

LIAISON LYON - TURIN / COLLEGAMENTO TORINO - LIONE

Partie commune franco-italienne
Section transfrontalière

Parte comune italo-francese
Sezione transfrontaliera

NOUVELLE LIGNE LYON TURIN – NUOVA LINEA TORINO LIONE
PARTIE COMMUNE FRANCO-ITALIENNE – PARTE COMUNE ITALO-FRANCESE

REVISION DE L'AVANT-PROJET DE REFERENCE – REVISIONE DEL PROGETTO DEFINITIVO
CUP C11J05000030001

COORDINATION GENERALE – COORDINAMENTO GENERALE

ESTIMATIONS – COMPUTI E STIME

ESTIMATION COUTS GENIE CIVIL – STIMA COSTI OPERE CIVILI

ANALYSE DES NOUVEAUX PRIX- EQUIPEMENTS – COTE ITALIE
ANALISI NUOVI PREZZI – IMPIANTI CIVILI – LATO ITALIA


Indice	Date/ Data	Modifications / Modifiche	Etabli par / Concepito da	Vérifié par / Controllato da	Autorisé par / Autorizzato da
0	08/02/2013	Première diffusion / Prima emissione	TCC LOMBARDI	M. RUSSO C. OGNIENNE	L. CHANTRON M. PANTALEO

CODE DOC	P	D	2	C	3	0	T	S	3	8	1	0	6	0
	Phase / Fase		Sigle étude / Sigla			Émetteur / Emittente			Numero			Indice		

A	P	N	O	T
Statut / Stato		Type / Tipo		

ADRESSE GED INDIRIZZO GED	C30	//	//	36	01	00	80	07
------------------------------	-----	----	----	----	----	----	----	----

ECHELLE / SCALA
-

 **Technimont**
Civil Construction
Dott. Ing. Aldo Mancarella
Ordine Ingegneri Prov. TO n. 6271 R



LYON TURIN FERROVIAIRE

LTF sas - 1091 Avenue de la Boisse - BP 80631 - F-73006 CHAMBERY CEDEX (France)
Tél. : +33 (0)4.79.68.56.50 - Fax : +33 (0)4.79.68.56.75
RCS Chambéry 439 556 952 - TVA FR 03439556952
Propriété LTF Tous droits réservés - Proprietà LTF Tutti i diritti riservati

Ce projet
est cofinancé par
l'Union européenne
(DG-TREN)



Questo progetto
è cofinanziato
dall'Unione europea
(TEN-T)

NP - NUOVI PREZZI IMPIANTI CIVILI - parte elettrica			U,M.	costo diretto
IT-IC-166	NP_01	Fornitura Apparecchio illuminante tipo plafone a parete a LED, corpo in policarbonato infrangibile ed autoestinguento V2, diffusore in policarbonato infrangibile ed autoestinguento V2. Lampada a LED white, 4000 K - 1000 lm, durata 5000 h, cablaggio con reattore elettronico CTL, 230 V - 50 Hz, potenza assorbita 9 W, grado di protezione IP65.	cad	98,00
IT-IC-167	NP_02	Fornitura di apparecchio di illuminazione d&pos;emergenza a LED. Corpo in policarbonato, ottica simmetrica in alluminio satinato, schermo in vetro temprato ad elevata trasparenza. Potenza 24 W, assorbimento 0,9 W, flusso 262 lm, autonomia 1h, tempo di ricarica 12 h, batteria NiCd 4,8 V - 0,75 Ah. Dotata di Autotest funzionamento in sola emergenza (SE).	cad	299,36
IT-IC-168	NP_03	Fornitura di pannello illuminante da incasso a LED, corpo e telaio in alluminio, diffusore in plexiglass Lampada LED white, 4000 K - 54700 lm, 116 mA, durata 5000 h, cablaggio con reattore elettronico CTL-F, 230 V - 50 Hz, potenza assorbita 52 W, grado di protezione IP2.	cad	457,00
IT-IC-169	NP_04	Fornitura di apparecchio di illuminazione quadrato da incasso a LED, corpo in alluminio dotato di sistema di dissipazione passiva del calore , riflettore in alluminio. Lampada LED white, 4000 K - 1925 lm, efficienza luminosa 80,19 [lm/W] , alimentatore elettronico. Potenza totale assorbita 24W, grado di protezione IP20.	cad	223,40
IT-IC-170	NP_05	Fornitura di Apparecchio di illuminazione quadrato da incasso a LED, corpo in alluminio dotato di sistema di dissipazione passiva del calore , riflettore in alluminio. Lampada LED white, 4000 K - 1100 lm, efficienza luminosa 62,41 [lm/W] , alimentatore elettronico. Potenza totale assorbita 16W, grado di protezione IP20.	cad	172,40
IT-IC-171	NP_06	Fornitura di Apparecchio di illuminazione a sospensione a LED, corpo in alluminio con dissipatore incorporato. Lampada LED white, 4000 K - 10860 lm, 700 mA, durata 5000 h, cablaggio con trasformatore 230/12V - 50 Hz, potenza assorbita 96 W, grado di protezione IP65.	cad	870,00
IT-IC-172	NP_07	Fornitura si quadretto prese tipo A (16 A) da parete in materiale autoestinguete grado di protezione IP65, classe II, costituito da: -) n°1 interruttore magnetotermico differenziale quadripolare, Vn= 400 V, In= 25 A, Idn 300 mA (interruttore generale); -) n°1 interruttore magnetotermico differenziale bipolare, Vn= 230 V, In= 16 A, Idn 30 mA (protezione prese domestiche); -) n°1 presa industriale tipo CEE 2P+T, Vn= 230 V, In= 16 A, interbloccata con fusibile; -) n°1 presa industriale tipo CEE 3P+N+T, Vn 400 V, In 16 A, interbloccata con fusibile, -) n°1 presa industriale tipo CEE 3P+T, Vn 400 V, In 16 A, interbloccata con fusibile; -) n°2 Presa a spina con terra laterale e centrale ed alveoli schermati tipo P30 2P+T 10/16 A P30 "schuko".	cad	669,00

IT-IC-173	NP_08	Fornitura di quadretto prese tipo B (32 A) da parete in materiale autoestinguate grado di protezione IP65, classe II, costituito da: -) n°1 interruttore magnetotermico differenziale quadripolare, Vn= 400 V, In= 32 A, I _{dn} 300 mA (interruttore generale); -) n°1 interruttore magnetotermico differenziale bipolare, Vn= 230 V, In= 16 A, I _{dn} 30 mA (protezione prese domestiche); -) n°1 presa industriale tipo CEE 3P+N+T, Vn= 230 V, In= 32 A, interbloccata con fusibile; -) n°1 presa industriale tipo CEE 3P+N+T, Vn 400 V, In 32 A, interbloccata con fusibile, -) n°1 presa industriale tipo CEE 3P+T, Vn 400 V, In 32 A, interbloccata con fusibile; -) n°2 Presa a spina con terra laterale e centrale ed alveoli schermati tipo P30 2P+T 10/16 A P30 "schuko".	cad	774,00
IT-IC-174	NP_09	Fornitura di armatura stradale a LED, corpo e telaio in alluminio a bassissima superficie di esposizione al vento e alette di raffreddamento integrate nella copertura. Diffusore in vetro temprato trasparente da 4 mm, resistente agli shock termici. Dotato di dispositivo automatico di controllo delle temperatura, diodo di protezione contro i picchi di tensione. Ottica da 36 LED da 2,1 W/cad, 8280 lm - 4000 K - 700 mA, potenza totale 81,6 W. Alimentazione 230 V, 50 Hz, grado di protezione IP66, classe di isolamento II. Armatura stradale tipo 3273 Stelvio 1 Plus S delle Disano o similare.	cad	710,00
IT-IC-175	NP_10	Fornitura di proiettore a LED con ottica asimmetrica, corpo e telaio in alluminio a bassissima superficie di esposizione al vento e alette di raffreddamento integrate nella copertura. Diffusore in vetro temprato trasparente da 4 mm, resistente agli shock termici. Dotato di dispositivo automatico di controllo delle temperatura, diodo di protezione contro i picchi di tensione. Ottica da 108 LED da 1,6 W/cad, 19872 lm - 4000 K - 530 mA, potenza totale 188,8 W. Alimentazione 230 V, 50 Hz, grado di protezione IP66, classe di isolamento II. Proiettore tipo 3271 Stelvio 2 Plus L asimmetrico delle Disano o similare.	cad	1.454,00
IT-IC-176	NP_11	Fornitura in opera di torre faro a corono mobile, altezza fuori terra 25 m.	cad	19.985,00
IT-IC-177	NP_12	Fornitura di unità carrellata per movimentazione corona torre faro.	cad	7.677,00
IT-IC-178	NP_13	Fornitura di Apparecchio di illuminazione a LED con ottica diffondente, corpo e telaio in alluminio pressofuso. Diffusore in vetro temprato trasparente da 5 mm, resistente agli shock termici. Dotato di dispositivo automatico di controllo delle temperatura, diodo di protezione contro i picchi di tensione. Ottica da 42 LED da 1,6 W/cad, 7728 lm - 4000 K - 530 mA, potenza totale 73,5 W. Alimentazione 230 V, 50 Hz, grado di protezione IP66, classe di isolamento II. Proiettore tipo 3308 Visconti 9 diffondente delle Disano o similare	cad	868,00

IT-IC-179	NP_14	Fornitura di proiettore a LED con ottica asimmetrica, corpo e telaio in alluminio a bassissima superficie di esposizione al vento e alette di raffreddamento integrate nella copertura. Diffusore in vetro temprato trasparente da 4 mm, resistente agli shock termici. Dotato di dispositivo automatico di controllo delle temperatura, diodo di protezione contro i picchi di tensione. Ottica da 81 LED da 2,1 W/cad, 14821 lm - 4000 K - 700 mA, potenza totale 183,7 W. Alimentazione 230 V, 50 Hz, grado di protezione IP66, classe di isolamento II. Proiettore tipo 3274 Stelvio 2 Plus S asimmetrico delle Disano o similare.	cad	1.200,00
IT-IC-180	NP_15	Fornitura Proiettore a LED, corpo e telaio in alluminio a bassissima superficie di esposizione al vento e alette di raffreddamento integrate nella copertura. Diffusore in vetro temprato trasparente da 4 mm, resistente agli shock termici. Dotato di dispositivo automatico di controllo delle temperatura, diodo di protezione contro i picchi di tensione. Ottica da 24 LED da 2,1 W/cad, 3733 lm - 4000 K - 700 mA, potenza totale 54 W. Alimentazione 230 V, 50 Hz, grado di protezione IP66, classe di isolamento II. Proiettore tipo 3275 Mini Stelvio plus L della Disano o similare.	cad	590,00
IT-IC-181	NP_16	Fornitura di proiettore a LED con ottica asimmetrica, corpo e telaio in alluminio a bassissima superficie di esposizione al vento e alette di raffreddamento integrate nella copertura. Diffusore in vetro temprato trasparente da 4 mm, resistente agli shock termici. Dotato di dispositivo automatico di controllo delle temperatura, diodo di protezione contro i picchi di tensione. Ottica da 36 LED da 1,6 W/cad, 6587 lm - 4000 K - 530 mA, potenza totale 81.6 W. Alimentazione 230 V, 50 Hz, grado di protezione IP66, classe di isolamento II. Proiettore tipo 3274 Stelvio 2 Plus S asimmetrico delle Disano o similare	cad	710,00
IT-IC-182	NP_17	Fornitura di proiettore a LED, corpo e telaio in alluminio a bassissima superficie di esposizione al vento e alette di raffreddamento integrate nella copertura. Diffusore in vetro temprato trasparente da 4 mm, resistente agli shock termici. Dotato di dispositivo automatico di controllo delle temperatura, diodo di protezione contro i picchi di tensione. Ottica da 36 LED da 2,1 W/cad, 5580 lm - 4000 K - 700 mA, potenza totale 81,6 W. Alimentazione 230 V, 50 Hz, grado di protezione IP66, classe di isolamento II. Proiettore tipo 3275 Mini Stelvio plus L della Disano o similare	cad	680,00
IT-IC-183	NP_18	Fornitura e posa di impianto di illuminazione per elisuperficie. Impianto costituito da: - segnale di bordo piazzola a luce gialla, di tipo sopraelevato. Segnale conforme alle norme ICAO; - proiettore e luce radente, di colore bianca, con un valore minimo di illuminamento di 30 lx. Segnale conforme alle norme ICAO; - quadro di comando e controllo.	corpo	60.000,00

IMPIANTI TECNOLOGICI TORINO-LIONE				Data: marzo 2013	
Descrizione: Fornitura di apparecchio illuminante tipo plafone a parete a LED, corpo in policarbonato infrangibile ed autoestinguente V2, diffusore in policarbonato infrangibile ed autoestinguente V2. Lampada a LED white, 4000 K - 1000 lm, durata 5000 h, cablaggio con reattore elettronico CTL, 230 V - 50 Hz, potenza assorbita 9 W, grado di protezione IP65				ELENCO PREZZI UNITARI	
				Rif. Articolo NP_01	
ELEMENTI	U.M.	QUANTITA'	PREZZI UNITARI	I M P O R T	
				Parziali	Totali
1.0 Mano d'opera 1.1 1.2 1.3 TOTALE MANO D'OPERA					0,00
2.0 Materiali 2.1 Fornitura di apparecchio di illuminazione 2.2 2.3 2.4 2.5 TOTALE MATERIALI	cadauno	1,00	98,00	98,00	98,00
3.0 Trasporti 3.1 3.2 3.3 TOTALE TRASPORTI					0,00
4.0 Noli 4.1 4.2 4.3 TOTALE NOLI					0,00
A	TOTALE EURO (1.0+2.0+3.0+4.0)				98,00
5.0 Oneri per la sicurezza					
5.1 Oneri (% di A)	%			0,00	
	TOTALE ONERI PER LA SICUREZZA				
B	TOTALE EURO (5.0)				0,00
6.0 Spese generali - Utili					
6.1 Spese generali (% di A+B)	%	14		13,72	
6.2 Utili d'impresa (% di A)	%	10		9,80	
	TOTALE SPESE GENERALI - UTILI				
C	TOTALE EURO (6.0)				23,52
D	TOTALE EURO (A+B+C)				121,52
PREZZO DI APPLICAZIONE		Euro/U.M.			121,52

IMPIANTI TECNOLOGICI TORINO-LIONE				Data: marzo 2013	
Descrizione: Fornitura di apparecchio di illuminazione d'emergenza a LED. Corpo in policarbonato, ottica simmetrica in alluminio satinato, schermo in vetro temprato ad elevata trasparenza. Potenza 24 W, assorbimento 0,9 W, flusso 262 lm, autonomia 1h, tempo di ricarica 12 h, batteria NiCd 4,8 V - 0,75 Ah. Dotata di Autotest funzionamento in sola emergenza (SE).				ELENCO PREZZI UNITARI	
				Rif. Articolo NP_02	
ELEMENTI	U.M.	QUANTITA'	PREZZI UNITARI	I M P O R T	
				Parziali	Totali
1.0 Mano d'opera 1.1 1.2 1.3 TOTALE MANO D'OPERA					0,000
2.0 Materiali 2.1 Fornitura di apparecchio di illuminazione d'emergenza 2.2 2.3 2.4 2.5 TOTALE MATERIALI	cadauno	1,00	299,36	299,36	299,36
3.0 Trasporti 3.1 3.2 3.3 TOTALE TRASPORTI					0,00
4.0 Noli 4.1 4.2 4.3 TOTALE NOLI					0,00
A TOTALE EURO (1.0+2.0+3.0+4.0)					299,36
5.0 Oneri per la sicurezza 5.1 Oneri (% di A) TOTALE ONERI PER LA SICUREZZA	%			0,00	
B TOTALE EURO (5.0)					0,00
6.0 Spese generali - Utili 6.1 Spese generali (% di A+B) 6.2 Utili d'impresa (% di A) TOTALE SPESE GENERALI - UTILI	%	14		41,91	
	%	10		29,94	
C TOTALE EURO (6.0)					71,85
D TOTALE EURO (A+B+C)					371,21
PREZZO DI APPLICAZIONE				Euro/U.M.	371,21

IMPIANTI TECNOLOGICI TORINO-LIONE				Data: marzo 2013	
Descrizione: Fornitura di pannello illuminante da incasso a LED, corpo e telaio in alluminio, diffusore in plexiglass Lampada LED white, 4000 K - 54700 lm, 116 mA, durata 5000 h, cablaggio con reattore elettronico CTL-F, 230 V - 50 Hz, potenza assorbita 52 W, grado di protezione IP2				ELENCO PREZZI UNITARI	
				Rif. Articolo NP_03	
ELEMENTI	U.M.	QUANTITA'	PREZZI UNITARI	I M P O R T	
				Parziali	Totali
1.0 Mano d'opera 1.1 1.2 1.3 TOTALE MANO D'OPERA					0,00
2.0 Materiali 2.1 Fornitura di apparecchio di illuminazione d'emergenza 2.2 2.3 2.4 2.5 TOTALE MATERIALI	cadauno	1,00	457,00	457,00	457,00
3.0 Trasporti 3.1 3.2 3.3 TOTALE TRASPORTI					0,00
4.0 Noli 4.1 4.2 4.3 TOTALE NOLI					0,00
A TOTALE EURO (1.0+2.0+3.0+4.0)					457,00
5.0 Oneri per la sicurezza 5.1 Oneri (% di A) TOTALE ONERI PER LA SICUREZZA	%			0,00	
B TOTALE EURO (5.0)					0,00
6.0 Spese generali - Utili 6.1 Spese generali (% di A+B) 6.2 Utili d'impresa (% di A) TOTALE SPESE GENERALI - UTILI	%	14		63,98	
	%	10		45,70	
C TOTALE EURO (6.0)					109,68
D TOTALE EURO (A+B+C)					566,68
PREZZO DI APPLICAZIONE	Euro/U.M.				566,68

IMPIANTI TECNOLOGICI TORINO-LIGNE				Data: marzo 2013	
Descrizione: Fornitura di apparecchio di illuminazione quadrato da incasso a LED, corpo in alluminio dotato di sistema di dissipazione passiva del calore , riflettore in alluminio. Lampada LED white, 4000 K - 1925 lm, efficienza luminosa 80,19 [lm/W] , alimentatore elettronico. Potenza totale assorbita 24W, grado di protezione IP20.				ELENCO PREZZI UNITARI	
				Rif. Articolo NP_04	
ELEMENTI	U.M.	QUANTITA'	PREZZI UNITARI	I M P O R T	
				Parziali	Totali
1.0 Mano d'opera 1.1 1.2 1.3 TOTALE MANO D'OPERA					0,000
2.0 Materiali 2.1 Fornitura di apparecchio di illuminazione da incasso 24 W 2.2 2.3 2.4 2.5 TOTALE MATERIALI	cadauno	1,00	223,40	223,40	223,40
3.0 Trasporti 3.1 3.2 3.3 TOTALE TRASPORTI					0,00
4.0 Noli 4.1 4.2 4.3 TOTALE NOLI					0,00
A TOTALE EURO (1.0+2.0+3.0+4.0)					223,40
5.0 Oneri per la sicurezza 5.1 Oneri (% di A) TOTALE ONERI PER LA SICUREZZA	%			0,00	
B TOTALE EURO (5.0)					0,00
6.0 Spese generali - Utili 6.1 Spese generali (% di A+B) 6.2 Utili d'impresa (% di A) TOTALE SPESE GENERALI - UTILI	%	14		31,28	
	%	10		22,34	
C TOTALE EURO (6.0)					53,62
D TOTALE EURO (A+B+C)					277,02
PREZZO DI APPLICAZIONE			Euro/U.M.		277,02

IMPIANTI TECNOLOGICI TORINO-LIONE				Data: marzo 2013	
Descrizione: Fornitura di Apparecchio di illuminazione quadrato da incasso a LED, corpo in alluminio dotato di sistema di dissipazione passiva del calore , riflettore in alluminio. Lampada LED white, 4000 K - 1100 lm, efficienza luminosa 62,41 [lm/W] , alimentatore elettronico. Potenza totale assorbita 16W, grado di protezione IP20.				ELENCO PREZZI UNITARI	
				Rif. Articolo NP_05	
ELEMENTI	U.M.	QUANTITA'	PREZZI UNITARI	IMPORT	
				Parziali	Totali
1.0 Mano d'opera 1.1 1.2 1.3 TOTALE MANO D'OPERA					0,000
2.0 Materiali 2.1 Fornitura di apparecchio di illuminazione da incasso 16 W 2.2 2.3 2.4 2.5 TOTALE MATERIALI	cadauno	1,00	172,40	172,40	172,40
3.0 Trasporti 3.1 3.2 3.3 TOTALE TRASPORTI					0,00
4.0 Noli 4.1 4.2 4.3 TOTALE NOLI					0,00
A TOTALE EURO (1.0+2.0+3.0+4.0)					172,40
5.0 Oneri per la sicurezza 5.1 Oneri (% di A) TOTALE ONERI PER LA SICUREZZA	%			0,00	
B TOTALE EURO (5.0)					0,00
6.0 Spese generali - Utili 6.1 Spese generali (% di A+B) 6.2 Utili d'impresa (% di A) TOTALE SPESE GENERALI - UTILI	% %	14 10		24,14 17,24	
C TOTALE EURO (6.0)					41,38
D TOTALE EURO (A+B+C)					213,78
PREZZO DI APPLICAZIONE	Euro/U.M.				213,78

IMPIANTI TECNOLOGICI TORINO-LIONE				Data: marzo 2013	
Descrizione: Fornitura di Apparecchio di illuminazione a sospensione a LED, corpo in alluminio con dissipatore incorporato. Lampada LED white, 4000 K - 10860 lm, 700 mA, durata 5000 h, cablaggio con trasformatore 230/12V - 50 Hz, potenza assorbita 96 W, grado di protezione IP65.				ELENCO PREZZI UNITARI	
				Rif. Articolo NP_06	
ELEMENTI	U.M.	QUANTITA'	PREZZI UNITARI	I M P O R T	
				Parziali	Totali
1.0 Mano d'opera 1.1 1.2 1.3 TOTALE MANO D'OPERA					0,000
2.0 Materiali 2.1 Fornitura di apparecchio di illuminazione a sospensione a LED 2.2 attacco sospensione 2.3 2.4 2.5 TOTALE MATERIALI	cadauno cadauno	1,00 1,00	840,00 30,00	840,00 30,00	870,00
3.0 Trasporti 3.1 3.2 3.3 TOTALE TRASPORTI					0,00
4.0 Noli 4.1 4.2 4.3 TOTALE NOLI					0,00
A TOTALE EURO (1.0+2.0+3.0+4.0)					870,00
5.0 Oneri per la sicurezza 5.1 Oneri (% di A) TOTALE ONERI PER LA SICUREZZA	%			0,00	
B TOTALE EURO (5.0)					0,00
6.0 Spese generali - Utili 6.1 Spese generali (% di A+B) 6.2 Utili d'impresa (% di A) TOTALE SPESE GENERALI - UTILI	% %	14 10		121,80 87,00	
C TOTALE EURO (6.0)					208,80
D TOTALE EURO (A+B+C)					1.078,80
PREZZO DI APPLICAZIONE	Euro/U.M.				1.078,80

IMPIANTI TECNOLOGICI TORINO-LIONE				Data: marzo 2013	
Descrizione: Fornitura si quadretto prese da parete in materiale autoestinguete grado di protezione IP65, classe II, costituito da: -) n°1 interruttore magnetotermico differenziale quadripolare, Vn= 400 V, In= 25 A, I _{dn} 300 mA (interruttore generale); -) n°1 interruttore magnetotermico differenziale bipolare, Vn= 230 V, In= 16 A, I _{dn} 30 mA (protezione prese domestiche); -) n°1 presa industriale tipo CEE 2P+T, Vn= 230 V, In= 16 A, interbloccata con fusibile; -) n°1 presa industriale tipo CEE 3P+N+T, Vn 400 V, In 16 A, interbloccata con fusibile, -) n°1 presa industriale tipo CEE 3P+T, Vn 400 V, In 16 A, interbloccata con fusibile; -) n°2 Presa a spina con terra laterale e centrale ed alveoli schermati tipo P30 2P+T 10/16 A P30 "schuko".				ELENCO PREZZI UNITARI	
				Rif. Articolo NP_07	
ELEMENTI	U.M.	QUANTITA'	PREZZI UNITARI	IMPORT	
				Parziali	Totali
1.0 Mano d'opera 1.1 1.2 1.3 TOTALE MANO D'OPERA					0,000
2.0 Materiali 2.1 Fornitura di quadretto prese tipo A (16 A) 2.2 2.3 2.4 2.5 TOTALE MATERIALI	cadauno	1,00	669,00	669,00	669,00
3.0 Trasporti 3.1 3.2 3.3 TOTALE TRASPORTI					0,00
4.0 Noli 4.1 4.2 4.3 TOTALE NOLI					0,00
A TOTALE EURO (1.0+2.0+3.0+4.0)					669,00
5.0 Oneri per la sicurezza 5.1 Oneri (% di A) TOTALE ONERI PER LA SICUREZZA	%			0,00	
B TOTALE EURO (5.0)					0,00
6.0 Spese generali - Utili 6.1 Spese generali (% di A+B) 6.2 Utili d'impresa (% di A) TOTALE SPESE GENERALI - UTILI	% %	14 10		93,66 66,90	
C TOTALE EURO (6.0)					160,56
D TOTALE EURO (A+B+C)					829,56
PREZZO DI APPLICAZIONE	Euro/U.M.				829,56

IMPIANTI TECNOLOGICI TORINO-LIONE				Data: marzo 2013	
Descrizione: Fornitura di quadretto prese da parete in materiale autoestinguevole grado di protezione IP65, classe II, costituito da: -) n°1 interruttore magnetotermico differenziale quadripolare, Vn= 400 V, In= 32 A, I _{dn} 300 mA (interruttore generale); -) n°1 interruttore magnetotermico differenziale bipolare, Vn= 230 V, In= 16 A, I _{dn} 30 mA (protezione prese domestiche); -) n°1 presa industriale tipo CEE 3P+N+T, Vn= 230 V, In= 32 A, interbloccata con fusibile; -) n°1 presa industriale tipo CEE 3P+N+T, Vn 400 V, In 32 A, interbloccata con fusibile, -) n°1 presa industriale tipo CEE 3P+T, Vn 400 V, In 32 A, interbloccata con fusibile; -) n°2 Presa a spina con terra laterale e centrale ed alveoli schermati tipo P30 2P+T 10/16 A P30 "schuko".				ELENCO PREZZI UNITARI	
				Rif. Articolo NP_08	
ELEMENTI	U.M.	QUANTITA'	PREZZI UNITARI	I M P O R T	
				Parziali	Totali
1.0 Mano d'opera 1.1 1.2 1.3 TOTALE MANO D'OPERA					0,000
2.0 Materiali 2.1 Fornitura di quadretto prese tipo B (32 A) 2.2 2.3 2.4 2.5 TOTALE MATERIALI	cadauno	1,00	774,00	774,00	774,00
3.0 Trasporti 3.1 3.2 3.3 TOTALE TRASPORTI					0,00
4.0 Noli 4.1 4.2 4.3 TOTALE NOLI					0,00
A TOTALE EURO (1.0+2.0+3.0+4.0)					774,00
5.0 Oneri per la sicurezza 5.1 Oneri (% di A) TOTALE ONERI PER LA SICUREZZA	%			0,00	
B TOTALE EURO (5.0)					0,00
6.0 Spese generali - Utili 6.1 Spese generali (% di A+B) 6.2 Utili d'impresa (% di A) TOTALE SPESE GENERALI - UTILI	% %	14 10		108,36 77,40	
C TOTALE EURO (6.0)					185,76
D TOTALE EURO (A+B+C)					959,76
PREZZO DI APPLICAZIONE	Euro/U.M.				959,76

IMPIANTI TECNOLOGICI TORINO-LIONE				Data: marzo 2013	
Descrizione: Fornitura di armatura stradale a LED, corpo e telaio in alluminio a bassissima superficie di esposizione al vento e alette di raffreddamento integrate nella copertura. Diffusore in vetro temprato trasparente da 4 mm, resistente agli shock termici. Dotato di dispositivo automatico di controllo della temperatura, diodo di protezione contro i picchi di tensione. Ottica da 36 LED da 2,1 W/cad, 8280 lm - 4000 K - 700 mA, potenza totale 81,6 W. Alimentazione 230 V, 50 Hz, grado di protezione IP66, classe di isolamento II. Armatura stradale tipo 3273 Stelvio 1 Plus S delle Disano o similare.				ELENCO PREZZI UNITARI	
				Rif. Articolo NP_09	
ELEMENTI	U.M.	QUANTITA'	PREZZI UNITARI	IMPORT	
				Parziali	Totali
1.0 Mano d'opera 1.1 1.2 1.3 TOTALE MANO D'OPERA					0,00
2.0 Materiali Fornitura di armatura stradale a LED. Ottica da 36 LED da 2,1 W/cad, 8280 lm - 4000 K - 700 mA, potenza totale 81,6 W. 2.1 2.2 2.3 2.4 2.5 TOTALE MATERIALI	cadauno	1,00	710,00	710,00	710,00
3.0 Trasporti 3.1 3.2 3.3 TOTALE TRASPORTI					0,00
4.0 Noli 4.1 4.2 4.3 TOTALE NOLI					0,00
A TOTALE EURO (1.0+2.0+3.0+4.0)					710,00
5.0 Oneri per la sicurezza 5.1 Oneri (% di A) TOTALE ONERI PER LA SICUREZZA	%			0,00	
B TOTALE EURO (5.0)					0,00
6.0 Spese generali - Utili 6.1 Spese generali (% di A+B) 6.2 Utili d'impresa (% di A) TOTALE SPESE GENERALI - UTILI	%	14		99,40	
	%	10		71,00	
C TOTALE EURO (6.0)					170,40
D TOTALE EURO (A+B+C)					880,40
PREZZO DI APPLICAZIONE		Euro/U.M.			880,40

IMPIANTI TECNOLOGICI TORINO-LIONE				Data: marzo 2013	
Descrizione: Fornitura di proiettore a LED con ottica asimmetrica, corpo e telaio in alluminio a bassissima superficie di esposizione al vento e alette di raffreddamento integrate nella copertura. Diffusore in vetro temprato trasparente da 4 mm, resistente agli shock termici. Dotato di dispositivo automatico di controllo delle temperatura, diodo di protezione contro i picchi di tensione. Ottica da 108 LED da 1,6 W/cad, 19872 lm - 4000 K - 530 mA, potenza totale 188,8 W. Alimentazione 230 V, 50 Hz, grado di protezione IP66, classe di isolamento II. Proiettore tipo 3271 Stelvio 2 Plus L asimmetrico delle Disano o similare.				ELENCO PREZZI UNITARI	
				Rif. Articolo NP_10	
ELEMENTI	U.M.	QUANTITA'	PREZZI UNITARI	I M P O R T	
				Parziali	Totali
1.0 Mano d'opera 1.1 1.2 1.3 TOTALE MANO D'OPERA					0,000
2.0 Materiali Fornitura di proiettore a LED. Ottica da 108 LED da 1,6 W/cad, 19872 lm - 4000 K - 530 mA, potenza totale 188,8 W. 2.1 2.2 2.3 2.4 2.5 TOTALE MATERIALI	cadauno	1,00	1.454,00	1.454,00	1.454,00
3.0 Trasporti 3.1 3.2 3.3 TOTALE TRASPORTI					0,00
4.0 Noli 4.1 4.2 4.3 TOTALE NOLI					0,00
A TOTALE EURO (1.0+2.0+3.0+4.0)					1.454,00
5.0 Oneri per la sicurezza 5.1 Oneri (% di A) TOTALE ONERI PER LA SICUREZZA	%			0,00	
B TOTALE EURO (5.0)					0,00
6.0 Spese generali - Utili 6.1 Spese generali (% di A+B) 6.2 Utili d'impresa (% di A) TOTALE SPESE GENERALI - UTILI	%	14		203,56	
	%	10		145,40	
C TOTALE EURO (6.0)					348,96
D TOTALE EURO (A+B+C)					1.802,96
PREZZO DI APPLICAZIONE			Euro/U.M.		1.802,96

IMPIANTI TECNOLOGICI TORINO-LIONE				Data: marzo 2013	
Descrizione: Fornitura in opera di torre faro a corono mobile, altezza fuori terra 25 m.				ELENCO PREZZI UNITARI	
				Rif. Articolo NP_11	
ELEMENTI	U.M.	QUANTITA'	PREZZI UNITARI	I M P O R T	
				Parziali	Totali
1.0 Mano d'opera					
1.1 Montaggio	cadauno	1,00	4.546,00	4.546,00	
1.2					
1.3					
TOTALE MANO D'OPERA					4.546,000
2.0 Materiali					
2.1 Fornitura in oper adi torre faro	cadauno	1,00	15.439,00	15.439,00	
2.2					
2.3					
2.4					
2.5					
TOTALE MATERIALI					15.439,00
3.0 Trasporti					
3.1					
3.2					
3.3					
TOTALE TRASPORTI					0,00
4.0 Noli					
4.1					
4.2					
4.3					
TOTALE NOLI					0,00
A TOTALE EURO (1.0+2.0+3.0+4.0)					19.985,00
5.0 Oneri per la sicurezza					
5.1 Oneri (% di A)	%			0,00	
TOTALE ONERI PER LA SICUREZZA					
B TOTALE EURO (5.0)					0,00
6.0 Spese generali - Utili					
6.1 Spese generali (% di A+B)	%	14		2.797,90	
6.2 Utili d'impresa (% di A)	%	10		1.998,50	
TOTALE SPESE GENERALI - UTILI					
C TOTALE EURO (6.0)					4.796,40
D TOTALE EURO (A+B+C)					24.781,40
PREZZO DI APPLICAZIONE Euro/U.M.					24.781,40

IMPIANTI TECNOLOGICI TORINO-LIONE				Data: marzo 2013	
Descrizione: Fornitura di unità carrellata per movimentazione corona torre faro.				ELENCO PREZZI UNITARI	
				Rif. Articolo NP_12	
ELEMENTI	U.M.	QUANTITA'	PREZZI UNITARI	I M P O R T	
				Parziali	Totali
1.0 Mano d'opera 1.1 1.2 1.3 TOTALE MANO D'OPERA					0,000
2.0 Materiali 2.1 Fornitura di unità carrellata per movimentazione corona torre faro. 2.2 2.3 2.4 2.5 TOTALE MATERIALI	cadauno	1,00	7.677,00	7.677,00	7.677,00
3.0 Trasporti 3.1 3.2 3.3 TOTALE TRASPORTI					0,00
4.0 Noli 4.1 4.2 4.3 TOTALE NOLI					0,00
A TOTALE EURO (1.0+2.0+3.0+4.0)					7.677,00
5.0 Oneri per la sicurezza 5.1 Oneri (% di A) TOTALE ONERI PER LA SICUREZZA	%			0,00	
B TOTALE EURO (5.0)					0,00
6.0 Spese generali - Utili 6.1 Spese generali (% di A+B) 6.2 Utili d'impresa (% di A) TOTALE SPESE GENERALI - UTILI	% %	14 10		1.074,78 767,70	
C TOTALE EURO (6.0)					1.842,48
D TOTALE EURO (A+B+C)					9.519,48
PREZZO DI APPLICAZIONE	Euro/U.M.				9.519,48

IMPIANTI TECNOLOGICI TORINO-LIONE				Data: marzo 2013	
Descrizione: Fornitura di Apparecchio di illuminazione a LED con ottica diffondente, corpo e telaio in alluminio pressofuso. Diffusore in vetro temprato trasparente da 5 mm, resistente agli shock termici. Dotato di dispositivo automatico di controllo delle temperatura, diodo di protezione contro i picchi di tensione. Ottica da 42 LED da 1,6 W/cad, 7728 lm - 4000 K - 530 mA, potenza totale 73,5 W. Alimentazione 230 V, 50 Hz, grado di protezione IP66, classe di isolamento II. Proiettore tipo 3308 Visconti 9 diffondente delle Disano o similare.				ELENCO PREZZI UNITARI	
				Rif. Articolo NP_13	
ELEMENTI	U.M.	QUANTITA'	PREZZI UNITARI	I M P O R T	
				Parziali	Totali
1.0 Mano d'opera 1.1 1.2 1.3 TOTALE MANO D'OPERA					0,00
2.0 Materiali 2.1 Fornitura di Apparecchio di illuminazione a LED 2.2 2.3 2.4 2.5 TOTALE MATERIALI	cadauno	1,00	868,00	868,00	868,00
3.0 Trasporti 3.1 3.2 3.3 TOTALE TRASPORTI					0,00
4.0 Noli 4.1 4.2 4.3 TOTALE NOLI					0,00
A TOTALE EURO (1.0+2.0+3.0+4.0)					868,00
5.0 Oneri per la sicurezza 5.1 Oneri (% di A) TOTALE ONERI PER LA SICUREZZA	%			0,00	
B TOTALE EURO (5.0)					0,00
6.0 Spese generali - Utili 6.1 Spese generali (% di A+B) 6.2 Utili d'impresa (% di A) TOTALE SPESE GENERALI - UTILI	%	14		121,52	
C TOTALE EURO (6.0)					208,32
D TOTALE EURO (A+B+C)					1.076,32
PREZZO DI APPLICAZIONE		Euro/U.M.			1.076,32

IMPIANTI TECNOLOGICI TORINO-LIONE				Data: marzo 2013	
Descrizione: Fornitura di proiettore a LED con ottica asimmetrica, corpo e telaio in alluminio a bassissima superficie di esposizione al vento e alette di raffreddamento integrate nella copertura. Diffusore in vetro temprato trasparente da 4 mm, resistente agli shock termici. Dotato di dispositivo automatico di controllo delle temperatura, diodo di protezione contro i picchi di tensione. Ottica da 81 LED da 2,1 W/cad, 14821 lm - 4000 K - 700 mA, potenza totale 183,7 W. Alimentazione 230 V, 50 Hz, grado di protezione IP66, classe di isolamento II. Proiettore tipo 3274 Stelvio 2 Plus S asimmetrico delle Disano o similare.				ELENCO PREZZI UNITARI	
				Rif. Articolo NP_14	
ELEMENTI	U.M.	QUANTITA'	PREZZI UNITARI	I M P O R T	
				Parziali	Totali
1.0 Mano d'opera 1.1 1.2 1.3 TOTALE MANO D'OPERA					0,00
2.0 Materiali Fornitura di proiettore a LED con ottica asimmetrica da 81 LED da 2,1 W/cad, 14821 lm - 4000 K - 700 mA, potenza totale 183,7 W 2.1 2.2 2.3 2.4 2.5 TOTALE MATERIALI	cadauno	1,00	1.200,00	1.200,00	1.200,00
3.0 Trasporti 3.1 3.2 3.3 TOTALE TRASPORTI					0,00
4.0 Noli 4.1 4.2 4.3 TOTALE NOLI					0,00
A TOTALE EURO (1.0+2.0+3.0+4.0)					1.200,00
5.0 Oneri per la sicurezza 5.1 Oneri (% di A) TOTALE ONERI PER LA SICUREZZA	%			0,00	
B TOTALE EURO (5.0)					0,00
6.0 Spese generali - Utili 6.1 Spese generali (% di A+B) 6.2 Utili d'impresa (% di A) TOTALE SPESE GENERALI - UTILI	%	14		168,00	
	%	10		120,00	
C TOTALE EURO (6.0)					288,00
D TOTALE EURO (A+B+C)					1.488,00
PREZZO DI APPLICAZIONE				Euro/U.M.	1.488,00

IMPIANTI TECNOLOGICI TORINO-LIONE				Data: marzo 2013	
Descrizione: Fornitura Proiettore a LED, corpo e telaio in alluminio a bassissima superficie di esposizione al vento e alette di raffreddamento integrate nella copertura. Diffusore in vetro temprato trasparente da 4 mm, resistente agli shock termici. Dotato di dispositivo automatico di controllo delle temperatura, diodo di protezione contro i picchi di tensione. Ottica da 24 LED da 2,1 W/cad, 3733 lm - 4000 K - 700 mA, potenza totale 54 W. Alimentazione 230 V, 50 Hz, grado di protezione IP66, classe di isolamento II. Proiettore tipo 3275 Mini Stelvio plus L della Disano o similare.				ELENCO PREZZI UNITARI	
				Rif. Articolo NP_15	
ELEMENTI	U.M.	QUANTITA'	PREZZI UNITARI	I M P O R T	
				Parziali	Totali
1.0 Mano d'opera 1.1 1.2 1.3 TOTALE MANO D'OPERA					0,00
2.0 Materiali Fornitura di proiettore a LED con ottica asimmetrica, da 24 LED da 2,1 W/cad, 3733 lm - 4000 K - 700 mA, potenza totale 54 W. 2.1 2.2 2.3 2.4 2.5 TOTALE MATERIALI	cadauno	1,00	590,00	590,00	590,00
3.0 Trasporti 3.1 3.2 3.3 TOTALE TRASPORTI					0,00
4.0 Noli 4.1 4.2 4.3 TOTALE NOLI					0,00
A TOTALE EURO (1.0+2.0+3.0+4.0)					590,00
5.0 Oneri per la sicurezza 5.1 Oneri (% di A) TOTALE ONERI PER LA SICUREZZA	%			0,00	
B TOTALE EURO (5.0)					0,00
6.0 Spese generali - Utili 6.1 Spese generali (% di A+B) 6.2 Utili d'impresa (% di A) TOTALE SPESE GENERALI - UTILI	%	14		82,60	
	%	10		59,00	
C TOTALE EURO (6.0)					141,60
D TOTALE EURO (A+B+C)					731,60
PREZZO DI APPLICAZIONE Euro/U.M.					731,60

IMPIANTI TECNOLOGICI TORINO-LIONE				Data: marzo 2013	
Descrizione: Fornitura di proiettori a LED con ottica asimmetrica, corpo e telaio in alluminio a bassissima superficie di esposizione al vento e alette di raffreddamento integrate nella copertura. Diffusore in vetro temprato trasparente da 4 mm, resistente agli shock termici. Dotato di dispositivo automatico di controllo della temperatura, diodo di protezione contro i picchi di tensione. Ottica da 36 LED da 1,6 W/cad, 6587 lm - 4000 K - 530 mA, potenza totale 81.6 W. Alimentazione 230 V, 50 Hz, grado di protezione IP66, classe di isolamento II. Proiettore tipo 3274 Stelvio 2 Plus S asimmetrico delle Disano o similare				ELENCO PREZZI UNITARI	
				Rif. Articolo NP_16	
ELEMENTI	U.M.	QUANTITA'	PREZZI UNITARI	I M P O R T	
				Parziali	Totali
1.0 Mano d'opera 1.1 1.2 1.3 TOTALE MANO D'OPERA					0,000
2.0 Materiali Fornitura di proiettore a LED con ottica asimmetrica, da 36 LED da 1,6 W/cad, 6587 lm - 4000 K - 530 mA, potenza totale 81.6 W 2.1 2.2 2.3 2.4 2.5 TOTALE MATERIALI	cadauno	1,00	710,00	710,00	710,00
3.0 Trasporti 3.1 3.2 3.3 TOTALE TRASPORTI					0,00
4.0 Noli 4.1 4.2 4.3 TOTALE NOLI					0,00
A TOTALE EURO (1.0+2.0+3.0+4.0)					710,00
5.0 Oneri per la sicurezza 5.1 Oneri (% di A) TOTALE ONERI PER LA SICUREZZA	%			0,00	
B TOTALE EURO (5.0)					0,00
6.0 Spese generali - Utili 6.1 Spese generali (% di A+B) 6.2 Utili d'impresa (% di A) TOTALE SPESE GENERALI - UTILI	%	14		99,40	
	%	10		71,00	
C TOTALE EURO (6.0)					170,40
D TOTALE EURO (A+B+C)					880,40
PREZZO DI APPLICAZIONE	Euro/U.M.				880,40

IMPIANTI TECNOLOGICI TORINO-LIONE				Data: marzo 2013	
Descrizione: Fornitura di proiettore a LED, corpo e telaio in alluminio a bassissima superficie di esposizione al vento e alette di raffreddamento integrate nella copertura. Diffusore in vetro temprato trasparente da 4 mm, resistente agli shock termici. Dotato di dispositivo automatico di controllo della temperatura, diodo di protezione contro i picchi di tensione. Ottica da 36 LED da 2,1 W/cad, 5580 lm - 4000 K - 700 mA, potenza totale 81,6 W. Alimentazione 230 V, 50 Hz, grado di protezione IP66, classe di isolamento II. Proiettore tipo 3275 Mini Stelvio plus L della Disano o similare.				ELENCO PREZZI UNITARI	
				Rif. Articolo NP_17	
ELEMENTI	U.M.	QUANTITA'	PREZZI UNITARI	IMPORT	
				Parziali	Totali
1.0 Mano d'opera 1.1 1.2 1.3 TOTALE MANO D'OPERA					0,00
2.0 Materiali Fornitura di proiettore a LED con ottica da 36 LED da 2,1 W/cad, 5580 lm - 4000 K - 700 mA, potenza totale 81,6 W 2.1 2.2 2.3 2.4 2.5 TOTALE MATERIALI	cadauno	1,00	680,00	680,00	680,00
3.0 Trasporti 3.1 3.2 3.3 TOTALE TRASPORTI					0,00
4.0 Noli 4.1 4.2 4.3 TOTALE NOLI					0,00
A TOTALE EURO (1.0+2.0+3.0+4.0)					680,00
5.0 Oneri per la sicurezza 5.1 Oneri (% di A) TOTALE ONERI PER LA SICUREZZA	%			0,00	
B TOTALE EURO (5.0)					0,00
6.0 Spese generali - Utili 6.1 Spese generali (% di A+B) 6.2 Utili d'impresa (% di A) TOTALE SPESE GENERALI - UTILI	%	14		95,20	
	%	10		68,00	
C TOTALE EURO (6.0)					163,20
D TOTALE EURO (A+B+C)					843,20
PREZZO DI APPLICAZIONE	Euro/U.M.				843,20

IMPIANTI TECNOLOGICI TORINO-LIONE				Data: marzo 2013	
Descrizione: Fornitura e posa di impianto di illuminazione per elisuperficie. Impianto costituito da: segnale di bordo piazzola a luce gialla, di tipo sopraelevato. Segnale conforme alle norme ICAO; proiettore e luce radente, di colore bianca, con un valore minimo di illuminamento di 30 lx. Segnale conforme alle norme ICAO; controllo - quadro di comando e				ELENCO PREZZI UNITARI	
				Rif. Articolo NP_18	
ELEMENTI	U.M.	QUANTITA'	PREZZI UNITARI	I M P O R T	
				Parziali	Totali
1.0 Mano d'opera 1.1 1.2 1.3 TOTALE MANO D'OPERA					0,00
2.0 Materiali 2.1 Fornitura e posa di impianti di illuminazione elisuperficie 2.2 2.3 2.4 2.5 TOTALE MATERIALI	corpo	1,00	60.000,00	60.000,00	60.000,00
3.0 Trasporti 3.1 3.2 3.3 TOTALE TRASPORTI					0,00
4.0 Noli 4.1 4.2 4.3 TOTALE NOLI					0,00
A TOTALE EURO (1.0+2.0+3.0+4.0)					60.000,00
5.0 Oneri per la sicurezza 5.1 Oneri (% di A) TOTALE ONERI PER LA SICUREZZA	%			0,00	
B TOTALE EURO (5.0)					0,00
6.0 Spese generali - Utili 6.1 Spese generali (% di A+B) 6.2 Utili d'impresa (% di A) TOTALE SPESE GENERALI - UTILI	% %	14 10		8.400,00 6.000,00	
C TOTALE EURO (6.0)					14.400,00
D TOTALE EURO (A+B+C)					74.400,00
PREZZO DI APPLICAZIONE	Euro/U.M.				74.400,00

LIGHT TEAM SNC di Sergio Fichera & C.
Interporto di Torino km 20+500
1ª strada n° 5/A int 4
10043 Orbassano
Italy
Tel. 011 5508064 Fax 011 5508068
E-mail info@agenziait.it

iGuzzini

PER.IND.DI DOMENICO GIUSEPPE
VIA MARTIRI DELLA LIBERTA 1
10040 CASELETTE
Italy

Stampata il 06/03/2013

Offerta n. It53813.00036 - del 06/03/2013

Light Team Sas - Agenzia iGuzzini Val D'Aosta e Piemonte (escl. Prov. AL - NO - VB) - PREVENTIVO DI SPESA
DEI CORPI ILLUMINANTI

Nome FABBRICATI TECNICI DEL SERVIZIO TORINO LIONE PREZZI UNITARI

LIGHT TEAM SNC di Sergio Fichera & C.

Niccolò Masinari

Codice	Descrizione prodotto	Sc%	Prezzo di Listino	Qtà	Prezzo	Valore
MC06.739	REFLEX EASY 226X226 H=103 C/LED WARM WHITE 2000lm	0,000	€ 223,40	1	€ 223,40	€ 223,40
MC01.739	REFLEX EASY 144X144 C/LED WARM WHITE 1100lm	0,000	€ 172,40	1	€ 172,40	€ 172,40
ME88.712	iPLAN INCAS.596X596 MICPR.C/168 LED NEUT.WHITE	0,000	€ 670,00	1	€ 670,00	€ 670,00
Totale						€ 1.065,80

Totale Generale € 1.065,80

LEGENDA COLORI APPARECCHI:

.015=GRIGIO

.004=NERO

.001=BIANCO

.074=GRIGIO E NERO

.086=GRIGIO SCURO METALLIZZATO

Per altre colorazioni, fare riferimento alle note riportate sui cataloghi

Spett.le
Per. Ind. DI DOMENICO Giuseppe
Via Martiri della Libertà, 1
10040 CASELLETTE (TO)

AGENZIA - RPG S.R.L.

Torino li, 11-3-2013

Offerta n° 75812

SITO DI : TORINO

OGGETTO : AREA SUSÀ

Egregi Signori,
in nome e per conto della nostra mandante Pali Italia, ci preghiamo sottoporVi, di seguito, la nostra offerta composta da:

- Condizioni di fornitura
- Composizione della fornitura
- Condizioni di progetto
- Descrizione tecnica
- Disegno preliminare plinto
- Montaggio

CONDIZIONI DI FORNITURA

Resa: franco Vs. cantiere, materiale caricato su automezzo (scarico a Vs. cura)
Spedizione: a mezzo nostro in abbinamento di carico con altri materiali destinati in zona
Consegna: 30 gg. data ricevimento ordine, subordinata all'abbinamento di carico
Imballo: Ns. standard adeguato, compreso nel prezzo
Pagamento: da convenirsi al momento dell'ordine
Validità offerta: 7 gg. data presente

Nota bene: s'intende escluso dalla presente offerta quanto non espressamente indicato.

In caso di Vostro gradito ordine l'Azienda procederà alla richiesta della copertura alla società di assicurazione del credito e schedulerà la fornitura solo dopo il ricevimento di tale affidamento.

COMPOSIZIONE DELLA FORNITURA

- TORRE PORTAFARI "Modello Top Standard CM 25.1 - Carrellata"

- Diametro base/spessore	580 / 4 mm
- Diametro sommità/spessore	200 / 4 mm
- Altezza	25000 mm

Fornitura di numero 6 torrifaro al prezzo di listino di Euro 15.439,00 cadauna.

- UNITA' ELETTRICA CARRELLATA modello DK5 DIRETTA - H 25 m
Fornitura di numero 1 unità al prezzo di listino di Euro 7.677,00.

- MONTAGGIO IN OPERA (Vedere allegato)

Fornitura di numero 6 montaggi al prezzo di listino di Euro 4.546,00 cadauno.

E' prassi di Pali Italia assegnare in subappalto, anche totale, tutte le attività di montaggio e posa in opera, avendo cura di affidarle solo ed esclusivamente a società adeguatamente attrezzate e di comprovata esperienza. Tali Società, operanti in nome e per conto di Tecnopali, avranno facoltà di noleggiare localmente attrezzature e/o apparecchiature speciali (es. autogrù, piattaforma mobile ecc.), con o senza operatore, non in dotazione alle stesse ma necessarie alla realizzazione dei lavori assegnati. Nel caso non fosse possibile effettuare il subappalto Pali Italia costituirà, con le aziende di propria fiducia, un raggruppamento temporaneo d'impresе (A.T.I.) dotato di tutti i requisiti per poter effettuare la fornitura e posa in opera dei materiali commissionati a regola d'arte.

- DOCUMENTAZIONE

Fornitura di documentazione per consentirVi la Denuncia Lavori all'ufficio competente, in conformità alla "Legge n. 1086" al prezzo di Euro 500,00.

CONDIZIONI DI PROGETTO

Apparecchiature:	N. 8 proiettori asimmetrici della Società DISANO disposti su 360° non compresi nella fornitura
Testa di trascinamento:	In profilati di acciaio, zincati a caldo
Fissaggio alla fondazione:	Mediante piastra di base e tirafondi di ancoraggio
Cavo elettrico:	n° 1 cavo idoneo
Specifiche di Calcolo:	secondo quanto disposto dal D.M. del 14.01.2008 e precisamente: <ul style="list-style-type: none"> - Zona di vento = 1 - Categoria di esposizione = 2 - Altezza s.l.m. < 500 m

DESCRIZIONE TECNICA

La torrefaro a corona mobile, nelle sue parti essenziali, è costituita da:

FUSTO

Il fusto è di forma tronco-conica, a sezione poligonale, realizzato in tronchi da accoppiare in sito mediante sovrapposizione ad incastro (metodica dello Slip on Joint). I tronchi sono ottenuti da lamiera pressopiegata e saldata longitudinalmente.

TESTA DI TRASCINAMENTO

La testa di trascinamento, realizzata in acciaio zincato a caldo, è montata in sommità del fusto, incorpora le carrucole di rinvio del cavo di alimentazione proiettori e delle funi di sospensione della corona mobile.

CORONA MOBILE

La corona mobile è realizzata in profilati di acciaio, dimensionata per sostenere il numero di proiettori, previsti nel progetto, unitamente alla cassetta di derivazione.

FUNI DI SOSPENSIONE DELLA CORONA MOBILE

Le funi di sospensione della corona mobile, nel numero di tre sono realizzate in acciaio inossidabile e piombate alle estremità a terminali filettati, sempre in acciaio inossidabile. Le funi sono fissate da una parte sulla corona mobile e dall'altra ad un dispositivo di raccolta (distributore).

MATERIALI

Fusto e piastra di base: S355JR (FE 510B) in conformità alla norma UNI EN 10025
Tirafondi: S355JR (FE 510B) in conformità alla norma UNI EN 10025
Carpenterie: S235JR (FE 360B) in conformità alla norma UNI EN 10025
Bulloneria: classe 6.8 in acciaio zincato

FINITURA

Zincatura:

La protezione superficiale, interna/esterna, è assicurata mediante zincatura a caldo realizzata in conformità alla norma UNI EN ISO 1461.

SISTEMI DI SICUREZZA ATTIVI E PASSIVI:

- aggancio meccanico che consente di rendere solidale la corona mobile con la testa di trascinamento al fine di sgravare le funi di sospensione della corona mobile in fase di normale esercizio della torre
- sistema di antirotazione, sul piano orizzontale, della corona mobile
- catena di aggancio del distributore (delle funi e del cavo elettrico) al fusto, in fase di normale esercizio della torre
- sistema di finecorsa, posizionato all'interno della portella, costituito da un sensore ad induzione, comandato elettricamente, per la corretta definizione delle operazioni di aggancio e sgancio della corona mobile
- bracci di appoggio della corona mobile, per scaricare le funi quando la corona stessa è in posizione di manutenzione, costituiti da tre staffe in acciaio, smontabili, da inserire nelle apposite sedi ricavate sopra la portella.

EQUIPAGGIAMENTO ELETTRICO

L'equipaggiamento elettrico è composto da una spina con interruttore di blocco montata sulla portella e da una cassetta di derivazione/distribuzione in IP 65, posta sulla corona mobile. Detta cassetta è provvista di presa per la prova di accensione a terra dei proiettori. L'alimentazione elettrica dei proiettori è assicurata da un cavo, di sezione adeguata alla potenza da installare, del tipo NSHTOU-J 06/1 Kv, autoportante, antitorsionale ed inestensibile grazie ad un rinforzo centrale in Kevlar. Detto cavo è collegato, a base torre, alla presa interbloccata mediante una spina CEE a 5 poli mentre, in sommità, è collegato alla morsettiera posta all'interno della cassetta di derivazione.

UNITA' ELETTRICA CARRELLATA

L'unità elettrica è costituita da un telaio verniciato munito di ruote, facilmente trasportabile, sul quale sono

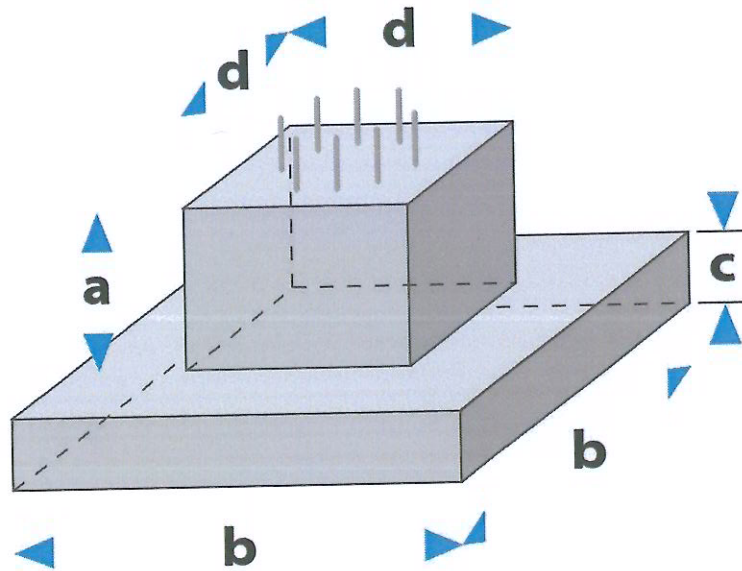
montati il gruppo motoriduttore con grado di protezione IP55 ed alimentazione trifase 380V 50Hz incorporata, la catena calibrata della lunghezza necessaria per la movimentazione della corona mobile, il relativo contenitore, un vano porta attrezzi, la pulsantiera con prolunga per il comando a distanza di sicurezza, un cavo elettrico munito di spine per la prova di accensione a terra dei corpi illuminanti. Una sola unità elettrica può servire tutte le torrifare installate nell'impianto e consente l'eliminazione delle apparecchiature elettromeccaniche all'interno di ogni singolo fusto.

IMPORTANTE

Nel proporVi la nostra offerta siamo lieti d'informarVi che, a tutela delle clientela, la qualità dei nostri Servizi e Prodotti è sancita da quanto segue: Pali Italia è certificata in Garanzia della Qualità secondo le Norme ISO 9001:2000, e tutti i nostri prodotti sono realizzati in conformità ad uno specifico "Piano di fabbricazione e controllo PCQ". Tutte le fasi del ciclo produttivo, dalla progettazione al servizio post-vendita, vengono effettuate nel pieno rispetto delle normative vigenti. I Prodotti Pali Italia sono coperti da assicurazione RC Prodotti.

Restiamo a disposizione per ogni eventuale chiarimento e con l'occasione porgiamo i nostri migliori saluti.

PLINTO DI FONDAZIONE PRELIMINARE NON ESECUTIVO



- Altezza a	1000 mm
- Larghezza d	1700 mm
- Altezza c	500 mm
- Larghezza b	2700 mm
- Volume plinto	6.535 mc
- Quantità di ferro	326.8 Kg ca.

Il calcolo della fondazione è stato elaborato in conformità a quanto previsto dal D.M. LL.PP. del 14/01/2008 "Norme tecniche per i calcoli, l'esecuzione ed il collaudo delle opere in cemento armato normale e precompresso e per le strutture metalliche", ipotizzando una capacità portante del terreno (q_{lim}) di 450 kPa

Tecnopali si renderà disponibile alla corretta definizione del progetto del blocco di fondazione (solo di tipo "diretto" quindi sono da intendersi esclusi plinti su micropali o speciali) nel momento in cui entrerà in possesso della Relazione Geologica redatta e sottoscritta da ente abilitato, in modo da poter desumere con assoluta certezza le effettive caratteristiche del terreno.

ALLEGATO N° 1: MONTAGGIO TORRIFARO PER ILLUMINAZIONE - CONDIZIONI DI FORNITURA -

Il prezzo del montaggio di torrifaro per illuminazione (a corona mobile o a piattaforma fissa), presentato nelle pagine precedenti, è valido a condizione che siano rispettate le seguenti premesse:

1. OPERAZIONI ED ONERI A CARICO DI PALI ITALIA

- Trasporto, scarico a terra, assemblaggio a terra e rizzamento mediante autogrù (effettuato esclusivamente durante le ore diurne di giorni feriali);
- Operazioni di collegamento, cablaggio e puntamento diurno dei proiettori (solo per torrifaro a corona mobile);
- Rilascio verbale di fine lavori.

2. OPERAZIONI ED ONERI A CARICO DEL CLIENTE

- Eventuale ottenimento di permessi necessari per l'occupazione del suolo pubblico, la chiusura di strade, la percorrenza di strade particolari, segnaletica stradale, personale autorizzato per dirigere il traffico ecc.
- Predisposizione del plinto di fondazione a regola d'arte secondo il calcolo dimensionale (preliminare ed effettivo) e le istruzioni che verranno fornite da Pali Italia.
- Disponibilità in cantiere dei proiettori e di ogni altro componente accessorio oggetto del montaggio.
- Fornitura, stesura, fissaggio (con catena o cavo in acciaio di adeguata portata) ed infilaggio dei cavi elettrici all'interno della torre, nonché le operazioni di collegamento, cablaggio e puntamento dei proiettori (solo per torrifaro a piattaforma fissa).
- Smaltimento, al termine delle operazioni, dei materiali di imballaggio (cartoni, casse in legno ecc.) in accordo alle vigenti disposizioni di legge.

3. AGIBILITÀ DI CANTIERE

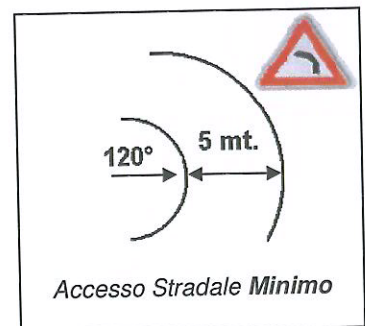
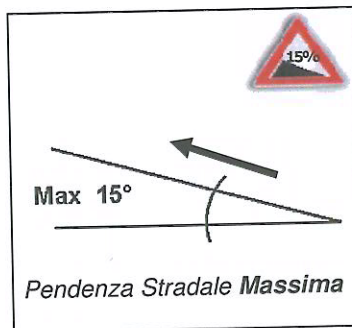
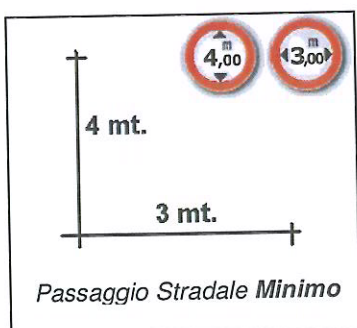
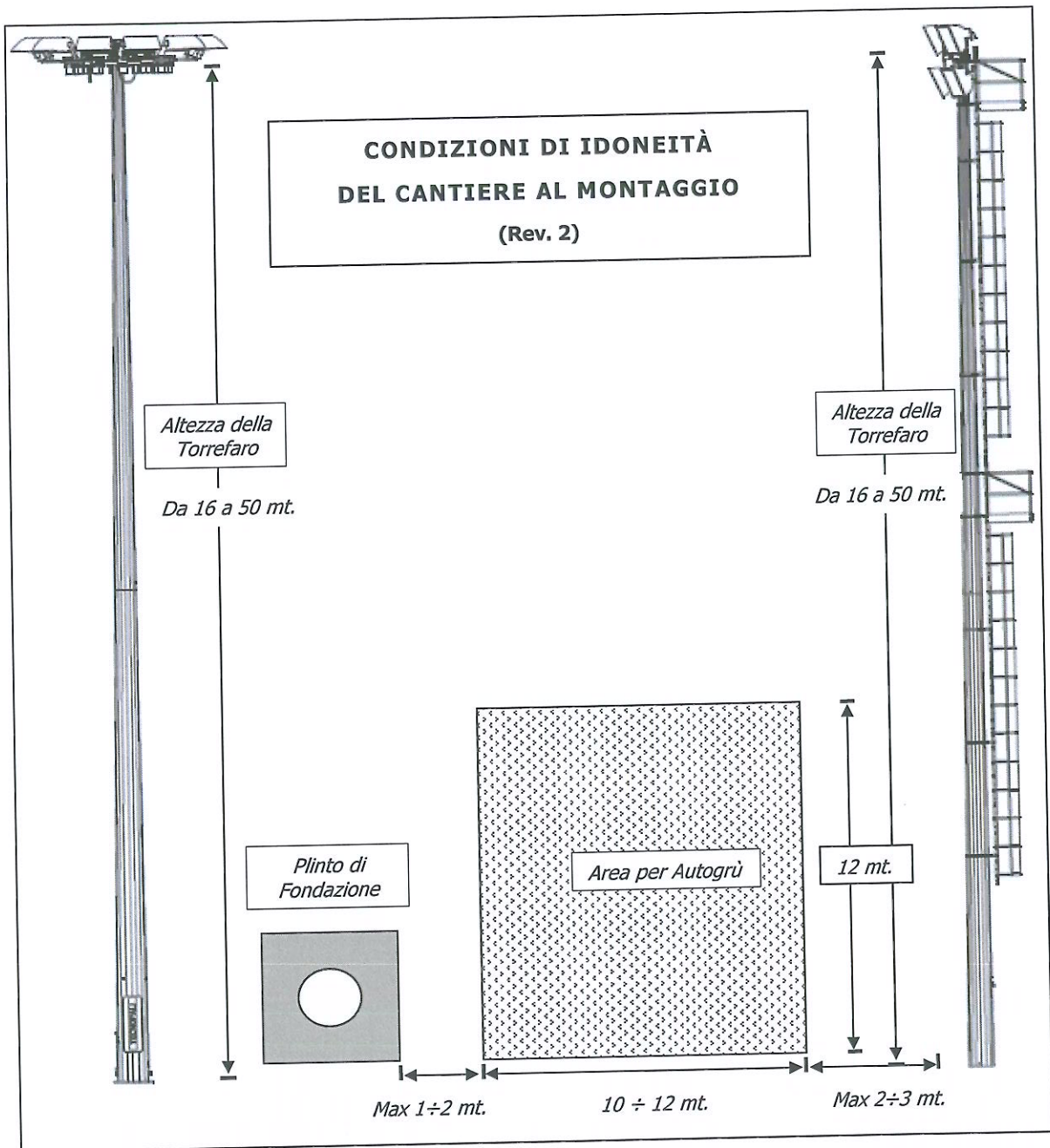
- Al Cliente spetta l'onere e la responsabilità di garantire la piena agibilità del cantiere; in particolare:
 - la strada di accesso al cantiere deve consentire il transito del bilico o autotreno per il trasporto dei materiali;
 - il cantiere deve disporre degli spazi e delle condizioni descritte nelle "Condizioni di Idoneità del Cantiere al Montaggio", necessarie per consentire l'esecuzione delle operazioni di scarico, assemblaggio a terra ed innalzamento;
 - dovrà provvedere all'eliminazione di eventuali impedimenti al montaggio (linee elettriche aeree attive, linee telefoniche ecc.) ed all'eventuale discesa della corona mobile.
- Qualora il cliente ritenga le condizioni del cantiere non conformi a quelle precisate nella citata scheda tecnica, o comunque dietro sua semplice richiesta, potrà richiedere a Pali Italia l'esecuzione di un Sopralluogo Tecnico preventivo (con un anticipo di almeno 15 gg. lavorativi rispetto alla data del previsto montaggio), finalizzato a verificare le condizioni di agibilità, gli eventuali interventi da effettuare e/o gli eventuali costi aggiuntivi; tale sopralluogo verrà addebitato alle tariffe previste dal listino prezzi in vigore.

NOTA BENE

In assenza di sopralluogo effettuato da personale specializzato Pali Italia, qualora venga riscontrata la non idoneità di cantiere alle condizioni sopra riportate o sia rilevata la mancanza di componenti accessori oggetto del montaggio, Pali Italia si riserva la facoltà di rifiutare l'inizio dei lavori.
Gli eventuali maggiori oneri derivanti da tali fatti saranno evidentemente a carico del Cliente.

4. SUBAPPALTO

- E' facoltà di Pali Italia, nel rispetto delle condizioni e degli impegni di cui sopra, assegnare in subappalto, anche totale, tutte le attività di montaggio e posa in opera, avendo cura di affidarle solo a società adeguatamente attrezzate e di comprovata esperienza.
- Tali Società, operanti in nome e per conto di Pali Italia, avranno facoltà di noleggiare localmente attrezzature e/o apparecchiature speciali (es. autogrù, piattaforma mobile ecc.), con o senza operatore, non in dotazione alle stesse ma necessarie alla realizzazione dei lavori assegnati.



NP - NUOVI PREZZI IMPIANTI CIVILI - parte meccanica			U,M.	prezzo da offerta commerciale (€)	deduzione utili e spese -24,3% (€)	costo diretto (€)
IT-IC-241	np.av.01	PT-15000AP3 SOST. VENT ALTA PREV.GR15000	cad	2.535,01	-616,01	1.919,00
IT-IC-242	np.av.02	PT-15000FTCA3 FAU-15000 FILTRO TASCHE+CA	cad	1.711,00	-415,77	1.295,23
IT-IC-243	np.av.03	AVV-7S-STD-Y-WY FULL KIT	cad	1.660,00	-403,38	1.256,62
IT-IC-244	np.av.04	AVV-1S-SMALL-Y FULL KI	cad	396,00	-96,23	299,77
IT-IC-245	np.av.05	AVV-1S-BIG-R2-WR2 FULL KIT	cad	1.213,00	-294,76	918,24
IT-IC-246	np.av.06	AVV-FAU15000-Y-WY FULL KIT	cad	1.400,00	-340,20	1.059,80
IT-IC-247	np.is.01	Scaldabagno 20l. Caldaia in acciaio testata 16 bar con trattamento di smaltatura a polvere, anodo di magnesio per proteggere la caldaia dalla corrosione, lampada spia di funzionamento, regolazione esterna della temperatura, interruttore bipolare, isolamento in poliuretano senza CFC, valvola di sicurezza.	cad	106,27	-25,82	80,45
IT-IC-248	np.ri.01	PUHY-P400YJM-A UE STD Y R410A 45,0KW	cad	10.145,94	-2.465,46	7.680,48
IT-IC-249	np.ri.02	PLFY-P20VCM-E2R1.TH UI CASS.4 VIE 2,2KW	cad	677,44	-164,62	512,82
IT-IC-250	np.ri.03	SLP-2AAW GRIGLIA PER PLFY-PxxVCM P.W.	cad	90,48	-21,99	68,49
IT-IC-251	np.ri.04	PLFY-P20VLMDB-E UI CASSETTA 2 VIE 2,2KW	cad	730,81	-177,59	553,22
IT-IC-252	np.ri.05	CMP-40VLW-C GRIGLIA PLFY-20-40VLMDB/E	cad	136,88	-33,26	103,62
IT-IC-253	np.ri.06	PFFY-P63VLEM-E UI PAVI.VISTA 8,0KW	cad	802,14	-194,92	607,22
IT-IC-254	np.ri.07	CMY-Y102LS-G2 GIUNTO LARGE YHMA	cad	67,86	-16,49	51,37
IT-IC-255	np.ri.08	CMY-Y102SS-G2 GIUNTO SMALL YHMA	cad	53,36	-12,97	40,39
IT-IC-256	np.ri.09	PAR-30MAA-J COMANDO REMOTO	cad	96,27	-23,39	72,88
IT-IC-257	np.ri.10	PUHY-P200YJM-A UE STD Y R410A 22,4KW	cad	5.224,06	-1.269,45	3.954,61
IT-IC-258	np.ri.11	PLFY-P25VCM-E2R1.TH UI CASS.4 VIE 2,8KW	cad	691,94	-168,14	523,80
IT-IC-259	np.ri.12	PLFY-P20VCM-E2R1.TH UI CASS.4 VIE 2,2KW	cad	677,44	-164,62	512,82
IT-IC-260	np.ri.13	SLP-2AAW GRIGLIA PER PLFY-PxxVCM P.W.	cad	90,38	-21,96	68,42
IT-IC-261	np.ri.14	PUHY-P600YJM-A UE STD Y R410A 76,5KW	cad	16.788,68	-4.079,65	12.709,03
IT-IC-262	np.ri.15	PLFY-P32VCM-E2R1.TH UI CASS.4 VIE 3,6KW	cad	705,28	-171,38	533,90
IT-IC-263	np.ri.16	PLFY-P50VBM-ER2 UI CASSETTA 4 VIE 5,6KW	cad	836,35	-203,23	633,12
IT-IC-264	np.ri.17	PLP-6BA GRIGLIA PER PLFY-VBM-E PLA-RP_BA	cad	223,30	-54,26	169,04
IT-IC-265	np.ri.18	PLFY-P32VLMDB-E UI CASSETTA 2 VIE 3,6KW	cad	762,11	-185,19	576,92
IT-IC-266	np.ri.19	PUHY-P350YJM-A UE STD Y R410A 40,0KW	cad	8.433,78	-2.049,41	6.384,37
IT-IC-267	np.ri.20	PUHY-P250YJM-A UE STD Y R410A 28,0KW	cad	6.040,70	-1.467,89	4.572,81
IT-IC-268	np.ri.21	PKFY-P15VBM-ER2 E UI A PARETE PW 1,7KW M	cad	526,64	-127,97	398,67
IT-IC-269	np.ri.22	PURY-P400YJM-A UE STD R2 R410A 50,0KW	cad	12.826,12	-3.116,75	9.709,37
IT-IC-270	np.ri.23	CMB-P108V-GA1 R2 8 ATTACCHI R410	cad	2.718,45	-660,58	2.057,87
IT-IC-271	np.ri.24	CMB-P104V-GB1 R2 4 ATTACCHI R410	cad	1.491,18	-362,36	1.128,82
IT-IC-272	np.ri.25	GUF-100RDH3 U.T.ARIA 1000 MCH 10,9KW	cad	2.487,21	-604,39	1.882,82
IT-IC-273	np.ri.26	GUF-50RDH3 U.T.ARIA 500 MCH 5,4KW M.REF	cad	1.833,96	-445,65	1.388,31
IT-IC-274	np.ri.27	PLFY-P63VBM-ER2 UI CASSETTA 4 VIE 7,1KW	cad	894,94	-217,47	677,47
IT-IC-275	np.ri.28	PWFY-P100VM-E-BU HWS UNIT 12,5KW	cad	3.989,23	-969,38	3.019,85
IT-IC-276	np.ri.29	PUMY-P125YHMBR3 UE SMALL Y R410 16,0KW	cad	3.458,53	-840,42	2.618,11
IT-IC-277	np.ri.30	CMY-Y62-G-E GIUNTO SMALL Y	cad	60,90	-14,80	46,10
IT-IC-278	np.ri.31	serbatoio PFA Tipo Puffer Esecuzione Verticale Materiale di costruzione:Acciaio al carbonio grezzo, Coibentazione esterna: 100 mm in poliuretano flessibile, Finitura esterna: PVC morbido, Pressione massima d'esercizio: 5 bar, Temperatura massima d'esercizio: 95°C, Capacità: 500 litri, Diametro esterno: 850 mm, Altezza:1700 mm, Attacchi in/out: 1"1/4	cad	501,99	-121,98	380,01
IT-IC-279	np.ri.32	Produttore istantaneo di ACS tipo SET 25 PLUS	cad	951,00	-231,09	719,91
IT-IC-280	np.ri.33	Pompa di calore raffreddata ad aria per installazione esterna (R407C-400TN-IOM1) WBAN 61	cad	6.355,11	-1.544,29	4.810,82
IT-IC-281	np.ri.34	CMY-Y202S-G2 GIUNTO P450-P650 YHMA	cad	81,78	-19,87	61,91
IT-IC-282	np.ri.35	posa in opera impianto di climatizzazione VRF	cad	100,00	-24,30	75,70
IT-IC-283	np.ri.36	realizzazione impianto elettrico a servizio dell'impianto di climatizzazione	cad	20,00	-4,86	15,14
IT-IC-284	np.rs.01	Radiatore ad olio diatermico a 7 elementi	cad	159,41	-38,74	120,67
IT-IC-285	np.sc.01	Fossa imhoff Ø 100 h. 200 capacità 910 l	cad	483,00	-117,37	365,63
IT-IC-286	np.sc.02	Fossa decantazione Ø 100 h. 200	cad	330,00	-80,19	249,81
IT-IC-287	np.sc.03	Coperchio Ø 100	cad	2,52	-0,61	45,42
IT-IC-288	np.sc.04	Pozzo perdente per scarico acque meteoriche. Diametro 100 mm, altezza 100 mm	cad	8,35	-2,03	151,40
IT-IC-289	np.ve.01	estrattore d'aria assiale da 100mm ha una portata di 120m3/ora	cad	0,84	-0,20	15,14
IT-IC-290	np.ve.02	Griglie di estrazione a porta	cad	0,84	-0,20	15,14
IT-IC-291	np.ve.03	FAU3-S15000 UTA MrSLIM 15000m3h	cad	28.063,30	-6.819,38	21.243,92

IT-IC-292	np.ve.04	PT-15000SUV3 FAU-15000 SEZ.AGG.UMID.VAP	cad	7.882,21	-1.915,38	5.966,83
IT-IC-293	np.ve.05	PT-15000BAM3 FAU-15000 BAT.ELET.ANTIGELO	cad	2.616,38	-635,78	1.980,60
IT-IC-294	np.ve.06	PT-SDV-2-3 FAU SCHEDE DOPPIA VELOCITA'	cad	323,65	-78,65	245,00
IT-IC-295	np.ve.07	AG-150A-J CENTR.WEB SERVER TOUCHSCREEN	cad	1.773,65	-431,00	1.342,65
IT-IC-296	np.ve.08	PAC-SC51KUA-J ALIMENTATORE ELET. AG-15	cad	248,82	-60,46	188,36
IT-IC-297	np.ve.09	PAC-YG50ECA-J ESPANSIONE 50 UI x AG-150	cad	1.177,40	-286,11	891,29
IT-IC-298	np.ve.10	realizzazione impianto elettrico a servizio dell'imianto di ventilazione	cad	10,00	-2,43	7,57



Spettabile

Data documento: 28.01.2013

PREVENTIVO PROGETTO - MATERIALI & SERVIZI TECNICI

Numero Documento : 6090302273
 Ubicazione :

Agenzia : CONDSYSTEM SAS
 Redazione : Enrico Pecorari
 Rif. Progetto : TOLI

MATERIALI :

Codice	Descrizione	Quantità	Pr. unitario	Pr. totale
237372	PUHY-P400YJM-A UE STD Y R410A 45.0KW	1	10.145,94	10.145,94
249057	PLFY-P20VCM-E2R1.TH UI CASS.4 VIE 2,2KW	7	677,44	4.742,08
208199	SLP-2AAW GRIGLIA PER PLFY-PxxVCM P.W.	7	90,48	633,36
155778	PLFY-P20VLMDB-E UI CASSETTA 2 VIE 2,2KW	3	730,80	2.192,40
221865	CMP-40VLW-C GRIGLIA PLFY-20-40VLMDB/E	3	136,88	410,64
155811	PFFY-P50VLEM-E UI PAVI.VISTA 5,6KW	4	802,14	3.208,56
241518	CMY-Y102LS-G2 GIUNTO LARGE YHMA	2	67,86	135,72
241517	CMY-Y102SS-G2 GIUNTO SMALL YHMA	11	53,36	586,96
236058	PAR-30MAA-J COMANDO REMOTO	14	96,28	1.347,92
237369	PUHY-P200YJM-A UE STD Y R410A 22.4KW	1	5.224,06	5.224,06
249058	PLFY-P25VCM-E2R1.TH UI CASS.4 VIE 2,8KW	3	691,94	2.075,82
249057	PLFY-P20VCM-E2R1.TH UI CASS.4 VIE 2,2KW	4	677,44	2.709,76
208199	SLP-2AAW GRIGLIA PER PLFY-PxxVCM P.W.	7	90,48	633,36
241517	CMY-Y102SS-G2 GIUNTO SMALL YHMA	6	53,36	320,16
236058	PAR-30MAA-J COMANDO REMOTO	7	96,28	673,96
237372	PUHY-P400YJM-A UE STD Y R410A 45.0KW	1	10.145,94	10.145,94
249057	PLFY-P20VCM-E2R1.TH UI CASS.4 VIE 2,2KW	8	677,44	5.419,52
249059	PLFY-P32VCM-E2R1.TH UI CASS.4 VIE 3,6KW	4	705,28	2.821,12
221707	PLFY-P50VBM-ER2 UI CASSETTA 4 VIE 5,6KW	2	836,36	1.672,72
208199	SLP-2AAW GRIGLIA PER PLFY-PxxVCM P.W.	12	90,48	1.085,76
207121	PLP-6BA GRIGLIA PER PLFY-VBM-E PLA-RP_BA	2	223,30	446,60
155779	PLFY-P32VLMDB-E UI CASSETTA 2 VIE 3,6KW	2	762,12	1.524,24
221865	CMP-40VLW-C GRIGLIA PLFY-20-40VLMDB/E	2	136,88	273,76
236058	PAR-30MAA-J COMANDO REMOTO	16	96,28	1.540,48
241776	CMY-Y202S-G2 GIUNTO P450-P650 YHMA	1	81,78	81,78
241518	CMY-Y102LS-G2 GIUNTO LARGE YHMA	3	67,86	203,58
241517	CMY-Y102SS-G2 GIUNTO SMALL YHMA	11	53,36	586,96

Mod. PFC 010/09

MITSUBISHI ELECTRIC EUROPE B.V.

ITALIAN BRANCH

AIR CONDITIONING SYSTEMS DIVISION

Centro Dir. Colleoni, Palazzo Sirio - Viale Colleoni, 7 - 20864 Agrate Brianza (MB) Tel 039/60531 Fax 039/6053348

Codice	Descrizione	Quantità	Pr. unitario	Pr. totale
237371	PUHY-P350YJM-A UE STD Y R410A 40.0KW	1	8.433,78	8.433,78
249057	PLFY-P20VCM-E2R1.TH UI CASS.4 VIE 2,2KW	10	677,44	6.774,40
249059	PLFY-P32VCM-E2R1.TH UI CASS.4 VIE 3,6KW	4	705,28	2.821,12
221707	PLFY-P50VBM-ER2 UI CASSETTA 4 VIE 5,6KW	2	836,36	1.672,72
208199	SLP-2AAW GRIGLIA PER PLFY-PxxVCM P.W.	14	90,48	1.266,72
207121	PLP-6BA GRIGLIA PER PLFY-VBM-E PLA-RP_BA	2	223,30	446,60
236058	PAR-30MAA-J COMANDO REMOTO	16	96,28	1.540,48
241776	CMY-Y202S-G2 GIUNTO P450-P650 YHMA	1	81,78	81,78
241518	CMY-Y102LS-G2 GIUNTO LARGE YHMA	3	67,86	203,58
241517	CMY-Y102SS-G2 GIUNTO SMALL YHMA	11	53,36	586,96
237369	PUHY-P200YJM-A UE STD Y R410A 22.4KW	1	5.224,06	5.224,06
249057	PLFY-P20VCM-E2R1.TH UI CASS.4 VIE 2,2KW	7	677,44	4.742,08
249058	PLFY-P25VCM-E2R1.TH UI CASS.4 VIE 2,8KW	2	691,94	1.383,88
208199	SLP-2AAW GRIGLIA PER PLFY-PxxVCM P.W.	9	90,48	814,32
155778	PLFY-P20VLM-D-E UI CASSETTA 2 VIE 2,2KW	2	730,80	1.461,60
221865	CMP-40VLW-C GRIGLIA PLFY-20-40VLMDB/E	2	136,88	273,76
236058	PAR-30MAA-J COMANDO REMOTO	11	96,28	1.059,08
241518	CMY-Y102LS-G2 GIUNTO LARGE YHMA	1	67,86	67,86
241517	CMY-Y102SS-G2 GIUNTO SMALL YHMA	9	53,36	480,24
235839	PUHY-P250YJM-A UE STD Y R410A 28.0KW	1	6.040,70	6.040,70
249058	PLFY-P25VCM-E2R1.TH UI CASS.4 VIE 2,8KW	4	691,94	2.767,76
249059	PLFY-P32VCM-E2R1.TH UI CASS.4 VIE 3,6KW	4	705,28	2.821,12
208199	SLP-2AAW GRIGLIA PER PLFY-PxxVCM P.W.	8	90,48	723,84
155778	PLFY-P20VLM-D-E UI CASSETTA 2 VIE 2,2KW	1	730,80	730,80
221865	CMP-40VLW-C GRIGLIA PLFY-20-40VLMDB/E	1	136,88	136,88
250528	PKFY-P15VBM-ER2 E UI A PARETE PW 1,7KW M	2	526,64	1.053,28
241518	CMY-Y102LS-G2 GIUNTO LARGE YHMA	1	67,86	67,86
241517	CMY-Y102SS-G2 GIUNTO SMALL YHMA	9	53,36	480,24
236058	PAR-30MAA-J COMANDO REMOTO	11	96,28	1.059,08
237414	PURY-P450YJM-A UE STD R2 R410A 50.0KW	1	12.826,12	12.826,12
231813	CMB-P108V-GA1 R2 8 ATTACCHI R410	1	2.718,46	2.718,46
231855	CMB-P104V-GB1 R2 4 ATTACCHI R410	1	1.491,18	1.491,18
202330	GUF-100RDH3 U.T.ARIA 1000 MCH 10,9KW	2	2.486,46	4.972,92
204209	GUF-50RDH3 U.T.ARIA 500 MCH 5,4KW M.REF	2	1.833,96	3.667,92
221879	PLFY-P63VBM-ER2 UI CASSETTA 4 VIE 7,1KW	4	894,94	3.579,76
207121	PLP-6BA GRIGLIA PER PLFY-VBM-E PLA-RP_BA	4	223,30	893,20
217041	PWFY-P100VM-E-BU HWS UNIT 12,5KW	1	3.989,24	3.989,24
236058	PAR-30MAA-J COMANDO REMOTO	8	96,28	770,24
249231	PUMY-P140YHMBR3 UE SMALL Y R410 16,0KW	1	3.458,54	3.458,54
249057	PLFY-P20VCM-E2R1.TH UI CASS.4 VIE 2,2KW	5	677,44	3.387,20
249057	PLFY-P20VCM-E2R1.TH UI CASS.4 VIE 2,2KW	3	677,44	2.032,32
208199	SLP-2AAW GRIGLIA PER PLFY-PxxVCM P.W.	8	90,48	723,84
165132	CMY-Y62-G-E GIUNTO SMALL Y	7	60,90	426,30
236058	PAR-30MAA-J COMANDO REMOTO	8	96,28	770,24
237369	PUHY-P200YJM-A UE STD Y R410A 22.4KW	1	5.224,06	5.224,06
249057	PLFY-P20VCM-E2R1.TH UI CASS.4 VIE 2,2KW	6	677,44	4.064,64
208199	SLP-2AAW GRIGLIA PER PLFY-PxxVCM P.W.	6	90,48	542,88
155778	PLFY-P20VLM-D-E UI CASSETTA 2 VIE 2,2KW	1	730,80	730,80
221865	CMP-40VLW-C GRIGLIA PLFY-20-40VLMDB/E	1	136,88	136,88

MITSUBISHI ELECTRIC EUROPE B.V.

ITALIAN BRANCH

AIR CONDITIONING SYSTEMS DIVISION

Centro Dir. Colleoni, Palazzo Sirio - Viale Colleoni, 7 - 20864 Agrate Brianza (MB) Tel 039/60531 Fax 039/6053348

Codice	Descrizione	Quantità	Pr. unitario	Pr. totale
236058	PAR-30MAA-J COMANDO REMOTO	7	96,28	673,96
241518	CMY-Y102LS-G2 GIUNTO LARGE YHMA	1	67,86	67,86
241517	CMY-Y102SS-G2 GIUNTO SMALL YHMA	5	53,36	266,80
256830	FAU3-S15000 UTA MrSLIM 15000m3h	1	28.063,30	28.063,30
256865	PT-15000SUV3 FAU-15000 SEZ.AGG.U MID.VAP.	1	7.882,20	7.882,20
256870	PT-15000BAM3 FAU-15000 BAT.ELET.ANTIGELO	1	2.616,38	2.616,38
232313	PT-SDV-2-3 FAU SCHEDE DOPPIA VELOCITA'	1	323,64	323,64
232314	PT-SAE-2-3 FAU SCHEDE ALLARMI ESTERNI	1	323,64	323,64
217037	AG-150A-J CENTR.WEB SERVER TOUCHSCREEN	1	1.773,64	1.773,64
218191	PAC-SC51KUA-J ALIMENTATORE ELET. AG-150	1	248,82	248,82
225392	PAC-YG50ECA-J ESPANSIONE 50 UI x AG-150	2	1.177,40	2.354,80

Totale netto Materiali : EUR 217.061,52

SERVIZI TECNICI:

Codice	Descrizione	Quantità	Pr. unitario	Pr. totale
256890	PT-15000AP3 SOST. VENT ALTA PREV.GR15000	1	2.535,00	2.535,00
256880	PT-15000FTCA3 FAU-15000 FILTRO TASCHE+CA	1	1.711,00	1.711,00
242967	AVV-7S-STD-Y-WY FULL KIT	1	1.660,00	1.660,00
242922	AVV-1S-SMALL-Y FULL KIT	1	396,00	396,00
242996	AVV-1S-BIG-R2-WR2 FULL KIT	1	1.213,00	1.213,00
243119	AVV-FAU15000-Y-WY FULL KIT	1	1.400,00	1.400,00

ESTENSIONE GARANZIA

Caso di avviamento non commissionato a MEU-IT: 12 mesi (MATERIALI) dalla consegna certificata da documento fiscale di accompagnamento.

Caso di avviamento FULL RISK commissionato a MEU-IT: la garanzia verrà automaticamente estesa a 42 mesi, con modalità FULL RISK (MATERIALI E MANODOPERA), e comunque non oltre 48 mesi dalla consegna, certificata dal documento fiscale di accompagnamento.

Caso di avviamento SMART commissionato a MEU-IT: la garanzia verrà automaticamente estesa a 36 mesi con modalità SMART (MATERIALI), e comunque non oltre 48 mesi dalla consegna, certificata da documento fiscale di accompagnamento.

Totale netto Servizi Tecnici : EUR 8.915,00

TOTALE NETTO PREVENTIVO : EUR 225.976,52

MITSUBISHI ELECTRIC EUROPE B.V. ITALIAN BRANCH

AIR CONDITIONING SYSTEMS DIVISION

Centro Dir. Colleoni, Palazzo Sirio - Viale Colleoni, 7 - 20864 Agrate Brianza (MB) Tel 039/60531 Fax 039/6053348

CAPITOLATO MANUTENZIONE - ATTIVITA' CONSIGLIATE

OPERAZIONI PREVISTE PER LE UNITA' ESTERNE (2 VISITE/ANNO) :

VISITA SPECIALISTICA

Controllo strutturale dell'unità esterna
Verifica connessioni circuito frigorifero
Controllo livello carica refrigerante ed eventuale rabbocco
Controllo stato e pulizia degli scambiatori di calore aria/refrigerante/acqua
Verifica funzionalità motoventilatore
Verifica funzionalità compressore
Verifica funzionalità valvola di inversione ciclo
Verifica funzionalità valvole solenoidi
Verifica funzionalità valvole di espansione elettroniche
Verifica funzionalità sonde rilevazione temperature
Controllo e serraggio morsetti del circuito di potenza e del circuito di controllo
Controllo dispersioni a massa
Controllo impostazioni dip e rotary switch
Controllo stato inverter box (schede elettroniche)

OPERAZIONI PREVISTE PER LE UNITA' INTERNE (4 VISITE/ANNO) :

VISITA SPECIALISTICA

Verifica funzionale di tutte le unità interne
Controllo visivo dello "status" delle unità interne
Verifica funzionale di tutti i pannelli comandi
Controllo visivo dello "status" dei pannelli comandi

MANUTENZIONE UNITA' INTERNE (4 VISITE/ANNO) :

Verifica funzionale di tutte le unità interne
Controllo visivo dello "status"
Controllo alimentazione circuito di potenza
Controllo alimentazione circuito di controllo
Controllo dispersioni
Controllo e serraggio connessioni elettriche
Manutenzione filtri aria
Pulizia degli scambiatori di calore aria/refrigerante
Igenizzazione unità interne



CLIVET S.p.A.
Via Camp Lonc, 25 - Z.I. VILLAPAIERA - 32032 FELTRE (BL) -
ITALIA
Tel. +39 439 3131 - Fax +39 439 313300
Web: www.clivet.it Mail: info@clivet.it PEC:
amministrazione.clivet@pec.it

CONDSYSTEM S.A.S.
COME CONTATTARCI
Via Tarini, 64
AGENZIA DI ZONA

tel: 0112467664
fax: 011 2467680
email: info@condsystem.it

Spettabile ditta

Offerta n°: 245972 Rev.1
Rif. Offerta: Offerta CLIVET - Rif. TOLI
Stato offerta: In lavorazione
Oggetto: Offerta economica
Jan 29, 2013

DESCRIZIONE	Q.TA	PREZZO NETTO
1- WBAN 61 Pompa di calore raffreddata ad aria per installazione esterna (R407C-400TN-IOM1)	1	€ 6.083,44
> MESSA IN FUNZIONE	1	€ 150,00
> SPESE DI TRASPORTO	1	€ 2%
TOTALE		€ 6.355,11

DATA SCADENZA OFFERTA: Mar 30, 2013
RESA MERCE: FRANCO CON ADDEBITO IN FATTURA
PAGAMENTO: da concordarsi
CONSEGNA UNITÀ: da concordarsi
GARANZIA: 12 mesi dall'avviamento, massimo 18 mesi dalla consegna
COLLAUDO: funzionale a fine linea di produzione
INDIRIZZO DI SPEDIZIONE:

Fiduciosi che la presente incontri la Vostra approvazione, ci è gradita l'occasione per porgerVi i nostri migliori saluti.

CONFIGURAZIONE UNITÀ		Q.TA	PREZZO NETTO
	Unità: WBAN 61	1 €	6.005,94
R407C	Refrigerante R-407C	1	
LIQW	Fluido trattato costituito da sola acqua	1	
S	Versione Standard	1	
400TN	Tensione di alimentazione 400/3/50+N	1	
IOM1	Manuale uso e manutenzione in italiano	1	
HYGU	gruppo idronico lato utilizzo	1	
CCS	Batteria condensante standard	1	
AMRX	Antivibranti di base in gomma (Accessorio fornito separatamente)	1 €	77,50
	> MESSA IN FUNZIONE	1 €	150,00
	> SPESE DI TRASPORTO	1 €	2%
TOTALE UNITÀ SELEZIONATA			€ 6.355,11
			q.ta 1
TOTALE			€ 6.355,11

CONDIZIONI DI FUNZIONAMENTO SELEZIONATE

RISCALDAMENTO		SELEZIONATI			
uscita acqua scambiatore interno	°C	45.0	aria ingresso scambiatore esterno D.B. (°C)	°C	7.00
			aria ingresso scambiatore esterno W.B. (°C)	°C	6.00

DATI PRESTAZIONALI

RAFFREDDAMENTO		SELEZIONATI			
Portata acqua (Lato Utilizzo)	l/s	0.790	Potenza assorbita compressori	kW	5.37
Prevalenza utile pompa	kPa	60.0	COP		3.60
RISCALDAMENTO		SELEZIONATI			
Potenzialità termica	kW	19.3			

I DATI TECNICI SONO INDICATIVI E POSSONO ESSERE MODIFICATI DAL COSTRUTTORE SENZA OBBLIGO DI PREAVVISO

DATI TECNICI RIFERITI AL BOLLETTINO TECNICO

GENERALI			
COP			3.60
Circuiti refrigeranti		Nr	1.00
PESI E DIMENSIONI			
Peso di spedizione		kg	160
Lunghezza di spedizione		mm	1210
Profondità di spedizione		mm	585
Altezza di spedizione		mm	1315
Lunghezza		mm	1120
Profondità		mm	524
Altezza		mm	1176
COMPRESSORE			
N° compressori		Nr	1.00
Tipo compressori			SCROL L
Gradini capacità Std		Nr	1.00
SCAMBIATORE ESTERNO			
LIMITI DI FUNZIONAMENTO (RAFFREDDAMENTO)			
Max temperatura aria in ingresso		°C	0.000
VENTILATORI ZONA ESTERNA			
Tipo ventilatori	(5,6)		AX

(5,6)AX = ventilatore assiale

>>> VENTILATORI ZONA ESTERNA			
Numero ventilatori		Nr	2.00
Portata aria standard		l/s	1780
Potenza unitaria installata		kW	0.160
SCAMBIATORE INTERNO			
Contenuto d'acqua		l	2.20
CIRCUITO IDRAULICO			
Max pressione lato acqua		MPa	0.550
Taratura valvola sicurezza		kPa	600
F.L.A. - Circolatore		A	2.10
F.L.I. - Circolatore		kW	0.400
CONNESSIONI			
Attacchi acqua			1" GAS F
DATI ELETTRICI			
F.L.A. CORRENTE ASSORBITA ALLE MASSIME CONDIZIONI AMMESSE			
F.L.A. - Totale		A	15.8
F.L.I. POTENZA ASSORBITA A PIENO CARICO (ALLE MAX CONDIZIONI AMMESSE)			
F.L.I. - Totale		kW	7.50
M.I.C. MASSIMA CORRENTE DI SPUNTO DELL'UNITÀ			
M.I.C. - Valore		A	104

LIVELLI SONORI

Livello di Potenza Sonora (dB)									Livello di Pressione Sonora	Livello di Potenza Sonora
Bande d'ottava (Hz)										
63	125	250	500	1000	2000	4000	8000		dB(A)	dB(A)
55	63	69	71	72	68	59	47		60	75



s.a.s. di G.Cat Berro e R.Gullone
Via Tartini 64
10154 TORINO
Tel. 011 246.76.64
Fax 011 246.76.80
E-mail info@condsystem.it

DATA 28/01/2013	Spett.le
N° pagine	
Mittente E. PECORARI	
Ns. rif.	

OGGETTO : Offerta FIORINI – Rif. TO-LI

TESTO :

Come da Vs. richiesta, Vi quotiamo le seguenti apparecchiature FIORINI di Vs. interesse:

Pos. 1	Modello Fiorini	PFA	
	Tipo	Puffer	
	Esecuzione	Verticale	
	Materiale di costruzione	Acciaio al carbonio grezzo	
	Coibentazione esterna	100 mm in poliuretano flessibile	
	Finitura esterna	PVC morbido	
	Pressione massima d'esercizio	5 bar	
	Temperatura massima d'esercizio	95°C	
	Capacità	500 litri	
	Diametro esterno	850 mm	
	Altezza	1700 mm	
	Attacchi in/out	1"1/4	
	Quantità	1	
	Prezzo unitario netto		€ 502,00



s.a.s. di G.Cat Berro e R.Gullone
Via Tartini 64
10154 TORINO
Tel. 011 246.76.64
Fax 011 246.76.80
E-mail info@condsystem.it

Pos. 2 Modello Fiorini
 Tipo
 Prezzo unitario netto

SET 25 PLUS
Produttore istantaneo di ACS
€ 951,00

Condizioni di fornitura :

Termini di consegna
Pagamento
Resa
Imballo

3 settimane
Vs. solito
franco destino
escluso

Saluti,

E. PECORARI