

NOUVELLE LIGNE LYON TURIN - NUOVA LINEA TORINO LIONE
PARTIE COMMUNE FRANCO-ITALIENNE - PARTE COMUNE ITALO-FRANCESE

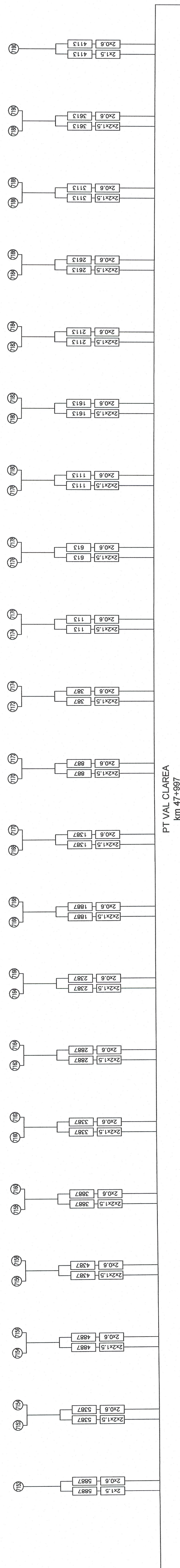
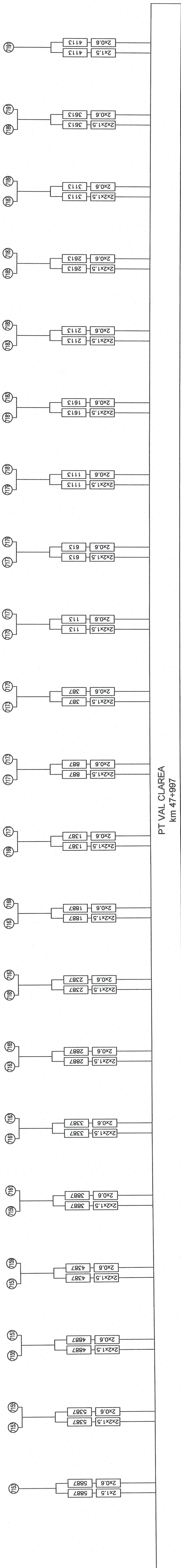
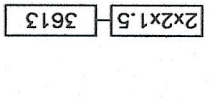
REVISION DE L'AVANT-PROJET DE REFERENCE - REVISIONE DEL PROGETTO DEFINITIVO
EQUIPEMENT - IMPIANTI

SIGNALISATION - SEGNALEMENTO
Généralités - Generale

Site de sécurité de Clarea / Area di sicurezza di Clarea
Plan de câblage / Piano Cavi

LEGENDA

Longhezza cavo in metri
 n. cavi X n. conduttori X sezione espresso in mm²



Indice	Date / Data	Modifications / Modifiche	Elaboratori / Elaboratori	Verificatori / Verificatori	Autorizzati / Autorizzati
0	02/1/2012	Emissione per verifica CSE e validazione C3.0	F. DAVID (IT) A. MARRON (ITF)	G. BOVA C. CONIBENE	M. FORESTA M. PANTALEO
A	31/1/2012	Emissione a seguito di commenti LTF e CCF	F. NAVIN (ITF) A. MARRON (ITF)	G. BOVA C. CONIBENE	M. FORESTA M. PANTALEO
B	08/02/2013	Emissione a seguito commenti LTF e CCF	A. MARRON (ITF) F. DAVID	M. FORESTA C. CONIBENE	M. FORESTA M. PANTALEO

Dott. Ing. Russo Marco
 Ingegnere civile e industriale
 iscritto all'Albo degli Ingegneri della Provincia di Napoli
 n. iscrizione 2278/2002

Code Doc: **P D 2 C 2 B T S 3 0 1 6 3 B A P P L A**
 Phase / Fase: _____
 Signe finale / Signa: _____
 Emission / Emissione: _____
 Numero: _____
 Status / Stato: _____
 Type / Tipo: _____

INDIRIZZO CED / ADRESSE CED: _____
 C28: // // 10 00 46 30 03
 ECHELLE / SCALA: _____