

NOUVELLE LIGNE LYON TURIN - NUOVA LINEA TORINO LIONE
PARTIE COMMUNE FRANCO-ITALIENNE - PARTE COMUNE ITALO-FRANCESE

REVISION DE L'AVANT-PROJET DE REFERENCE - REVISIONE DEL PROGETTO DEFINITIVO
CUP C11J05000030001

INSTALLATIONS - IMPIANTI
INSTALLATIONS FIXES DE TRACTION ELECTRIQUE
IMPIANTI FISSI DI TRAZIONE ELETTRICA
SOUS STATIONS DE TRACTION/POC
SOTTOSTAZIONI ELETTRICHE DI TRAZIONE ELETTRICA/POC
GENERALITES - ELABORATI GENERALI

SSE - TIPOLOGICI DEI BLOCCHI DI FONDAZIONE

Indice	Date / Data	Modifications / Modifiche	Etabli par / Concepito da	Vérifié par / Controllato da	Autorisé par / Autorizzato da
0	11/2012	Emissione per verifica C2B e validazione C3.0 Emission pour vérification C2B et validation C3.0	M. FRANCISI (ITALFERR)	G. BOVA C. OGNIBENE	M. FORESTA M. PANTALEO
A	08/02/2013	Emissione a seguito commenti LTF e CCF	M. FRANCISI (ITALFERR)	G. BOVA C. OGNIBENE	M. FORESTA M. PANTALEO

Tecnimont
Civil Construction
Dott. Ing. Aldo Mangarella
Ordine Ingegneri Prov. TO n. 6271 R

ORDINE DEGLI INGEGNERI DELLA PROVINCIA DI NAPOLI
DOTT. ING.
RUSSO MARCO
ISCRITTO ALL'ALBO
PROFESSIONALE
COL. N. 12982

Code	P	D	2	C	2	B	T	S	3	0	5	8	1	A	A	P	P	L	A
Doc	Phase / Fase		Sigle étude / Sigla			Émetteur / Emittente			Numero			Indice		Statut / Stato		Type / Tipo			

INDIRIZZO GED / ADRESSE GED C2B // // 30 01 00 40 01

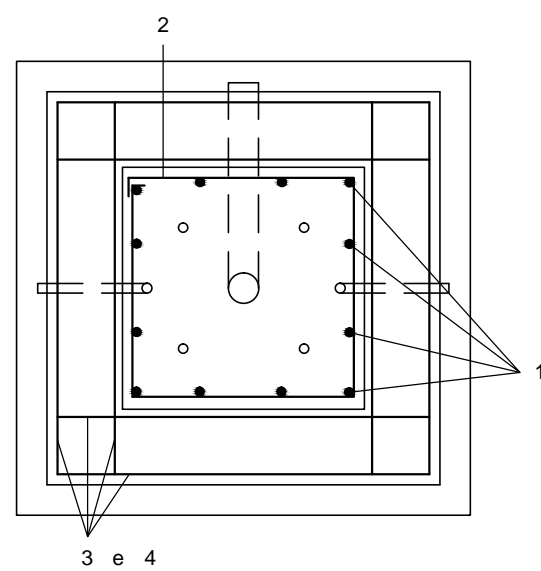
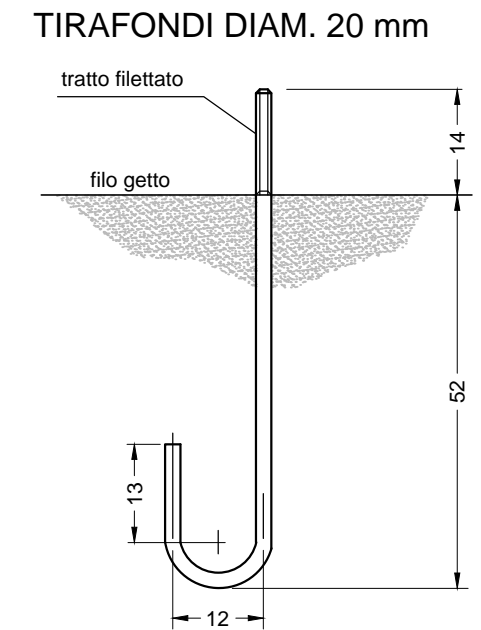
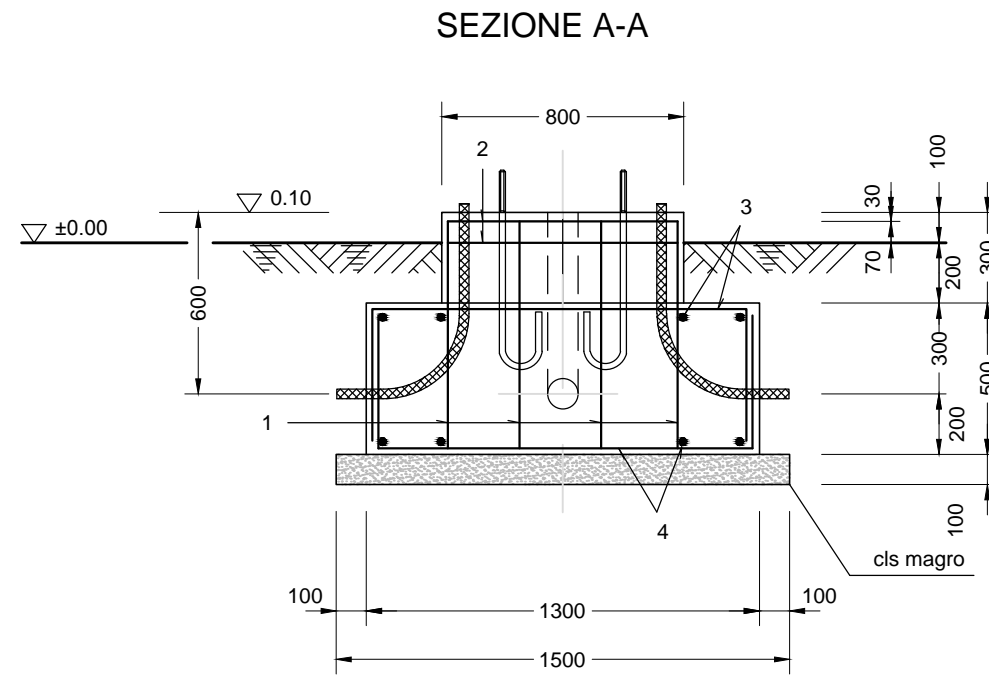
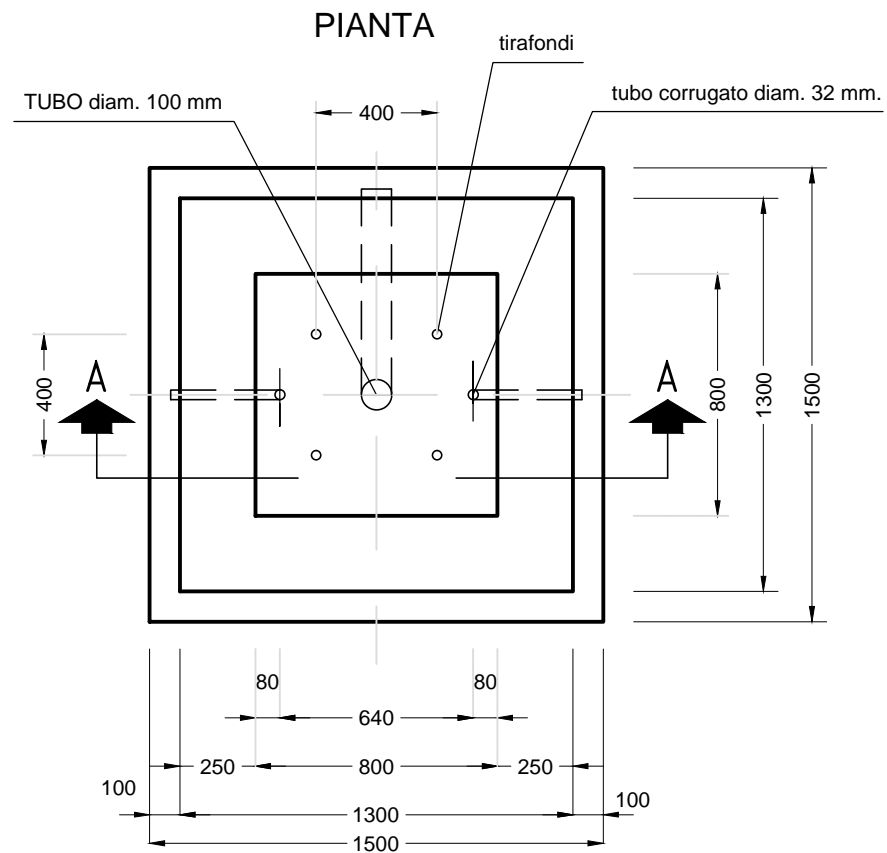
ÉCHELLE / SCALA
-



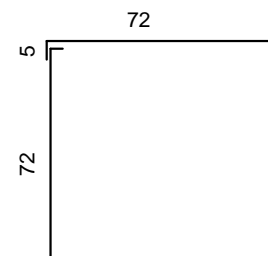
LTF sas - 1091 Avenue de la Boisse BP 80631 - F-73006 CHAMBERY CEDEX (France)
Tél.: +33 (0) 4.79.68.56.50 - Fax: +33 (0) 4.79.68.56.75
RCS Chambéry 439 556 952 - TVA FR 03439556952
Propriété LTF Tous droits réservés - Proprietà LTF Tutti i diritti riservati



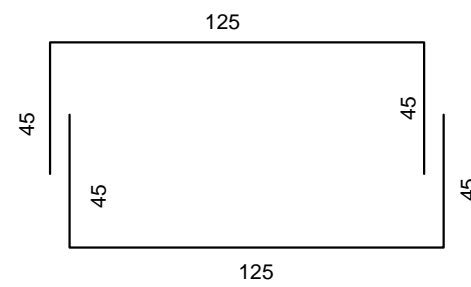
FONDAZIONE PER SUPPORTO MONOFASE 132kV(*) - SCALA 1:25
 (*) Supporto idoneo per TA, TV, Scaricatori, portasbarre unipolari.



Pos. 2 N°2 Ø10



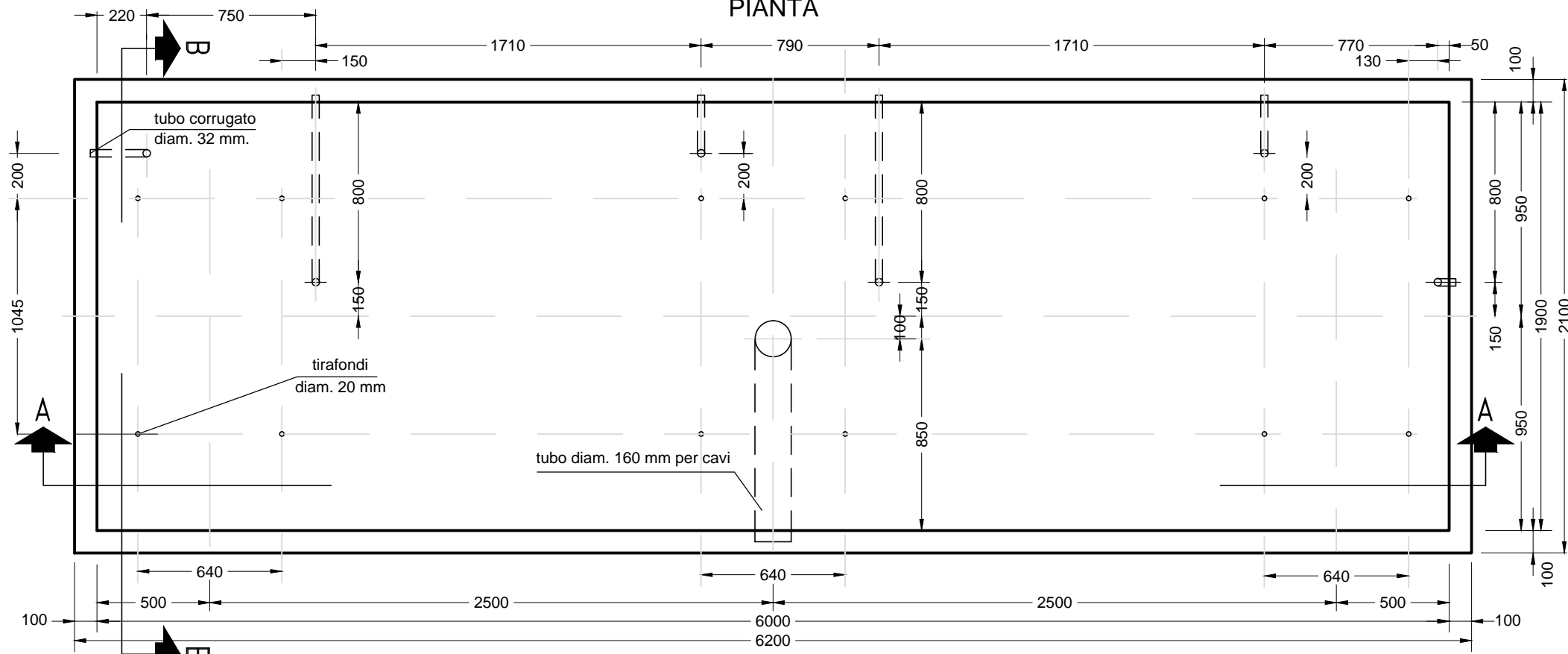
Pos. 3 N°4+4 Ø10 Superiori incrociati



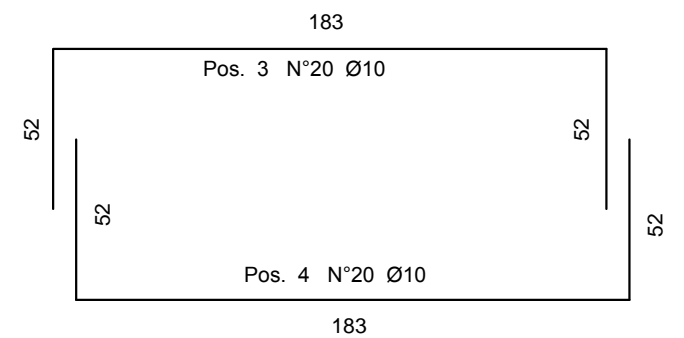
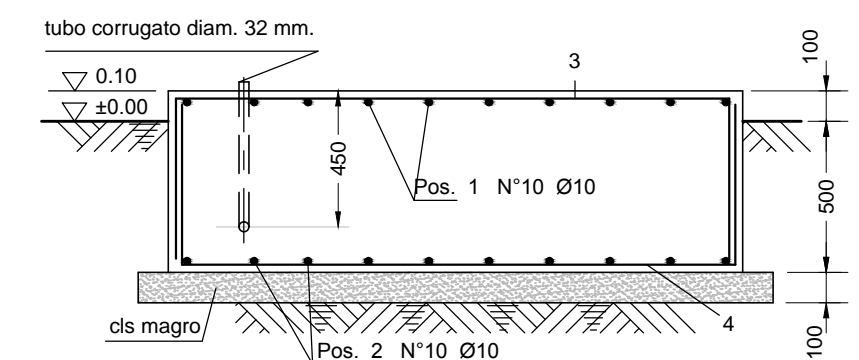
Pos. 4 N°4+4 Ø10 Inferiori incrociati

FONDAZIONE PER INTERRUTTORE TRIPOLARE 132kV - SCALA 1:25

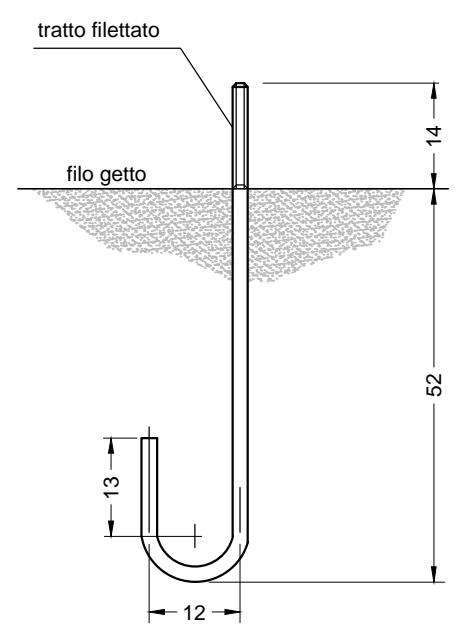
PIANTA



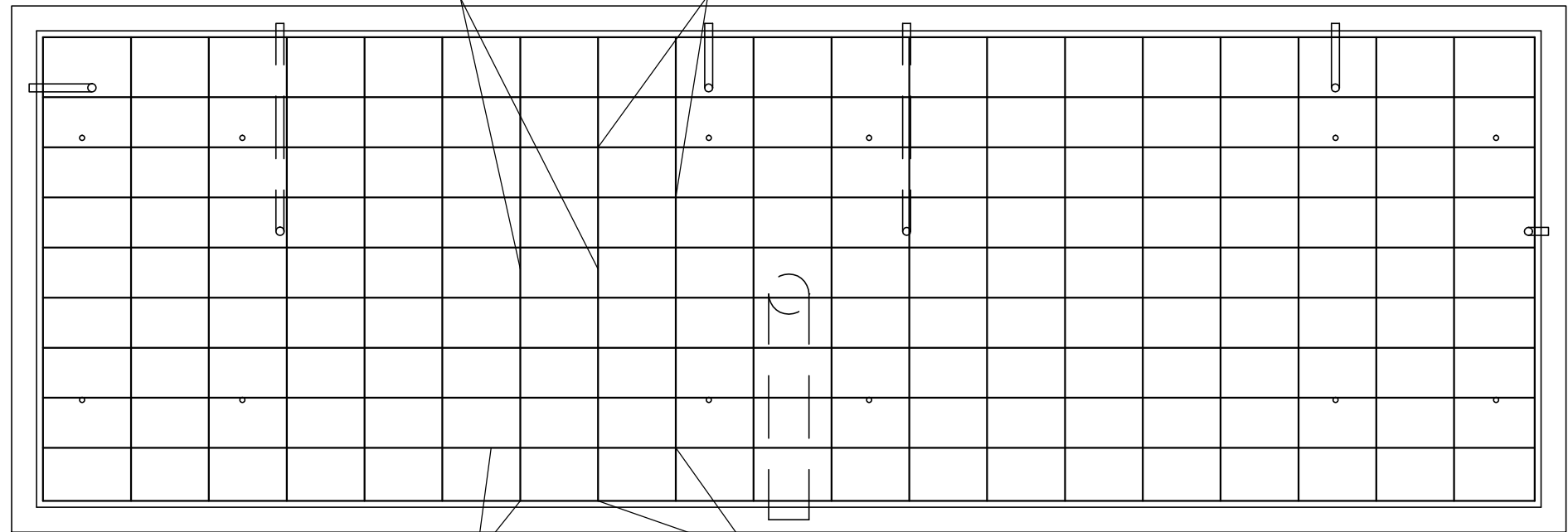
SEZIONE B-B



TIRAFONDI DIAM. 20 mm

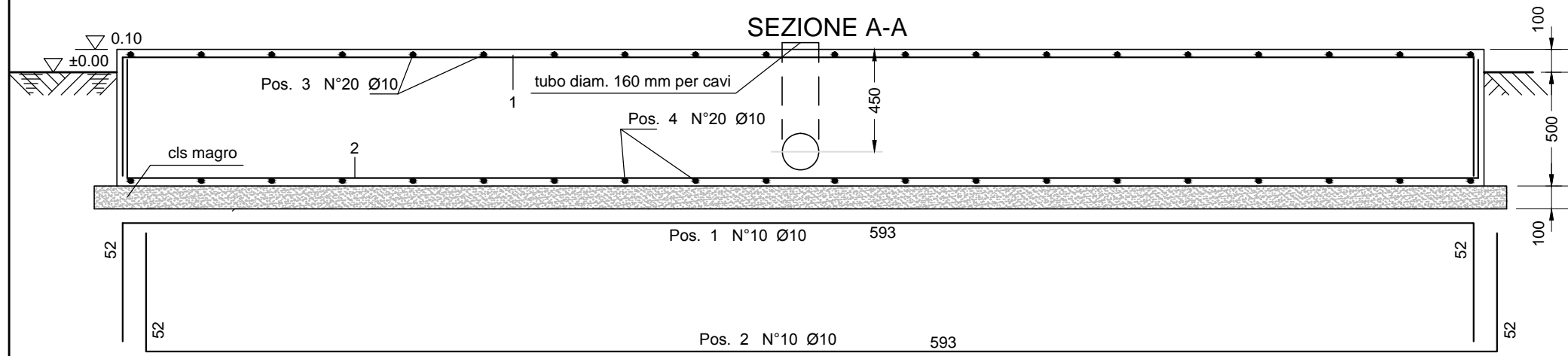


Pos. 3 N°20 Ø10 superiori
Pos. 4 N°20 Ø10 inferiori



Pos. 1 N°10 Ø10 superiori
Pos. 2 N°10 Ø10 inferiori

SEZIONE A-A

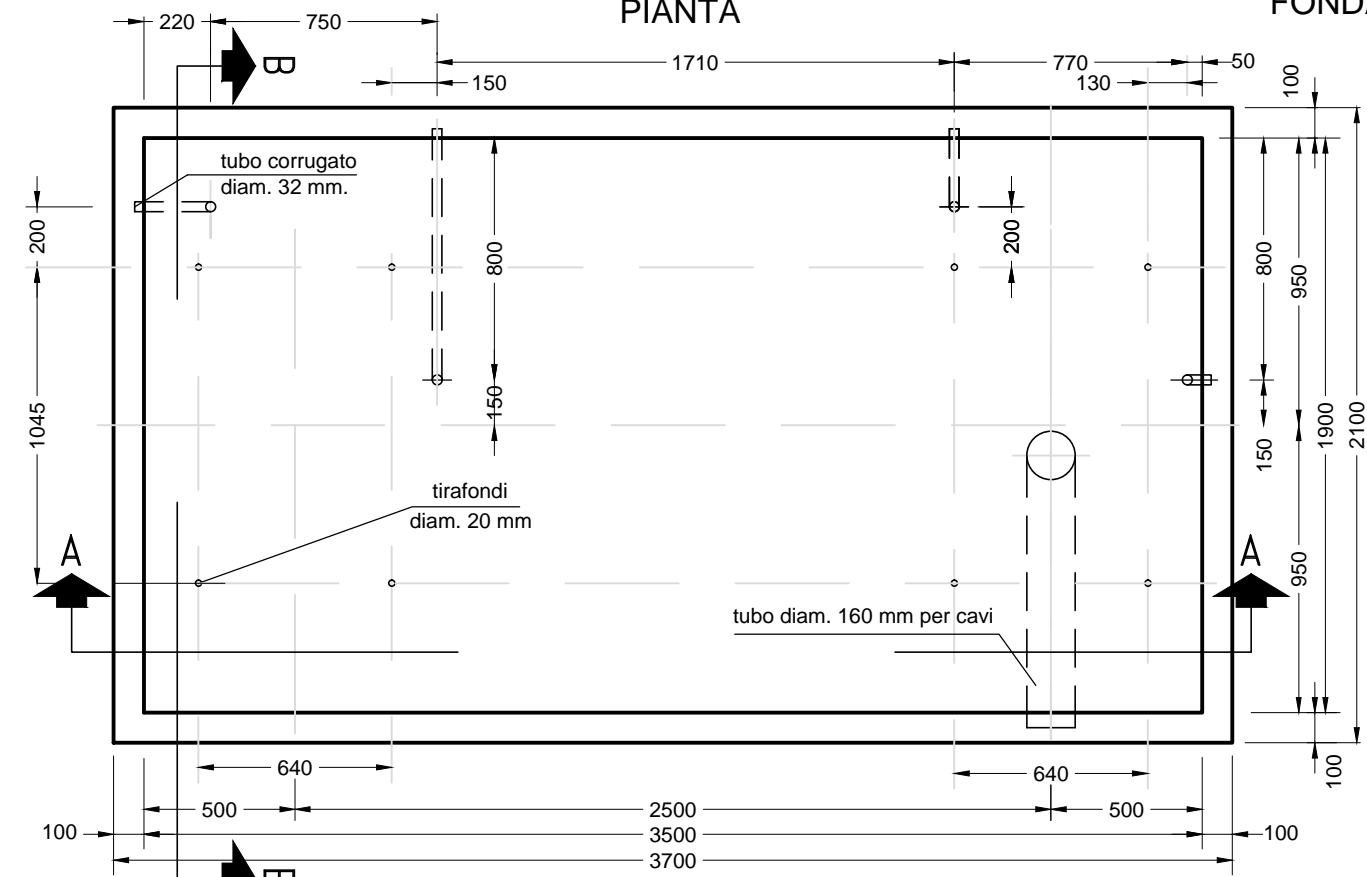


Pos. 1 N°10 Ø10 593

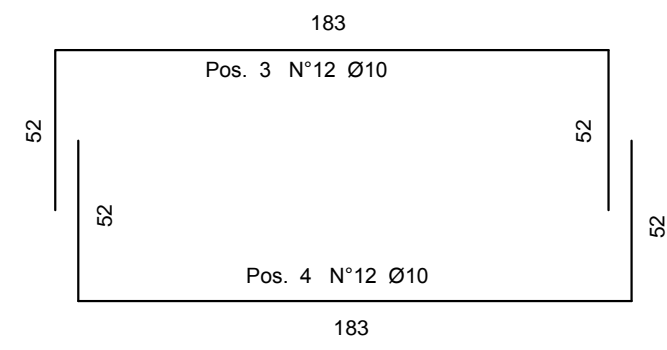
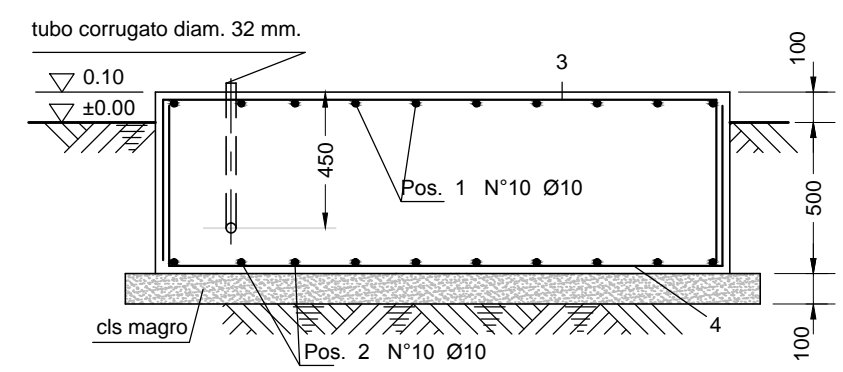
Pos. 2 N°10 Ø10 593

FONDAZIONE PER INTERRUTTORE BIPOLARE 132kV - SCALA 1:25

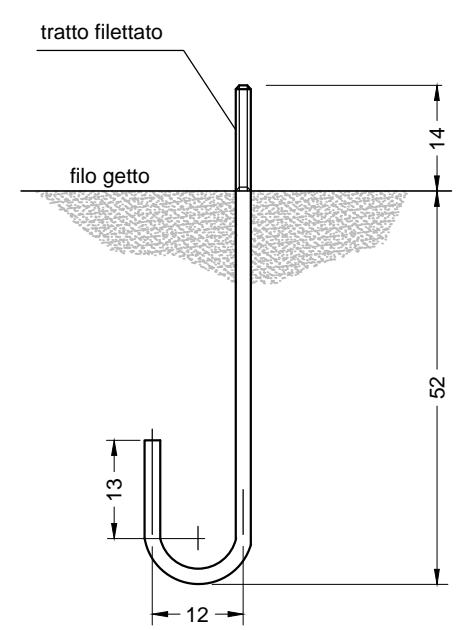
PIANTA



SEZIONE B-B

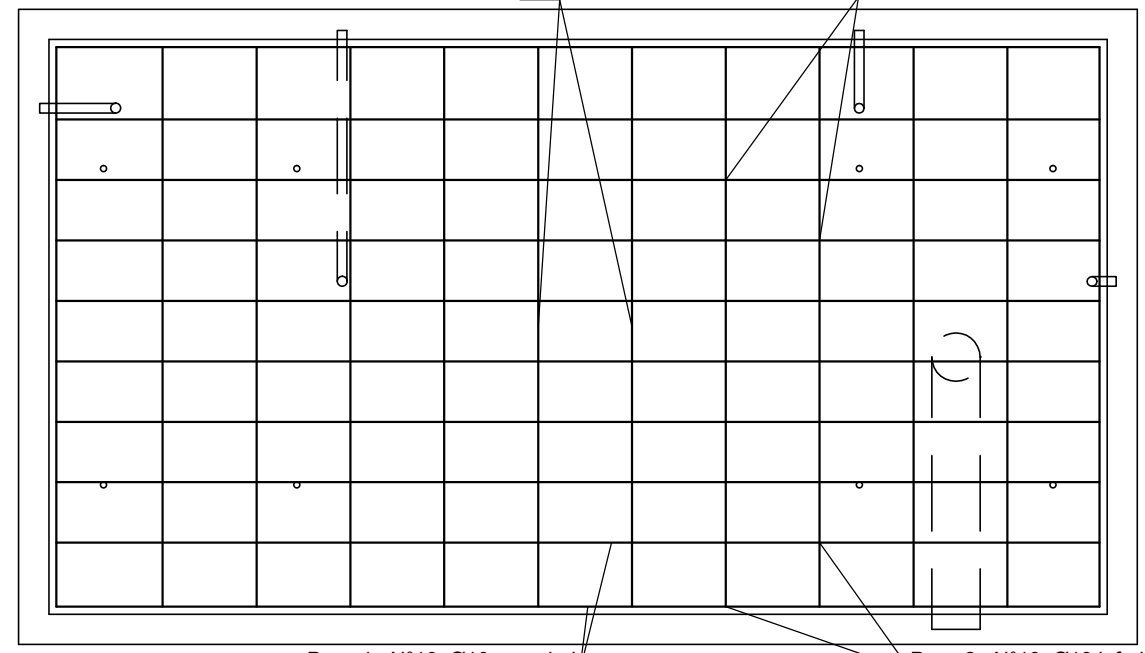


TIRAFONDI DIAM. 20 mm

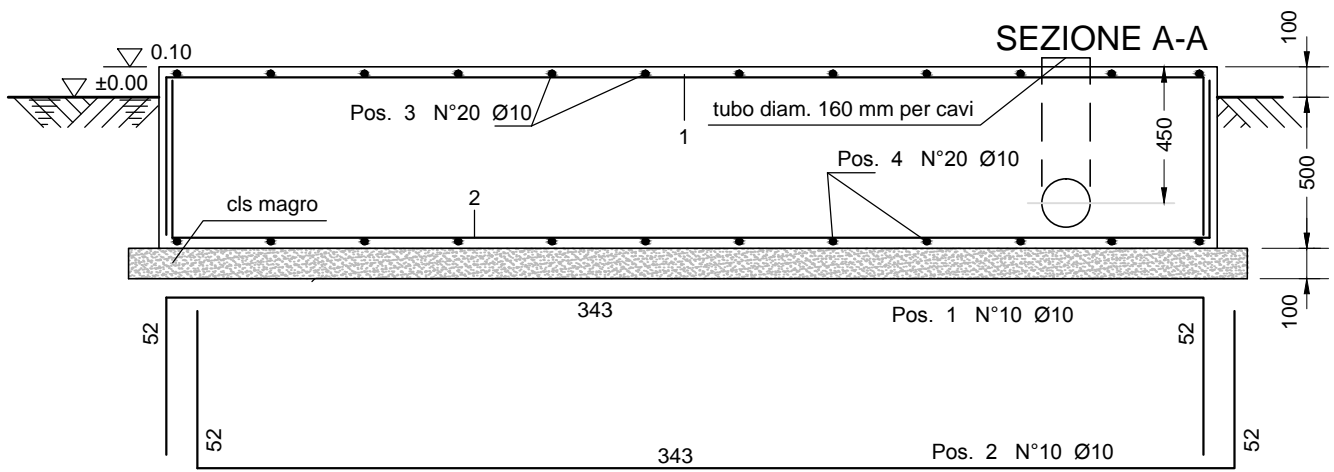


Pos. 3 N°12 Ø10 superiori

Pos. 4 N°12 Ø10 inferiori

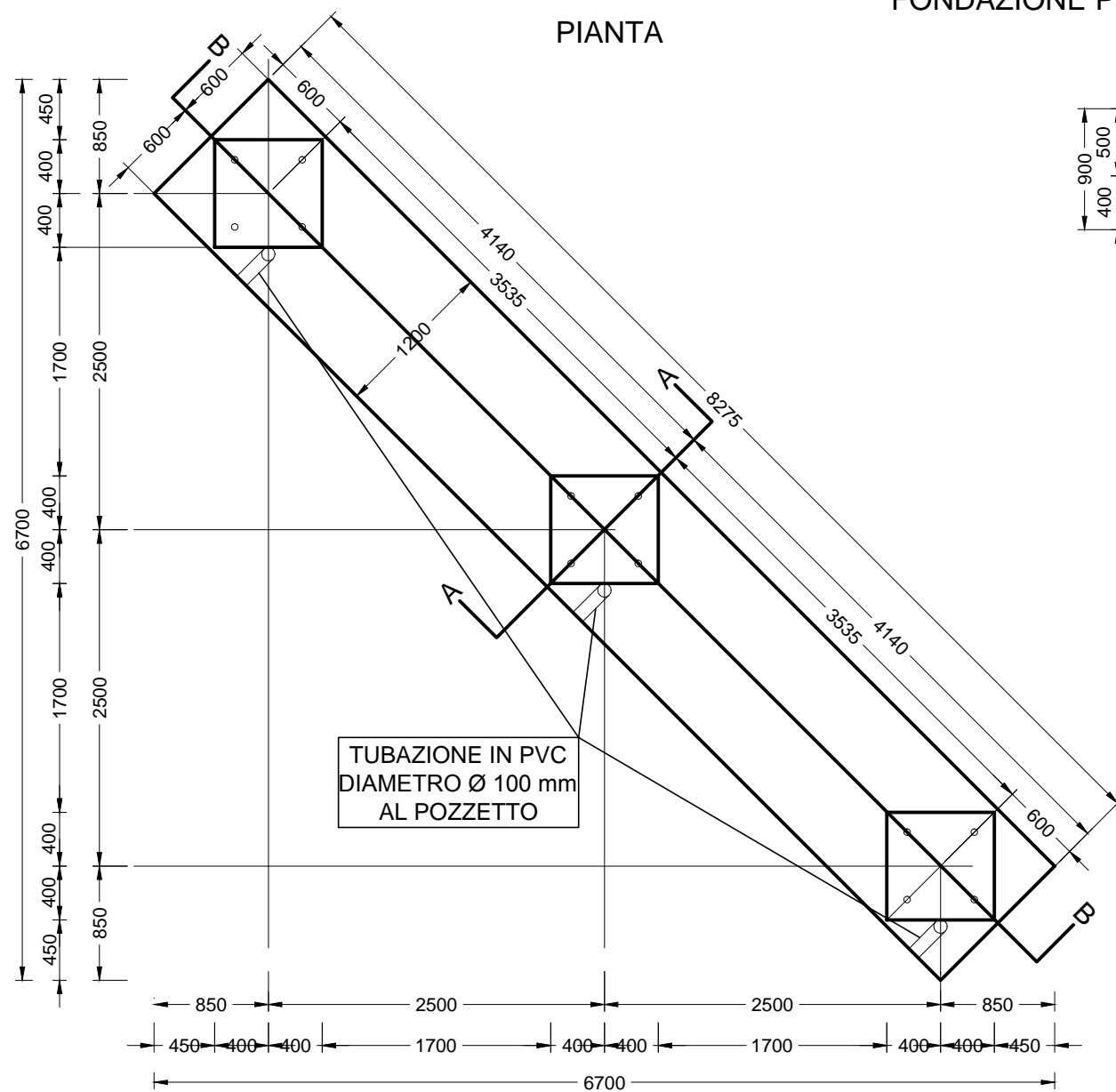


SEZIONE A-A

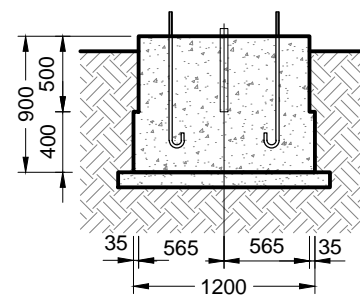


FONDAZIONE PER SEZIONATORE VERTICALE 132KV - SCALA 1:50

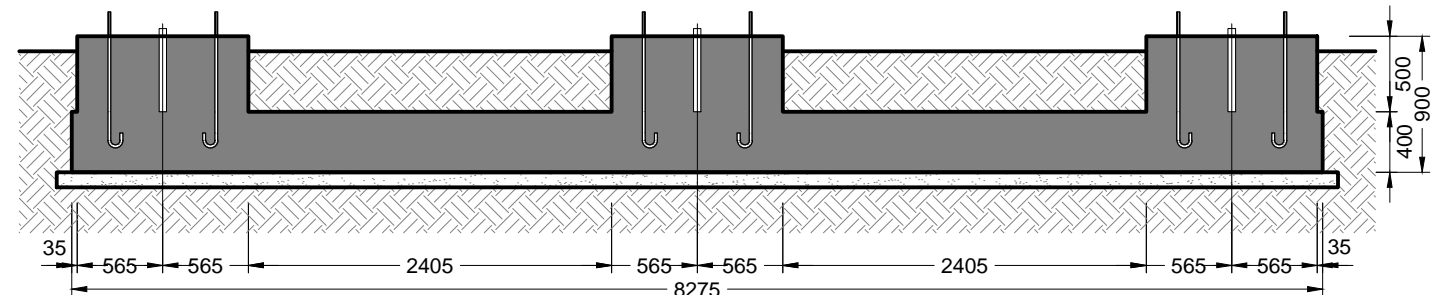
PIANTA



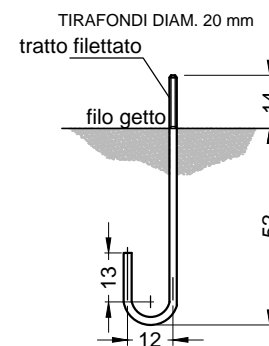
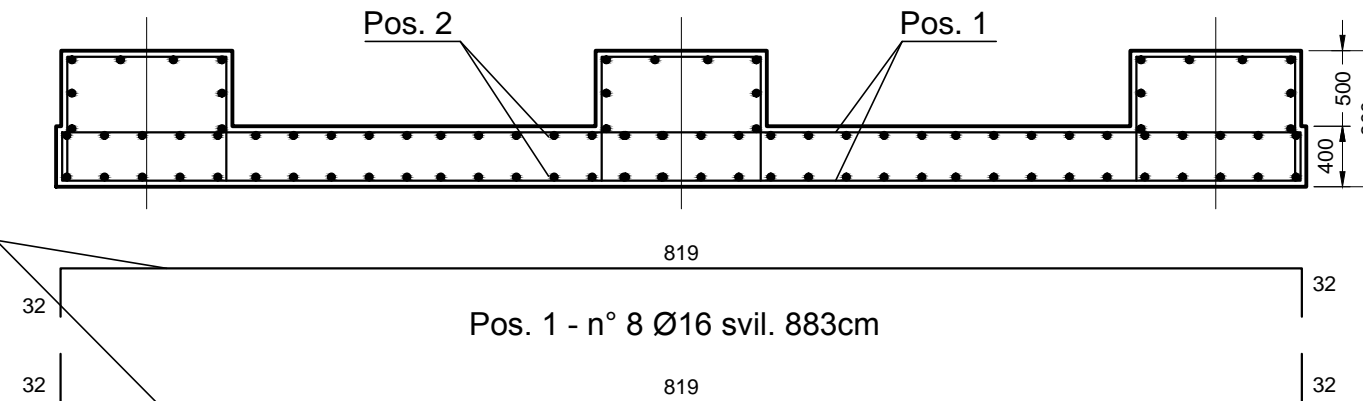
SEZIONE A - A



SEZIONE B - B

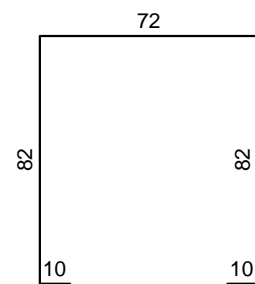


Pos. 1

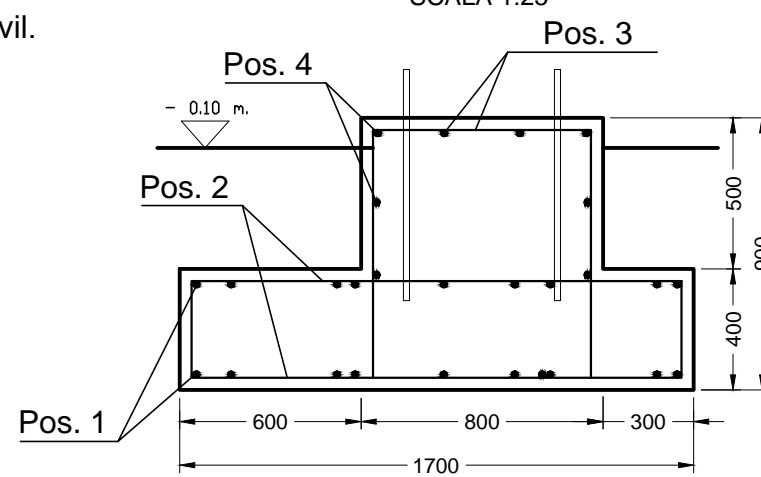


SEZIONE A - A
SCALA 1:25

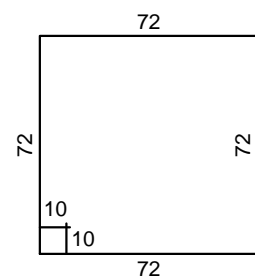
Pos. 3 - n° 3x(4+4) Ø10 svil. 256cm



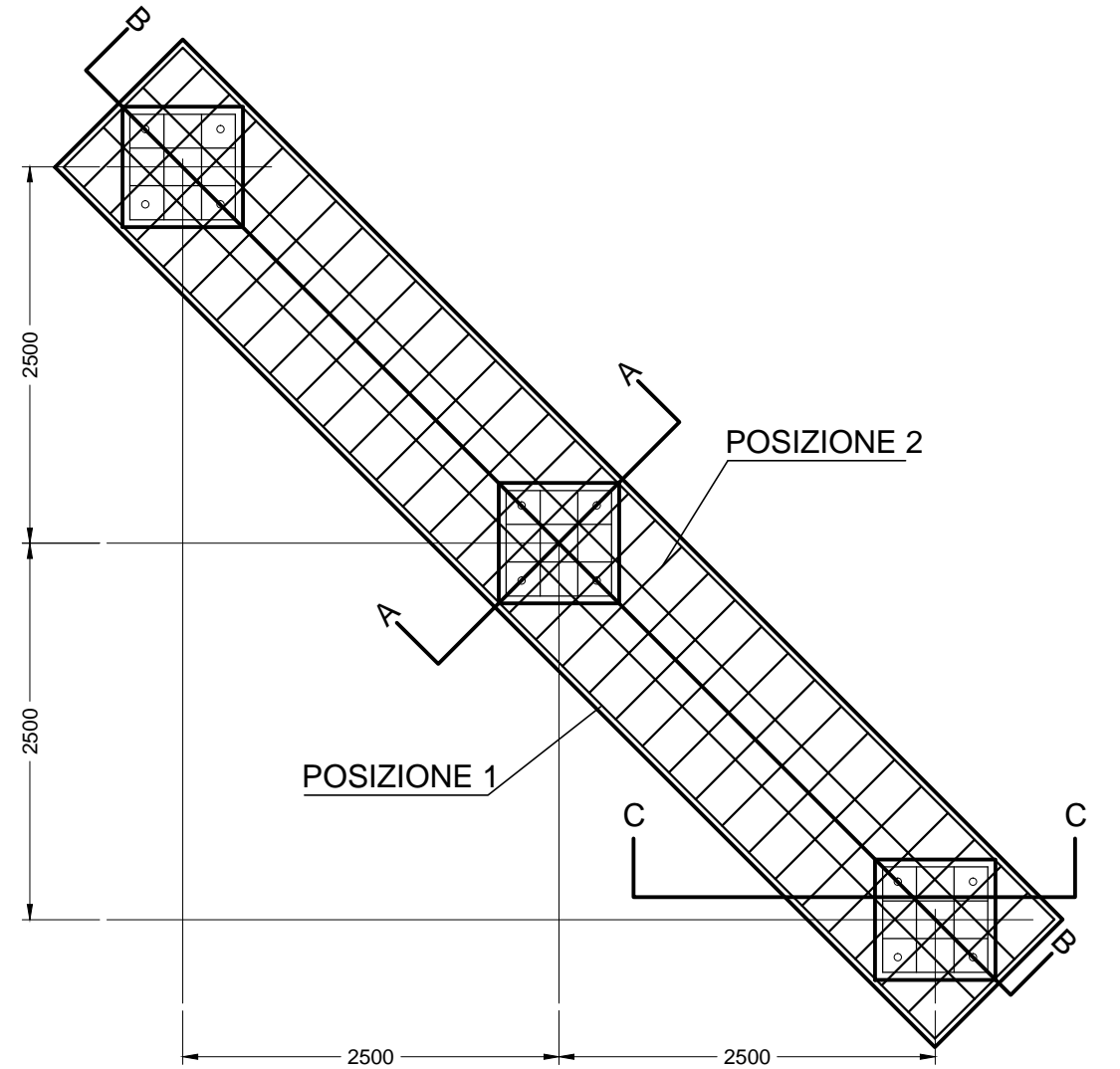
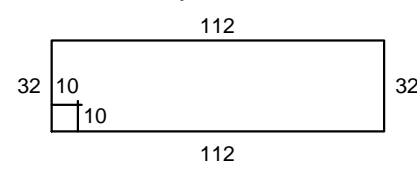
SEZIONE C - C
SCALA 1:25



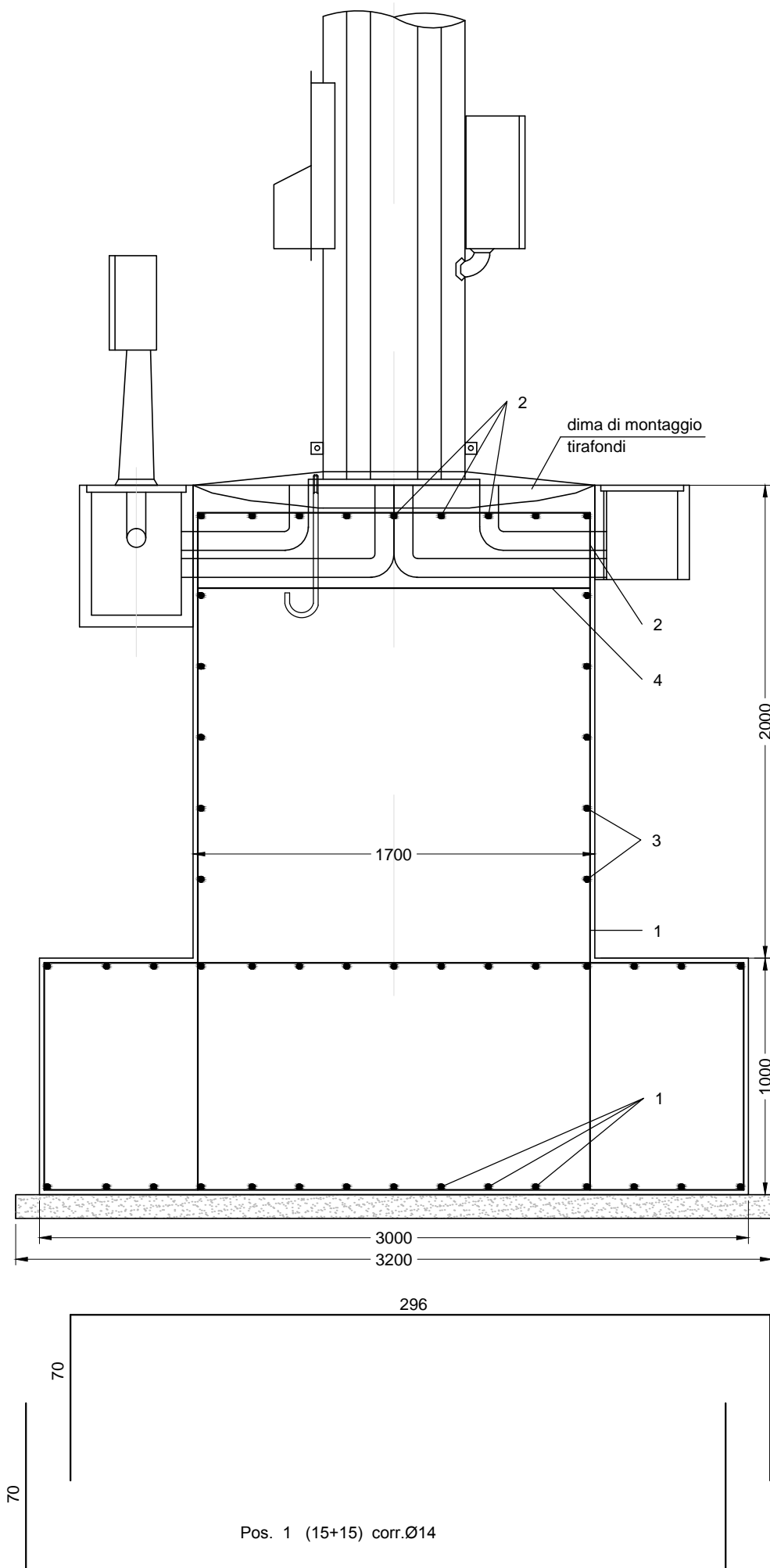
Pos. 4 - n° 3 Ø10 svil. 328cm



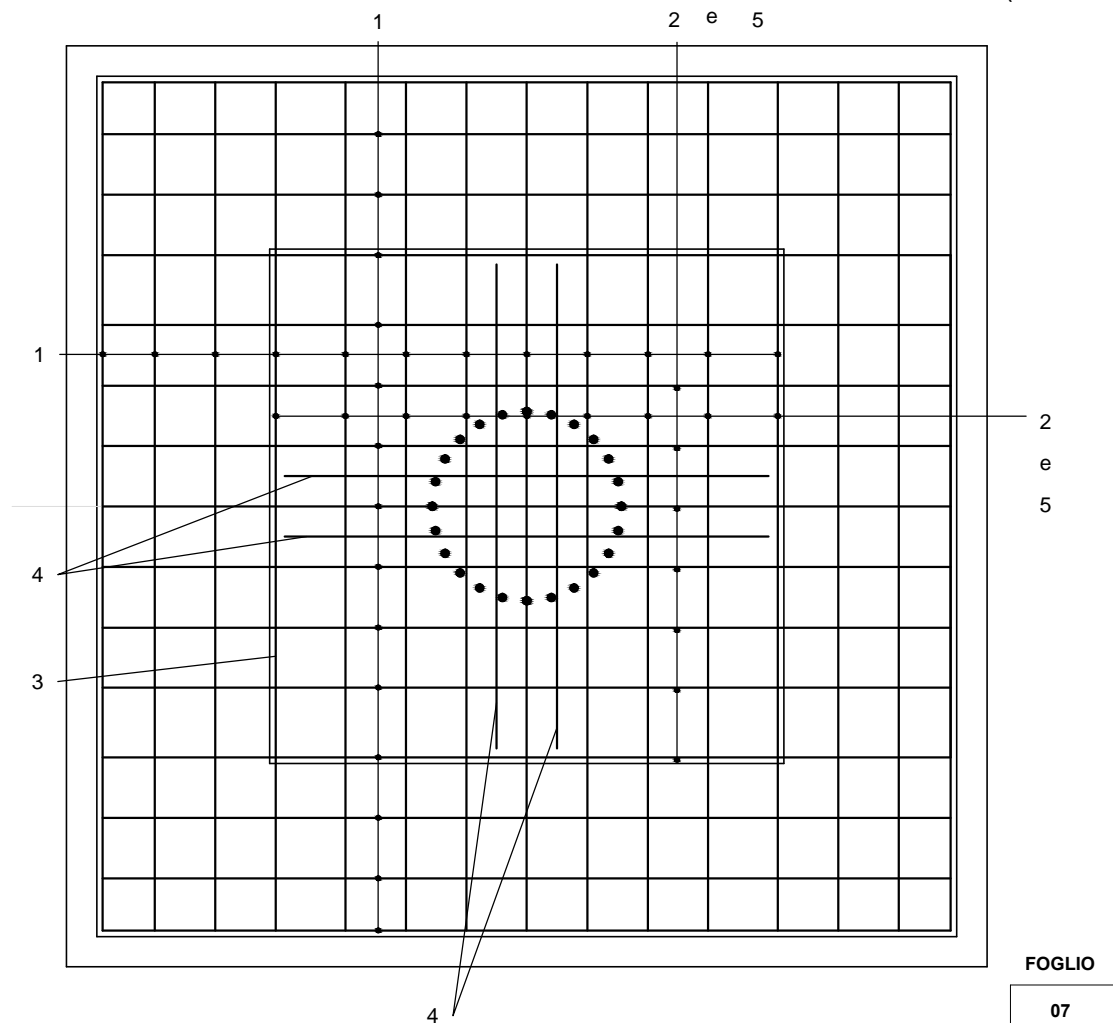
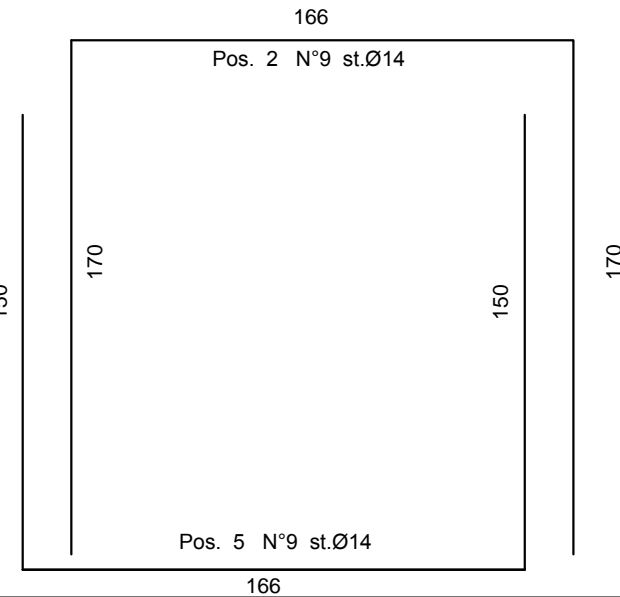
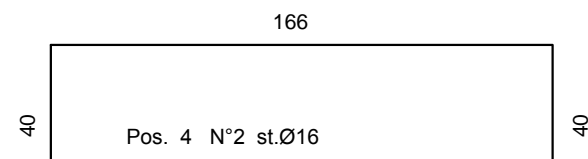
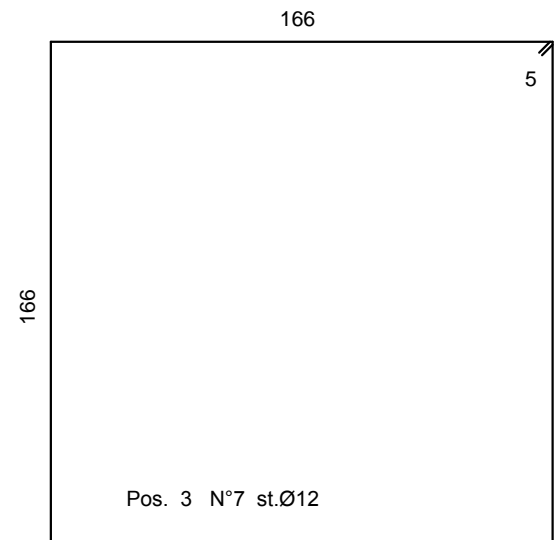
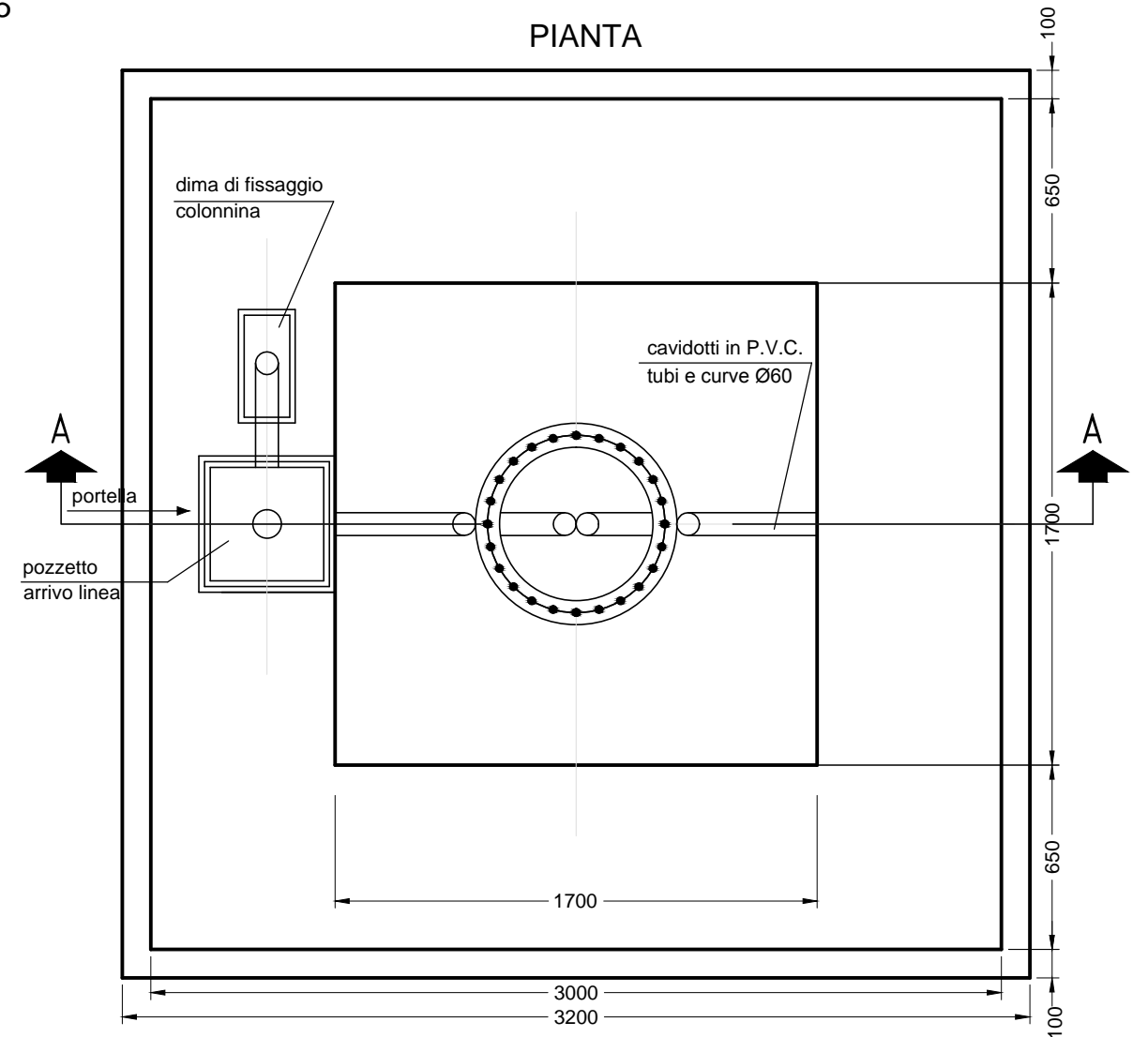
Pos. 2 - n° 34 Ø10 svil. 328cm
Staffe passo 25cm



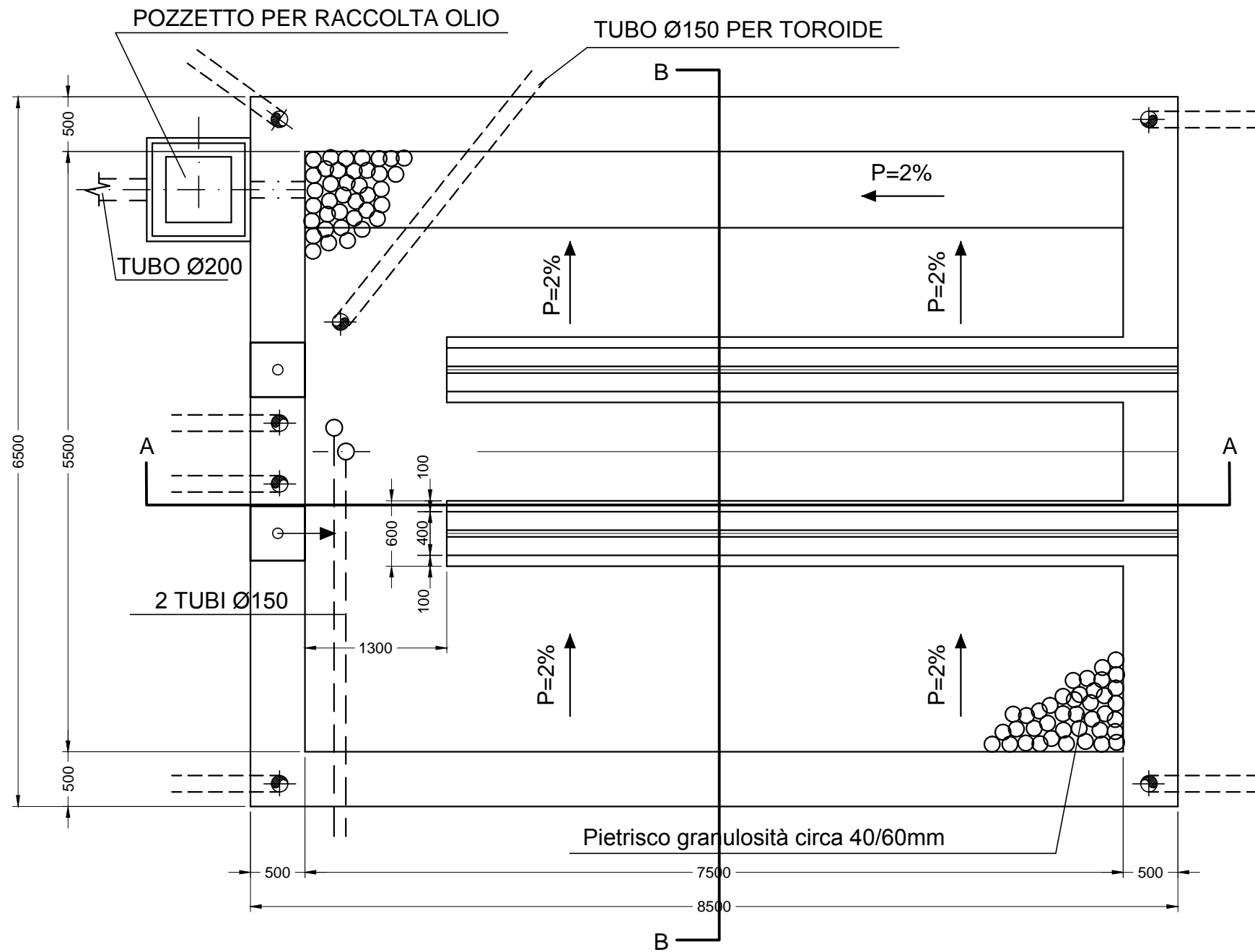
SEZIONE A-A



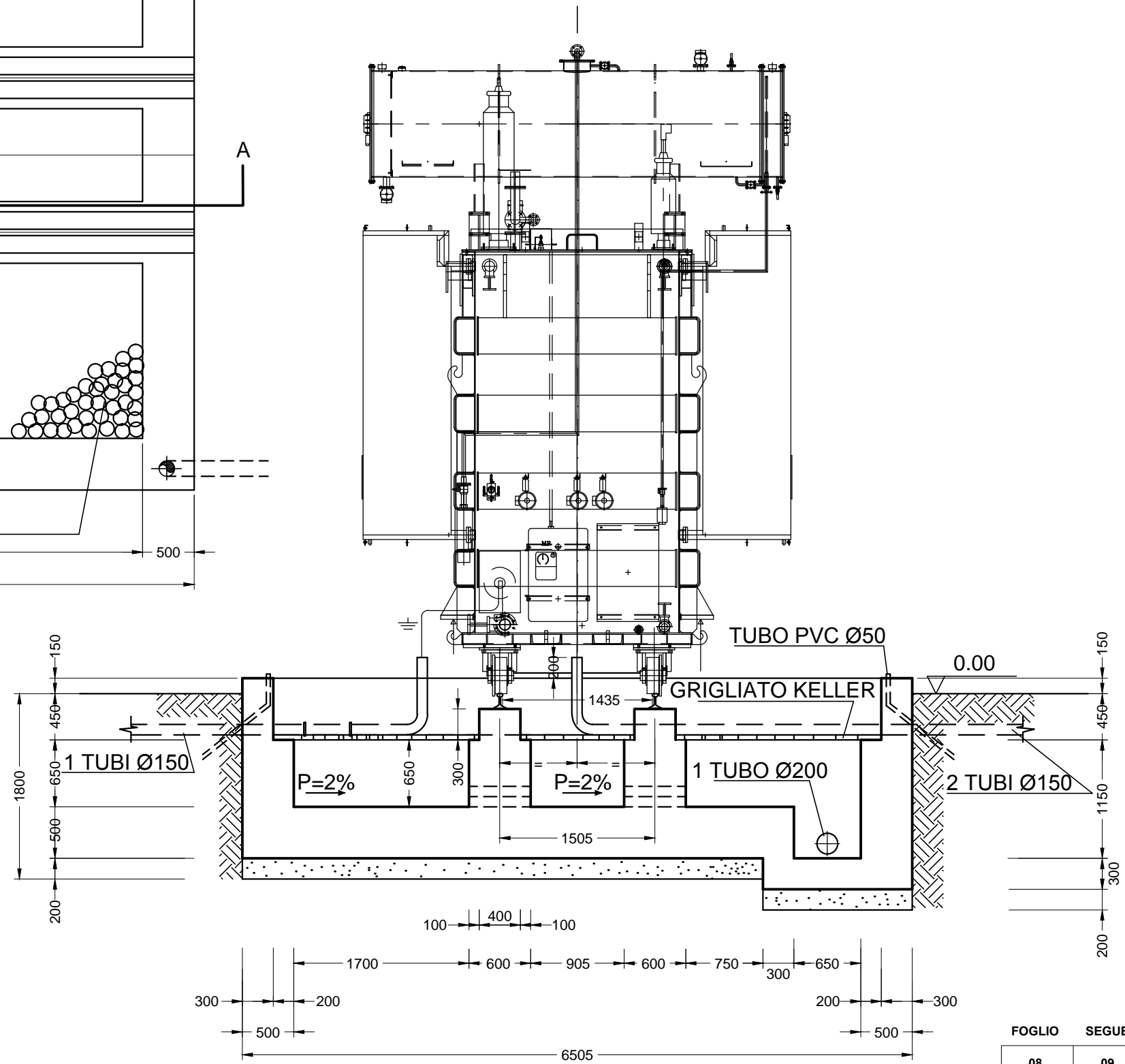
PIANTA



PIANTA

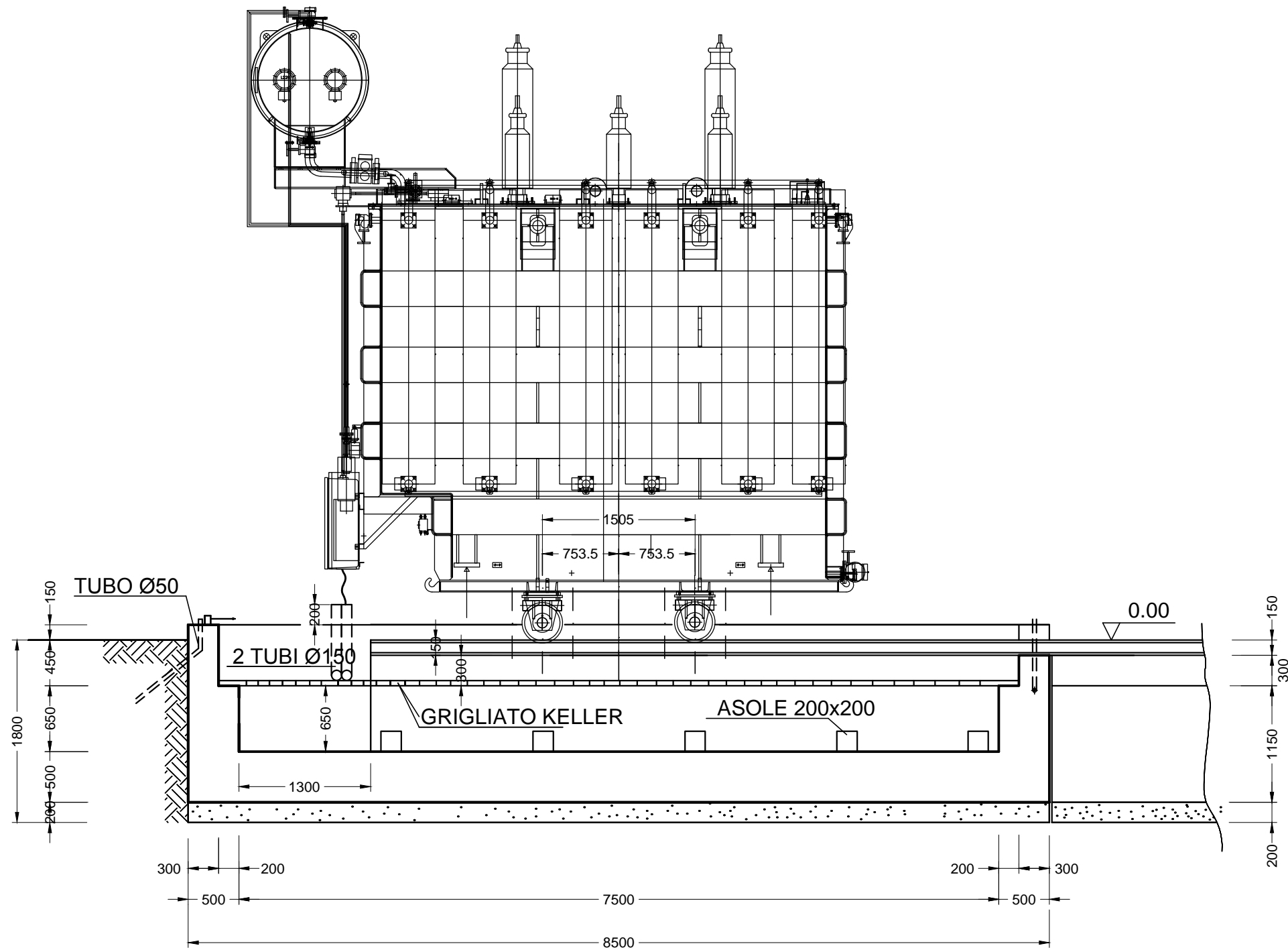


SEZ. B-B



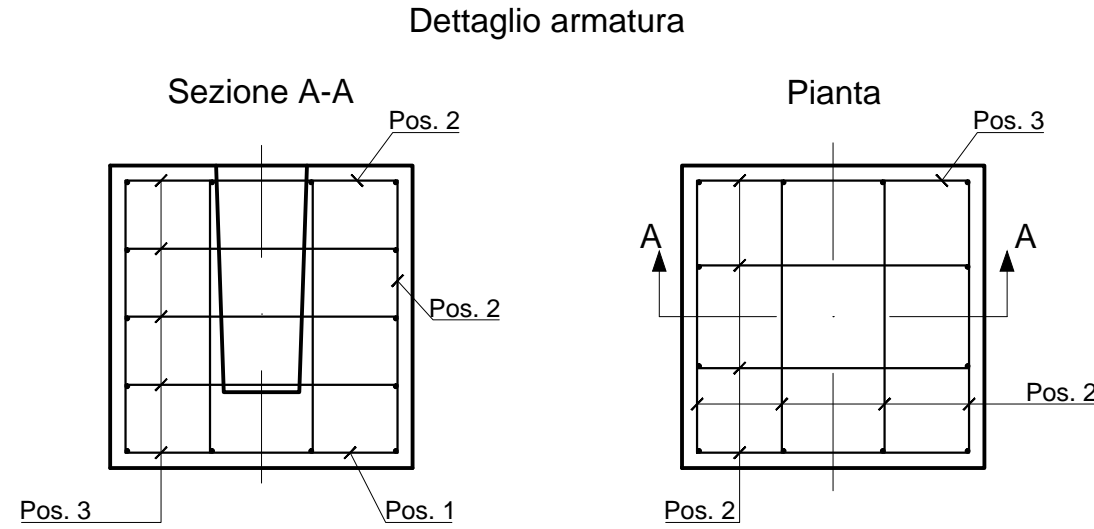
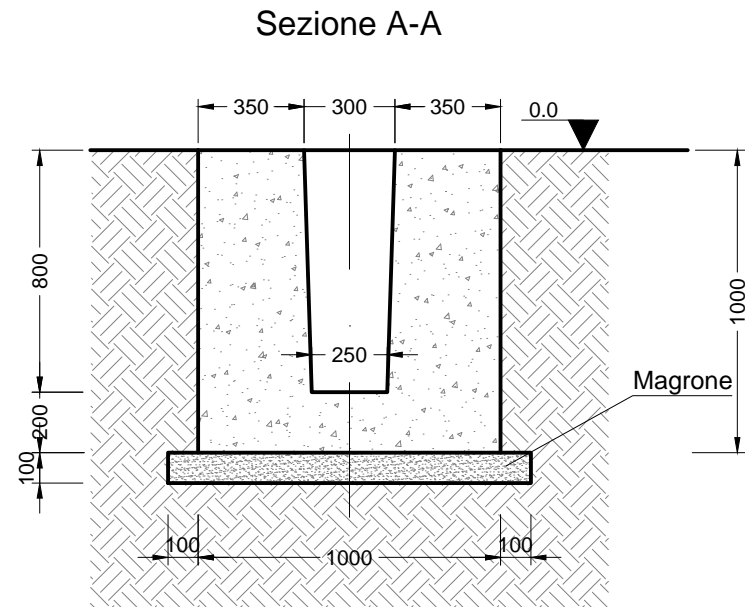
FONDAZIONE PER TRASFORMATORE 80 MVA - SCALA 1:50

SEZ. A-A

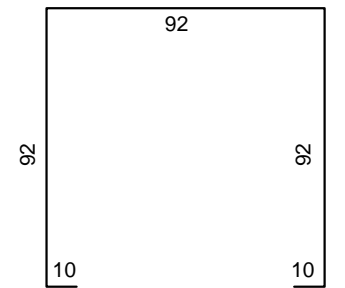


FONDAZIONE PER PALINA ILLUMINAZIONE - SCALA 1:25

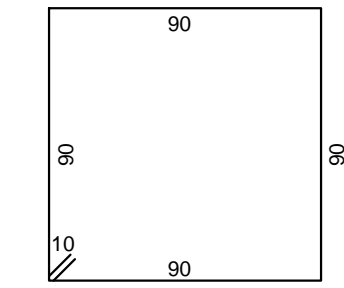
FONDAZIONE COLONNINA PORTA PRESE - SCALA 1:25



pos. 2 - n° 8 Ø10 lg=296cm



pos. 1 - n° 8 Ø10 lg=112cm



pos. 3 - n° 5 Ø10 lg=380cm

