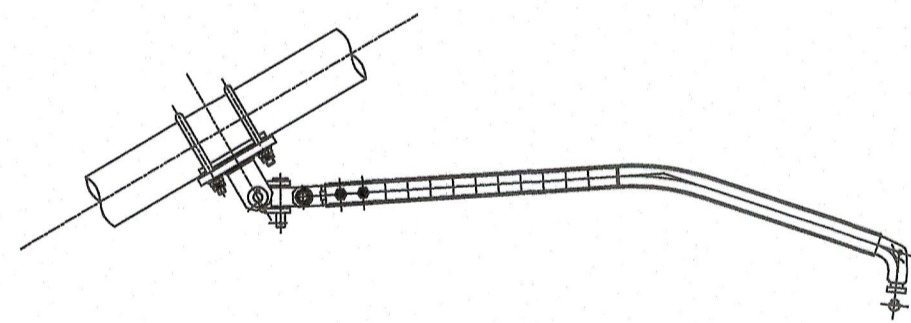
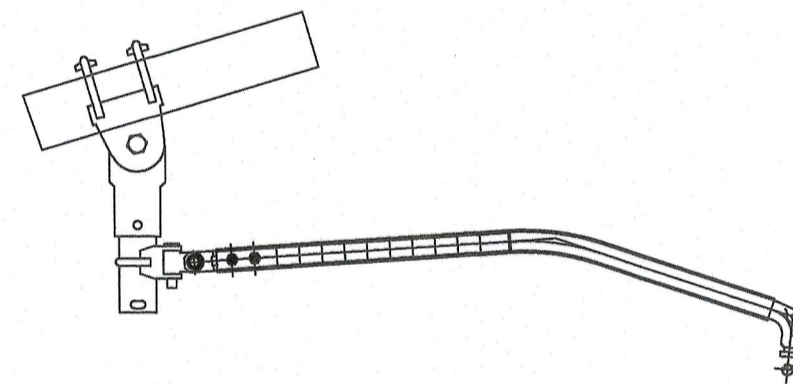


Bras de rappel en montage direct sur console/  
Braccio di poligonazione in assemblaggio diretto su mensola



Variante / Alternativa



NOTA:

1) Tous les montages réalisés sur ce plan sont des montages tension avec bras de rappel tension / Tutti i montaggi a questo piano sono realizzati con braccio di poligonazione in tensione

6	Console pour montage flexion/ Mensola
5	Ensemble bras de rappel/ Insieme braccio di poligonazione
4	Attache verticale/ Attacco verticale
3	Ensemble pince fil rainuré/ Insieme morsetto del filo di contatto
2	Embout reducteur de console pour tube/ Riduttore per mensola in tubo
1	Isolateur/ Isolatore
Repère Riferim.	Désignation des pièces/ Descrizione delle parti

**LIASON LYON - TURIN / COLLEGAMENTO TORINO - LIONE**  
 Partie commune franco-italienne / Parte comune italo-francese  
 Section transfrontalière / Sezione transfrontaliera

**NOUVELLE LIGNE LYON TURIN - NUOVA LINEA TORINO LIONE**  
**PARTIE COMMUNE FRANCO-ITALIENNE - PARTE COMUNE ITALO-FRANCOSE**  
 REVISION DE L'AVANT-PROJET DE REFERENCE - REVISIONE DEL PROGETTO DEFINITIVO  
 CUP C11J05000030001  
**EQUIPEMENTS FERROVIAIRES - IMPIANTI FERROVIARI**  
**INSTALLATIONS FIXES DE TRACTION ELECTRIQUE - IMPIANTI FISSI DI TRAZIONE ELETTRICO**  
**CATENAIRE - LINEA DI CONTATTO GENERALITES - ELABORATI GENERALI**  
**PLAN DE PRINCIPE DES ARMEMENTS EN TUNNEL - TIPOLOGICO DELLA SOSPENSIONE NEL TUNNEL**

Indice	Date / Data	Modifications / Modifiche	Etabli par / Concepito da	Vérifié par / Controllato da	Autorisé par / Autorizzato da
0	09/11/2012	Première diffusion / Prima emissione	S.EPAILLARD (SYSTRA)	G. BOVA C. OGNIBENE	M. FORESTA M. PANTALEO
A	Jan 2013	Revision suite aux commentaires LTF et CCF / Emissione a seguito commenti LTF e CCF	S.EPAILLARD (SYSTRA)	G. BOVA C. OGNIBENE	M. FORESTA M. PANTALEO
B	08/02/2013	Passage au statut AP / Passaggio allo stato AP	S.EPAILLARD (SYSTRA)	G. BOVA C. OGNIBENE	M. FORESTA M. PANTALEO

Code Doc	P	D	2	C	2	B	T	S	3	0	6	6	4	B	A	P	P	L	A
	Phase / Fase		Sigle étude / Sigla		Émetteur / Emittente		Numero			Indice		Statut / Stato		Type / Tipo					

INDIRIZZO GED / ADRASSE GED C2B // // 30 05 00 40 04



ÉCHELLE / SCALA



LTF sas - 1091 Avenue de la Boisse BP 80631 - F-73006 CHAMBERY CEDEX (France)  
 Tél: +33 (0) 4.79.88.56.50 - Fax: +33 (0) 4.79.88.56.75  
 RCS Chambéry 439 556 952 - TVA FR 03439556952  
 Propriété LTF Tous droits réservés - Proprietà LTF Tutti i diritti riservati

