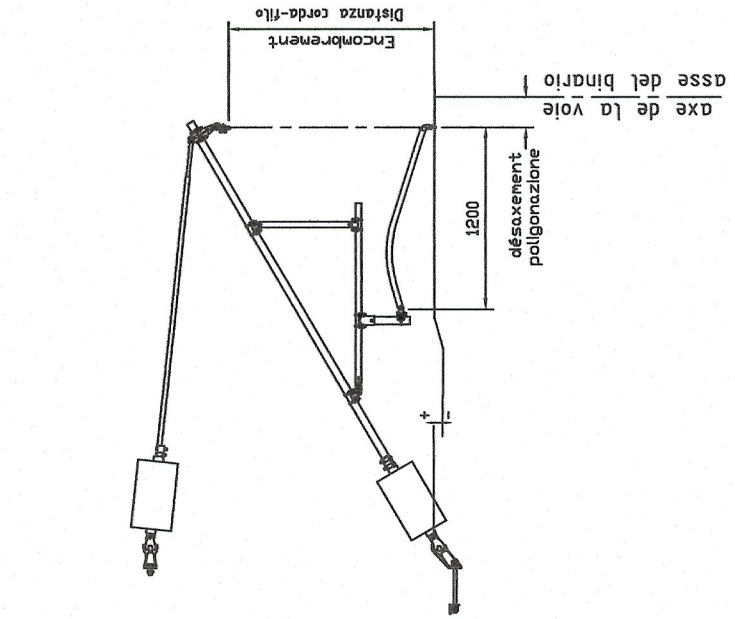


# LIGNE NOUVELLE 25kV / LINEA NUOVA 25kV

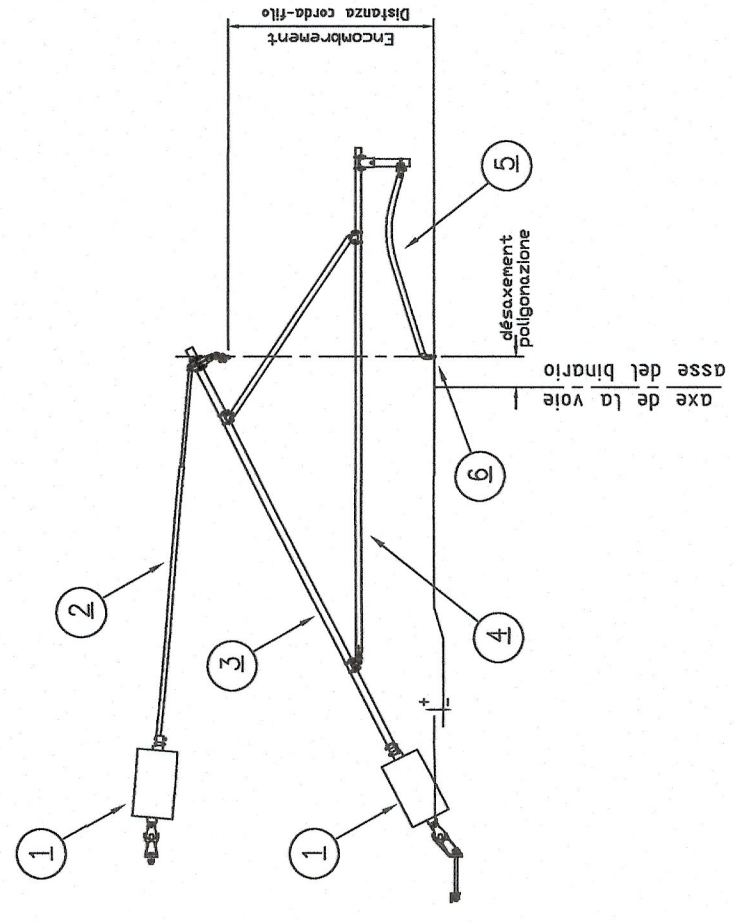
## VOIE COURANTE / BINARIO DI CORSA

Implantation normale / Ubicazione normale

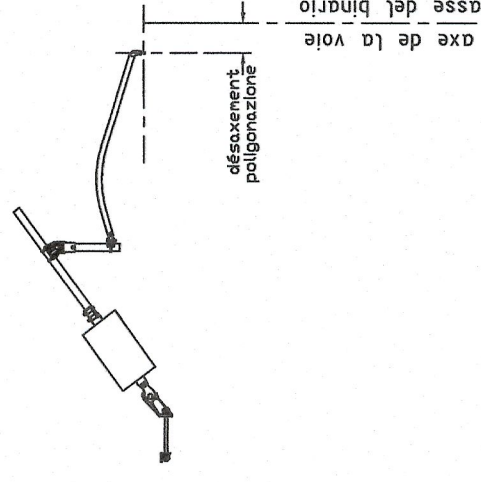
MONTAGE TENSION / ASSEMBLIO IN TENSIONE



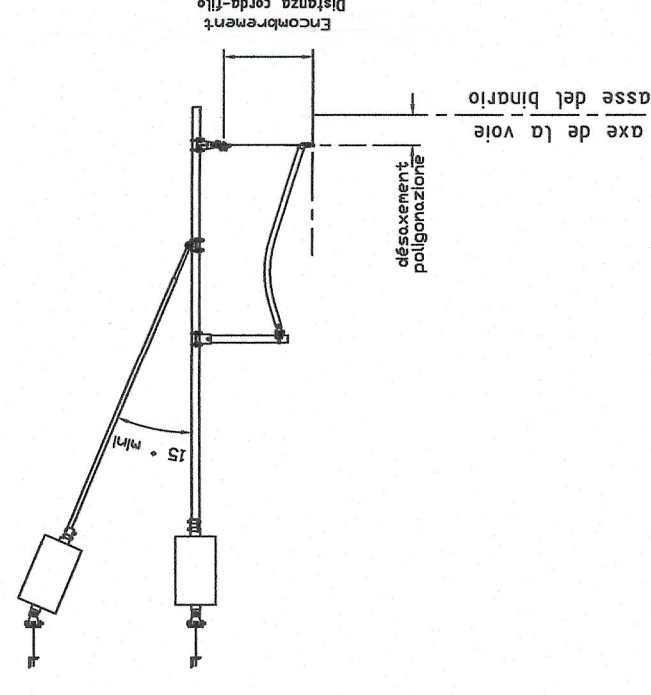
MONTAGE COMPRESSION / ASSEMBLIO IN COMPRESSIONE



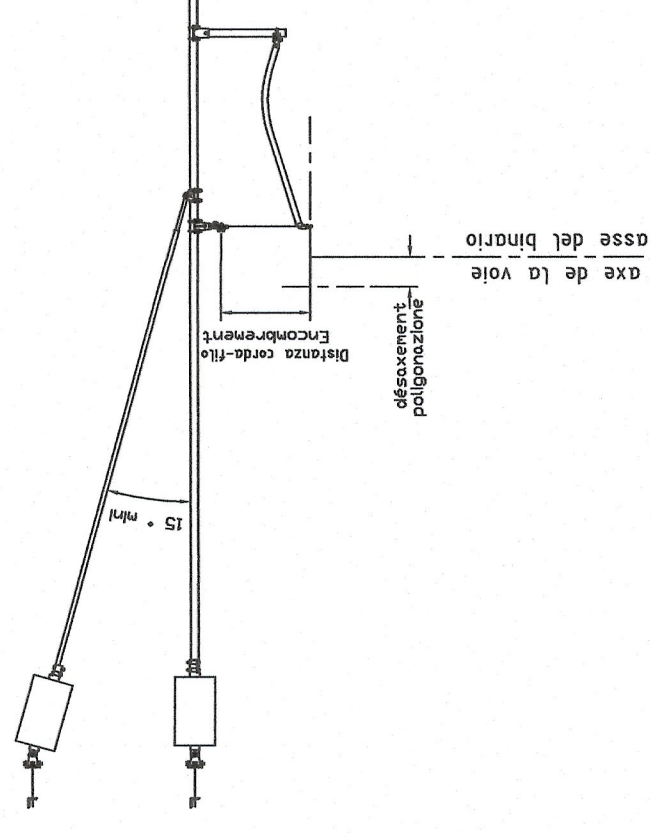
IMPLANTATION REDUITE / UBICAZIONE RIDOTTA



MONTAGE TENSION / ASSEMBLIO IN TENSIONE



MONTAGE COMPRESSION / ASSEMBLIO IN COMPRESSIONE



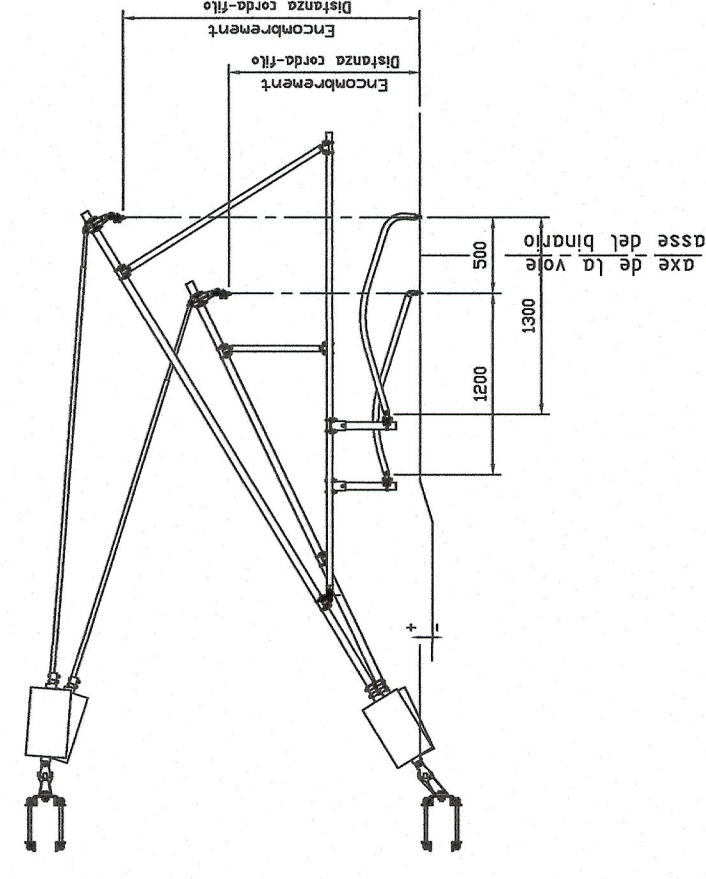
Encrochement inférieur à 70mm / Distanza corda-filo inferiore a 70mm

L'encrochement normal en extérieur est de 1,40m / La distanza corda-filo di contatto normale all'aperto è 1,40m

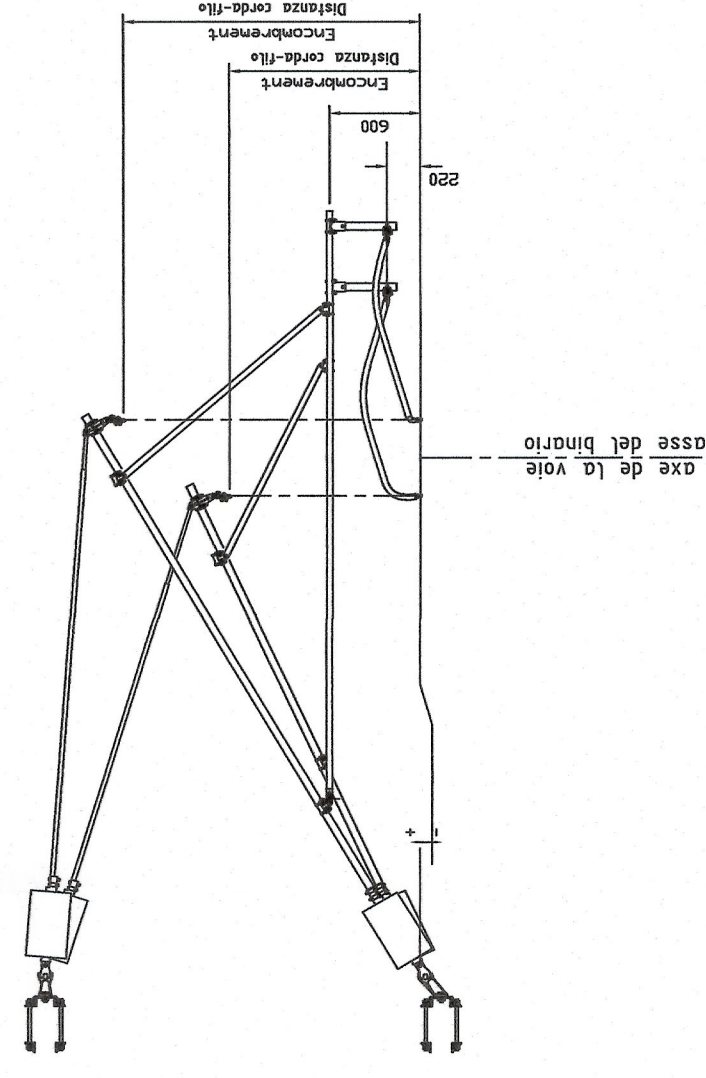
## AXE DE SECTIONNEMENT SUR TRAVERSE / ASSE DEL SEZIONAMENTO SU TRAVERSA

Implantation normale / Ubicazione normale

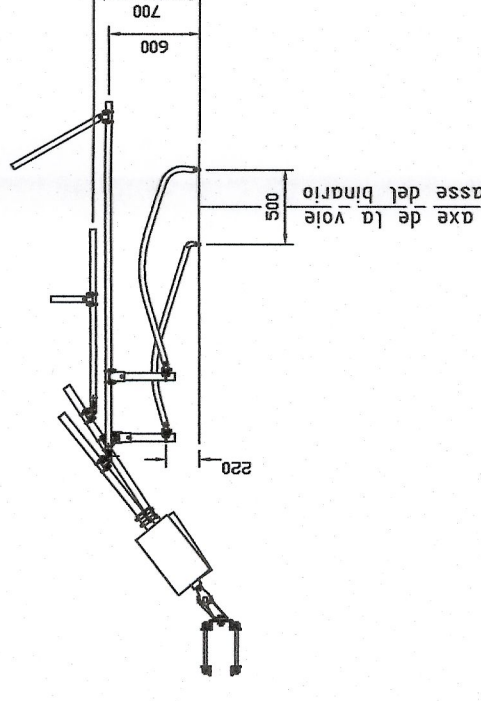
MONTAGE TENSION / ASSEMBLIO IN TENSIONE



MONTAGE COMPRESSION / ASSEMBLIO IN COMPRESSIONE



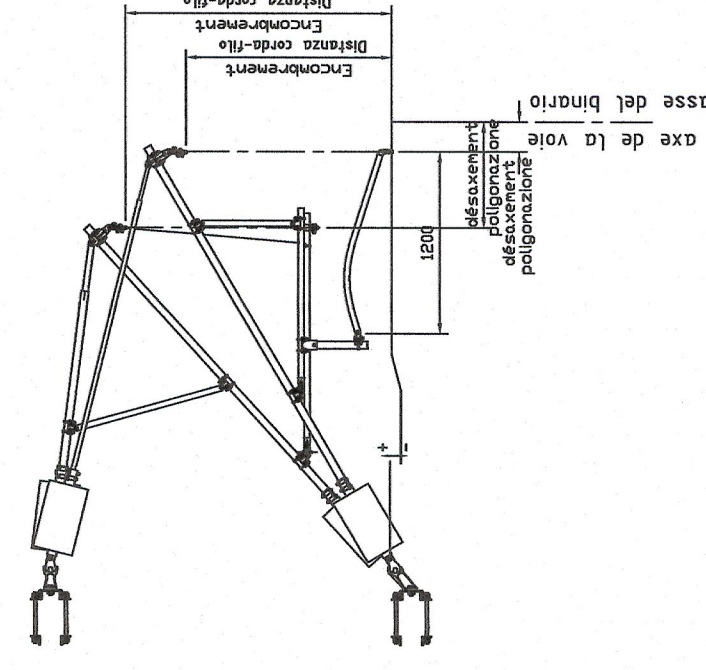
IMPLANTATION REDUITE / UBICAZIONE RIDOTTA



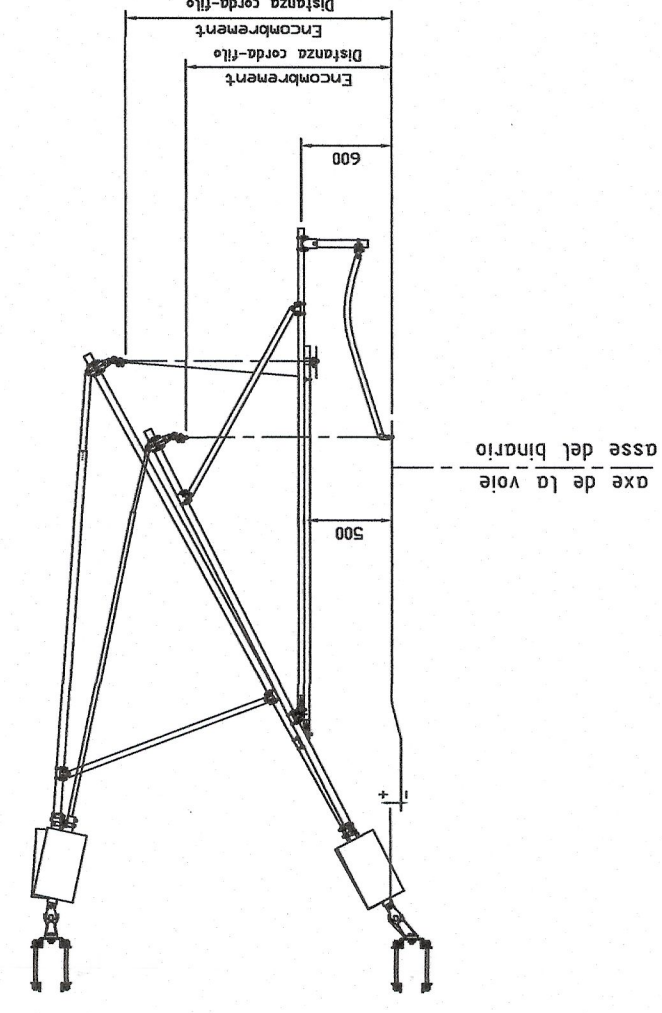
## INTERMEDIAIRE DE SECTIONNEMENT SUR TRAVERSE / INTERMEDIO DE SEZIONAMENTO SU TRAVERSA

Implantation normale / Ubicazione normale

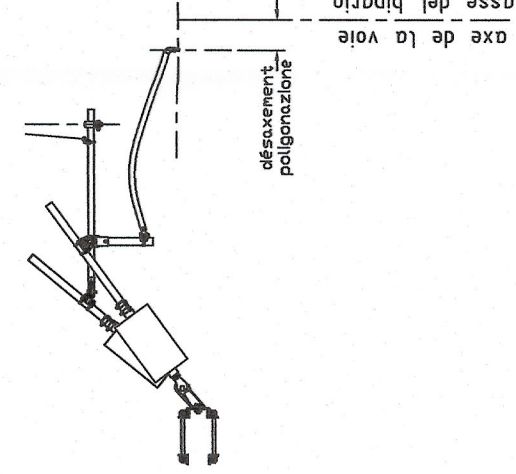
MONTAGE TENSION / ASSEMBLIO IN TENSIONE



MONTAGE COMPRESSION / ASSEMBLIO IN COMPRESSIONE



IMPLANTATION REDUITE / UBICAZIONE RIDOTTA



1	Isolateur / Isolatore
2	Houbaun de console / Tirante di mensola
3	Console / Mensola
4	Antibalançant / Tirante di polygonazione
5	Bras de rappel / Braccio di polygonazione
6	Pince Fil raiuré / Morsetto del filo di contatto
Repère Riferim.	Désignation des pièces / Descrizione delle parti

**LAISON LYON - TURIN / COLLEGAMENTO TORINO - LIONE**  
 Parte commune italo-francese  
 Sezione transfrontaliera

NOUVELLE LIGNE LYON TURIN - NUOVA LINEA TORINO LIONE  
 PARTIE COMMUNE FRANCO-ITALIENNE - PARTE COMUNE ITALO-FRANCESE

REVISION DE L'AVANT-PROJET DE REFERENCE - REVISIONE DEL PROGETTO DEFINITIVO  
 CUP C11J06000030001

EQUIPEMENTS FERROVIAIRES - IMPIANTI FERROVIARI  
 INSTALLATIONS FIXES DE TRACTION ELECTRIQUE - IMPIANTI FISSI DI TRAZIONE  
 ELETTRICO  
 CATENAIRE - LINEA DI CONTATTO  
 GENERALITES - ELABORATI GENERALI

PLAN DE PRINCIPE DES ARMEMENTS EN EXTERIEUR - TIPOLOGICO DELLA  
 SOSPENSIONE ALL'APERTO

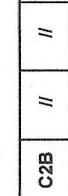
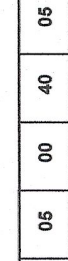
Index	Date / Data	Modifications / Modifiche	Etat par Contenu de / Stato per Contenuto di	Verif par Contenu de / Verif per Contenuto di	Autrice per Autrice di
0	09/10/2012	Previsione definitiva / Prima emissione	S EPALLARD (SYTRA) G BOVA C COMBENE	G BOVA M PANTALEO C COMBENE	M FORESTA M PANTALEO
A	Jan 2013	Revision suite aux recommandations LTF - ACC / Emisione a seguito commenti LTF - ACC	S EPALLARD (SYTRA) G BOVA C COMBENE	G BOVA M PANTALEO C COMBENE	M FORESTA M PANTALEO
B	08/02/2013	Passage au statut AP / Passaggio allo stato AP	S EPALLARD (SYTRA) G BOVA C COMBENE	G BOVA M PANTALEO C COMBENE	M FORESTA M PANTALEO

Codif	P	D	2	C	2	B	T	S	3	0	6	6	5	B	A	P	P	L	A
Doc	Plan / Piano	Signif. / Signif.	Essentiel / Essenziale	Indice	Numero	Statut / Stato	Typo / Tipo												

INDRIZZO GED / CDB II / 20 05 00 40 05

INDRIZZO GED / ADDRESS GED

SCHELE / SCALA



LYON - TURIN FERROVIAIRE