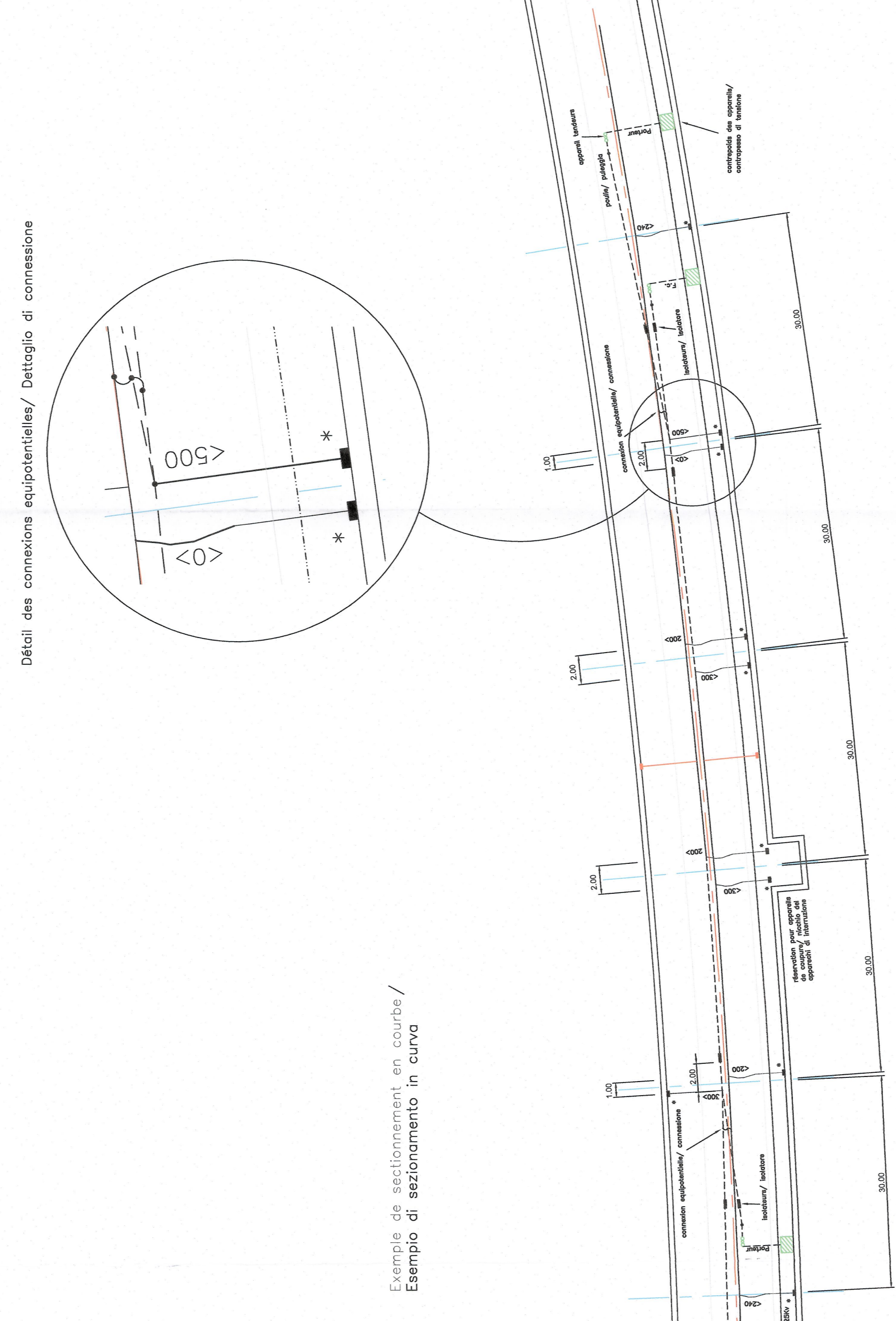
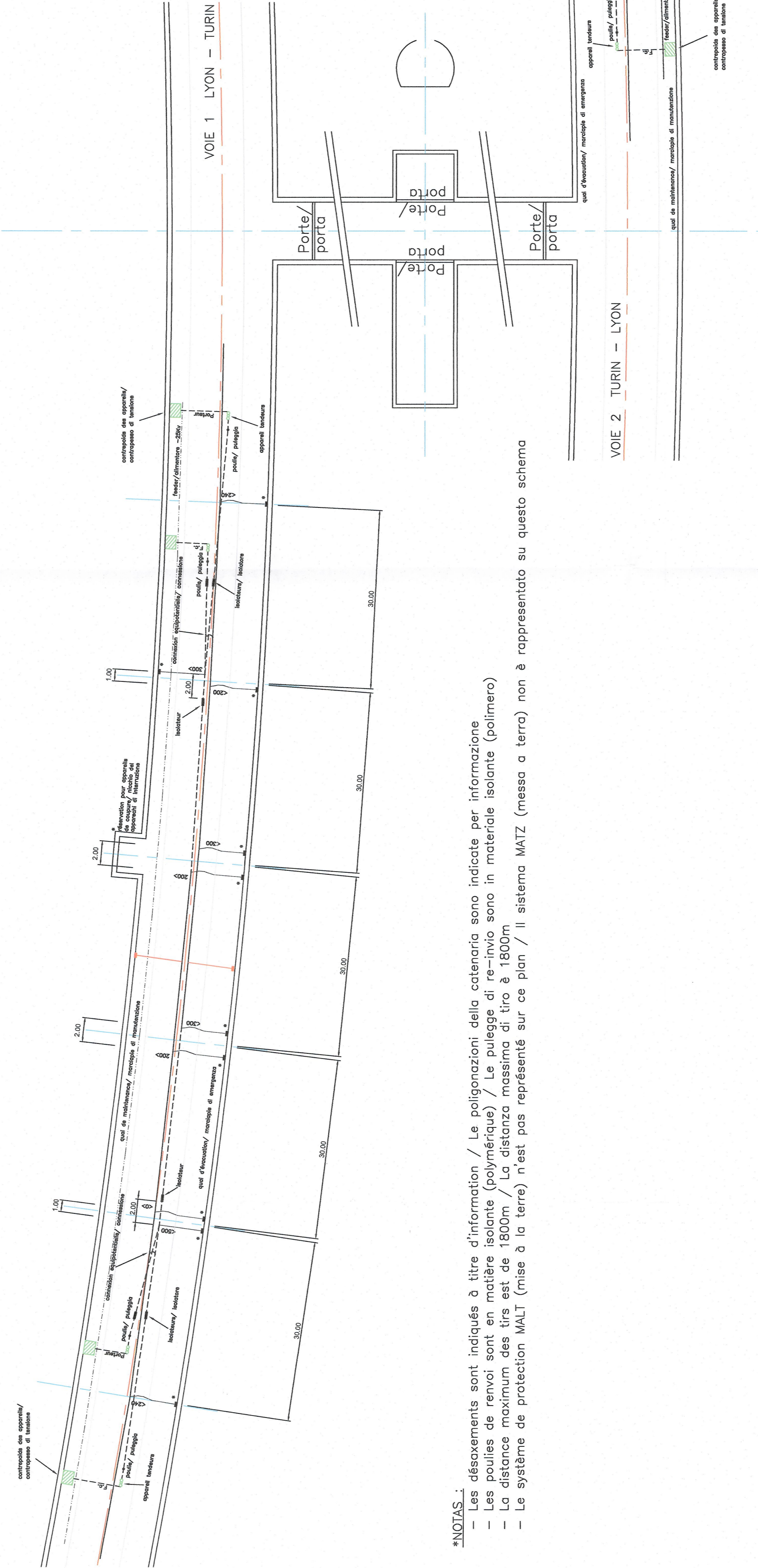
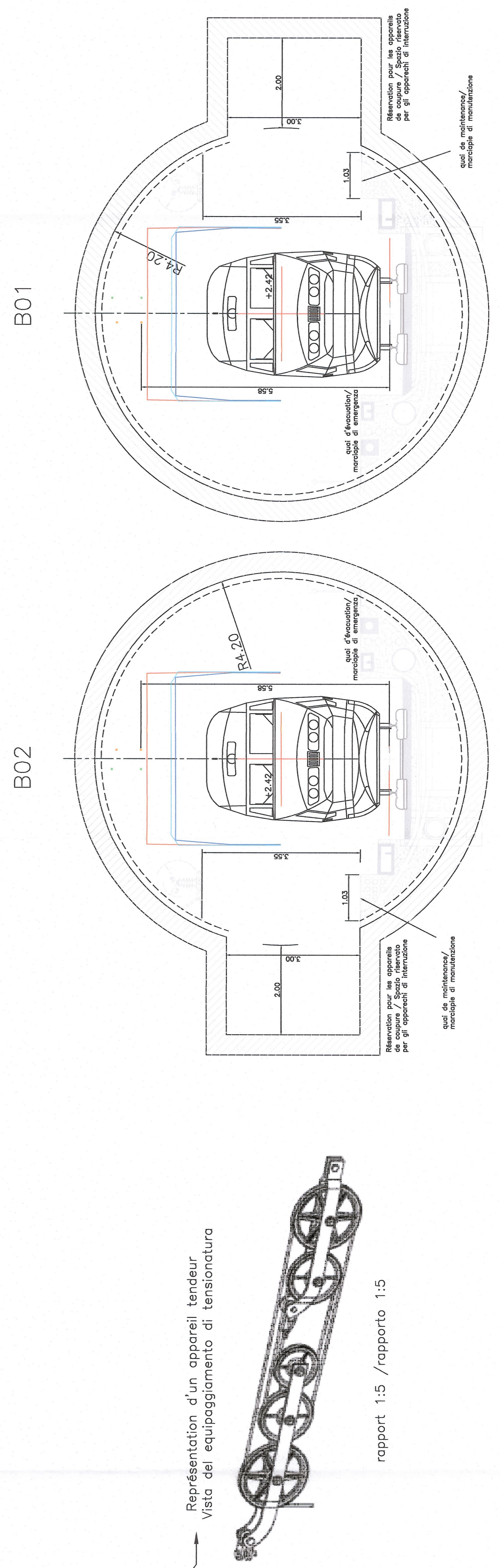
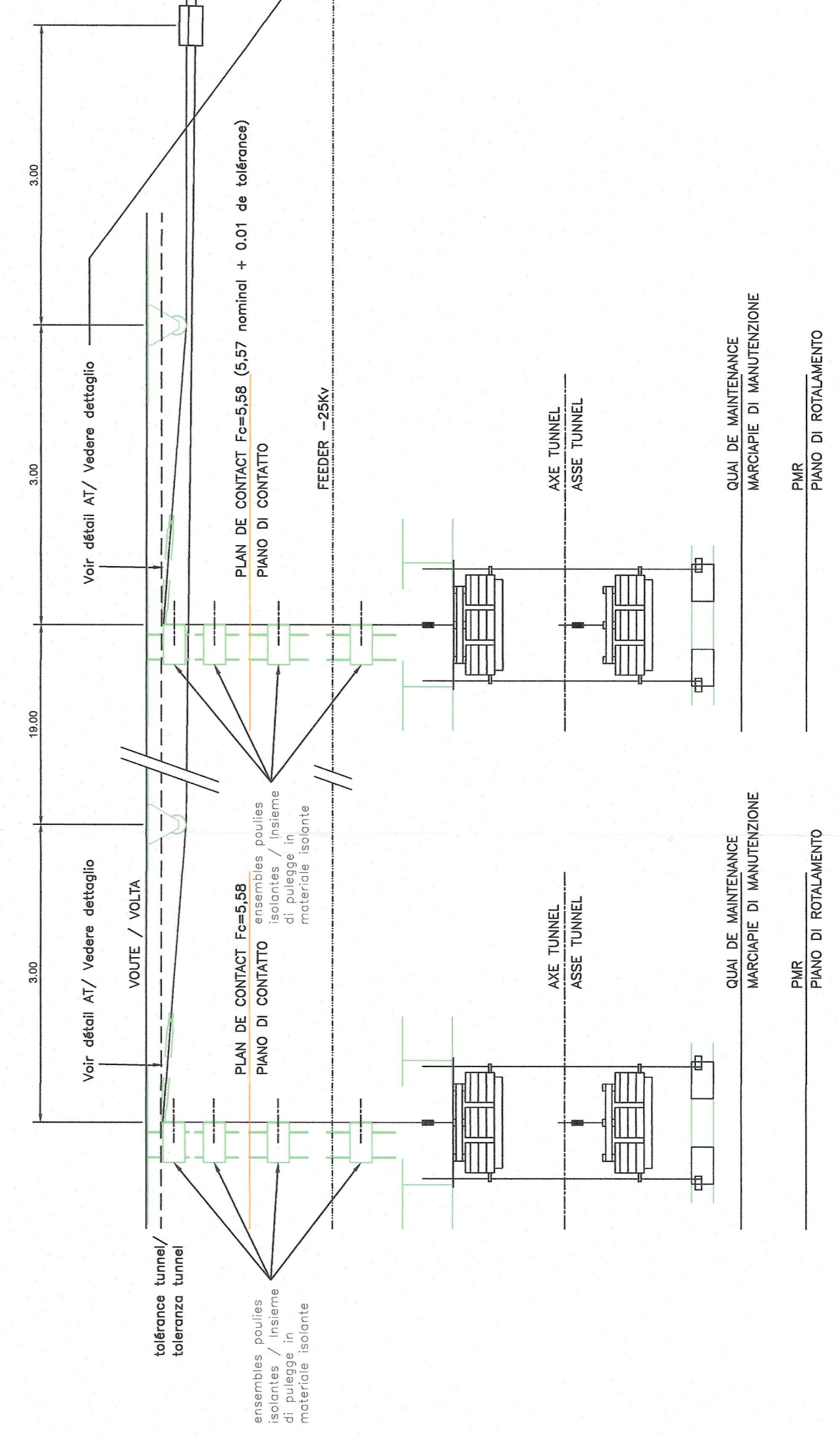


Sectionnement en alignement : vue en plan et coupes types/ Sezioneamento in linea : vista in piano e tagli tipo



Sectionnement en courbe/ sezioneamento in curva



Profil en long des appareils tendeurs/ Profilo longitudinale di equipaggiamenti di tensionatura

Coupe type au droit des réservations pour appareils de coupures/ taglio tipo di nicchi degli apparecchi di interruzione

- NOTES :
- Les désalignements sont indiqués à titre d'information / Le poligonazioni della catenaria sono indicate per informazione
  - Les poulies de renvoi sont en matière isolante (polymérique) / Le pulegge di re-invio sono in materiale isolante (polimero)
  - La distance maximum des tirs est de 1800m / La distanza massima di tiro è 1800m
  - Le système de protection MALT (mise à la terre) n'est pas représenté sur ce plan / Il sistema MALT (messaggio a terra) non è rappresentato su questo schema

| SIME | Date       | N° de plan | SÉRIE DE SECTIONNEMENT |           | SÉRIE DE SECTIONNEMENT |           | SÉRIE DE SECTIONNEMENT |           | SÉRIE DE SECTIONNEMENT |           | SÉRIE DE SECTIONNEMENT |           | SÉRIE DE SECTIONNEMENT |           |
|------|------------|------------|------------------------|-----------|------------------------|-----------|------------------------|-----------|------------------------|-----------|------------------------|-----------|------------------------|-----------|
|      |            |            | Voie 1                 | Voie 2    | Voie 1                 | Voie 2    | Voie 1                 | Voie 2    | Voie 1                 | Voie 2    | Voie 1                 | Voie 2    | Voie 1                 | Voie 2    |
| D    | 03/10/2012 | 001        | ESPALLADO              | ESPALLADO | ESPALLADO              | ESPALLADO | ESPALLADO              | ESPALLADO | ESPALLADO              | ESPALLADO | ESPALLADO              | ESPALLADO | ESPALLADO              | ESPALLADO |
| A    | 04/01/2013 | 002        | ESPALLADO              | ESPALLADO | ESPALLADO              | ESPALLADO | ESPALLADO              | ESPALLADO | ESPALLADO              | ESPALLADO | ESPALLADO              | ESPALLADO | ESPALLADO              | ESPALLADO |
| B    | 06/02/2013 | 003        | ESPALLADO              | ESPALLADO | ESPALLADO              | ESPALLADO | ESPALLADO              | ESPALLADO | ESPALLADO              | ESPALLADO | ESPALLADO              | ESPALLADO | ESPALLADO              | ESPALLADO |

| INDICAZIONE | NUMERO | PROIEZIONE | PROIEZIONE | PROIEZIONE | PROIEZIONE | PROIEZIONE | PROIEZIONE | PROIEZIONE | PROIEZIONE | PROIEZIONE | PROIEZIONE | PROIEZIONE | PROIEZIONE | PROIEZIONE |
|-------------|--------|------------|------------|------------|------------|------------|------------|------------|------------|------------|------------|------------|------------|------------|
| C           | 001    | 001        | 001        | 001        | 001        | 001        | 001        | 001        | 001        | 001        | 001        | 001        | 001        | 001        |
| D           | 002    | 002        | 002        | 002        | 002        | 002        | 002        | 002        | 002        | 002        | 002        | 002        | 002        | 002        |
| E           | 003    | 003        | 003        | 003        | 003        | 003        | 003        | 003        | 003        | 003        | 003        | 003        | 003        | 003        |
| F           | 004    | 004        | 004        | 004        | 004        | 004        | 004        | 004        | 004        | 004        | 004        | 004        | 004        | 004        |
| G           | 005    | 005        | 005        | 005        | 005        | 005        | 005        | 005        | 005        | 005        | 005        | 005        | 005        | 005        |
| H           | 006    | 006        | 006        | 006        | 006        | 006        | 006        | 006        | 006        | 006        | 006        | 006        | 006        | 006        |
| I           | 007    | 007        | 007        | 007        | 007        | 007        | 007        | 007        | 007        | 007        | 007        | 007        | 007        | 007        |
| J           | 008    | 008        | 008        | 008        | 008        | 008        | 008        | 008        | 008        | 008        | 008        | 008        | 008        | 008        |
| K           | 009    | 009        | 009        | 009        | 009        | 009        | 009        | 009        | 009        | 009        | 009        | 009        | 009        | 009        |
| L           | 010    | 010        | 010        | 010        | 010        | 010        | 010        | 010        | 010        | 010        | 010        | 010        | 010        | 010        |
| M           | 011    | 011        | 011        | 011        | 011        | 011        | 011        | 011        | 011        | 011        | 011        | 011        | 011        | 011        |
| N           | 012    | 012        | 012        | 012        | 012        | 012        | 012        | 012        | 012        | 012        | 012        | 012        | 012        | 012        |
| O           | 013    | 013        | 013        | 013        | 013        | 013        | 013        | 013        | 013        | 013        | 013        | 013        | 013        | 013        |
| P           | 014    | 014        | 014        | 014        | 014        | 014        | 014        | 014        | 014        | 014        | 014        | 014        | 014        | 014        |
| Q           | 015    | 015        | 015        | 015        | 015        | 015        | 015        | 015        | 015        | 015        | 015        | 015        | 015        | 015        |
| R           | 016    | 016        | 016        | 016        | 016        | 016        | 016        | 016        | 016        | 016        | 016        | 016        | 016        | 016        |
| S           | 017    | 017        | 017        | 017        | 017        | 017        | 017        | 017        | 017        | 017        | 017        | 017        | 017        | 017        |
| T           | 018    | 018        | 018        | 018        | 018        | 018        | 018        | 018        | 018        | 018        | 018        | 018        | 018        | 018        |
| U           | 019    | 019        | 019        | 019        | 019        | 019        | 019        | 019        | 019        | 019        | 019        | 019        | 019        | 019        |
| V           | 020    | 020        | 020        | 020        | 020        | 020        | 020        | 020        | 020        | 020        | 020        | 020        | 020        | 020        |
| W           | 021    | 021        | 021        | 021        | 021        | 021        | 021        | 021        | 021        | 021        | 021        | 021        | 021        | 021        |
| X           | 022    | 022        | 022        | 022        | 022        | 022        | 022        | 022        | 022        | 022        | 022        | 022        | 022        | 022        |
| Y           | 023    | 023        | 023        | 023        | 023        | 023        | 023        | 023        | 023        | 023        | 023        | 023        | 023        | 023        |
| Z           | 024    | 024        | 024        | 024        | 024        | 024        | 024        | 024        | 024        | 024        | 024        | 024        | 024        | 024        |