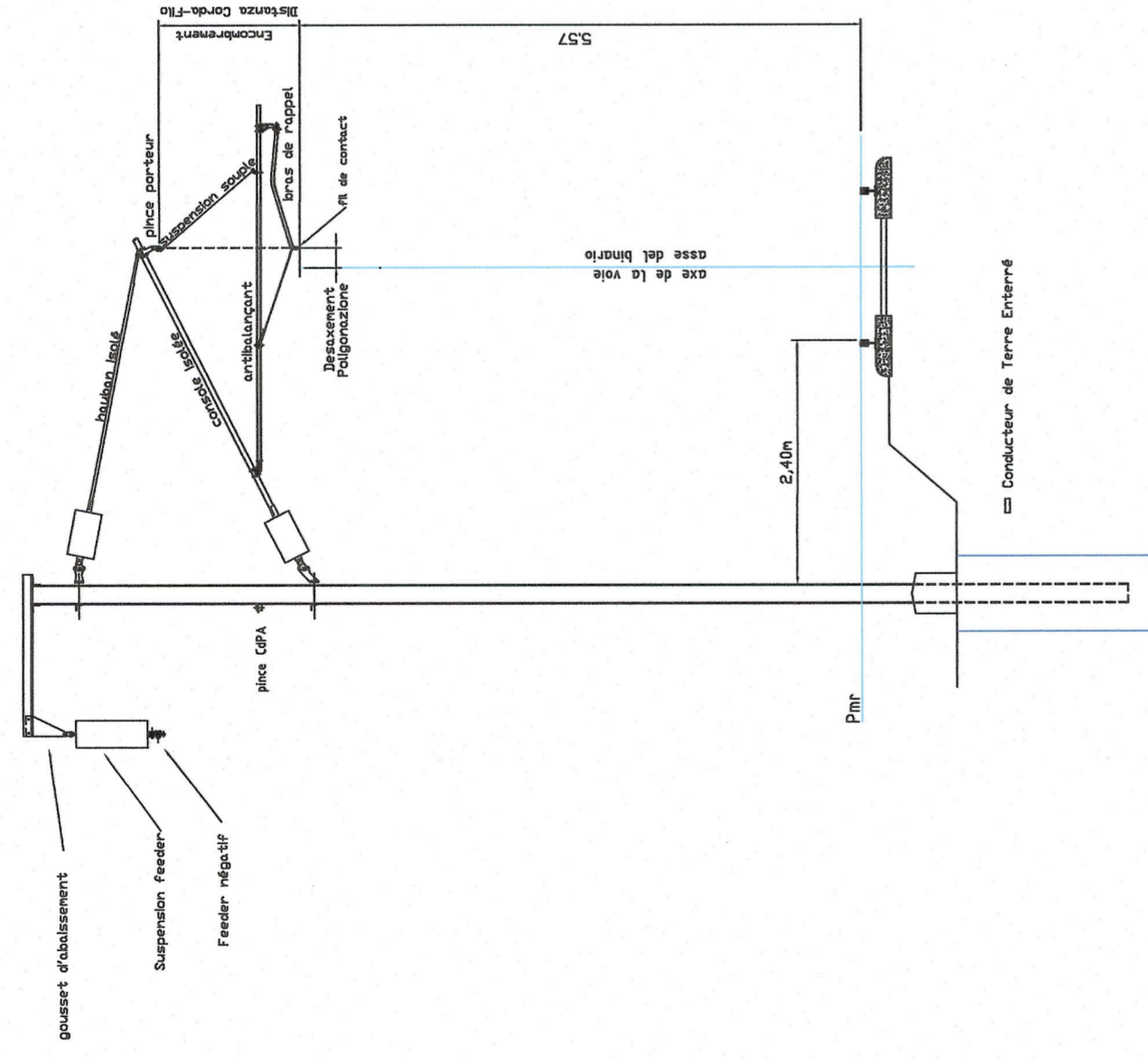
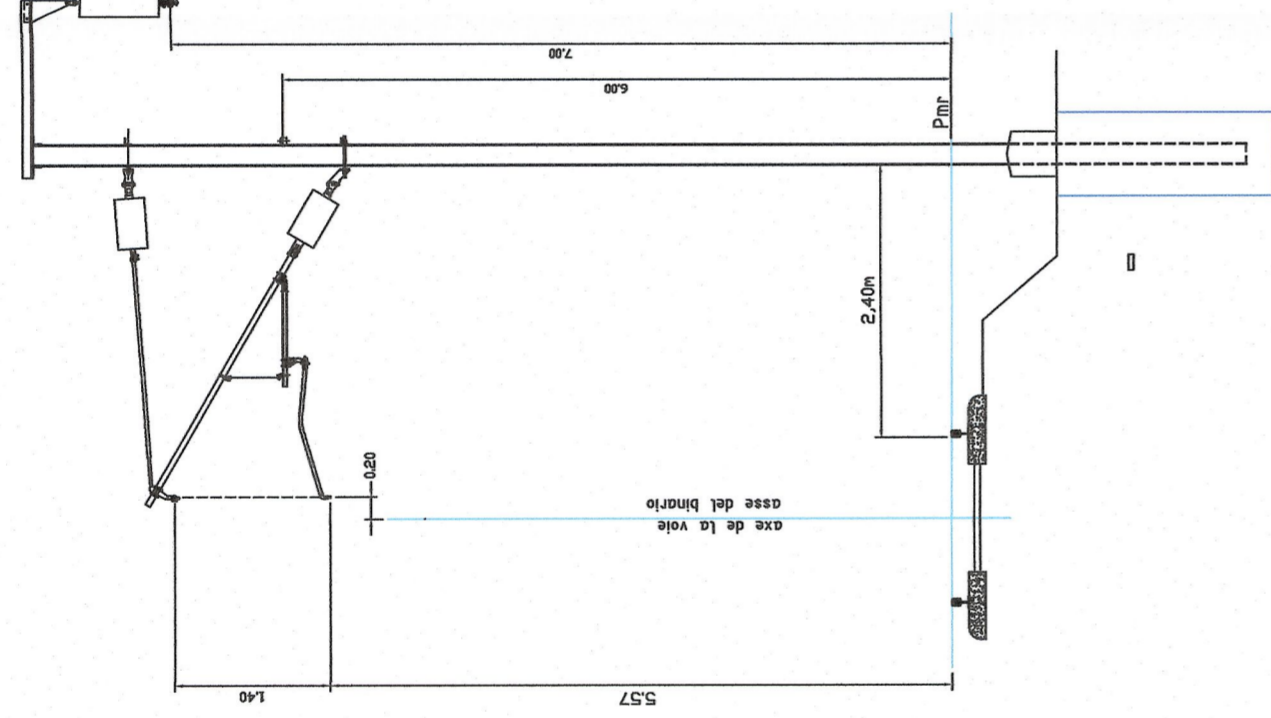


Montage type NLTL voie courante en extérieur
 Montaggio tipo NLTL binario principal all'aperto

montage compression/ assemblaggio in compressione



montage tension/ assemblaggio in tensione

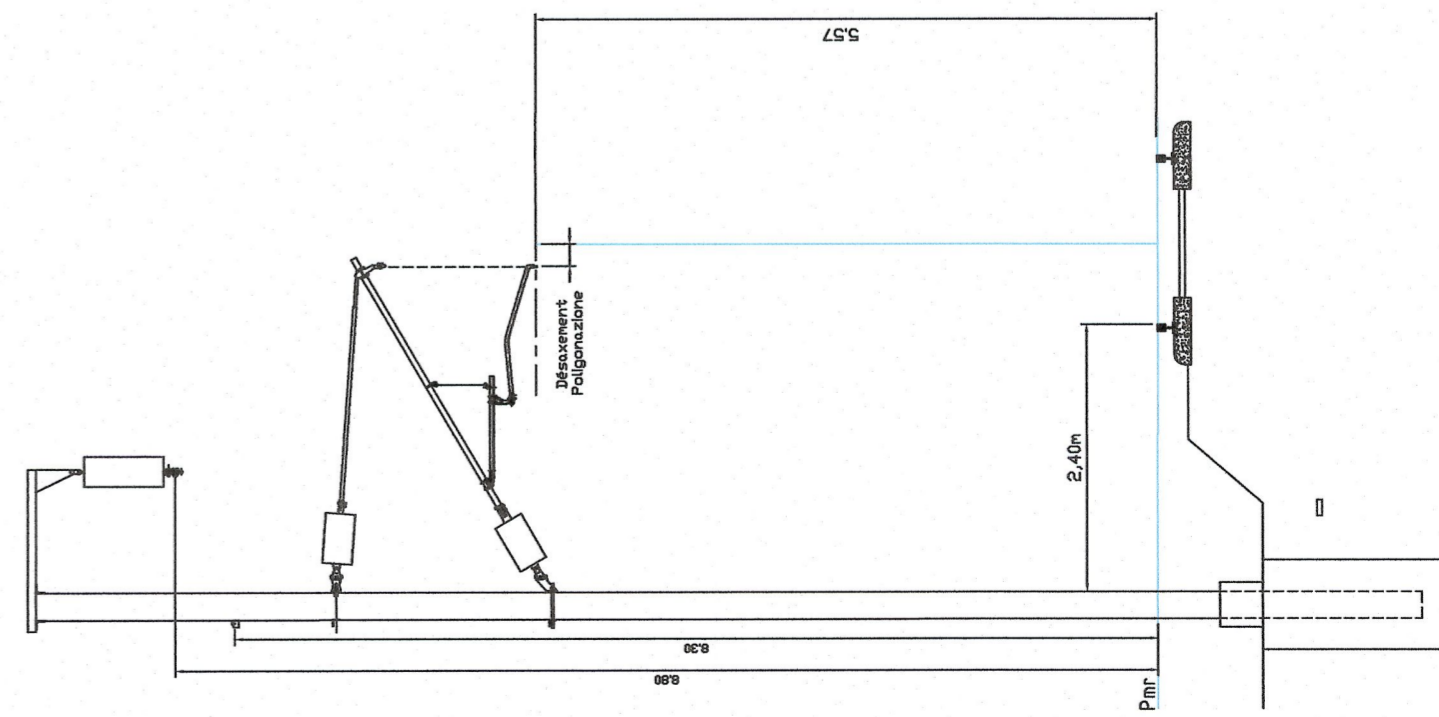


- NOTES**
- Supports latero/ Supporto del feeder
 - Feeder right/ Feeder sinistro -> Sr
 - Niveau voie/ Traccia livello
 - Echelle/Scala
 - Conducteur/Traccia in compressione
 - Pitr/Supporto latero
 - Pitr gauche/Altezza della trave portante
 - Bât de support/ Braccio di sospensione
 - Mesurament L/L/ Poligonazione del filo di contatto
 - Pitr C&B/ Montaggio del conduttore di protezione
 - Pitr (Pitr moyen de l'axe de la voie)/ Pitr di riferimento
 - Impostazioni/Altezza
 - Axe de la voie/ Assi del binario
 - Conducteur d'atterrissage/ Traccia d'abbassamento
 - Conducteur de Terre Enterré (C&B) / Conduttore interrato

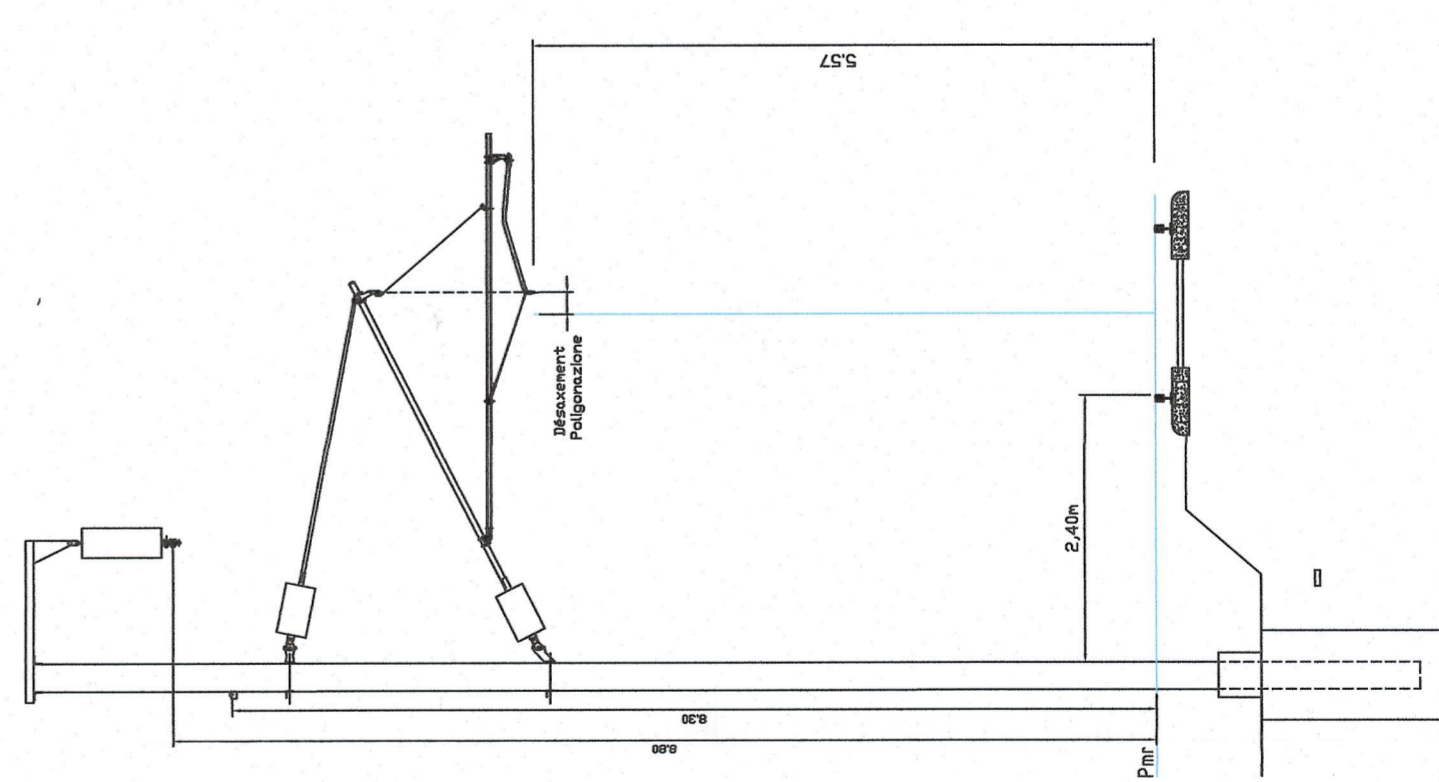
Ligne nouvelle : Variantes de montages
 Linea nuova : Varianti di montaggio

Montage avec feeder coté voie
 Montaggio con feeder lato binario

montage tension/ assemblaggio in tensione

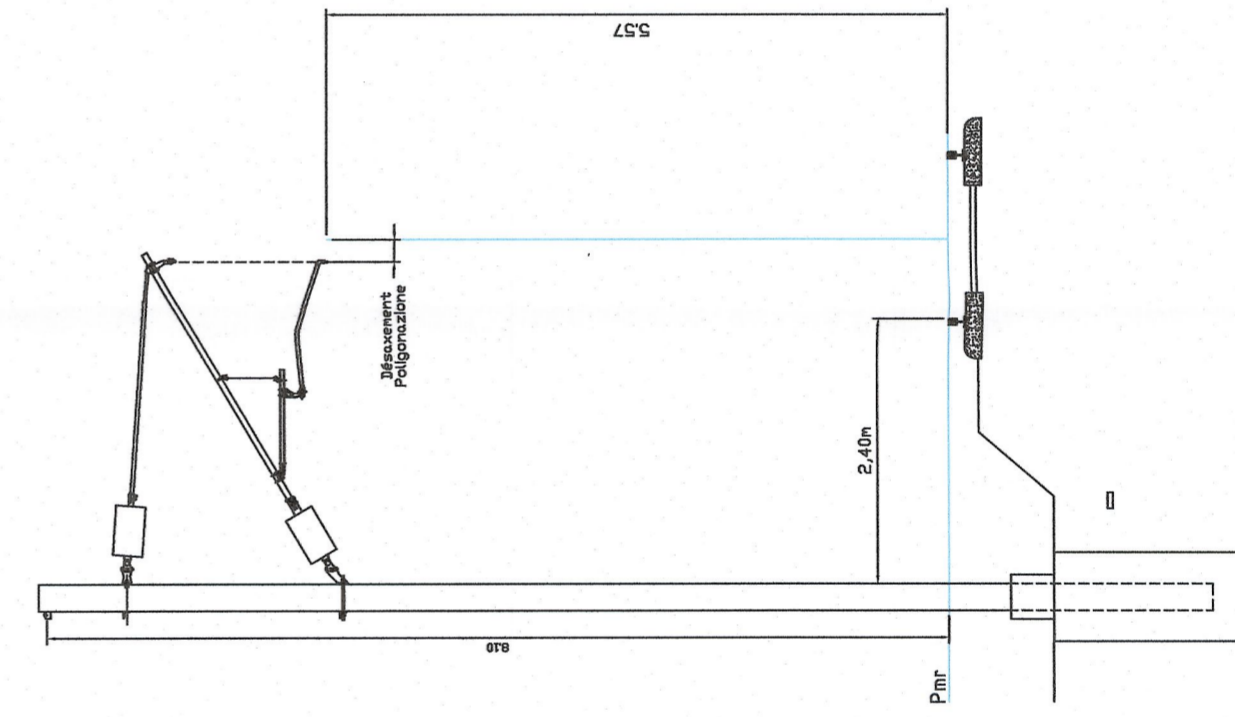


montage compression/ assemblaggio in compressione

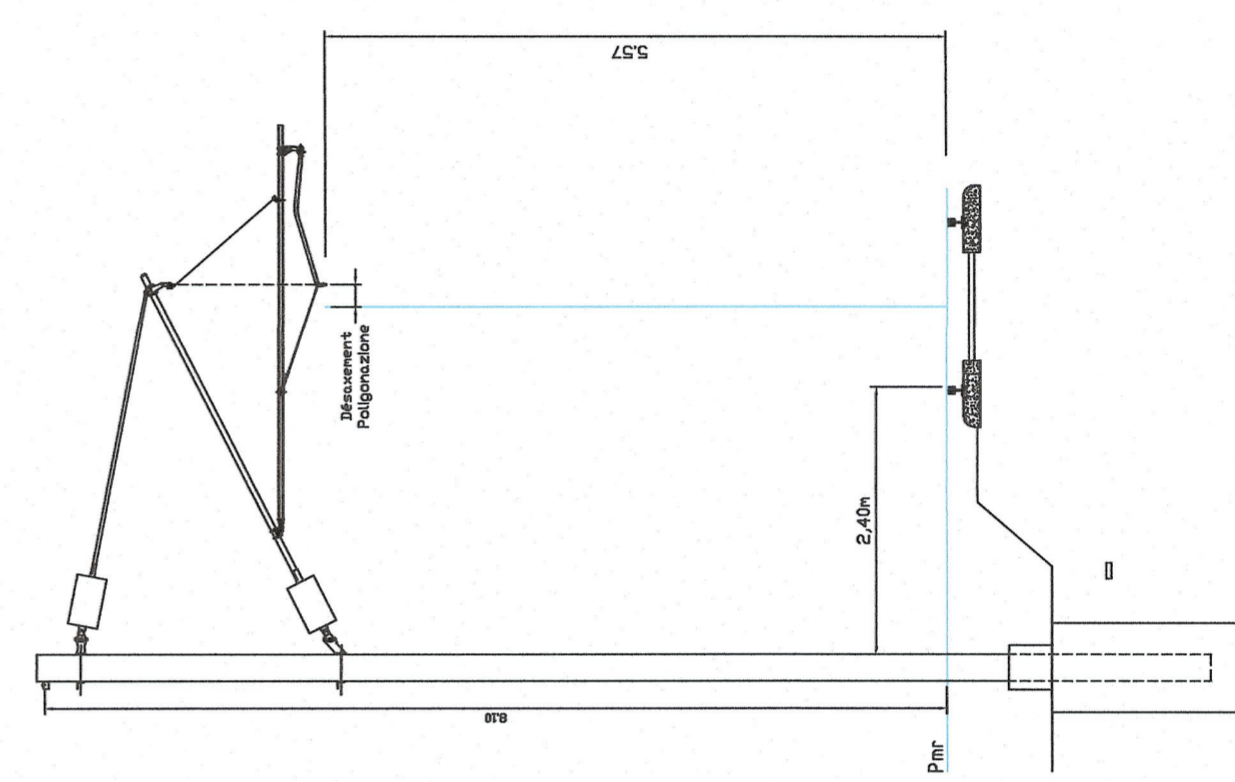


Montage sans feeder
 Montaggio senza feeder

montage tension/ assemblaggio in tensione



montage compression/ assemblaggio in compressione



Date / Data	Modifications / Modifiche	Etat par / Complate da	Verifié par / Autorizzato da
23/11/2012	Première diffusion / Prima emissione	S EPALLARD (BYSTRA)	G BOVA M FORESTA C CORBIENE
Jan 2013	Revisions suite aux commandes LTF et CCF / Emendazioni a seguito comment LTF e CCF	S EPALLARD (BYSTRA)	G BOVA M FORESTA M PANTALEO
03/02/2013	Passage au statut AP / Passaggio allo stato AP	S EPALLARD (BYSTRA)	G BOVA M FORESTA M PANTALEO

Code Doc	P	D	2	C	2	B	T	S	3	0	6	7	4	B	Index	Numero	Etat / Stato	Type / Tipo	

INDIRIZZO GED / ADDRESS GED C2B // // 30 05 00 40 13

ECHELLE / SCALA