

NOUVELLE LIGNE LYON TURIN - NUOVA LINEA TORINO LIONE
PARTIE COMMUNE FRANCO-ITALIENNE - PARTE COMUNE ITALO-FRANCESE

REVISION DE L'AVANT-PROJET DE REFERENCE - REVISIONE DEL PROGETTO DEFINITIVO
CUP C11J05000030001

INSTALLATIONS - IMPIANTI
INSTALLATIONS FIXES DE TRACTION ELECTRIQUE
IMPIANTI FISSI DI TRAZIONE ELETTRICA
CATENAIRE/CATENARIA
GENERALITES - ELABORATI GENERALI
SYSTEMES DE CONTRÔLE À DISTANCE - ARCHITECTURE DU COMMANDE ET
SYSTEME DE CONTRÔLE/TELECOMANDO IMPIANTI - ARCHITETTURA SISTEMA
COMANDO E CONTROLLO

| Indice | Date / Data | Modifications / Modifiche | Etabli par / Concepito da | Vérifié par / Controllato da | Autorisé par / Autorizzato da |
|--------|-------------|--|---------------------------|------------------------------|-------------------------------|
| 0 | 12/2012 | Emissione per verifica C2B e validazione C3.0 Emission pour vérification C2B et validation C3.0 | M. FRANCISI (ITALFERR) | G. BOVA C. OGNIBENE | M. FORESTA M. PANTALEO |
| A | 08/02/2013 | Emissione a seguito commenti LTF e CCF | M. FRANCISI (ITALFERR) | G. BOVA C. OGNIBENE | M. FORESTA M. PANTALEO |
| | | | | | |
| | | | | | |
| | | | | | |
| | | | | | |
| | | | | | |
| | | | | | |
| | | | | | |
| | | | | | |
| | | | | | |
| | | | | | |

Tecnimont
Civil Construction
Dott. Ing. Aldo Mancarella
Ordine Ingegneri Prov. TO n. 6271 R

ORDINE DEGLI INGEGNERI DELLA PROVINCIA DI ALESSANDRIA
DOTT. ING.
RUSSO MARCO
ISCRITTO ALL'ALBO
PROFESSIONALE
COL. N. 12982

| | | | | | | | | | | | | | | | | | | | |
|------|--------------|---|---|---------------------|---|---|----------------------|---|---|--------|---|---|--------|----------------|---|-------------|---|---|---|
| Code | P | D | 2 | C | 2 | B | T | S | 3 | 0 | 6 | 7 | 7 | A | A | P | P | L | A |
| Doc | Phase / Fase | | | Sigle étude / Sigla | | | Émetteur / Emittente | | | Numero | | | Indice | Statut / Stato | | Type / Tipo | | | |

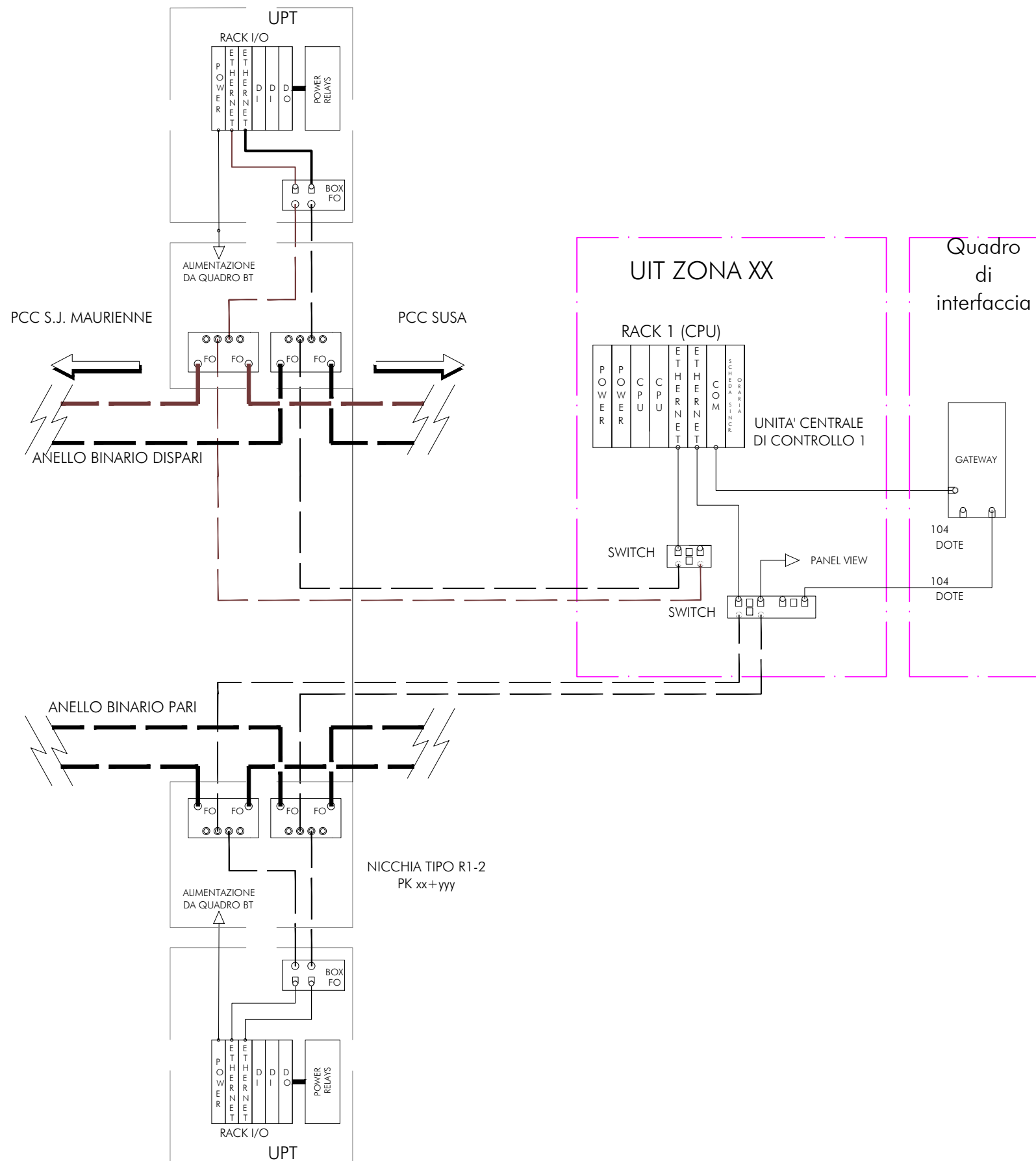
INDIRIZZO GED / ADRESSE GED C2B // // 30 05 00 20 02

ÉCHELLE / SCALA
-



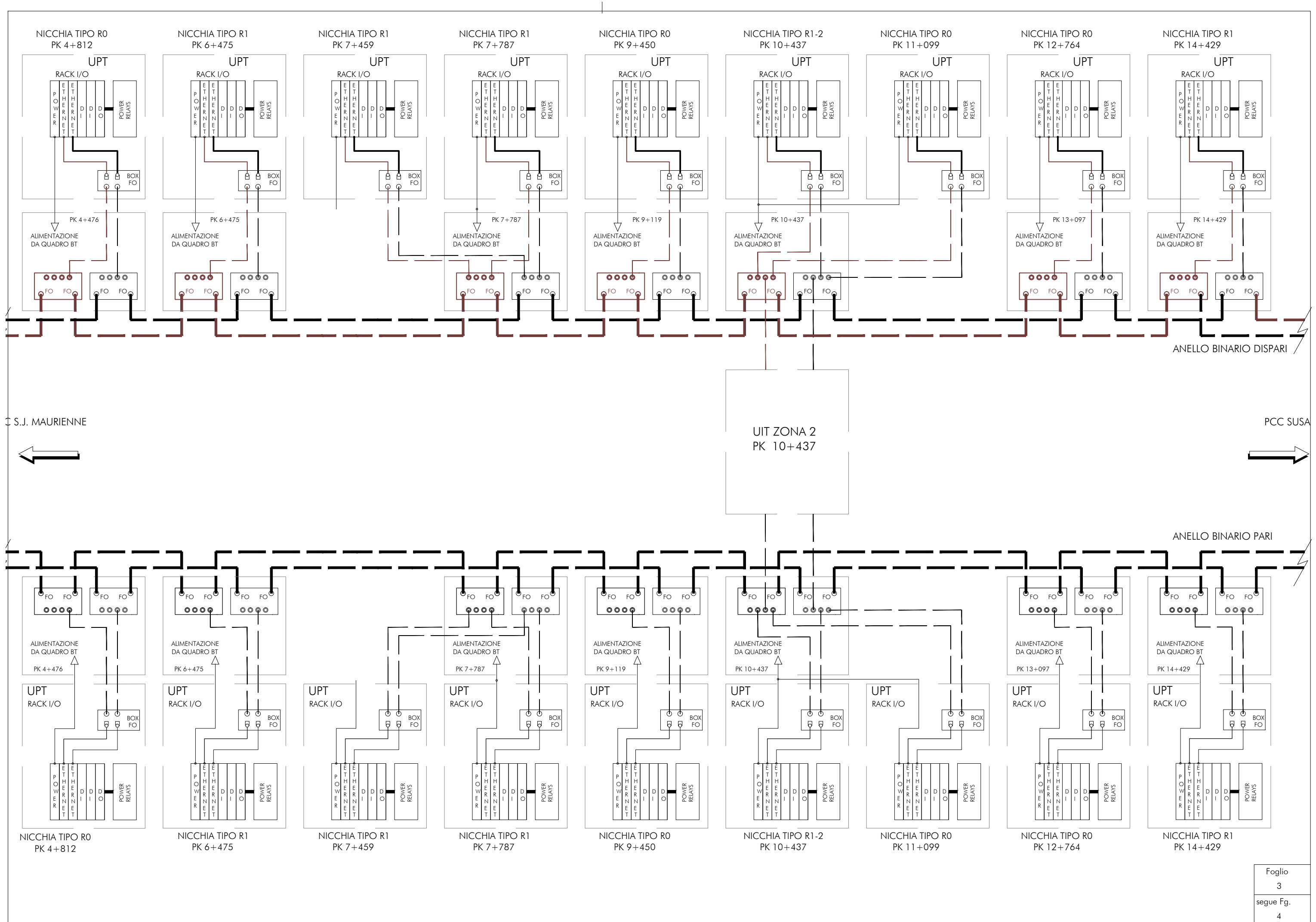
LTF sas - 1091 Avenue de la Boisse BP 80631 - F-73006 CHAMBERY CEDEX (France)
Tél.: +33 (0) 4.79.68.56.50 - Fax: +33 (0) 4.79.68.56.75
RCS Chambéry 439 556 952 - TVA FR 03439556952
Propriété LTF Tous droits réservés - Proprietà LTF Tutti i diritti riservati

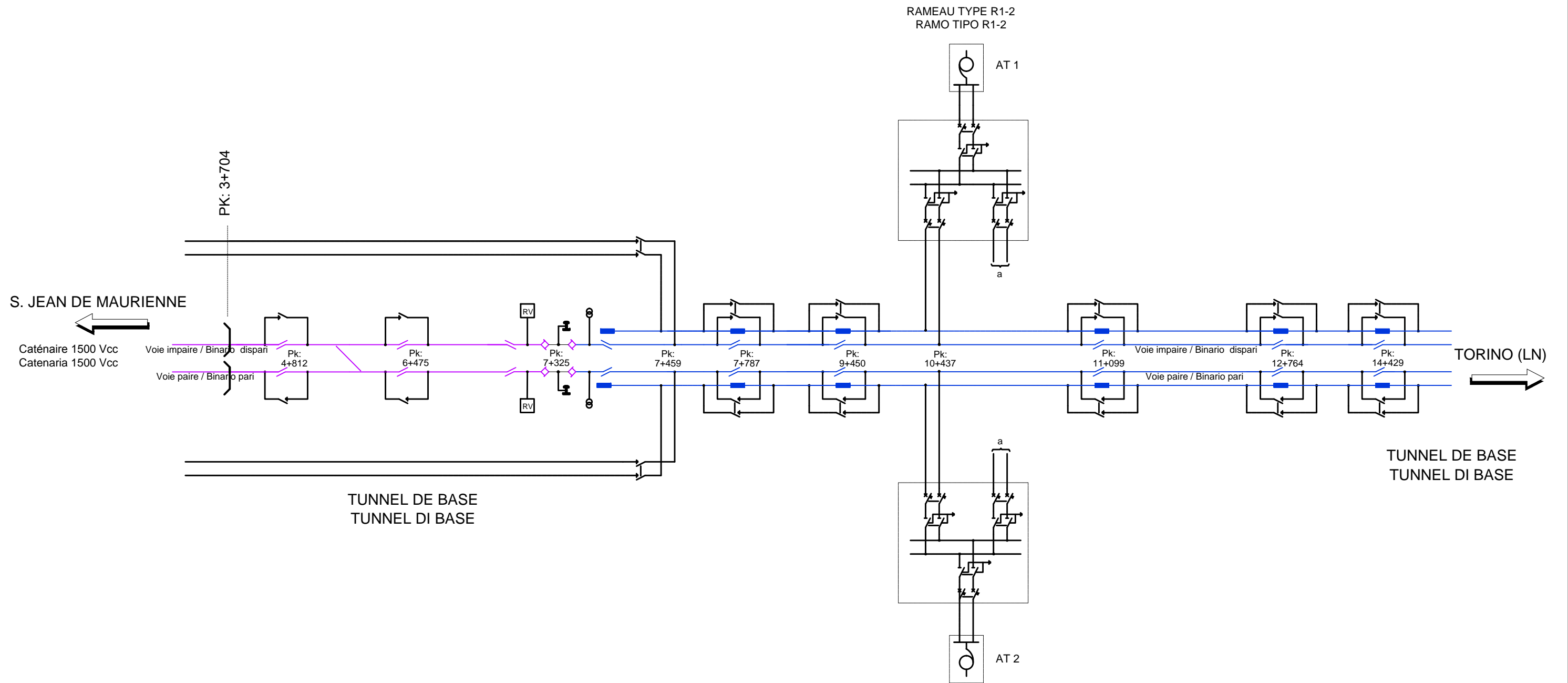


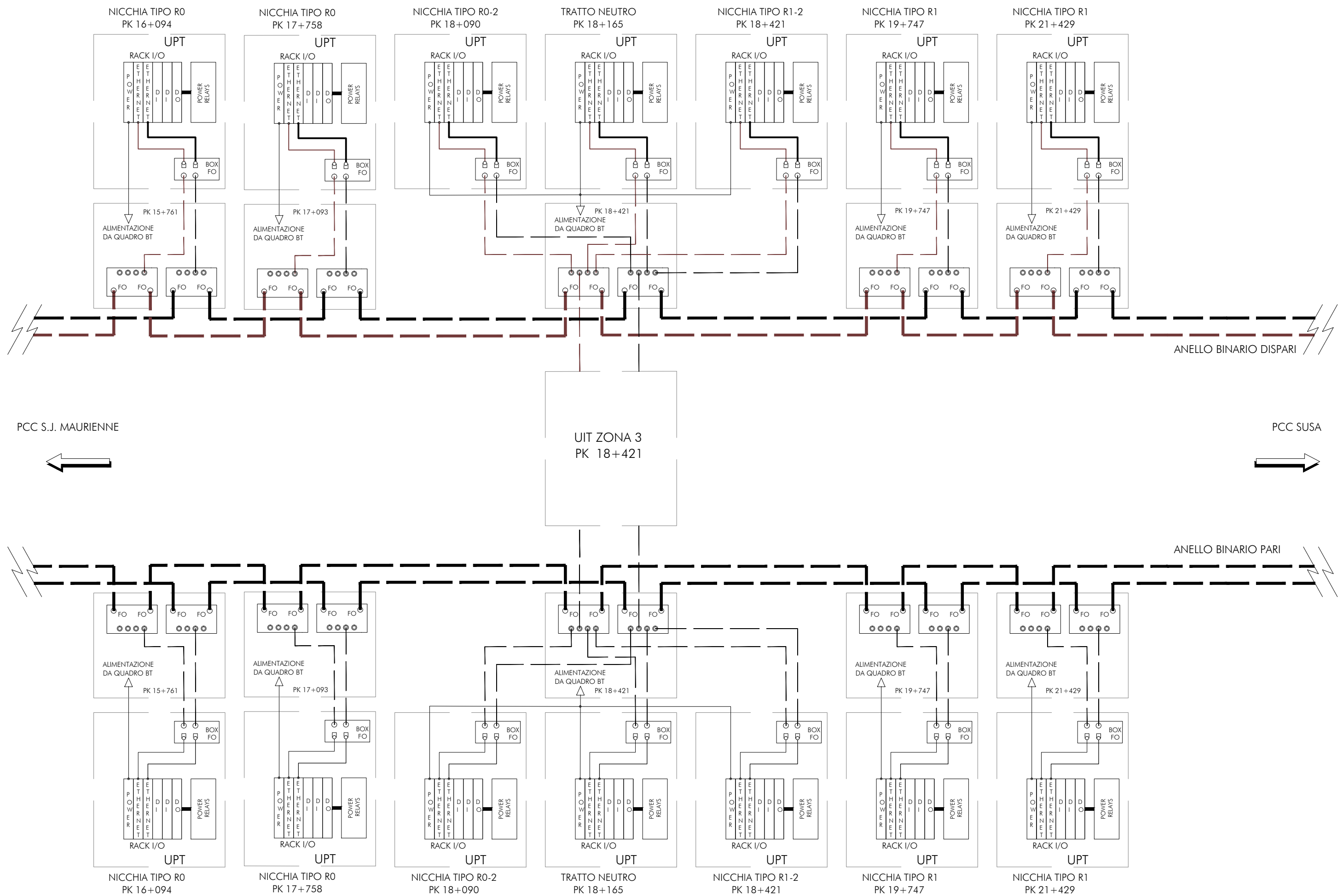


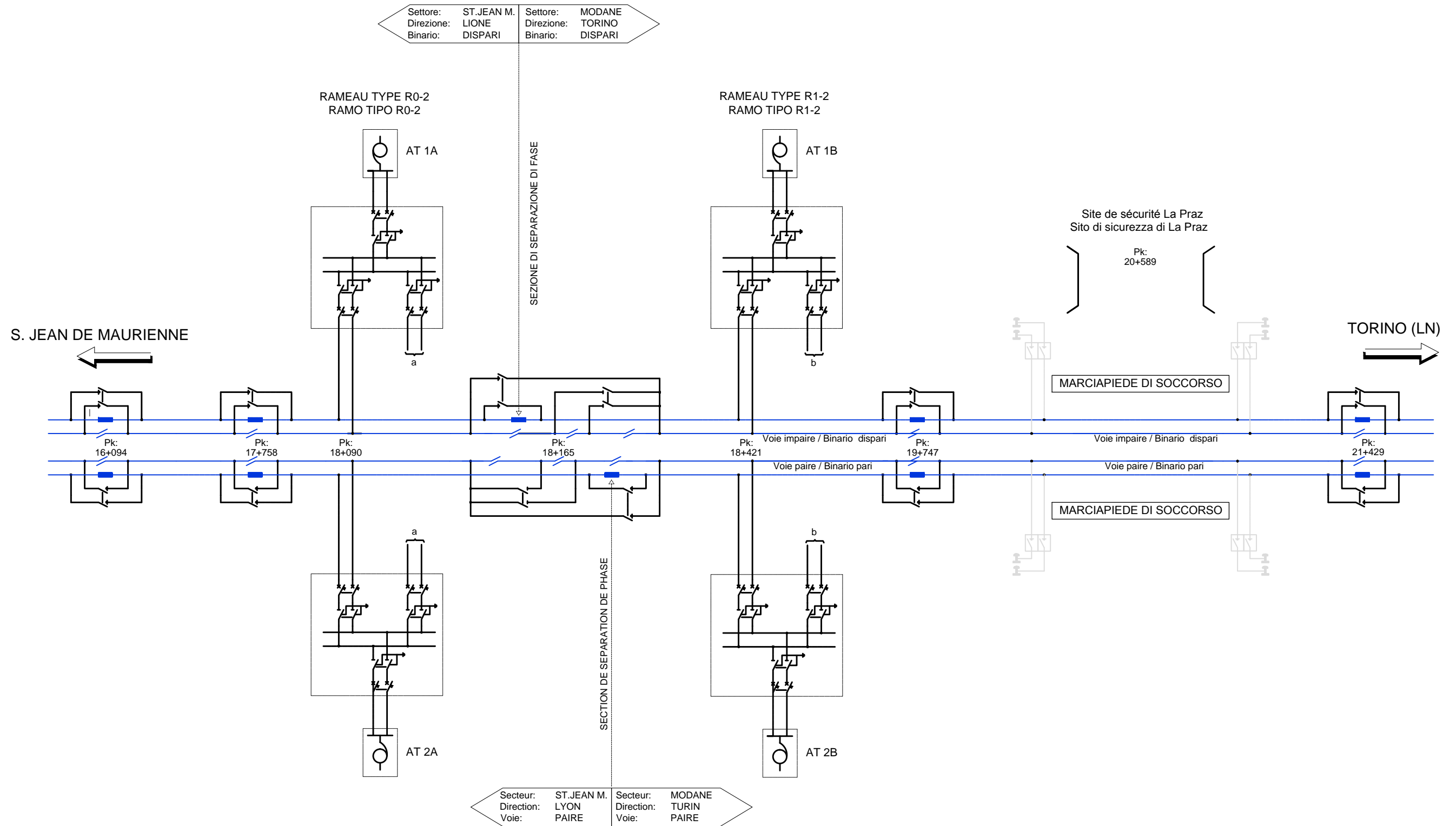
Legenda

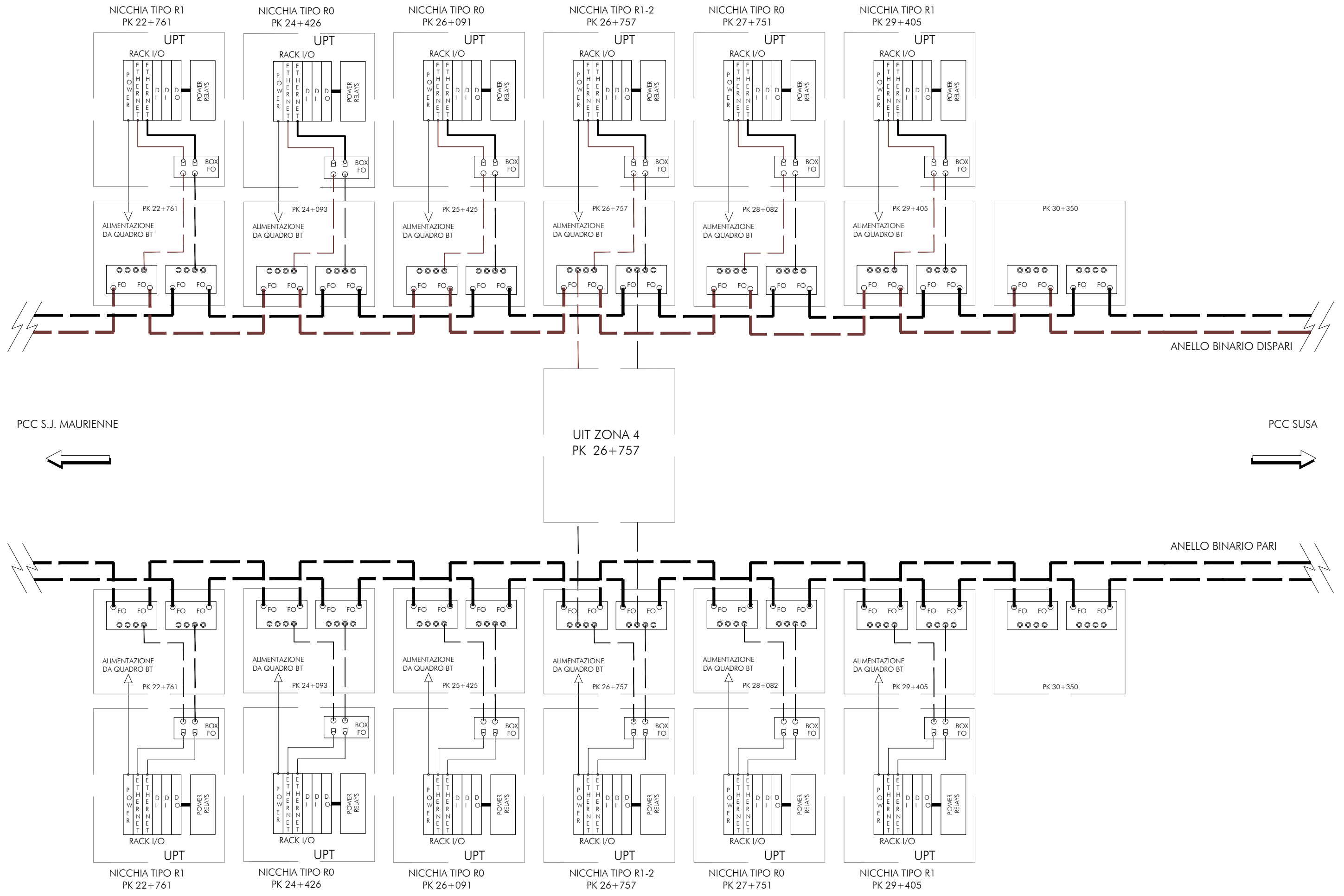
| | |
|--|---|
| | Dorsale L.D. principale (dispari) |
| | Dorsale L.D. secondaria (dispari) |
| | Dorsale L.D. principale (pari) |
| | Dorsale L.D. secondaria (pari) |
| | Bretella principale sistema TP |
| | Bretella secondaria sistema TP |
| | Bretella principale sistema TP |
| | Bretella secondaria sistema TP |
| | Switch F.O. su rete R.M.S. (a cura TLC) |



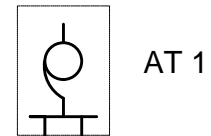




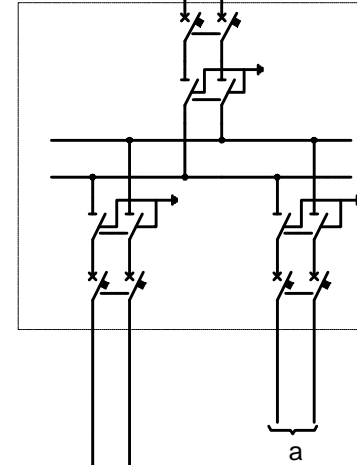




RAMEAU TYPE R1-2
RAMO TIPO R1-2



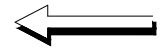
AT 1



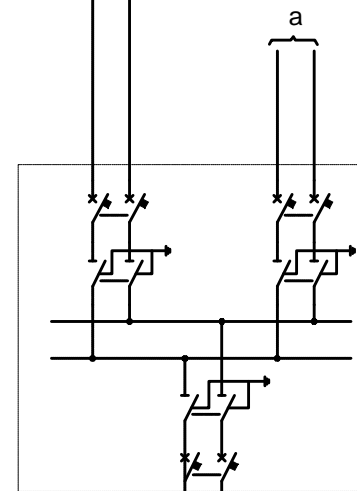
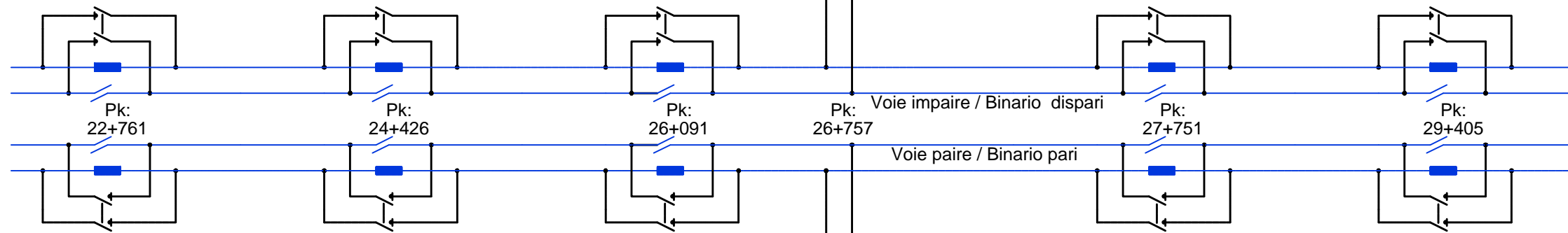
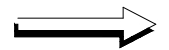
a

TUNNEL DE BASE
TUNNEL DI BASE

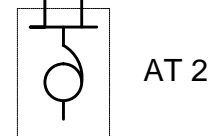
S. JEAN DE MAURIENNE



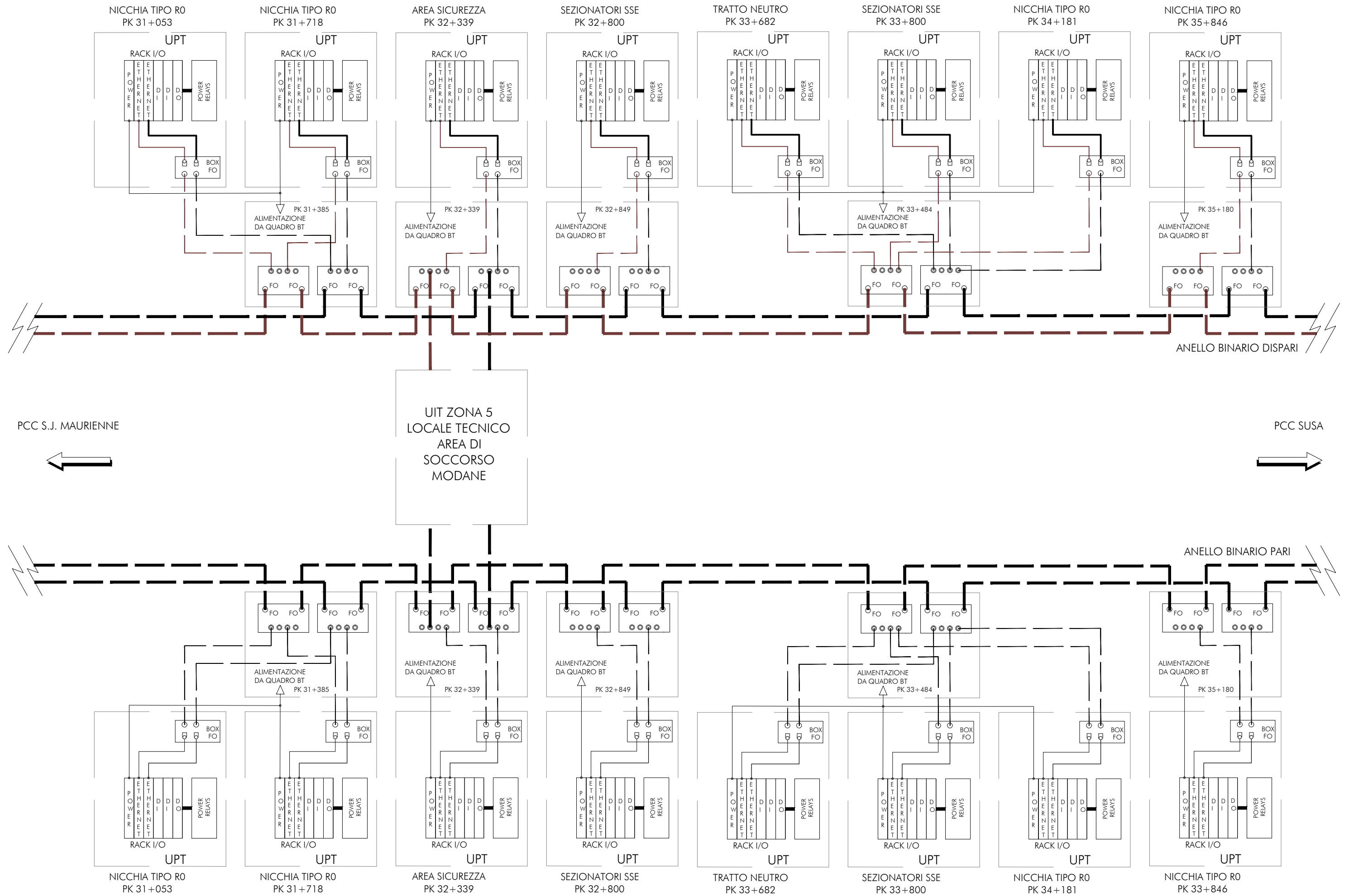
TORINO (LN)



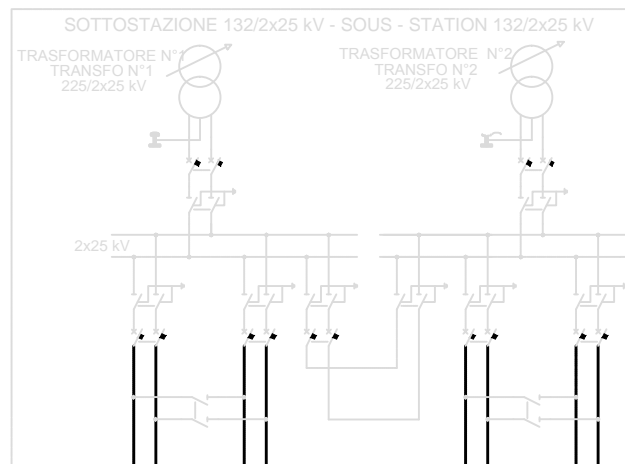
a



AT 2



SOUS-STATION DE
SOTTOSTAZIONE DI
MODANE

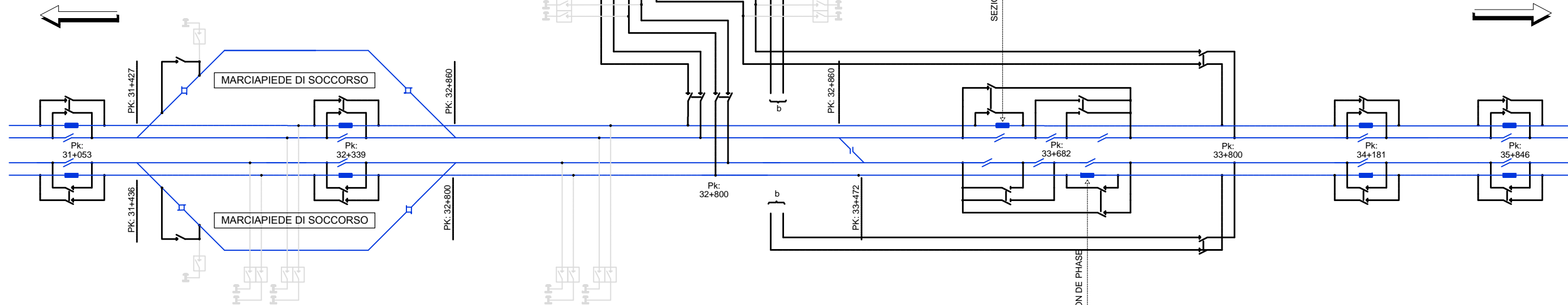


Site de sécurité Modane
Sito di sicurezza di Modane

| | | | |
|------------|---------|------------|---------|
| Settore: | MODANE | Settore: | MODANE |
| Direzione: | LIONE | Direzione: | TORINO |
| Binario: | DISPARI | Binario: | DISPARI |

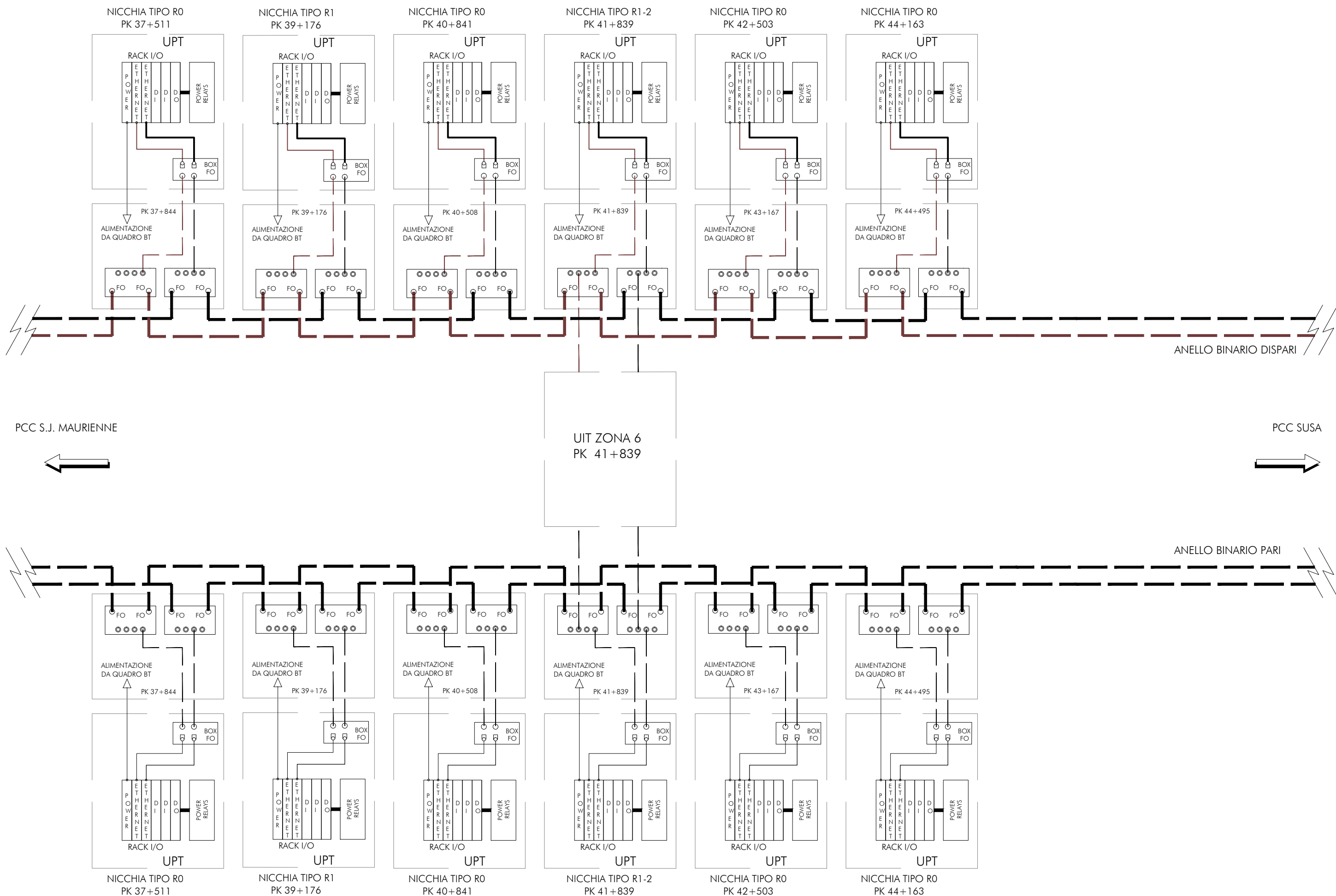
S. JEAN DE MAURIENNE

TORINO (LN)

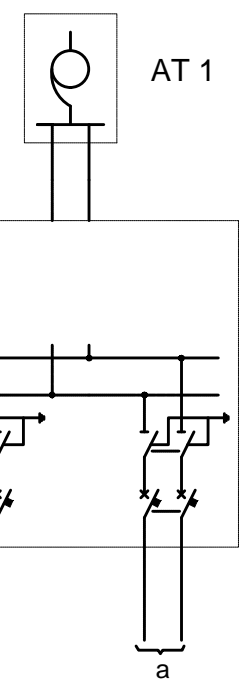


GARE DE MODANE - BIS
STAZIONE DI MODANE - BIS

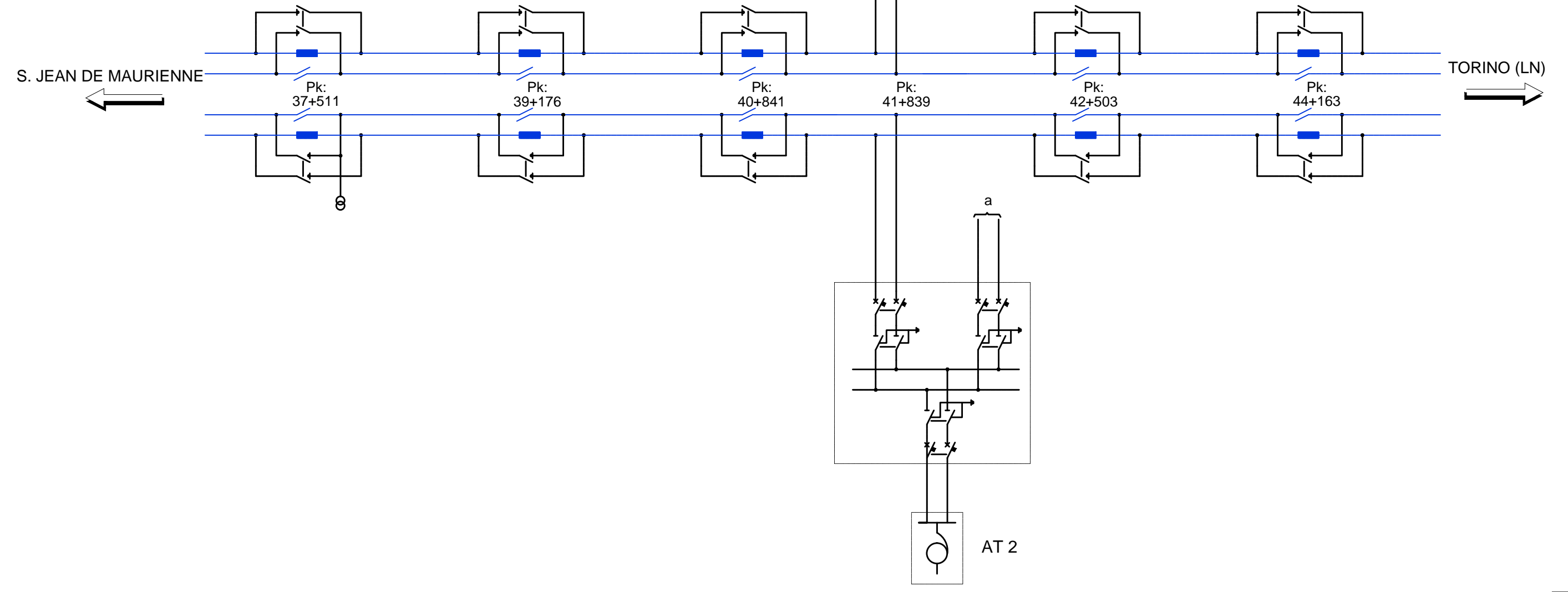
| | | | |
|------------|--------|------------|--------|
| Secteur: | MODANE | Secteur: | MODANE |
| Direction: | LYON | Direction: | TURIN |
| Voie: | PAIRE | Voie: | PAIRE |

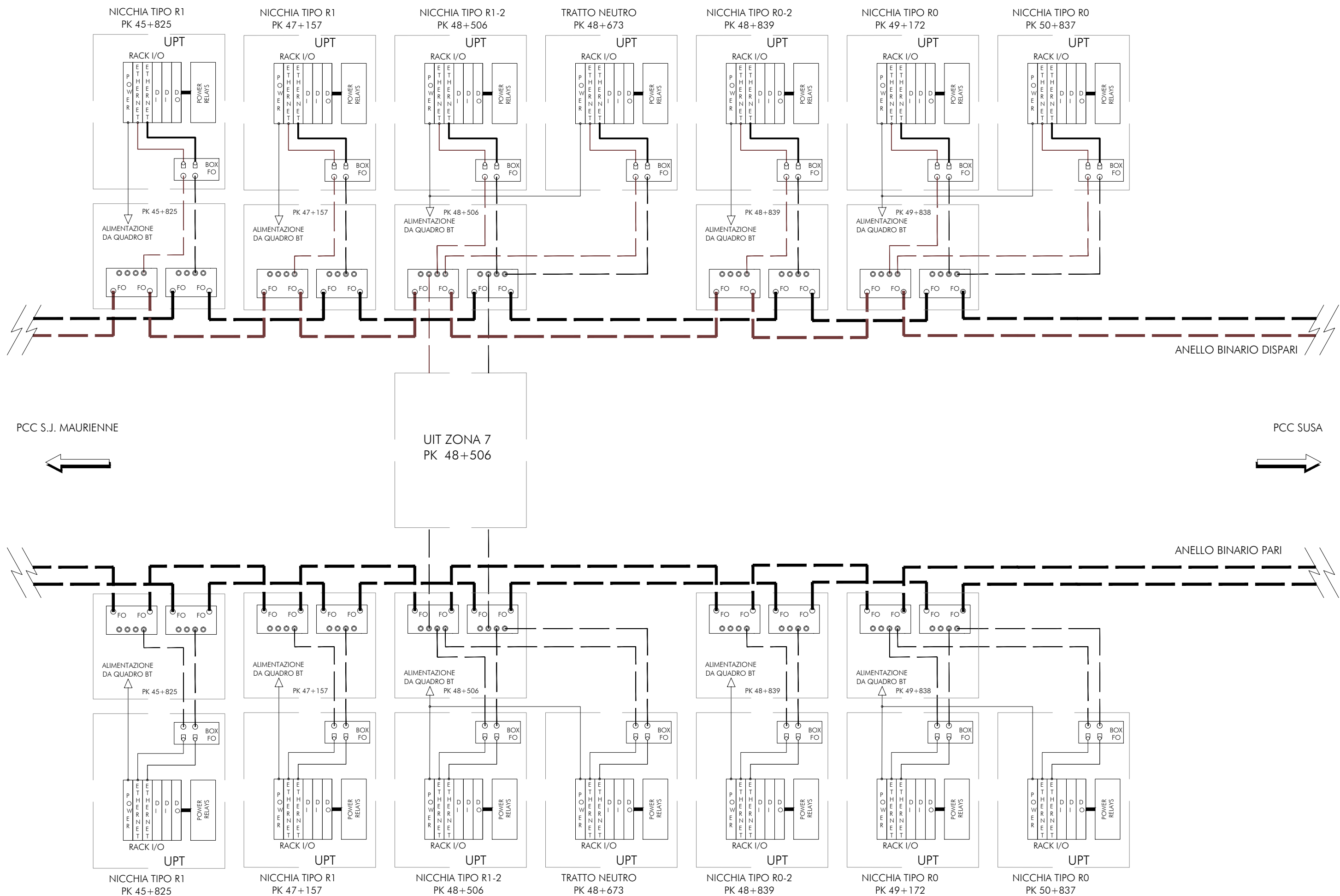


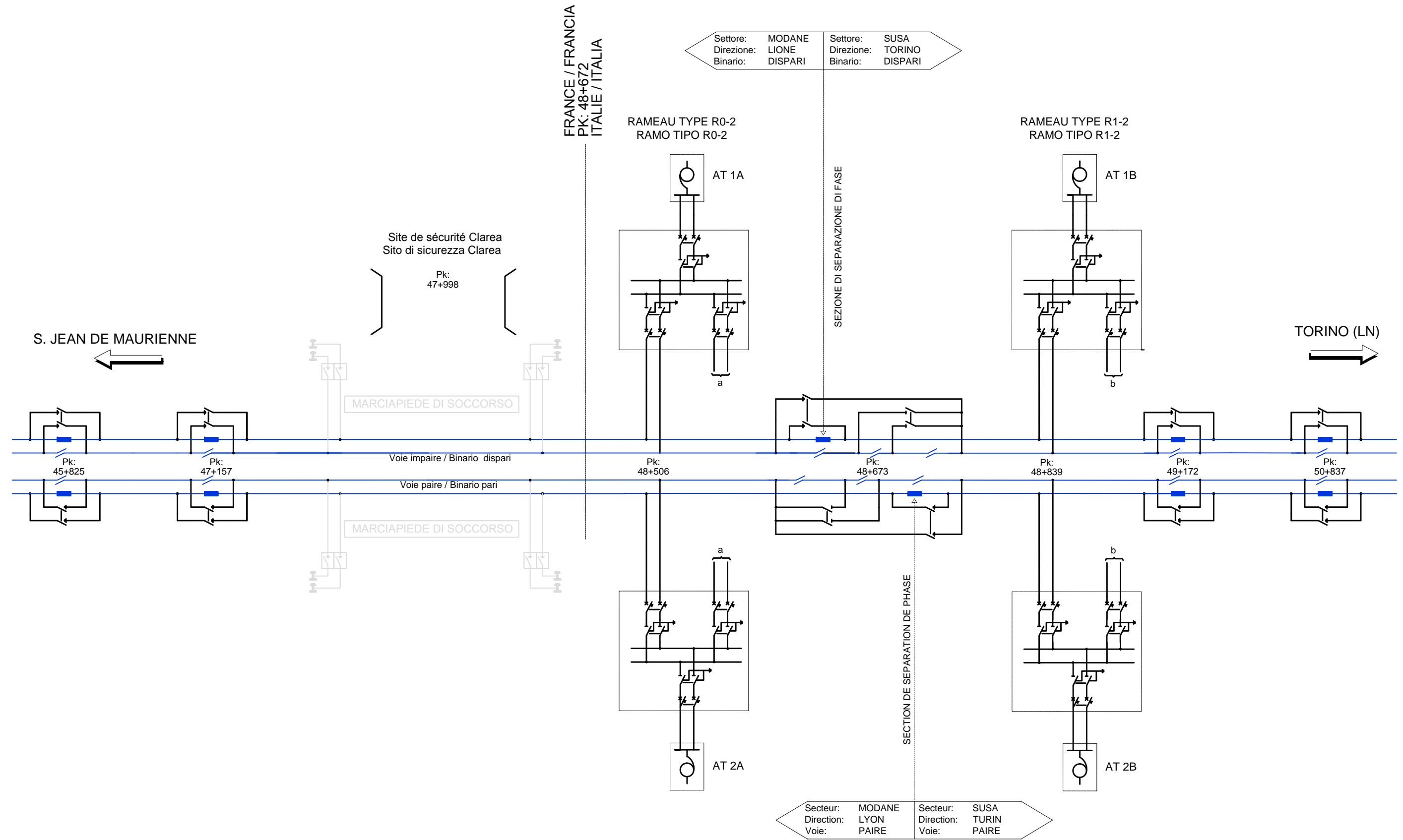
RAMEAU TYPE R1-2
RAMO TIPO R1-2

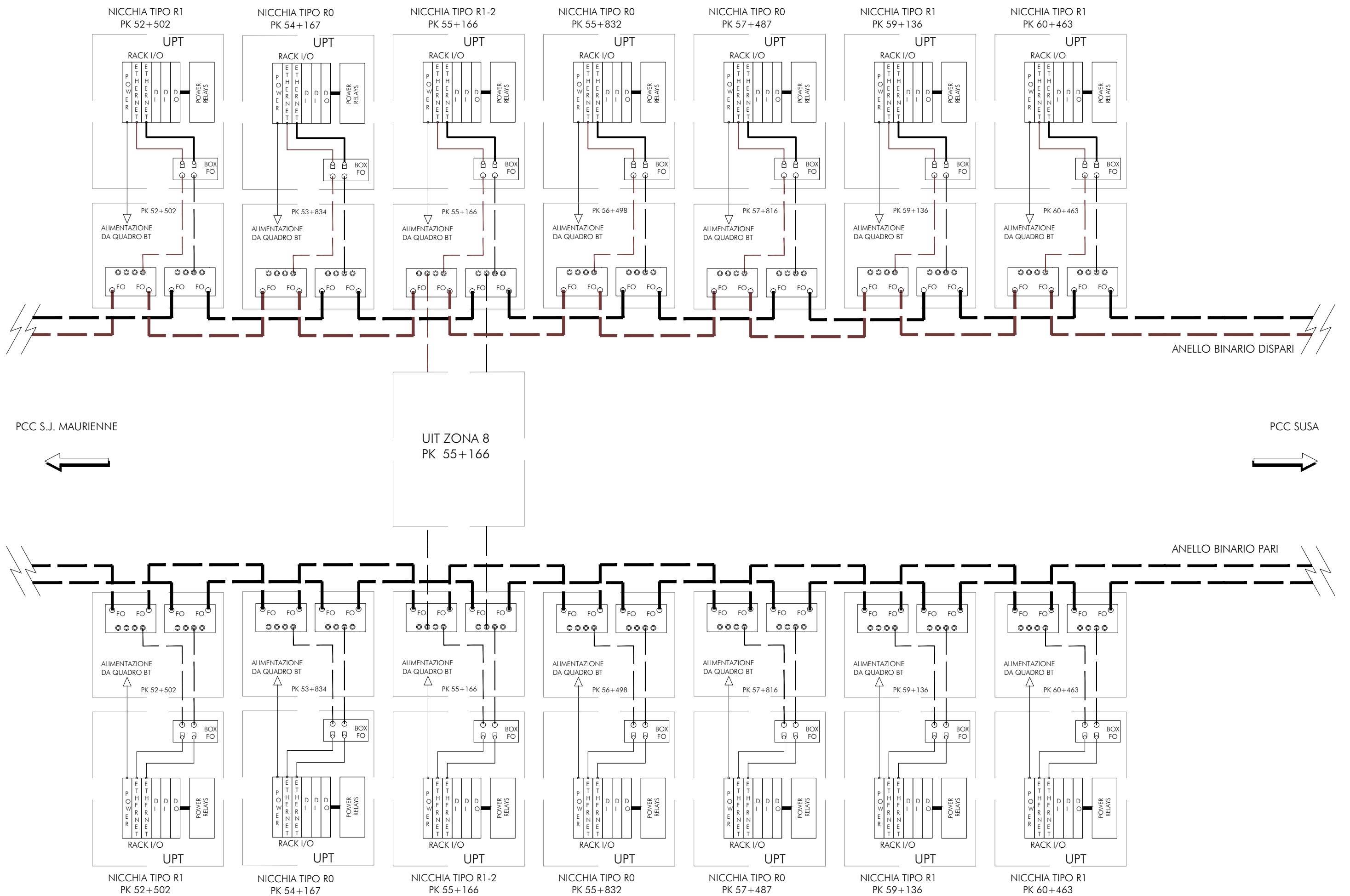


TUNNEL DE BASE
TUNNEL DI BASE

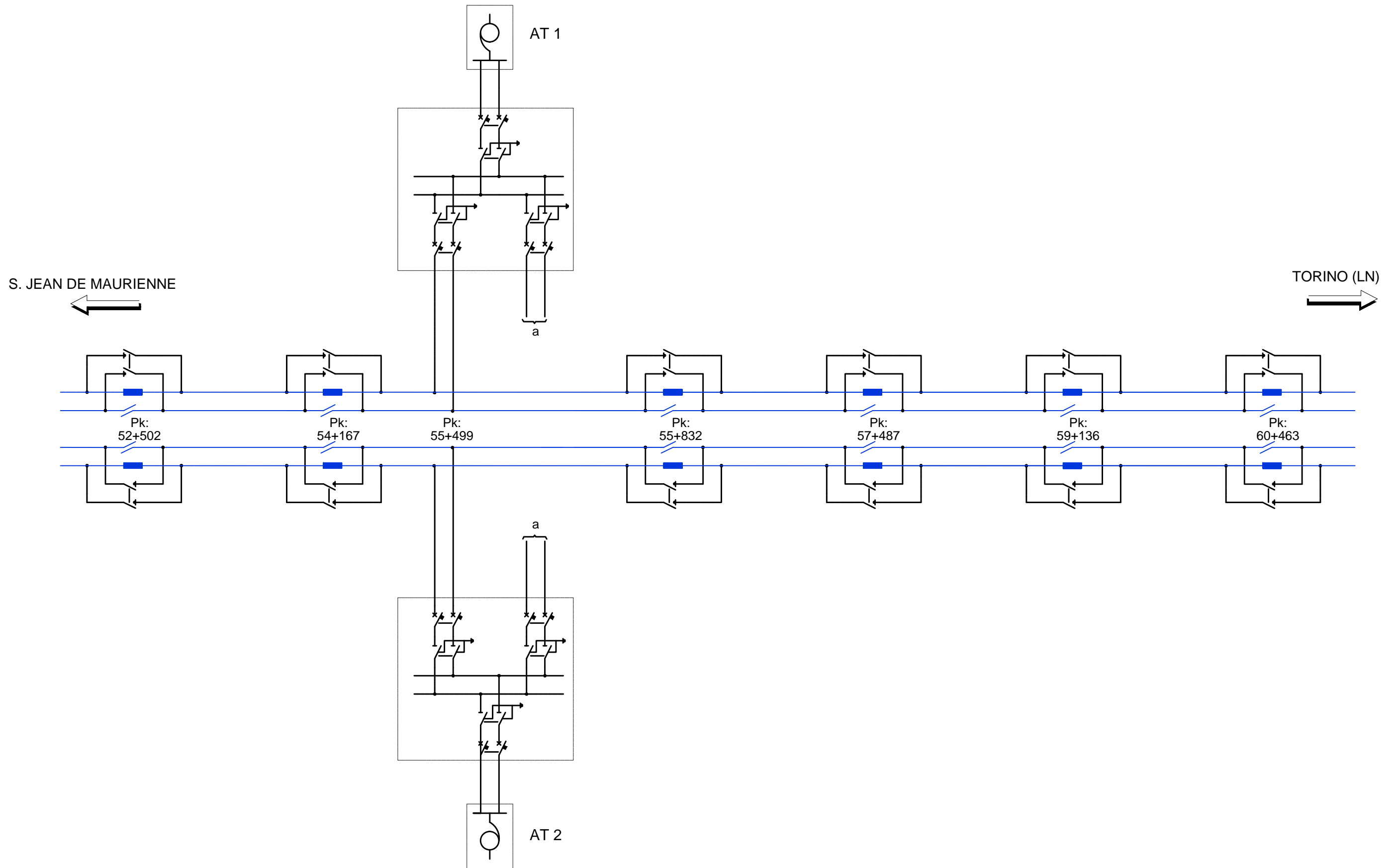


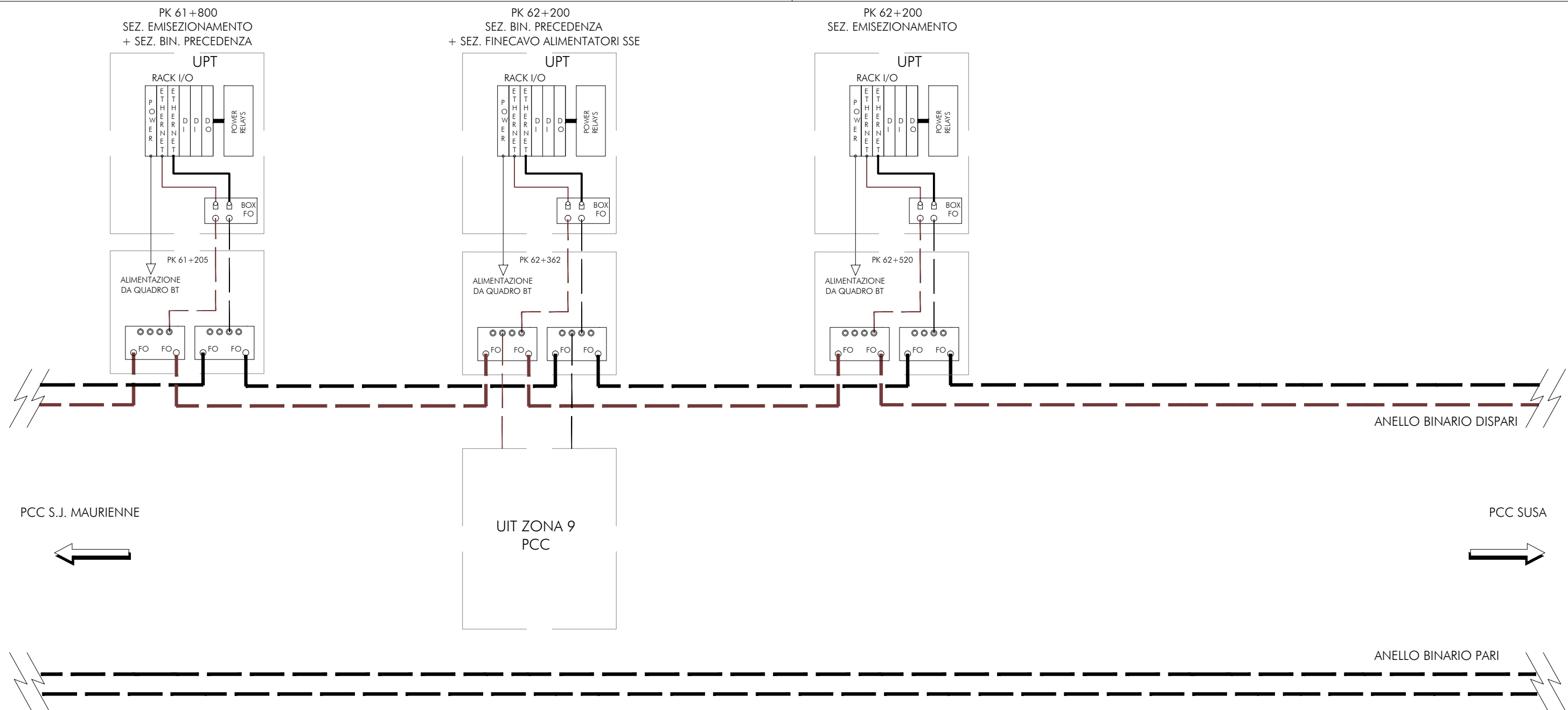


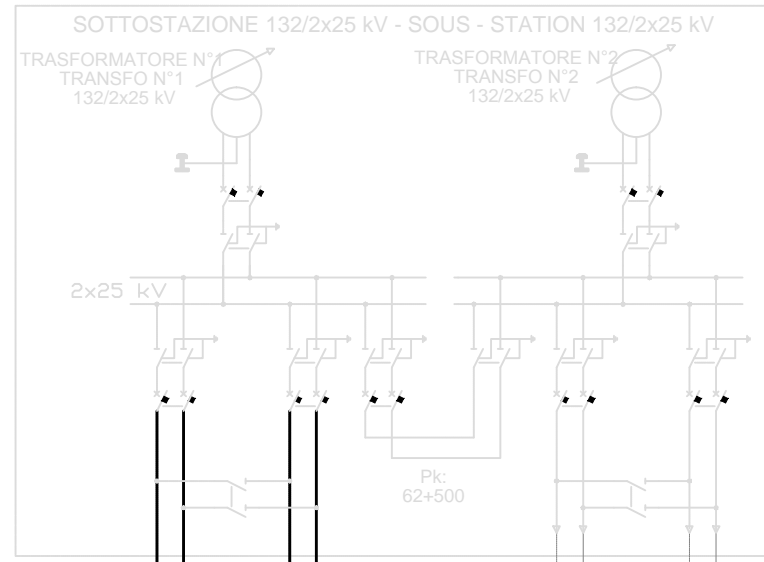




RAMEAU TYPE R1-2
RAMO TIPO R1-2





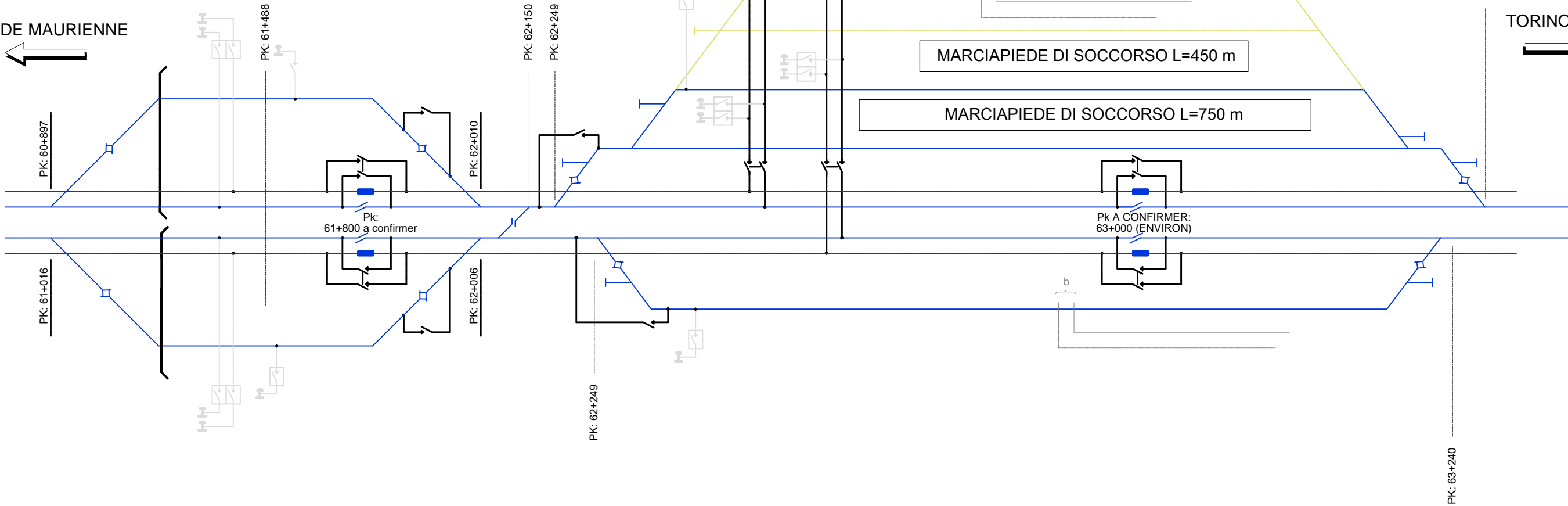


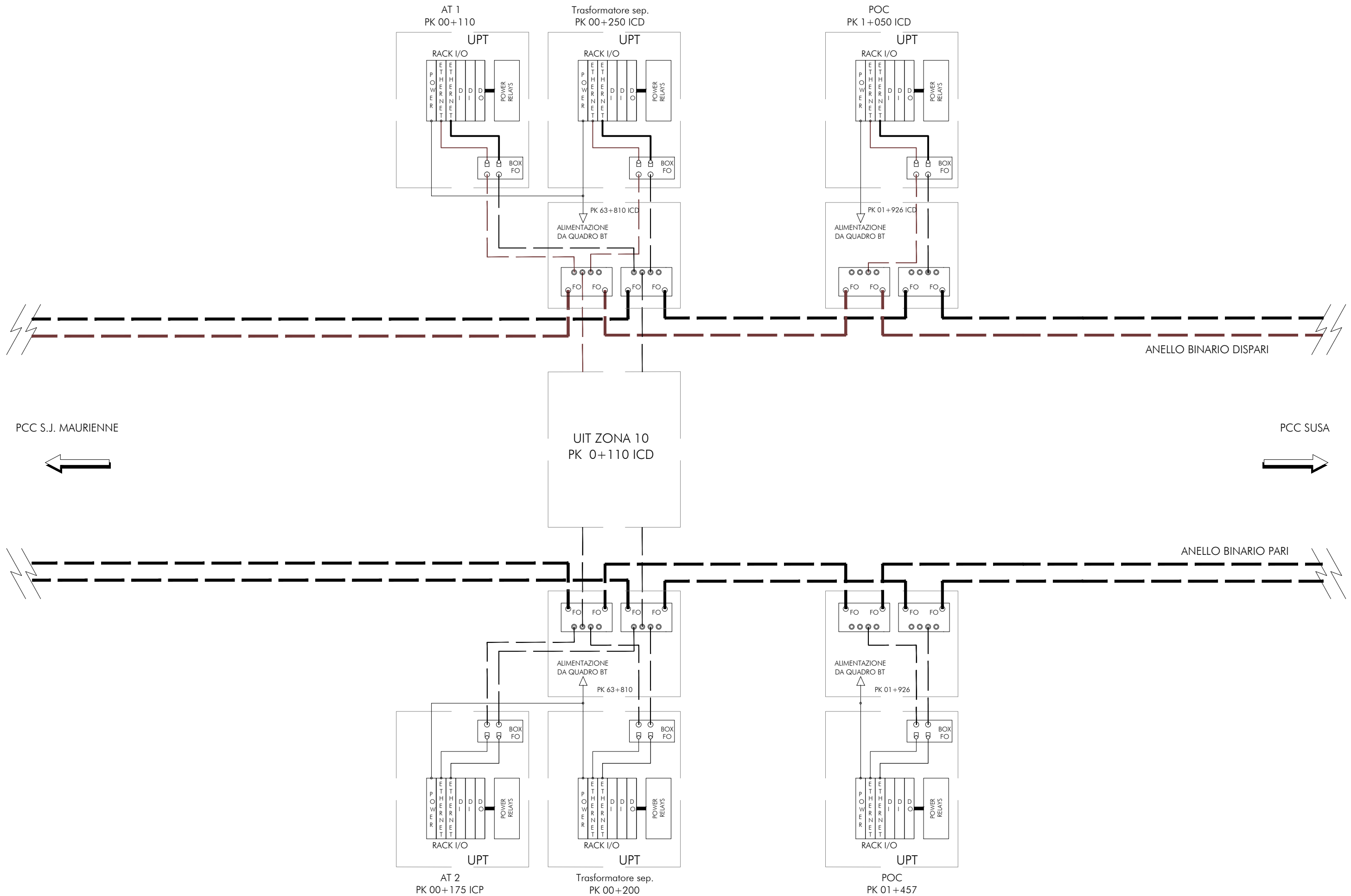
SOUS-STATION DE
SOTTOSTAZIONE DI
SUSA

S. JEAN DE MAURIENNE

TORINO (LN)

STAZIONE INTERNAZIONALE
DI SUSA





Settore: SUS
 Direzione: LIONE
 Binario: DISPARI

BUSSOLENO (LS)

SEZIONE DI SEPARAZIONE DI TENSIONE

Catenaire 3000 Vcc
 Catenaria 3000 Vcc

SECTION DE SEPARATION DE PHASE

TORINO (LN)

TORINO (LN)

SECTION DE SEPARATION DE TENSION

SECTION DE SEPARATION DE PHASE

Secteur: SUS
 Direction: LYON
 Voie: PAIRE

PK: 00+110 ICD

PK: 00+250 ICD

RAMEAU TYPE R0-2
 RAMO TIPO R0-2

AT 1

TRANSFORMATEUR DE SEPARATION
 TRASFORMATORE SEPARATORE

PK: 00+250 ICD
 (ASSE - AXE)

Pk: 1+457 ICD

Pk: 1+050 ICD

S. JEAN DE MAURIENNE

Voie impaire / Binario dispari

Voie paire / Binario pari

PK: 63+976
 PK: 00+000 ICP

PK: 00+200 ICP
 (ASSE - AXE)

PORTAIL TUNNEL
 PORTALE TUNNEL
 DELL'ORSIERA
 Pk: 63+815BP
 Pk: 63+788BD

AT 2

TRANSFORMATEUR SEPARATORE
 TRASFORMATORE SEPARATORE

PK: 00+175 ICP

PK: 00+200 ICP