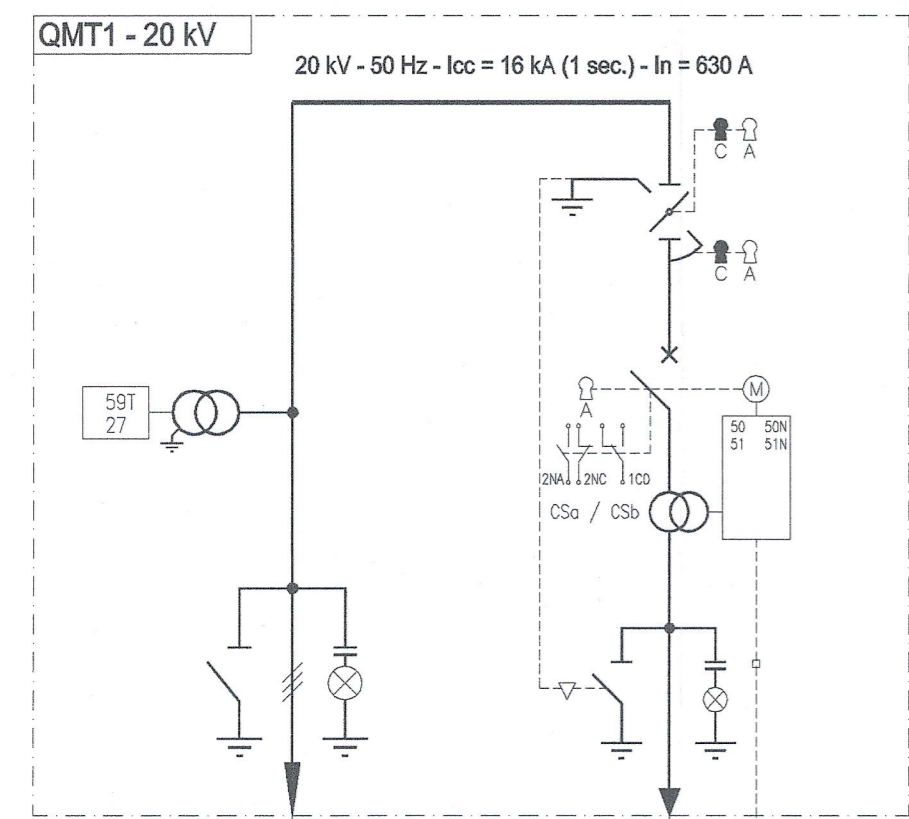


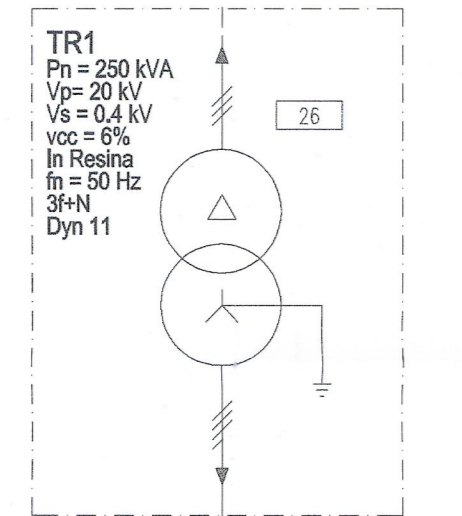
AREA DI SICUREZZA DI VAL CLAREA - CABINA MT DI VENTILAZIONE IN TUNNEL - D4-01

QMT1 - 20 kV - Schema elettrico MT



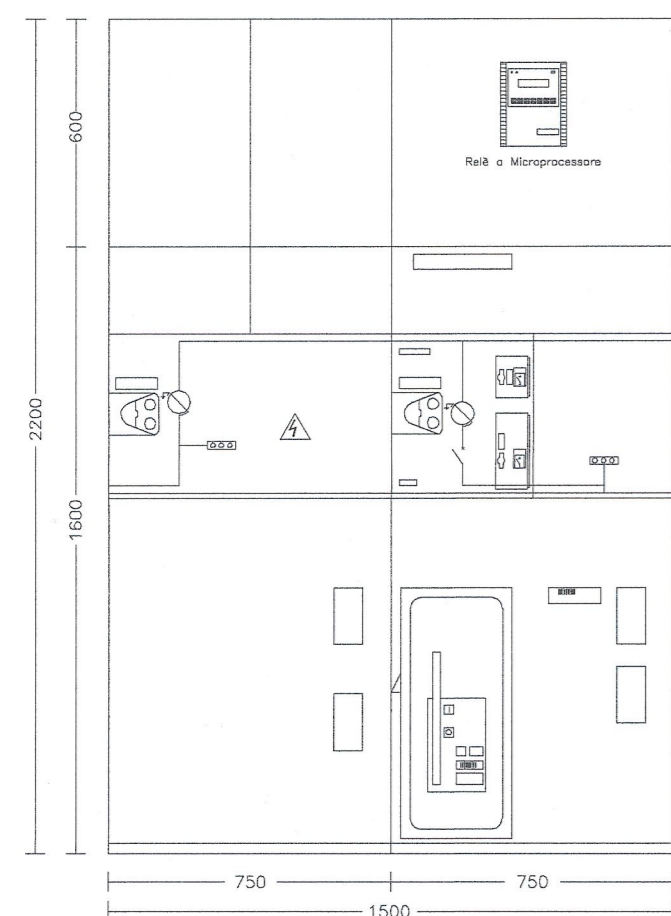
RG7H1M1 - 12/20 kV
SEZ. 3x1x120 mm²

ARRIVO DA DS-04
CAB. SMISTAMENTO DISCENDERIA
VAL CLAREA Km 47+997
20kV - 50 Hz
Neutro: NON ISOLATO
Icc = 16kA

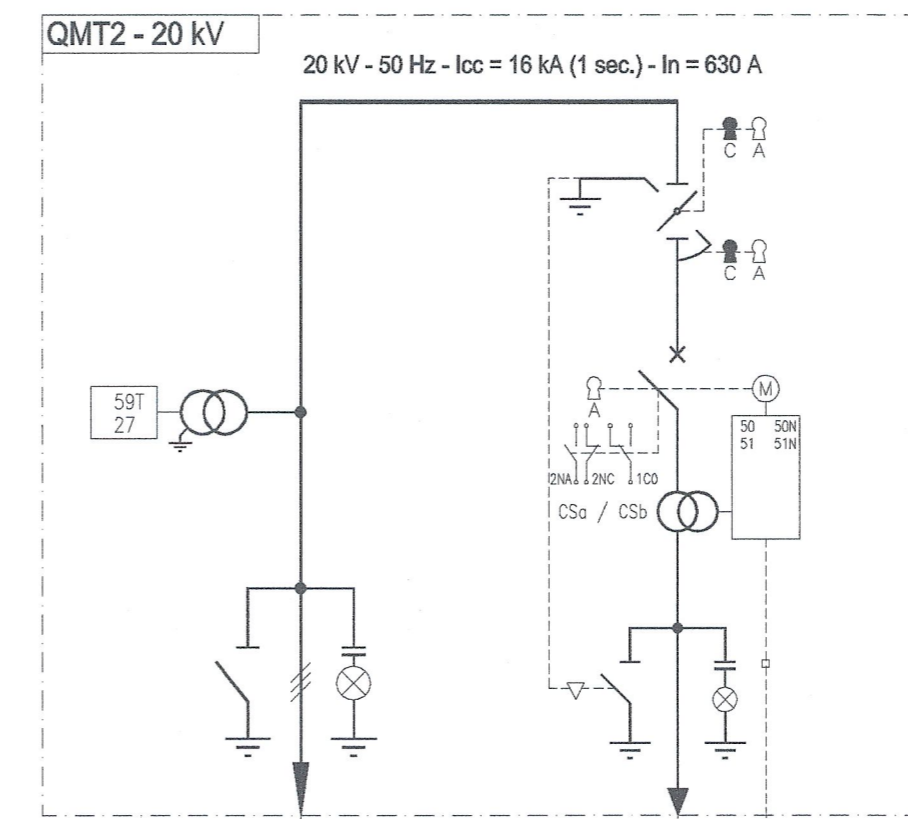


FG10M1 - 0,6/1 kV
3x(1x185)+N85

QMT1 - 20 kV - Fronte quadro

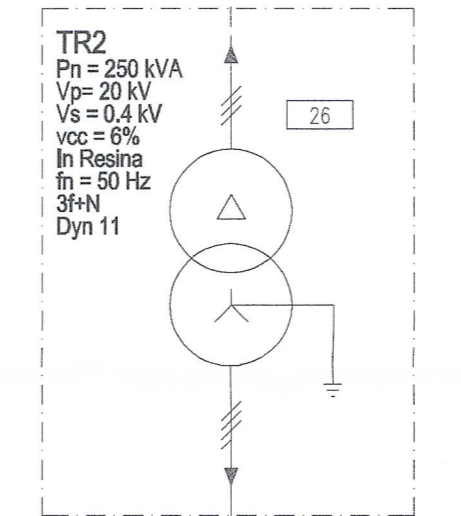


QMT2 - 20 kV - Schema elettrico MT



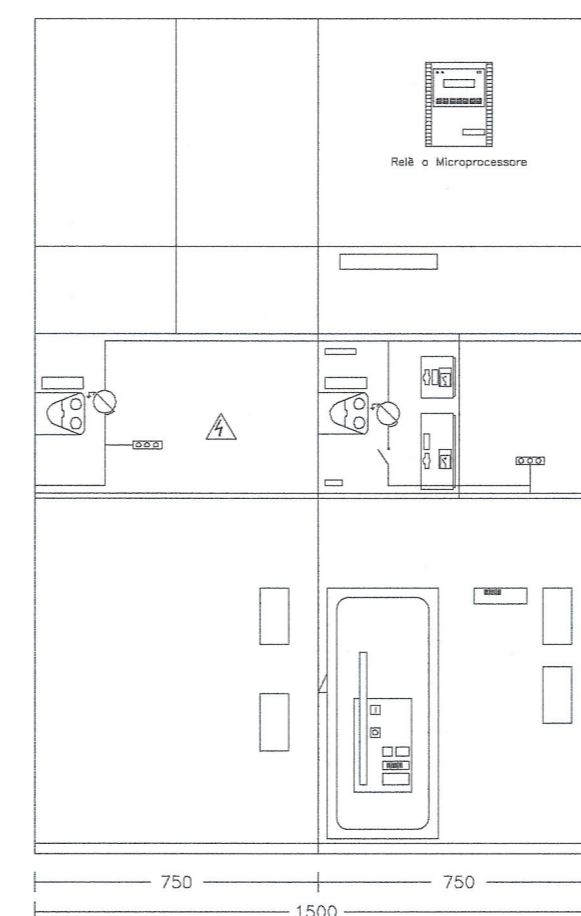
RG7H1M1 - 12/20 kV
SEZ. 3x1x120 mm²

ARRIVO DA DS-04
CAB. SMISTAMENTO DISCENDERIA
VAL CLAREA Km 47+997
20kV - 50 Hz
Neutro: NON ISOLATO
Icc = 16kA



FG10M1 - 0,6/1 kV
3x(1x185)+N85

QMT2 - 20 kV - Fronte quadro



IMPIANTO A MONTE	
VALORE DI I.cto PRESUNTA SUL QUADRO	16 (kA)
TENSIONE NOMINALE	20 (kV)
TENSIONE D'ISOLAMENTO	24 (kV)
FREQUENZA	50 (Hz)
SIST. DI NEUTRO	IT
DENOMINAZIONE DEL QUADRO	AREA DI SICUREZZA DI VAL CLAREA CABINA MT DI VENTILAZIONE IN TUNNEL - D4-01
GRADO DI PROTEZIONE IP	2XC
TENUTA ALL'ARCO INTERNA: LSC2A-PM-IAC-A-FL 16kA PER 1 SEC (EN 62271-200)	
INGOMBRO IN PIANTE 1375 mm (TENUTA D'ARCO INTERNA) SPAZIO LIBERO SUL FRONTE SUPERIORE A 1500 mm	

LEGENDA / LÉGENDE

	SEZIONATORE DI TERRA / SECTIONNEUR DE TERRE		INDICATORE PRESENZA TENSIONE / INDICATEUR DE PRÉSENCE DE TENSION
	SEZIONATORE ROTATIVO SOTTOCARICO / SECTIONNEUR ROTATIF SOUS-CHARGE		APPARECCHIATURA ESTRAIBILE / APPAREILLAGE DEBROCHABLE
	SEZIONATORE ROTATIVO SOTTO CARICO / SECTIONNEUR ROTATIF SOUS-CHARGE		TERMINALE CAVO / TERMINAL CÂBLE
	SEZIONATORE DI LINEA A CERNIERA / SECTIONNEUR DE LIGNE À LA CHARNIÈRE		RELE' DI PROTEZIONE / RELAI DE PROTECTION:
	INTERRUTTORE DI M.T. IN ESAFLUORURO DI ZOLFO / INTERRUPTEUR DE HTA EN SF6	26	RELE' TEMPERATURA - A = Alar. - S = Scott / RELAI TEMPERATURE - A = Alarm - S = Se déclenché
	FUSIBILE / FUSIBLE	27	RELE' DI MINIMA TENSIONE / RELAI DE MOYENNES TENSION
	TRASFORMATORE DI CORRENTE / TRANSFORMATEUR DE COURANT	59	RELE' DI MASSIMA TENSIONE / RELAI DE MAXIMI TENSION
	TRASFORMATORE DI CORRENTE A DUE SECONDARI / TRANSFORMATEUR DE COURANT À DEUX SECONDAIRES	49	RELE' TERMICO / RELAI THERMIQUE
	TRASFORMATORE DI TENSIONE / TRANSFORMATEUR DE TENSION	50	RELE' DI MASSIMA CORRENTE / RELAI DE MAXIM COURANT
	TRASFORMATORE DI TENSIONE A DUE SECONDARI / TRANSFORMATEUR DE TENSION À DEUX SECONDAIRES	51	RELE' DI MASSIMA CORRENTE TEMPORIZZATO / RELAI DE MAXIM COURANT TEMPORISÉ
	TRASFORMATORE DI POTENZA / TRANSFORMATEUR DE PUISSANCE	67	RELE' DIREZIONALE / RELAI DIRECTIONNEL
		64	RELE' DI TERRA / RELAI DE TERRE
		N	...DI TERRA / ...DE TERRE
			COMANDO MOTORIZZATO / COMMANDE MOTORISÉ
			BOBINA APERTURA / BOBINE OUVERTURE
			BOBINA CHIUSURA / BOBINE FERMETURE

DOCUMENTI DI RIFERIMENTO / DOCUMENTS DE RÉFÉRENCE

N. DIS.	TITOLO / TITRE

NOTE / NOTES

...TUTTE LE APPARECCHIATURE (SEZ., INTER., ECC.) SARANNO DOTATE DI CONTATTI DI SEGNA/STATO, E SARANNO COMANDABILI A DISTANZA (OVE INDICATA MOTORIZZAZIONE) / TOUS LES APPAREILLAGES (SECTIONNEUR, INTERRUPTEURS, ETC) SERONT DOTÉS DE CONTACTS DE COMMUNICATION/PRÉSTÉ ET ILS SERONT COMANDÉS À LA DISTANCE (OU MOTORISATION INDICÉE)

...TUTTI GLI STATI DEI RELE' SARANNO RIPETIBILI A DISTANZA / TOUS LES ÉTATS DES RELAIS SERONT RÉPÉTABLES À LA DISTANCE

...TUTTI I RELE' DI PROTEZIONE SARANNO A MICROPROCESSORE E DOTATI DI STRUMENTI DI MISURA DIGITALE / TOUS LES RELAIS DE PROTECTION SERONT À MICROPROCESSEUR ET DOUÉS D'INSTRUMENTS DIGITAUX DE JUSTESSE

LIASON LYON - TURIN / COLLEGAMENTO TORINO - LIONE

Partie commune franco-italienne / Section transfrontalière

Parte comune italo-francese / Sezione transfrontaliera

NOUVELLE LIGNE LYON TURIN - NUOVA LINEA TORINO LIONE
PARTIE COMMUNE FRANCO-ITALIENNE - PARTE COMUNE ITALO-FRANCOISE

REVISION DE L'AVANT-PROJET DE REFERENCE - REVISIONE DEL PROGETTO DEFINITIVO
CUP C11J05000030001

EQUIPEMENTS - IMPIANTI
ALIMENTAZIONE DEGLI IMPIANTI AUSILIARI / ALIMENTATION DES EQUIPEMENTS AUXILIAIRES
DISTRIBUZIONE 20 KV / DISTRIBUTION 20 KV
Area di sicurezza di Clarea / Site de sécurité de Clarea

Schéma électrique et disposition MT "ventilation salle accueil site de sécurité"
Schema elettrico e fronte quadro MT ventilazione sal accoglien sito sicurezza"

Indice	Data / Date	Modificazioni / Modifica	Elaborato per / Concepto da	Verificato per / Controllato da	Autore per / Autorizzato da
0	02/11/2012	Emission pour vérification C2B et validation C3.0 / Emissione per verifica C2B e validazione C3.0	M. CASTELLANI (ITALFERR)	M. PIHOUEE C. OGIBENE	M. FORESTA M. PANTALEO
A	31/12/2012	Emissione a seguito commenti LTF e CCF	M. CASTELLANI (ITALFERR)	M. PIHOUEE C. OGIBENE	M. FORESTA M. PANTALEO
B	08/02/2013	Emissione a seguito commenti LTF e CCF	M. CASTELLANI (ITALFERR)	M. PIHOUEE C. OGIBENE	M. FORESTA M. PANTALEO

Dott. Ing. Russo Marco
 ISCRITTO ALL'ALBO PROFESSIONALE COLA 12882

Code Doc	P	D	2	C	2	B	T	S	3	1	0	7	2	B	A	P	P	L	A
Phase / Fase																			
Signle etude / Sigla																			
Essaie / Essaite																			
Numero																			
Indice																			
Statut / Stato																			
Type / Tipo																			

INDIRIZZO GED / ADRESSE GED: C2B // // 35 05 46 20 03

ÉCHELLE / SCALA: -