

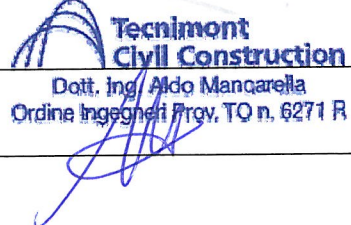

NOUVELLE LIGNE LYON TURIN - NUOVA LINEA TORINO LIONE  
PARTIE COMMUNE FRANCO-ITALIENNE - PARTE COMUNE ITALO-FRANCESE

REVISION DE L'AVANT-PROJET DE REFERENCE - REVISIONE DEL PROGETTO DEFINITIVO  
CUP C11J05000030001

EQUIPEMENTS - IMPIANTI

ALIMENTATION DES EQUIPEMENTS AUXILIAIRES - ALIMENTAZIONE DEGLI IMPIANTI AUSILIARI  
DISTRIBUTION ÉLECTRIQUE ET ÉCLAIRAGE - DISTRIBUZIONE ELETTRICA E ILLUMINAZIONE  
PLAINE DE SUSE - PIANA DI SUSÀ

SCHEMA ELECTRIQUE ET DISPOSITION DES INTERRUPTEURS QGBT "POMPE INCENDIE" SITE DE SECURITE -  
SCHEMA ELETTRICO E FRONTE QUADRO QGBT "POMPE ANTINCENDIO" AREA DI SICUREZZA

Indice	Date / Data	Modifications / Modifiche	Établi par / Concepito da	Vérifié par / Controllato da	Autorisé par / Autorizzato da
0	Novembre 2012	Emission pour vérification C2B et validation C3.0 / Emissione per la verifica C2B e la validazione C3.0	R.DESCLODURE (SETEC)	M. PIHOUEE C. COGNIBENE	M.FORESTA M.PANTALEO
A	31/12/2012	Emissione a seguito commenti LTF e CCF	R.DESCLODURE (SETEC)	M. PIHOUEE C. COGNIBENE	M.FORESTA M.PANTALEO
B	08/02/2013	Passage au statut AP / Passaggio allo stato AP	R.DESCLODURE (SETEC)	M. PIHOUEE C. COGNIBENE	M.FORESTA M.PANTALEO
		 Dott. Ing. Aldo Mancarella Ordine Ingegneri Prov. TO n. 6271 R			

Code	P	D	2	C	2	B	T	S	3	1	2	3	4	B	A	P	P	L	A
Doc	Phase / Fase			Sigle étude / Sigla			Émetteur / Emittente			Numero				Indice	Statut / Stato		Type / Tipo		

INDIRIZZO GED / ADRESSE GED	C2B	//	//	35	10	50	20	05
-----------------------------	-----	----	----	----	----	----	----	----

ÉCHELLE / SCALA



LTF sas - 1091 Avenue de la Boisse F-73026 CHAMBERY CEDEX (France)  
Tél.: +33 (0) 4.79.68.56.72 - Fax: +33 (0) 4.79.68.56.83  
RCS Chambéry 439 556 952 - TVA FR 03439556952  
Propriété LTF Tous droits réservés - Proprietà LTF Tutti i diritti riservati

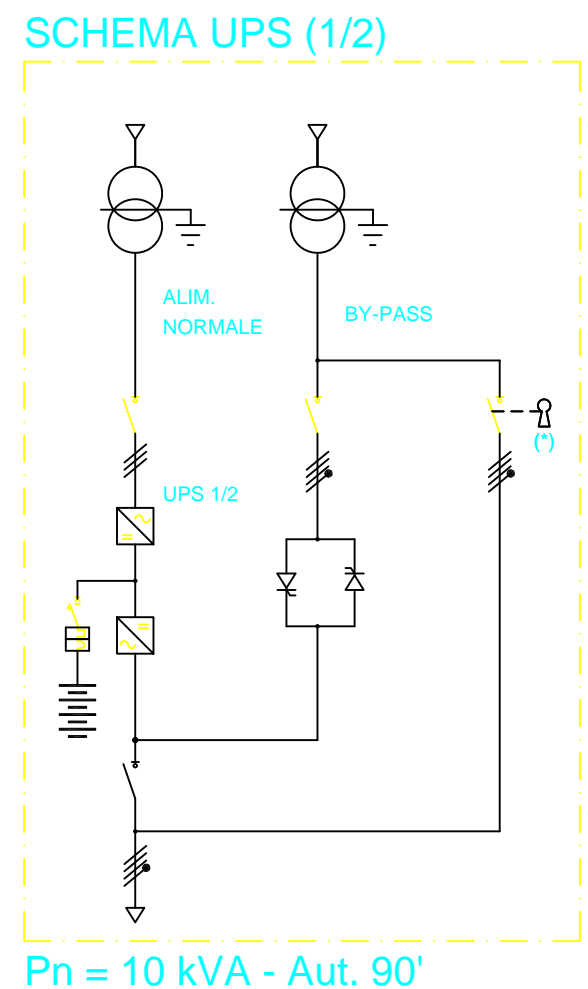
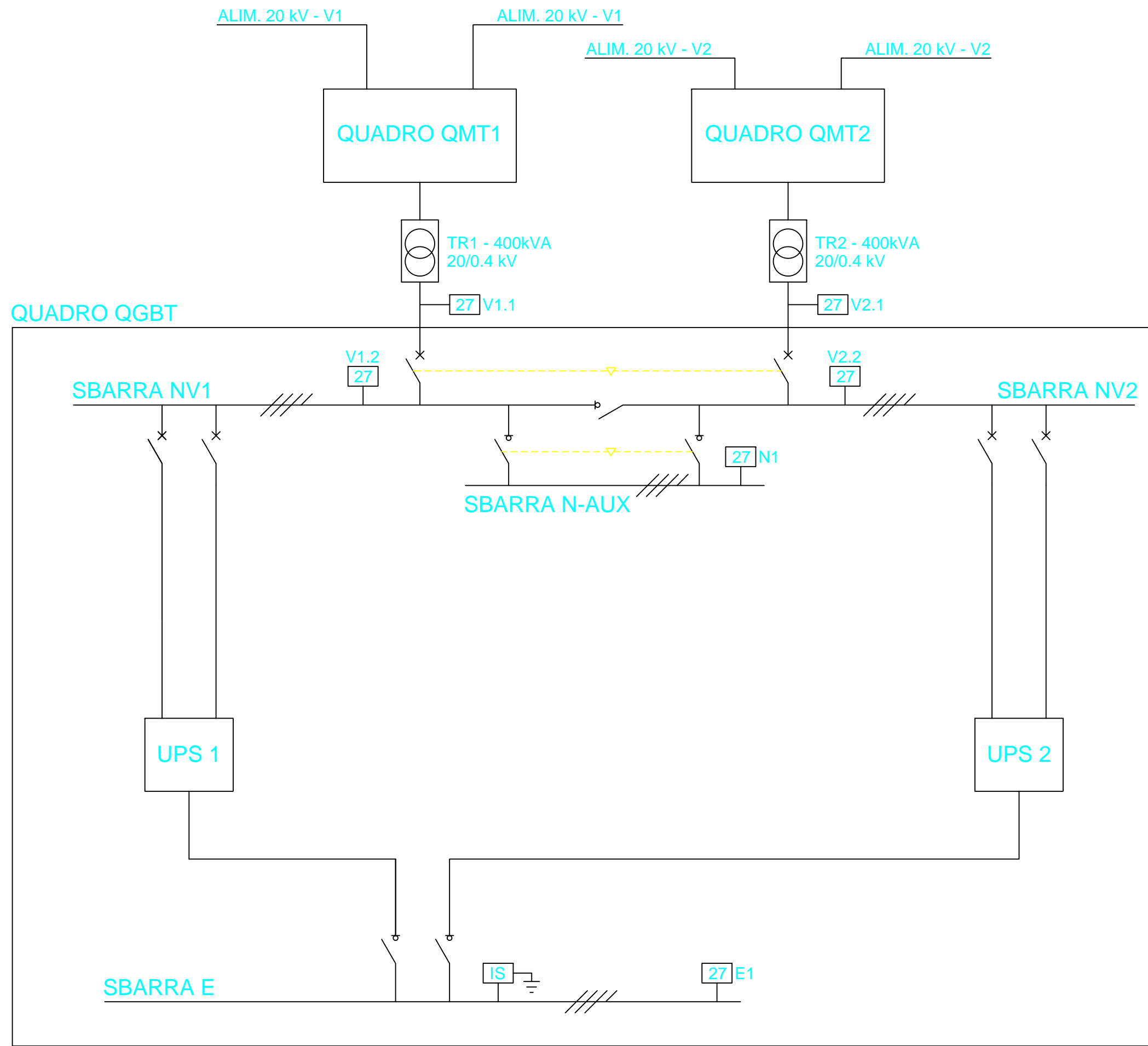








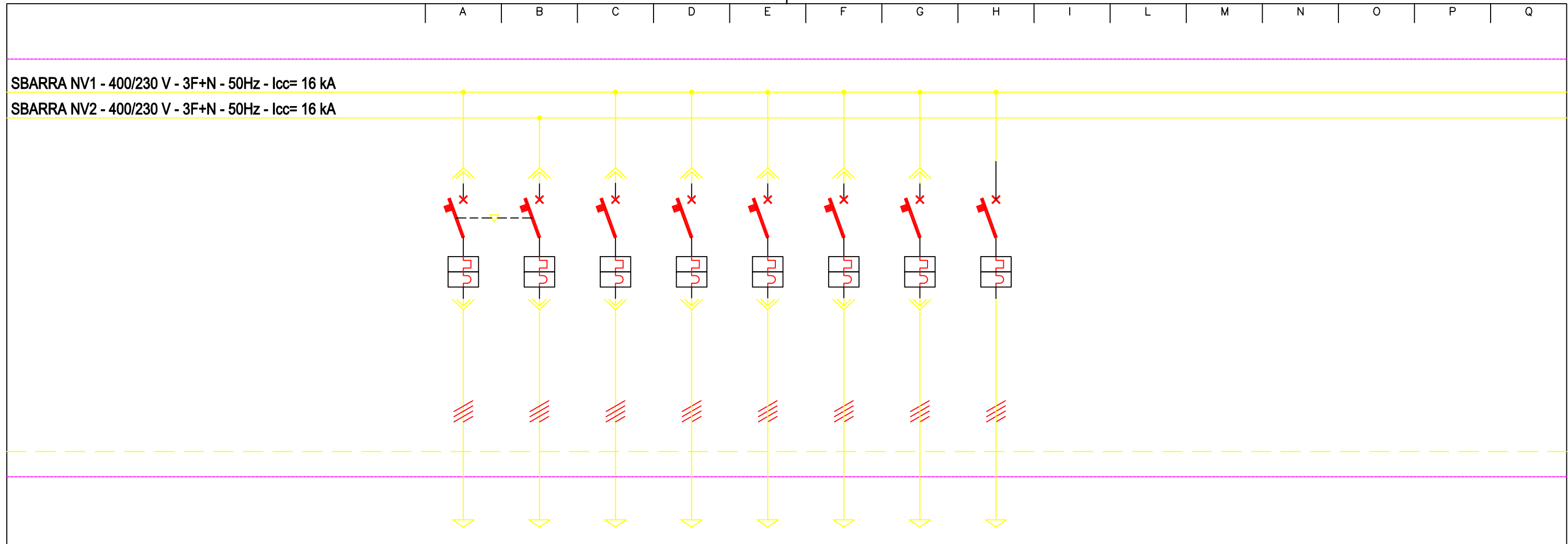




Pn = 10 kVA - Aut. 90'

(\*) INTERBLOCCO A CHIAVE TRA I DUE BY-PASS DEGLI UPS

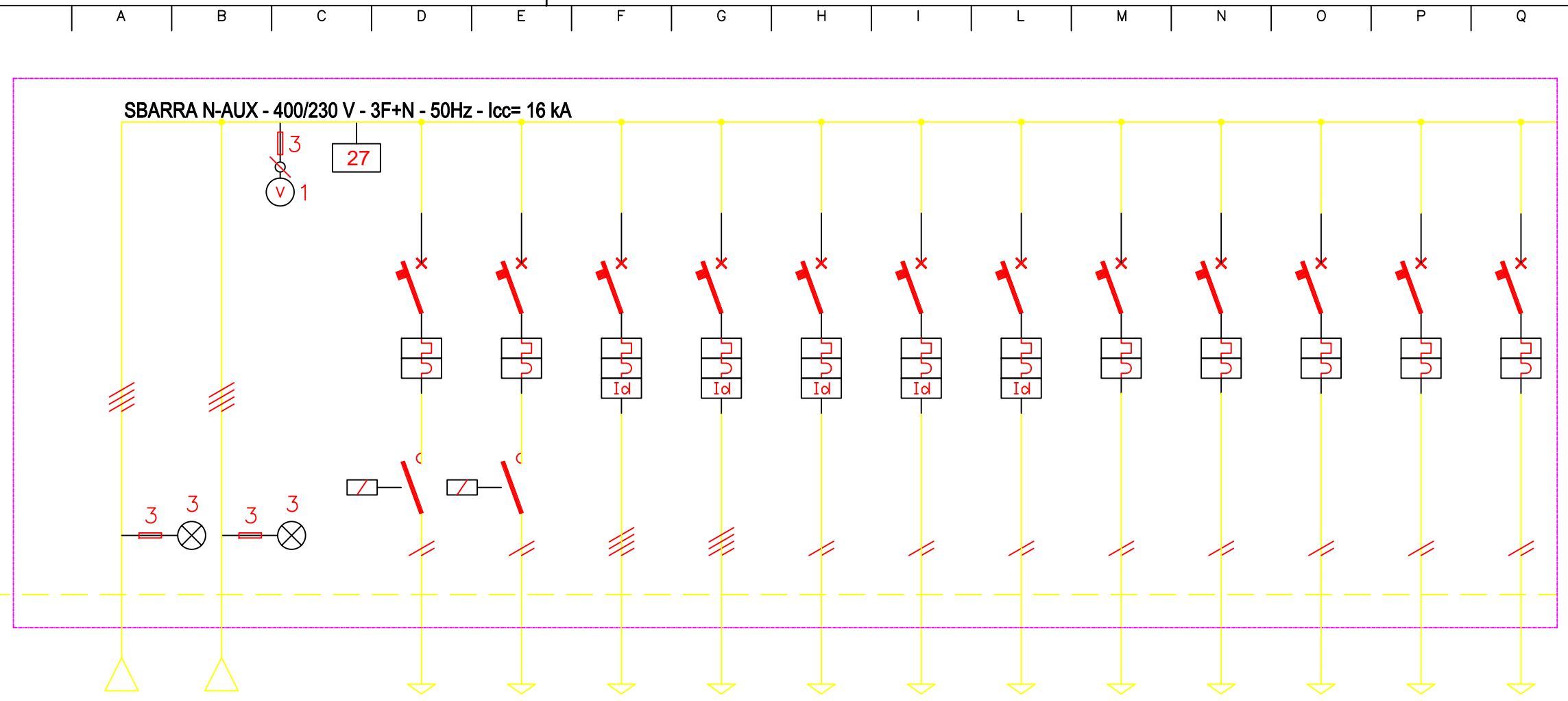




1	CIRCUITO		N1-01	N2-01	N1-02	N1-03	N1-04	N1-05	N1-06	N1-07							
2	SERVIZIO / SERVICE		SBARRA/BARRE N-AUX	SBARRA/BARRE N-AUX	UPS 1/ GROUPE DE CONTINUITÉ 1	RISERVA RÉSERVE	POMPE/POMPES IDRANTE/BOUCHE D'EAU I3	RISERVA RÉSERVE	POMPE/POMPES SCHIUMA/ÉCUME S1	RISERVA/RÉSERVE							
3	POTENZA NOMINALE Pn	kVA	50	50	10.0		120		95								
4	CORRENTE D'IMPIEGO Ib	A	72	72	14.4		175		140								
5	SISTEMA FASI		3F+N	3F+N	3F+N	3F+N	3F+N	3F+N	3F+N	F+N							
6	INTERR. O SEZION.	TIPO	SCAT.	SCAT.	SCAT.	SCAT.	SCAT.	SCAT.	SCAT.	MOD.							
7		N. POLI	4x125	4x125	4x100	4x160	4x400	4x100	4x400	2x10							
8		RELE' TERMICO (In)	A	125	125	100	160	400	100	400	10						
9		RELE' MAGNETICO	A	1250	1250	1000	1600	4000	1000	4000	100						
10		RELE' DIFFERENZ.	A														
11	CONTATTORE	TIPO - CORRENTE	-A														
12	FUSIBILE	TIPO - CORRENTE	-A														
13	CAVO	SIGLA															
14		TIPO	CABLAGGIO	CABLAGGIO	FG10(O)M1 (RF31)		FG10(O)M1 (RF31)		FG10(O)M1 (RF31)								
15		LUNGHEZZA	m			(*)		(*)		(*)							
16		SEZIONE	mm²			(*)		(*)		(*)							
17		PORTATA Iz	A			(*)		(*)		(*)							
18		C.d.T.	%			(*)		(*)		(*)							







1	CIRCUITO		N1-01	N2-01		NA01	NA02	NA03	NA04	NA05	NA06	NA07	NA08	NA09	NA10	NA11	NA12	
2	SERVIZIO / SERVICE		DA SBARRA/ DE BARRE NV1	DA SBARRA/ DE BARRE NV2		LUCE 1/ÉCLAIRAGE 1 CABINA/CABINE	LUCE 2/ÉCLAIRAGE 2 CABINA/CABINE	PRESE 1/PRISE 1 CABINA/CABINE	PRESE 2/PRISE 2 CABINA/CABINE	SCALDIGLIE QUADRO/ RESISTANCE CHAUFFANT POUR QMT1	SCALDIGLIE QUADRO/ RESISTANCE CHAUFFANT POUR QMT2	SCALDIGLIE QUADRO/ RESISTANCE CHAUFFANT POUR QGBT	ESTRATORI/EXTRACTEUR CABINA/CABINE	VENTILAZIONE/VENTILATION CABINA/CABINE	RISERVA/ RÉSERVE	RISERVA/ RÉSERVE	RISERVA/ RÉSERVE	
3	POTENZA NOMINALE	Pn	kVA	50	50	1.0	1.0	2.5	2.5	1.0	1.0	1.0	0.5	0.5				
4	CORRENTE D'IMPIEGO	Ib	A	72	72	4.4	4.4	4	4	4.3	4.3	4.3	2.2	2.2				
5	SISTEMA FASI					F+N	F+N	3F+N	3F+N	F+N	F+N	F+N	F+N	F+N	F+N	F+N	F+N	
6	INTERR. O SEZION.	TIPO				MOD.	MOD.	MOD.	MOD.	MOD.	MOD.	MOD.	MOD.	MOD.	MOD.	MOD.	MOD.	
7		N. POLI				2x10	2x10	4x16	4x16	2x16	2x16	2x16	2x10	2x10	2x10	2x10	2x10	
8		RELE' TERMICO (In)	A				10	10	16	16	16	16	16	10	10	10	10	10
9		RELE' MAGNETICO	A				100	100	160	160	160	160	160	100	100	100	100	100
10		RELE' DIFFERENZ.	A					0.03	0.03	0.03	0.03	0.03						
11	CONTATTORE	TIPO - CORRENTE	-A															
12	FUSIBILE	TIPO - CORRENTE	-A															
13	CAVO	SIGLA																
14		TIPO		CABLAGGIO	CABLAGGIO		FG7(O)M1	FG7(O)M1	FG7(O)M1	FG7(O)M1	FG7(O)M1	FG7(O)M1	FG7(O)M1	FG7(O)M1	FG7(O)M1			
15		LUNGHEZZA	m				(*)	(*)	(*)	(*)	(*)	(*)	(*)	(*)	(*)			
16		SEZIONE	mm²				(*)	(*)	(*)	(*)	(*)	(*)	(*)	(*)	(*)			
17		PORTATA	Iz	A			(*)	(*)	(*)	(*)	(*)	(*)	(*)	(*)	(*)			
18		C.d.T.	%			(*)	(*)	(*)	(*)	(*)	(*)	(*)	(*)	(*)				





# FRONTE QUADRO QGBT

