

**LIAISON LYON - TURIN / COLLEGAMENTO TORINO - LIONE**

**Partie commune franco-italienne  
Section transfrontalière**

**Parte comune italo-francese  
Sezione transfrontaliera**



**NOUVELLE LIGNE LYON TURIN - NUOVA LINEA TORINO LIONE  
PARTIE COMMUNE FRANCO-ITALIENNE - PARTE COMUNE ITALO-FRANCESE**

**REVISION DE L'AVANT-PROJET DE REFERENCE - REVISIONE DEL PROGETTO DEFINITIVO  
CUP C11J05000030001**

**EQUIPEMENTS - IMPIANTI**

**ALIMENTATION DES EQUIPEMENTS AUXILIAIRES - ALIMENTAZIONE DEGLI IMPIANTI AUSILIARI  
DISTRIBUTION ÉLECTRIQUE ET ÉCLAIRAGE - DISTRIBUZIONE ELETTRICA E ILLUMINAZIONE  
PLAINE DE SUSE - PIANA DI SUSA**

**SCHEMA ELECTRIQUE ET DISPOSITION DES INTERRUPTEURS QGBT "POMPE INCENDIE" TDLC OUEST E -  
SCHEMA ELETTRICO E FRONTE QUADRO QGBT "POMPE ANTINCENDIO" TDLC OVEST**

Indice	Date / Data	Modifications / Modifiche	Établi par / Concepito da	Vérifié par / Controllato da	Autorisé par / Autorizzato da
0	Novembre 2012	Emission pour vérification C2B et validation C3.0 / Emissione per la verifica C2B e la validazione C3.0	R.DESCLODURE (SETEC)	M. PIHOUEE C. COGNIBENE	M.FORESTA M.PANTALEO
A	31/12/2012	Emission a seguito commenti LTF e CCF	R.DESCLODURE (SETEC)	M. PIHOUEE C. COGNIBENE	M.FORESTA M.PANTALEO
B	08/02/2013	Passage au statut AP / Passaggio allo stato AP	R.DESCLODURE (SETEC)	M. PIHOUEE C. COGNIBENE	M.FORESTA M.PANTALEO
		 <b>Tecnomont Civil Construction</b> Dott. Ing. Aldo Mengarelli Ordine Ingegneri Prov. TO n. 6271 R			

Code	P	D	2	C	2	B	T	S	3	1	2	3	5	B	A	P	P	L	A
Doc	Phase / Fase			Sigle étude / Sigla			Émetteur / Emittente			Numero			Indice	Statut / Stato		Type / Tipo			

INDIRIZZO GED / ADRESSE GED	C2B	//	//	35	10	50	20	06
--------------------------------	-----	----	----	----	----	----	----	----

ÉCHELLE / SCALA	-
-----------------	---



**LTF sas - 1091 Avenue de la Boisse BP 80831 - F-73008 CHAMBERY CEDEX ( France )**  
Tél.: +33 (0) 4.79.68.56.50 - Fax: +33 (0) 4.79.68.56.75  
RCS Chambéry 439 556 952 - TVA FR 03439556952  
Propriété LTF Tous droits réservés - Proprietà LTF Tutti i diritti riservati

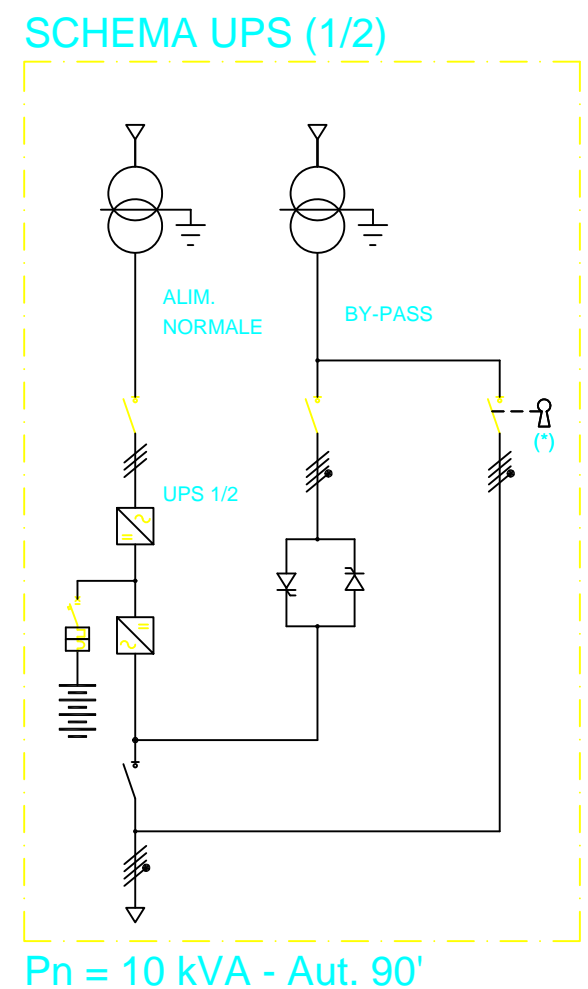
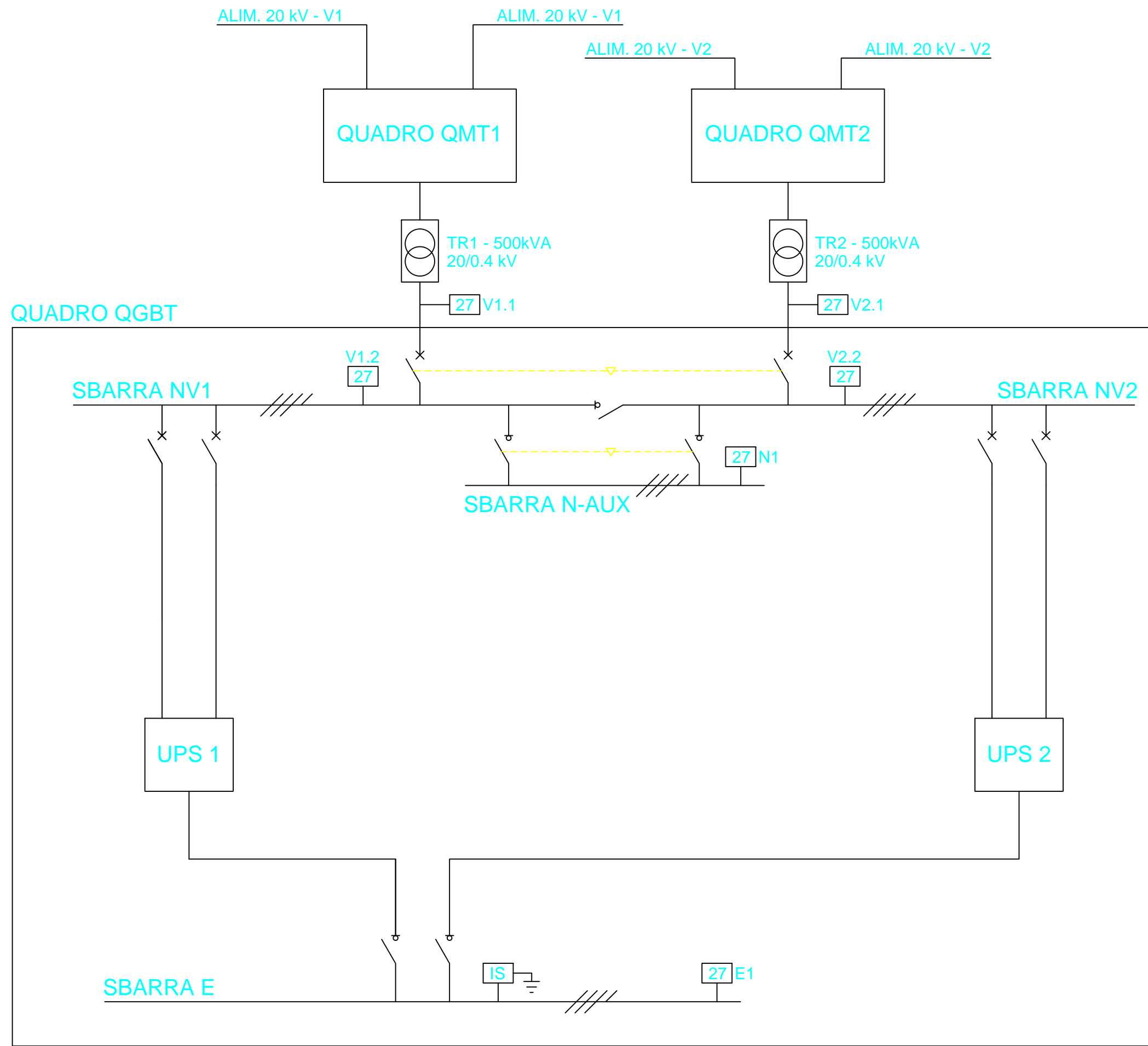


PAG.	DESCRIZIONE / DESCRIPTION	REVISIONI / RÉVISIONS							
		0	A						
1	CARTIGLIO	X	X					DOCUMENTI DI RIFERIMENTO / DOCUMENTS DE RÉFÉRENCE	
2	INDICE	X	X					CODICE / CODE	DESCRIZIONE / DESCRIPTION
3	CODICI NUMERI CEI	X	X					PD2-C2B-TS3-1132-A-PA-NOT	Etude des équipements du système d'éclairage de plein air - Relazione tecnica equipaggiamenti sistemi d'illuminazione aree esterne
4	LEGENDA SIMBOLI	X	X					PD2-C2B-TS3-1133-A-AP-NOT	Memoire descriptif de la distribution BT extérieur des tunnels et des descenderie - Relazione tecnica descrittiva aree esterne al Tunnel e discenderie
5	SCHEMA A BLOCCHI	X	X						
6	QUADRO ELETTRICO QGBT	X	X						
7	QUADRO ELETTRICO QGBT	X	X						
8	QUADRO ELETTRICO QGBT	X	X						
9	QUADRO ELETTRICO QGBT	X	X						
10	QUADRO ELETTRICO QGBT	X	X						
11	QUADRO ELETTRICO QGBT	X	X						
12	QUADRO ELETTRICO QGBT	X	X						

# CODICE NUMERI C.E.I.

CODICE CEI	DESCRIZIONE	CODICE CEI	DESCRIZIONE	CODICE CEI	DESCRIZIONE
1	Apparecchio di comando per inizio delle manovre.	35	Dispositivo per il comando delle spazzole o per l'arresto in corto circuito degli anelli.	70	Reostato a comando elettrico.
2	Relè a tempo per messa in marcia di una macchina o di un impianto o per chiusura di un interruttore.	36	Dispositivo di polarità.	71	Interruttore o contattore di emergenza per corrente continua
3	(Riservato per applicazioni future)	37	Relè di minima corrente o di minima potenza.	72	Interruttore o contattore di manovra per corrente continua.
4	Contattore o relè di comando principale.	38	Dispositivo per eccessiva temperatura dei supporti.	73	Interruttore o contattore per resistore di carico.
5	Dispositivi di arresto.	39	Contattore per indebolimento della eccitazione di una macchina.	74	Relè di allarme.
6	Interruttore o contattore d'avviamento.	40	Relè di eccitazione.	75	Meccanismo per cambio di posizione.
7	Interruttore anodico.	41	Interruttore o contattore di eccitazione.	76	Relè di massima corrente in corrente continua.
8	Interruttore dei circuiti di comando.	42	Interruttore o contattore di marcia.	77	Trasmittitore di impulsi.
9	Dispositivo invertitore.	43	Commutatore di predisposizione del servizio.	78	Relè misuratore dell'angolo di fase.
10	Commutatore dell'ordine di precedenza dei gruppi.	44	Contattore o relè per avviamento successivo di diverse unità.	79	Relè di richiusura in corrente alternata.
11	Trasformatore per alimentazione dei circuiti di comando in corrente alternata.	45	Relè di massima tensione, in corrente continua.	80	Relè o dispositivo di minima tensione in corrente continua.
12	Dispositivo di massima velocità.	46	Relè amperometrico per inversione di fase, squilibrio di corrente tra le fasi, o per mancata accensione anodica in un raddrizzatore.	81	Dispositivo di frequenza.
13	Dispositivo di velocità sincrona.	47	Relè voltmetrico per mancanza o inversione di fase.	82	Relè di richiusura in corrente continua.
14	Dispositivo di minima velocità.	48	Relè di sequenza incompleta.	83	Contattore o relè selettivo di comando o di smistamento.
15	Dispositivo regolatore di velocità.	49	Relè o dispositivo termico in corrente alternata.	84	Meccanismo di azionamento.
16	Dispositivo di comando per carica batteria.	50	Relè o apparecchio selettivo di corto circuito.	85	Relè ricevitore per sistemi a onde convogliate o a fili piloti.
17	Interruttore o contattore per la messa in corto circuito del campo serie di una macchina o per chiusura di altro circuito in parallelo al campo stesso.	51	Relè di massima corrente in corrente alternata.	86	Relè o dispositivo di sblocco.
18	Interruttore, contattore o relè di accelerazione o decelerazione.	52	Interruttore o contattore in corrente alternata.	87	Relè di corrente differenziale.
19	Contattore o relè per il passaggio dalla fase di avviamento a quella di marcia normale.	53	Relè per eccitazione o di tensione per generatore.	88	Motore o gruppo motogeneratore ausiliario.
20	Organo idraulico di intercettazione comandato elettricamente.	54	Interruttore extrarapido in corrente continua.	89	Sezionatore di linea.
21	Relè a impedenza.	55	Relè per fattore di potenza.	90	Regolatore.
22	Interruttore o contattore di stabilizzazione.	56	Relè o apparecchio per applicazione del campo.	91	Relè direzionale voltmetrico in corrente continua.
23	Dispositivo regolatore di temperatura.	57	Relè o dispositivo limitatore di corrente.	92	Relè direzionale voltmetrico e amperometrico in corrente continua.
24	Interruttore o contattore per collegamento sbarre.	58	Relè o dispositivo ugualizzatore di tensione.	93	Contattore o relè per modifica della eccitazione.
25	Dispositivo selettore di parallelo.	59	Relè di massima tensione in corrente alternata.	94	Contattore o relè di scatto, oppure di scatto libero.
26	Dispositivo termico di protezione.	60	Relè a squilibrio di tensione.	95	Dispositivo distributore del carico.
27	Relè di minima tensione in corrente alternata.	61	Relè a squilibrio di corrente.	96	Relè di circolazione.
28	Dispositivo termico a resistorre.	62	Relè a tempo per arresto di una macchina o di un impianto per apertura di interruttore.	97	Relè Buchholz o affine.
29	Interruttore o contattore o sezionatore di isolamento.	63	Relè a pressione di fluidi.	98	(Disponibile per applicazioni speciali)
30	Relè a cartellino.	64	Relè di protezione per contatto a terra di una macchina.	99	Relè di livello.
31	Dispositivo di eccitazione separata.	65	Regolatore per motore primo.		
32	Relè o dispositivo per inversione di potenza in corrente continua.	66	Relè a impulsi.		
33	Interruttore di posizione.	67	Relè direzionale di potenza oppure relè direzionale di massima corrente, per corrente alternata.		
34	Combinatore di sequenza a motore.	68	Relè o dispositivo termico in corrente continua.		
		69	Dispositivo manuale di consenso o blocco.		





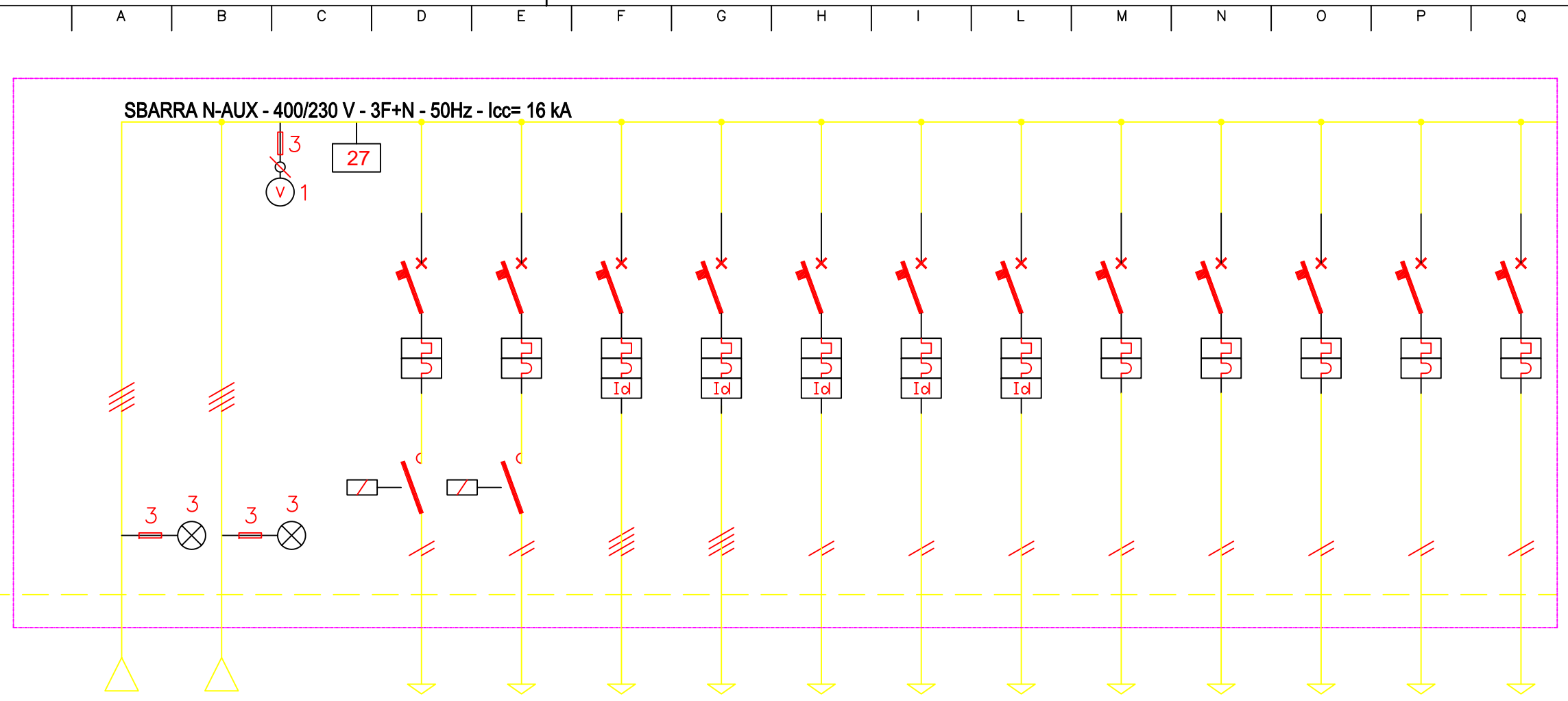
(\*) INTERBLOCCO A CHIAVE TRA I DUE BY-PASS DEGLI UPS











1	CIRCUITO		N1-01	N2-01		NA01	NA02	NA03	NA04	NA05	NA06	NA07	NA08	NA09	NA10	NA11	NA12	
2	SERVIZIO / SERVICE		DA SBARRA/ DE BARRE NV1	DA SBARRA/ DE BARRE NV2		LUCE 1/ÉCLAIRAGE 1 CABINA/CABINE	LUCE 2/ÉCLAIRAGE 2 CABINA/CABINE	PRESE 1/PRISE 1 CABINA/CABINE	PRESE 2/PRISE 2 CABINA/CABINE	SCALDIGLIE QUADRO/ RESISTANCE CHAUFFANT POUR QMT1	SCALDIGLIE QUADRO/ RESISTANCE CHAUFFANT POUR QMT2	SCALDIGLIE QUADRO/ RESISTANCE CHAUFFANT POUR QGBT	ESTRATORI/EXTRACTEUR CABINA/CABINE	VENTILAZIONE/VENTILATION CABINA/CABINE	RISERVA/ RÉSERVE	RISERVA/ RÉSERVE	RISERVA/ RÉSERVE	
3	POTENZA NOMINALE	Pn	kVA	50	50	1.0	1.0	2.5	2.5	1.0	1.0	1.0	0.5	0.5				
4	CORRENTE D'IMPIEGO	Ib	A	72	72	4.4	4.4	4	4	4.3	4.3	4.3	2.2	2.2				
5	SISTEMA FASI					F+N	F+N	3F+N	3F+N	F+N	F+N	F+N	F+N	F+N	F+N	F+N	F+N	
6	INTERR. O SEZION.	TIPO				MOD.	MOD.	MOD.	MOD.	MOD.	MOD.	MOD.	MOD.	MOD.	MOD.	MOD.	MOD.	
7		N. POLI				2x10	2x10	4x16	4x16	2x16	2x16	2x16	2x10	2x10	2x10	2x10	2x10	
8		RELE' TERMICO (In)	A				10	10	16	16	16	16	16	10	10	10	10	10
9		RELE' MAGNETICO	A				100	100	160	160	160	160	160	100	100	100	100	100
10		RELE' DIFFERENZ.	A					0.03	0.03	0.03	0.03	0.03						
11	CONTATTORE	TIPO - CORRENTE	-A															
12	FUSIBILE	TIPO - CORRENTE	-A															
13	CAVO	SIGLA																
14		TIPO		CABLAGGIO	CABLAGGIO		FG7(O)M1	FG7(O)M1	FG7(O)M1	FG7(O)M1	FG7(O)M1	FG7(O)M1	FG7(O)M1	FG7(O)M1	FG7(O)M1			
15		LUNGHEZZA	m				(*)	(*)	(*)	(*)	(*)	(*)	(*)	(*)	(*)			
16		SEZIONE	mm²				(*)	(*)	(*)	(*)	(*)	(*)	(*)	(*)	(*)			
17		PORTATA	Iz	A			(*)	(*)	(*)	(*)	(*)	(*)	(*)	(*)	(*)			
18		C.d.T.	%			(*)	(*)	(*)	(*)	(*)	(*)	(*)	(*)	(*)				





# FRONTE QUADRO QGBT

