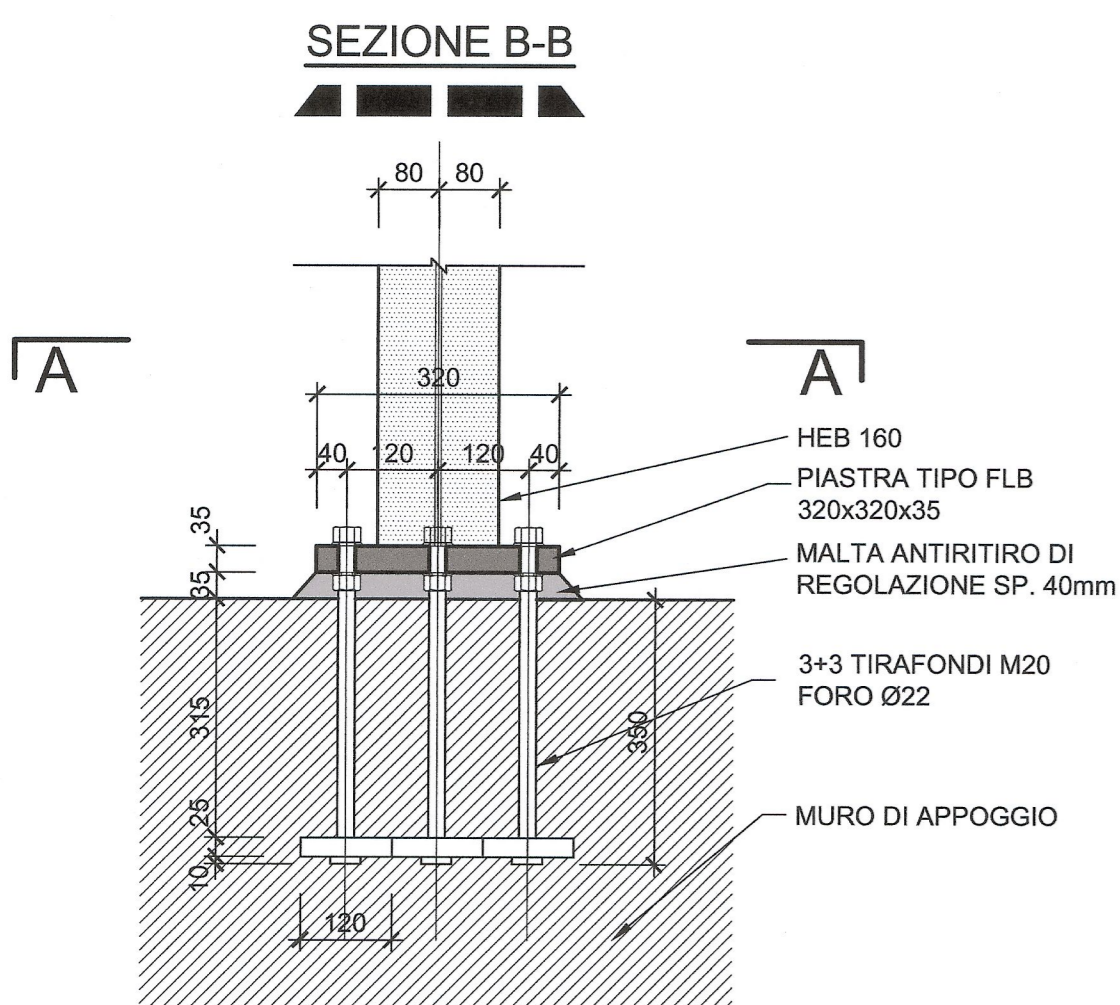
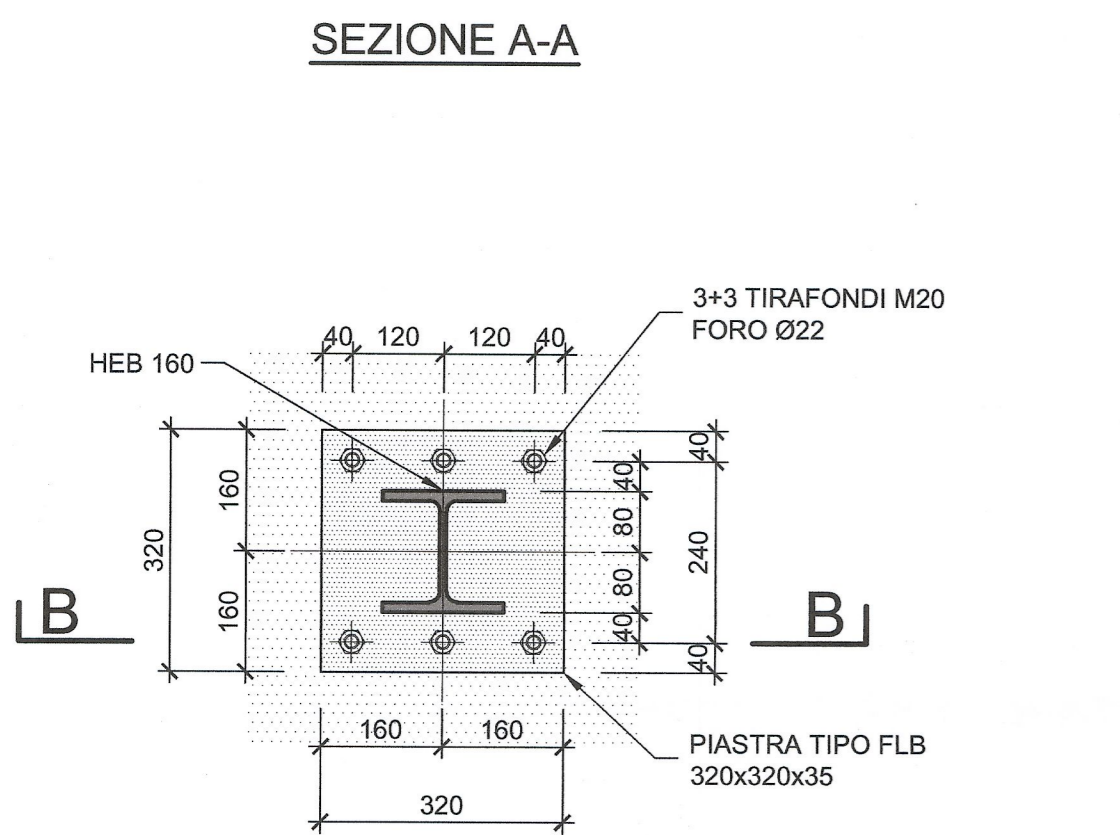
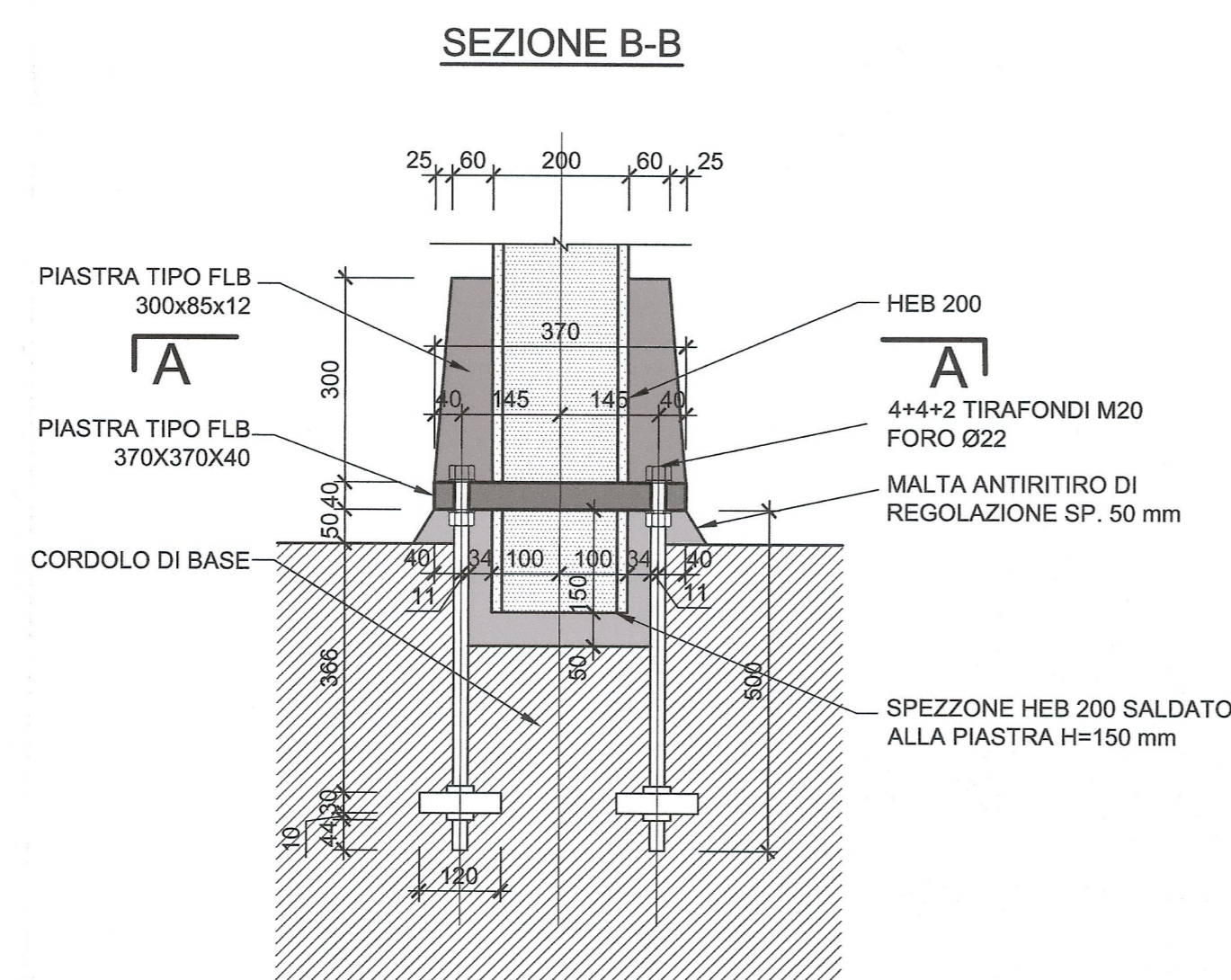
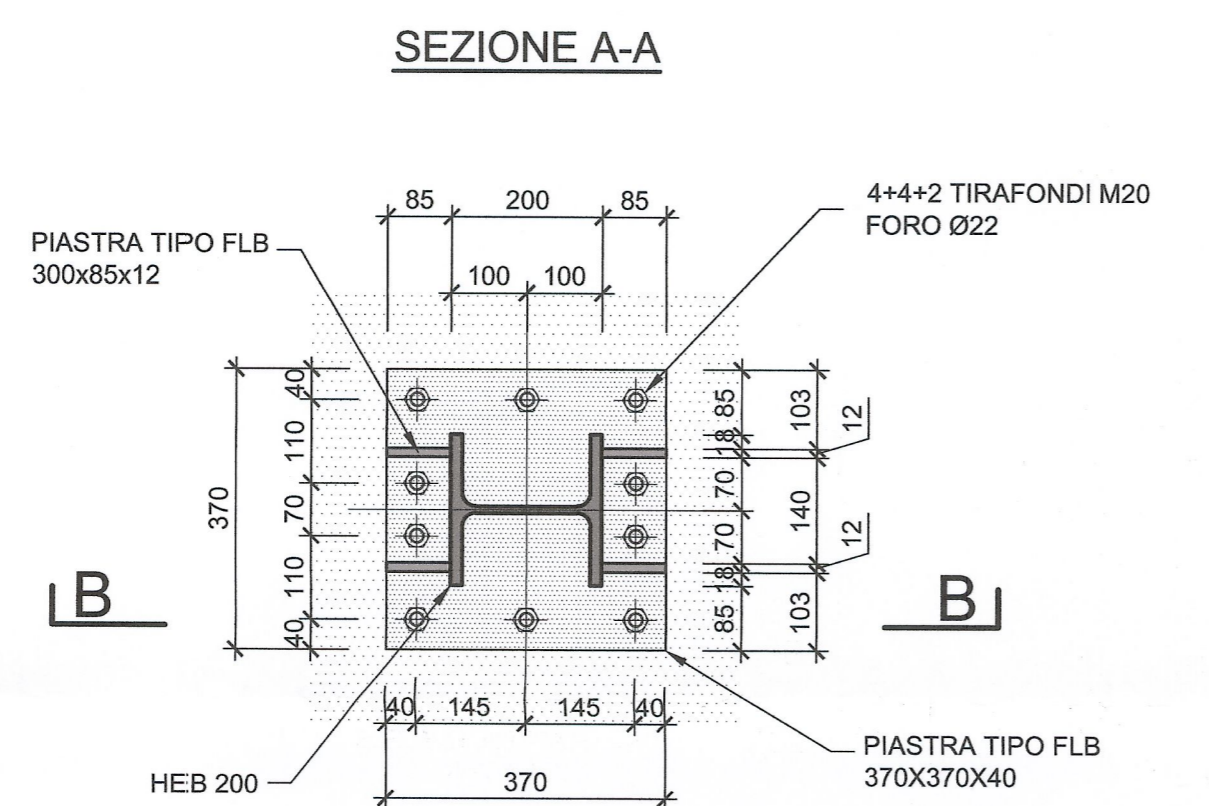




DETTAGLIO GIUNTO DI BASE
PER MONTANTI H= 3.0 m E 4.0 m



DETTAGLIO GIUNTO DI BASE
MONTANTE H = 5 m



DETTAGLIO GIUNTO DI BASE
MONTANTE H = 6.5 m

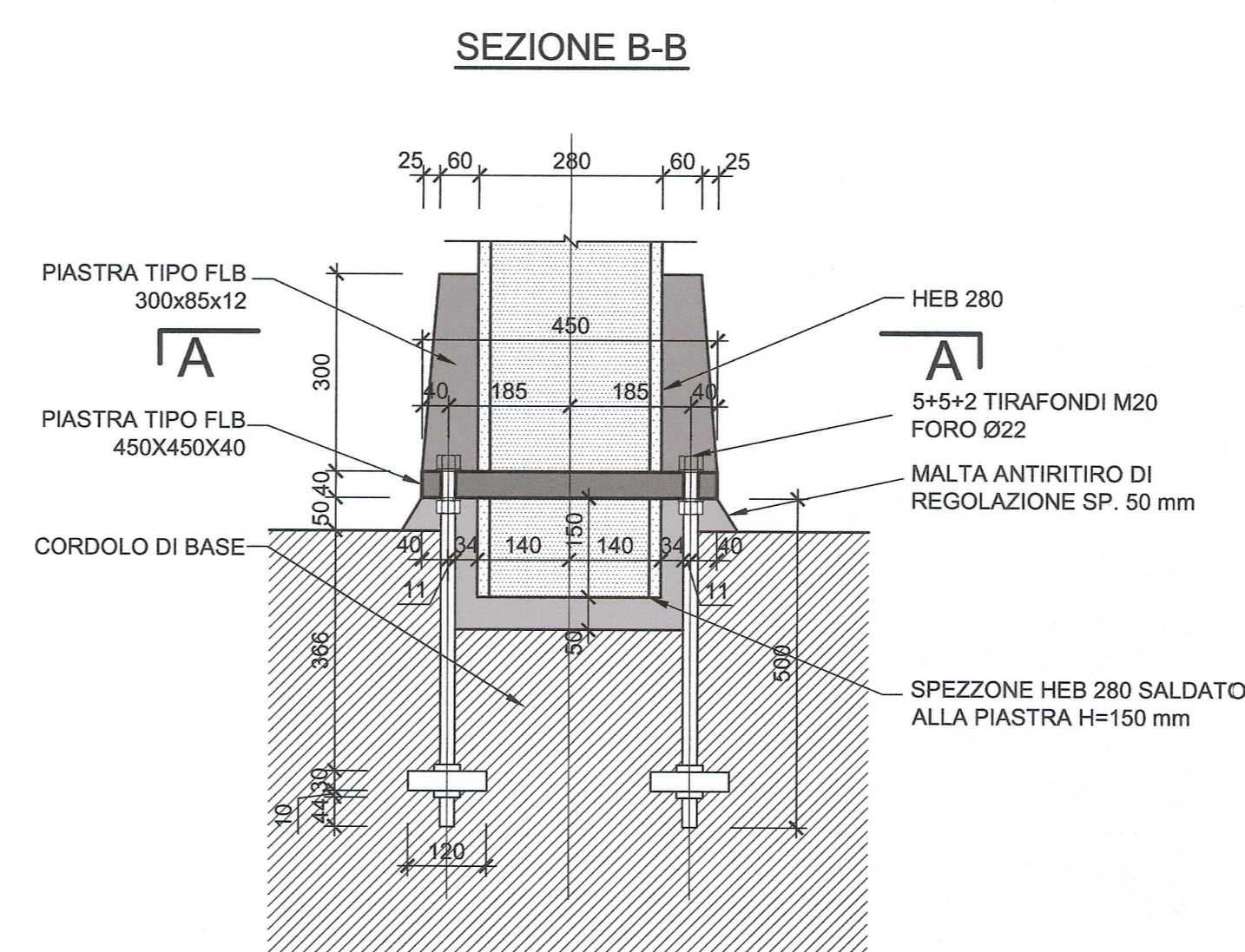
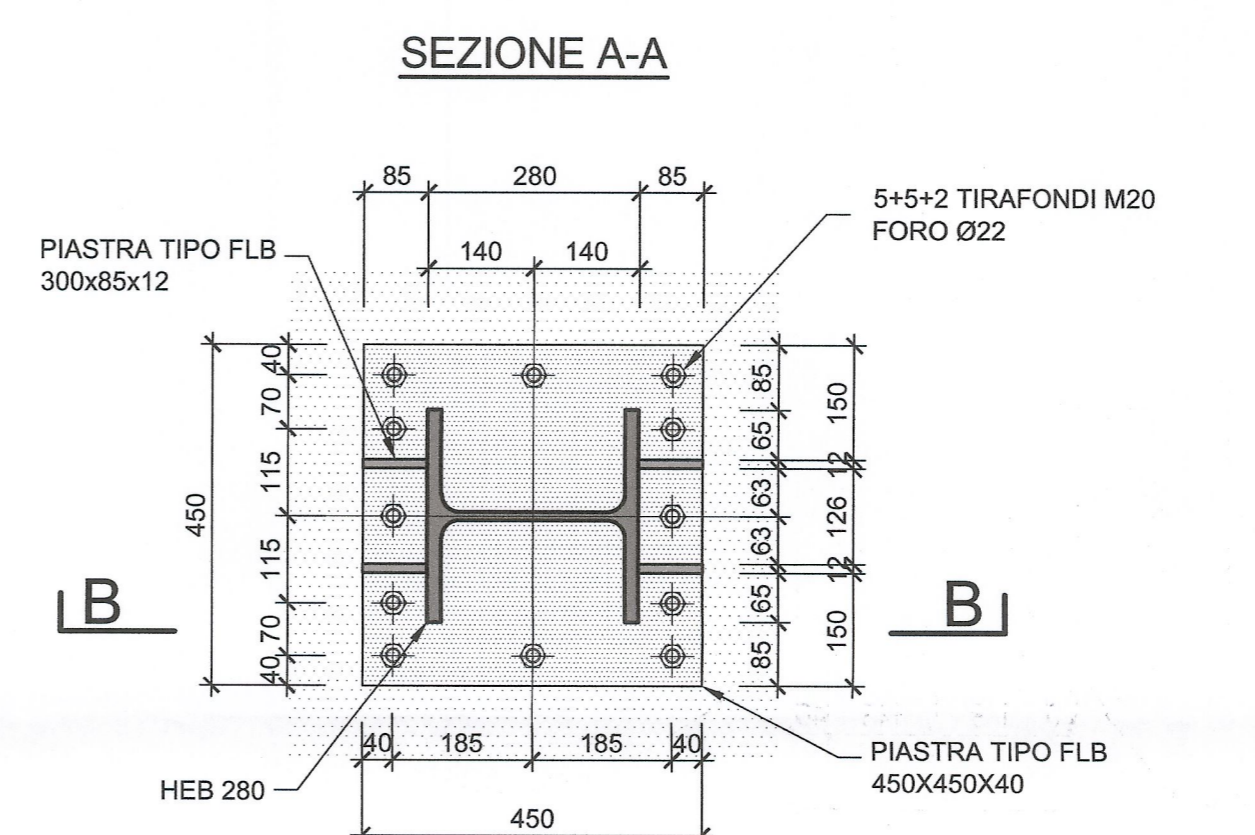


TABELLA MATERIALI / TABLE DES MATIERES

• ACCIAIO PER CARPENTERIA METALLICA: TIPO DI ACCIAIO PROFILATO METALLICO CONSIDERATO	S355J2 HEB 160-200-280
• BULLONI TIPO HV: CLASSE DI RESISTENZA 10.9 CARATTERISTICHE	M20
• TIRAFONDI DI ANCORAGGIO: TIPO DI ACCIAIO	TIPO B450C
• MALTA ANTIRITIRO: RESISTENZA A COMPRESIONE > 70 MPa	

DOCUMENTI DI RIFERIMENTO / DOCUMENTS DE REFERENCE

- PD2_C3A_TS3_1630a1635_50-66-20_30-01a_06_PLANIMETRIA DI UBICAZIONE DELLE BARRIERE ANTIRUMORE E DELLE RECINZIONI / VUE EN PLAN DE MURS ANTI-BRUIT ET DES CLOTURES
- PD2_C3A_TS3_8510_68-66-20_30-01e_02_PLANIMETRIA DI UBICAZIONE DELLE BARRIERE ANTIRUMORE E DELLE RECINZIONI / VUE EN PLAN DE MURS ANTI-BRUIT ET DES CLOTURES
- PD2_C3A_TS3_1626_RELAZIONE DI CALCOLO MONTANTI BARRIERE ANTIRUMORE E RECINZIONI LUNGO LA LINEA / RAPPORT DE CALCUL DES SUPPORTS DES MURS ANTIBRUIT LE LONG LA LIGNE
- PD2_C3A_TS3_0004-20-00_00-10-03_RELAZIONE GENERALE DESCRITTIVA LATO ITALIA - PARAGRAFO 12.4 - OPERE DI MITIGAZIONE AL RUMORE / RAPPORT GENERAL DESCRIPTIF COTE ITALIE - PARAGRAPHE 12.4 - TRAVAUX D'ATTENUATION BRUIT
- PD2_C3C_0109_01-04-02_30-08_PLANIMETRIA OPERE DI MITIGAZIONE ACUSTICA / VUE EN PLAN TRAVAUX D'ATTENUATION ACOUSTIQUE
- PD2_C3C_0110_01-04-02_30-09_PLANIMETRIA LIVELLI ACUSTICI POST MITIGAZIONE-DIURNO / VUE EN PLAN NIVEAU SONORE ATTENUATION-DIURNE
- PD2_C3C_0111_01-04-02_30-10_PLANIMETRIA LIVELLI ACUSTICI POST MITIGAZIONE-NOTTURNO / VUE EN PLAN NIVEAU SONORE ATTENUATION-NOCTURNE

LIAISON LYON - TURIN / COLLEGAMENTO TORINO - LIONE
Partie commune franco-italienne / Section transfrontalière
Parte comune italo-francese / Sezione transfrontaliera

NOUVELLE LIGNE LYON TURIN - NUOVA LINEA TORINO LIONE
PARTIE COMMUNE FRANCO-ITALIENNE - PARTE COMUNE ITALO-FRANCESE
REVISION DE L'AVANT-PROJET DE REFERENCE - REVISIONE DEL PROGETTO DEFINITIVO
CUP C11J05000030001

GENIE CIVIL - OPERE CIVILI
GENERALITES / ELABORATI GENERALI
COTE ITALIE / LATO ITALIA
STRUCTURE TYPE DES MURS ANTI-BRUIT ET DES CLOTURES LE LONG DE LA LIGNE: DETAIL - TIPOLOGICO STRUTTURALE DELLE BARRIERE ANTIRUMORE E DELLE RECINZIONI LUNGO LINEA : CARPENTERIA

Indice	Date / Data	Modifications / Modifiche	Elaboré par / Concepito da	Vérifié par / Controlato da	Autorisé par / Autorizzato da
0	05/01/2013	Première diffusion / Prima emissione	R.D'ADAMO (LOM) J.P. MACHUCA (LOM)	M. RUSSO C. D'ONIBENE	L. CHANTRON M. PANTALEO
A	31/01/2013	Revision suite aux commentaires LTF / Revisione a seguito commenti LTF	R.D'ADAMO (LOM) J.P. MACHUCA (LOM)	M. RUSSO C. D'ONIBENE	L. CHANTRON M. PANTALEO

Code Doc	P	D	2	C	3	A	T	S	3	1	6	2	7	A	A	P	P	L	A
	Phase / Fase		Stage étude / Stage			Exécuteur / Emittente				Numero				Indice	Statut / Stato				Type / Tipo

INDIRIZZO GED / ADRRESSE GED: C3A // // 05 02 00 40 03
ECHILLE / SCALA: 1:10