

SEZIONE TIPO TS1a
 PROFIL TYPE TS1a

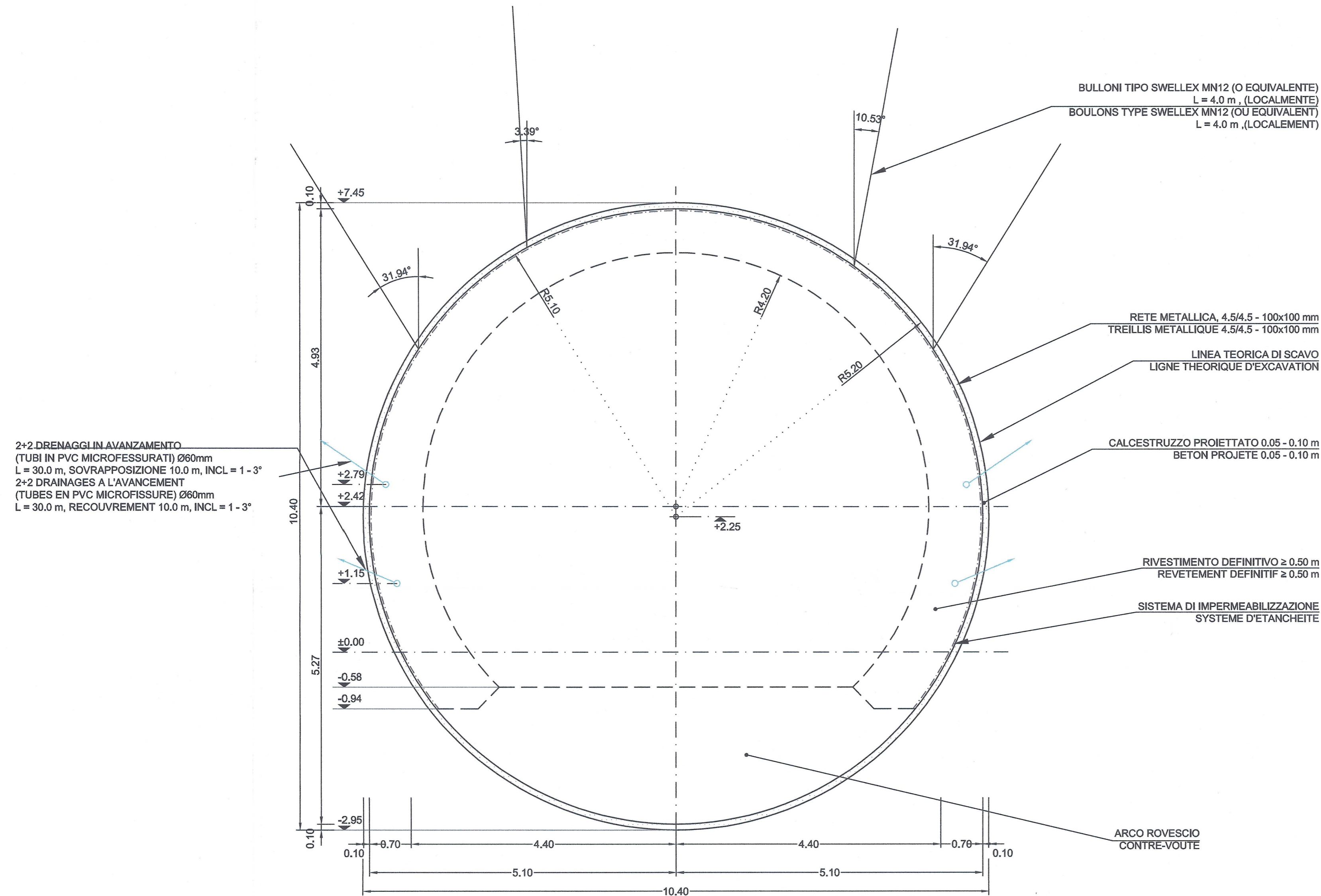


Tabella Materiali / Tableau des matériaux	
CALCESTRUZZI	BETON
- Rivestimento definitivo classe C30/37, Classe di esposizione XC2, Classe di lavorabilità S3-S4, cemento CEMIII-V, rapporto A/C ≤ 0.5, diametro massimo aggregati = 16mm	- Revêtement classe C30/37, Classe d'exposition XC2, Classe de consistance S3-S4, ciment CEMIII-V, rapport A/C ≤ 0.5, diamètre maximum des granulats = 16mm
CALCESTRUZZO PROIETTATO	BETON PROJETE
- Calcestruzzo proiettato classe C30/37	- Béton projeté fibré classe C30/37
ACCIAIO	ACIER
- Barre d'armatura acciaio B500B, tensione di snervamento fyk ≥ 500 N/mm ²	- Barres d'armature en acier B500B, limite d'élasticité fyk ≥ 500 N/mm ²
- Bulloni tipo Swellex Mn 12 (o equivalenti), carico di snervamento Fyk = 90kN	- Boulons de type Swellex Mn 12 (ou équivalents), limite d'élasticité Fyk = 90kN
DRENAGGI IN AVANZAMENTO	DRAINAGES EN AVANCEMENT
- Tubo in PVC microfessurato per drenaggi in avanzamento: Ø60mm, s ≥ 4mm. Primi 10m cieco e per i restanti 20m microfessurato	- Tube en PVC microfissuré pour drainages à l'avancement: Ø60mm, ep ≥ 4mm. Dans les premiers 10m plein et pour les restants 20m microfissuré

- NOTE:**
- LA SEZIONE DI SCAVO SARA INDIVIDUATA SECONDO LE CONDIZIONI GEOLOGICHE E LE DEFORMAZIONI ATTESE
 - LE PERFORAZIONI PER IL DRENAGGIO IN AVANZAMENTO SARANNO ADEGUATE ALLE CONDIZIONI TROVATE
 - IL RIVESTIMENTO DEFINITIVO SARA INSTALLATO SOLTANTO QUANDO SI REGISTRA UNA STABILIZZAZIONE DELLE DEFORMAZIONI.
- NOTES:**
- LE PROFIL TYPE D'EXCAVATION SERA DETERMINEE SELON LES CONDITIONS GEOLOGIQUES ET LES DEFORMATIONS ATTENDUES
 - LES PERFORATIONS DE DRAINAGE A L'AVANCEMENT SERONT LIEES AUX CONDITIONS RENCONTREES
 - LE REVETEMENT DEFINITIF DOIT ETRE INSTALLE SEULEMENT QUAND UNE STABILISATION DES DEFORMATIONS EST ENREGISTREE.

RELAZIONE DI RIFERIMENTO / RAPPORT DE REFERENCE: PD2-C3A-TSE3-0435-RELAZIONE GENERALE ILLUSTRATIVA, PD2-C3A-TSE3-3949-RELAZIONE TECNICA E DI CALCOLO

LIAISON LYON - TURIN / COLLEGAMENTO TORINO - LIONE
 Partie commune franco-italienne / Section transfrontalière
 Parte comune italo-francese / Sezione transfrontaliera

NOUVELLE LIGNE LYON TURIN - NUOVA LINEA TORINO LIONE
PARTIE COMMUNE FRANCO-ITALIENNE - PARTE COMUNE ITALO-FRANCESE

REVISION DE L'AVANT-PROJET DE REFERENCE - REVISIONE DEL PROGETTO DEFINITIVO
 CUP C11J05000030001

GENIE CIVIL - OPERE CIVILI

TUNNEL DE BASE - TUNNEL DI BASE
SECTION COURANTE COTE ITALIE (SITE SEC. CLAREA- PORTAIL SUSA)- SEZIONE CORRENTE LATO ITALIA (AREA SIC. CLAREA- IMBOCCO SUSA)
DIMENSIONNEMENT DE L'OUVRAGE-EXCAVATION AU TUNNELIER - DIMENSIONAMENTO DELL'OPERA-SCAVO MECCANIZZATO

PROFIL TYPE SOUTENEMENT TS1a / SEZIONE TIPO SOSTEGNO TS1a

Indice	Date / Data	Modifications / Modifiche	Etabli par / Concepito da	Vérifié par / Controllato da	Autorisé par / Autorizzato da
0	30/11/2012	Première diffusion / Prima emissione	M. JANUOLO (BG) E. GARIN (BG)	M. RUSSO C. COGNIBENE	L. CHANTRON M. PANTALEO
A	31/01/2013	Révision suite aux commentaires LTF / Revisione a seguito commenti LTF	M. JANUOLO (BG) E. GARIN (BG)	M. RUSSO C. COGNIBENE	L. CHANTRON M. PANTALEO

Tecnomont Civil Construction
 Dott. Ing. Aldo Mancarella
 Ordine Ingegneri Prov. TO n. 8271 R

DOTT. ING. RUSSO MARCO
 ISCRITTO ALL'ALBO PROFESSIONALE COL. N. 32882

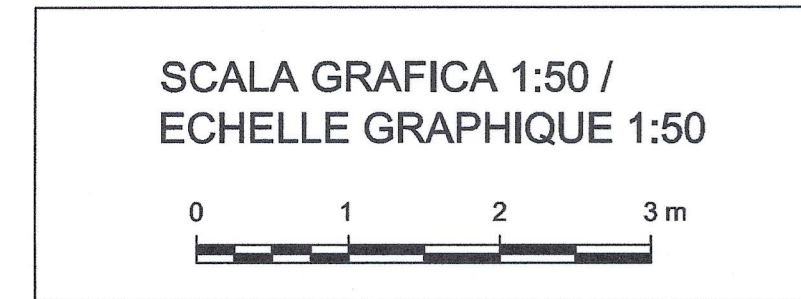
Code Doc: **P D 2 C 3 A T S 3 4 0 0 5 A** / **A P P L A**

INDIRIZZO GED / ADRESSE GED: **C3A // // 26 19 30 40 05**

ECHELLE / SCALA: **1:50**

LTF sas - 1091 Avenue de la Boisse BP 80891-F-73006 CHAMBERY
 CEDEX (France)
 Tél: +33 (0) 4.79.68.56.50 - Fax: +33 (0) 4.79.68.56.75
 RCS Chambéry 439 566 952 - TVA FR 0343955952
 Propriété LTF Tous droits réservés - Propriété LTF Tutti i diritti riservati

FASI ESECUTIVE PHASES D'EXECUTION	
①	PERFORAZIONI DI DRENAGGIO IN AVANZAMENTO CON DIAGRAFIA SE NECESSARIO FORAGES DES DRAINAGES A L'AVANCEMENT AVEC DIAGRAPHIE SI NECESSAIRE
②	AVANZAMENTO DELLA FRESA (SCAVO) AVANCEMENT DU TUNNELIER (EXCAVATION)
③	POSA IN OPERA DEL SOSTEGNO MISE EN PLACE DU SOUTENEMENT
④	POSA IN OPERA DELL'ARCO ROVESCIO IN ACCORDO CON ESIGENZE LOGISTICHE E COMPORTAMENTO DELLE DEFORMAZIONI BETONNAGE DE LA CONTRE-VOUTE EN ACCORD AVEC LES EXIGENCES LOGISTIQUES ET LE COMPORTEMENT DES DEFORMATIONS
⑤	POSA IN OPERA DEL SISTEMA DI DRENAGGIO REALISATION DU SYSTEME DE DRAINAGE
⑥	POSA IN OPERA DEL SISTEMA DI IMPERMEABILIZZAZIONE IN PVC (3mm) + GEOTESSILE (500g/m ²) REALISATION DU SYSTEME D'ETANCHEITE EN PVC (3mm) + GEOTEXTILE (500g/m ²)
⑦	POSA IN OPERA DEL RIVESTIMENTO DEFINITIVO BETONNAGE DU REVETEMENT DEFINITIF



QUANTITÀ QUANTITÉ	
VOLUME DI SCAVO CUBAGE D'EXCAVATION	84.95 m ³ /m
CALCESTRUZZO PROIETTATO 0.05 - 0.10 m BETON PROJETE 0.05 - 0.10 m	32.35 m ³ /m
BULLONI MN12 L = 4.0 m BOULONS MN12 L = 4.0 m	1.5 x 20% = 0.3 pc/m => 1.2 ml/m
RETE 4.5/4.5 - 100x100 TRELLIS 4.5/4.5 - 100x100	32.35 x 2.5 x 1.25 = 101.09 kg/m