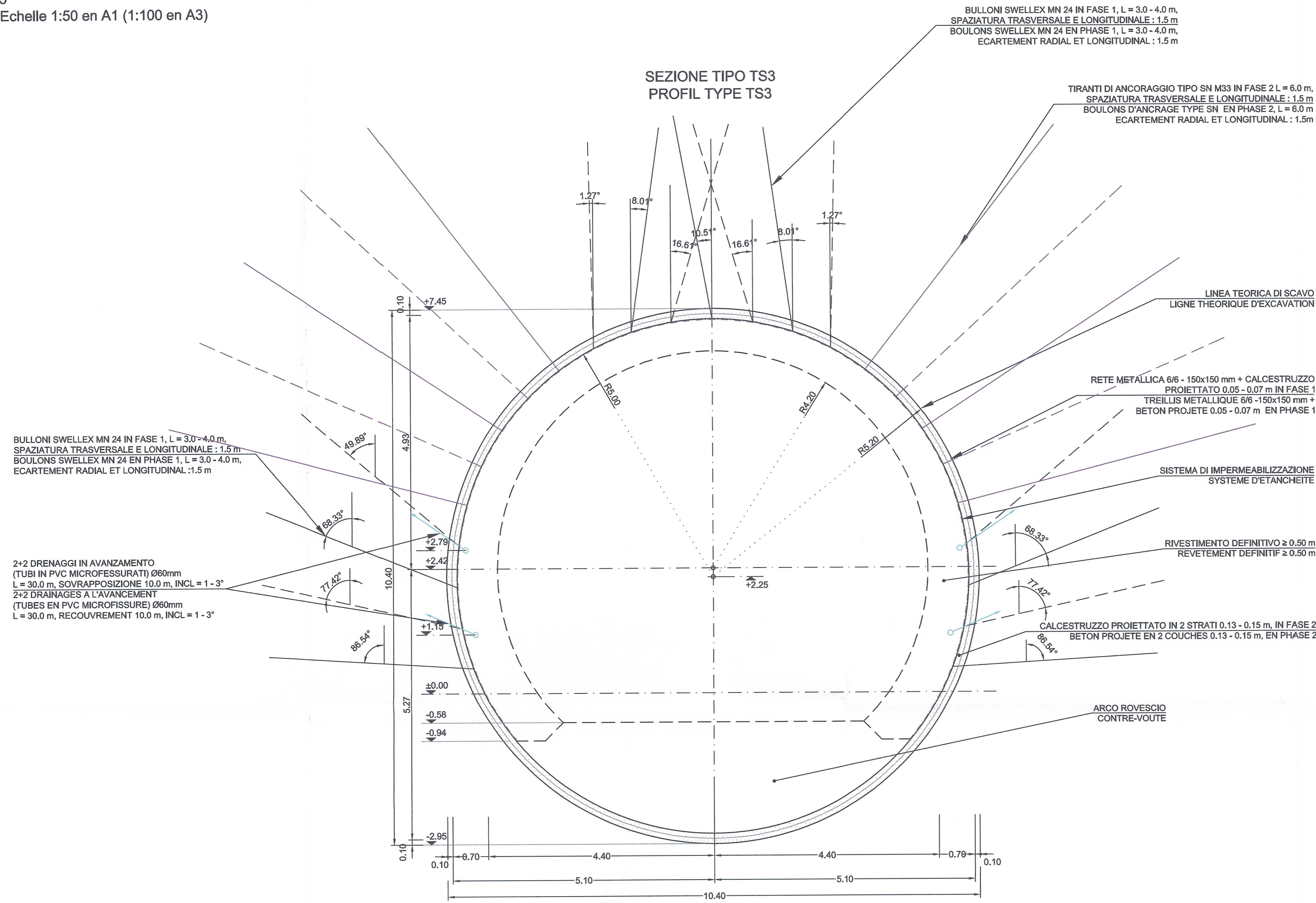


Sezione corrente lato Italia / Section courante coté Italie
 Sezione tipo TS3/ Profil type TS3
 Scala 1:50 in A1 (1:100 in A3) / Echelle 1:50 en A1 (1:100 en A3)



BULLONI SWELLEX MN 24 IN FASE 1, L = 3.0 - 4.0 m, SPAZIATURA TRASVERSALE E LONGITUDINALE: 1.5 m
 BOULONS SWELLEX MN 24 EN PHASE 1, L = 3.0 - 4.0 m, ECARTEMENT RADIAL ET LONGITUDINAL: 1.5 m

2+2 DRENAGGI IN AVANZAMENTO (TUBI IN PVC MICROFESSURATI) Ø60mm L = 30.0 m, SOVRAPPPOSIZIONE 10.0 m, INCL = 1 - 3°
 2+2 DRAINAGES A L'AVANCEMENT (TUBES EN PVC MICROFISSURE) Ø60mm L = 30.0 m, RECOUVREMENT 10.0 m, INCL = 1 - 3°

BULLONI SWELLEX MN 24 IN FASE 1, L = 3.0 - 4.0 m, SPAZIATURA TRASVERSALE E LONGITUDINALE: 1.5 m
 BOULONS SWELLEX MN 24 EN PHASE 1, L = 3.0 - 4.0 m, ECARTEMENT RADIAL ET LONGITUDINAL: 1.5 m

TIRANTI DI ANCORAGGIO TIPO SN M33 IN FASE 2 L = 6.0 m, SPAZIATURA TRASVERSALE E LONGITUDINALE: 1.5 m
 BOULONS D'ANCORAGE TYPE SN EN PHASE 2, L = 6.0 m, ECARTEMENT RADIAL ET LONGITUDINAL: 1.5 m

LINEA TEORICA DI SCAVO
 LIGNE THEORIQUE D'EXCAVATION

RETE METALLICA 6/6 - 150x150 mm + CALCESTRUZZO PROIETTATO 0.05 - 0.07 m IN FASE 1
 TREILLIS METALLIQUE 6/6 - 150x150 mm + BETON PROJETE 0.05 - 0.07 m EN PHASE 1

SISTEMA DI IMPERMEABILIZZAZIONE
 SYSTEME D'ETANCHEITE

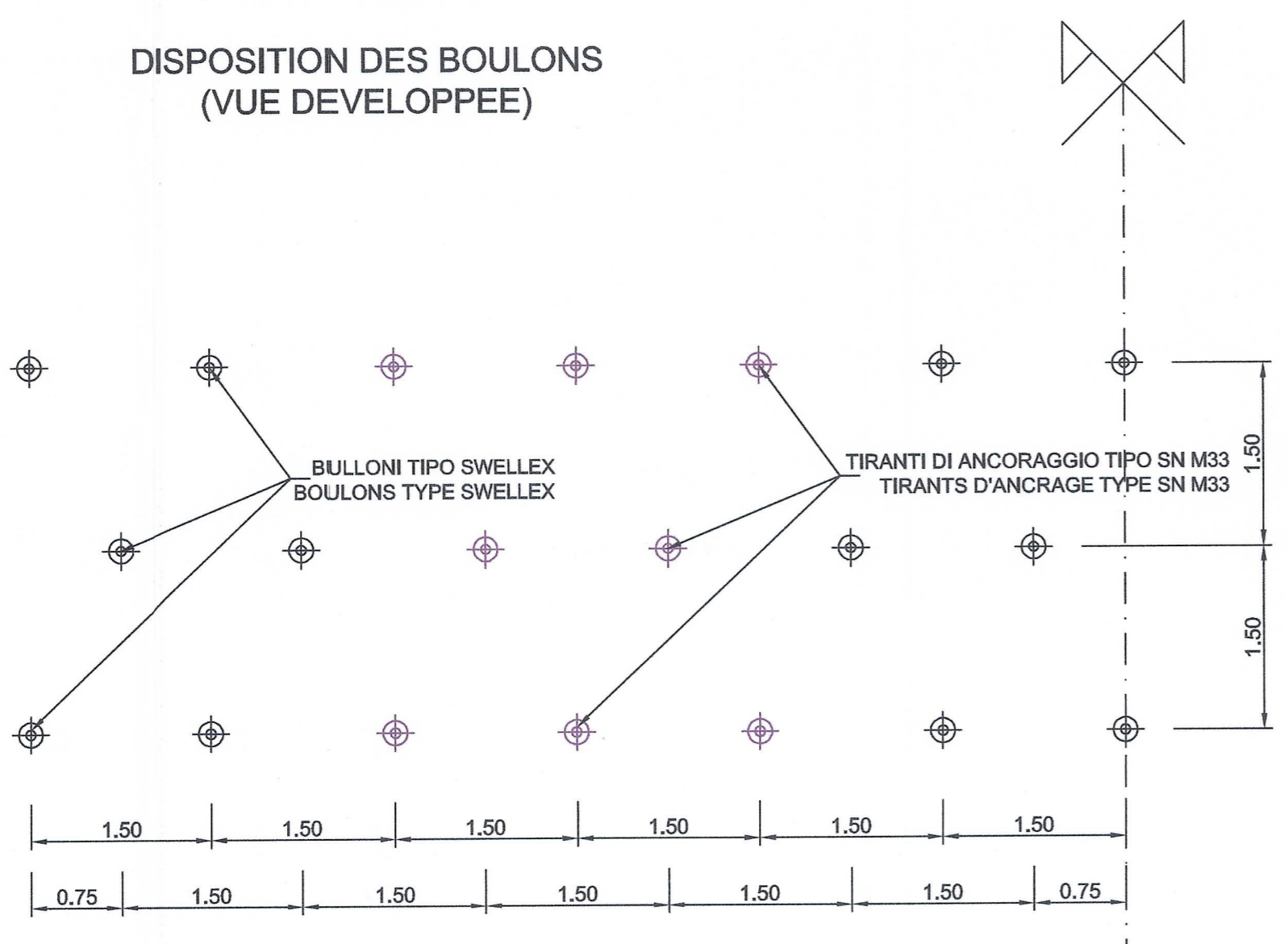
RIVESTIMENTO DEFINITIVO ≥ 0.50 m
 REVETEMENT DEFINITIF ≥ 0.50 m

CALCESTRUZZO PROIETTATO IN 2 STRATI 0.13 - 0.15 m, IN FASE 2
 BETON PROJETE EN 2 COUCHES 0.13 - 0.15 m, EN PHASE 2

ARCO ROVESCIO
 CONTRE-VOUTE

FASI ESECUTIVE PHASES D'EXECUTION	
1	PERFORAZIONI DI DRENAGGIO IN AVANZAMENTO CON DIAGRAFIA SE NECESSARIO FORAGES DES DRAINAGES A L'AVANCEMENT AVEC DIAGRAFIE SI NECESSAIRE
2	AVANZAMENTO DELLA FRESA (SCAVO) AVANCEMENT DU TUNNELIER (EXCAVATION)
3	POSA IN OPERA DEL SOSTEGNO MISE EN PLACE DU SOUTÈNEMENT
4	POSA IN OPERA DELL'ARCO ROVESCIO IN ACCORDO CON ESIGENZE LOGISTICHE E COMPORTAMENTO DELLE DEFORMAZIONI BETONNAGE DE LA CONTRE-VOÛTE EN ACCORD AVEC LES EXIGENCES LOGISTIQUES ET LE COMPORTEMENT DES DEFORMATIONS
5	POSA IN OPERA DEL SISTEMA DI DRENAGGIO REALISATION DU SYSTEME DE DRAINAGE
6	POSA IN OPERA DEL SISTEMA DI IMPERMEABILIZZAZIONE IN PVC (3mm) + GEOTESSILE (500g/m²) REALISATION DU SYSTEME D'ETANCHEITE EN PVC (3mm) + GEOTEXTILE (500g/m²)
7	POSA IN OPERA DEL RIVESTIMENTO DEFINITIVO BETONNAGE DU REVETEMENT DEFINITIF

DISPOSIZIONE DEI BULLONI
(VISTA SVILUPPATA)
 DISPOSITION DES BOULONS
(VUE DEVELOPPEE)



QUANTITÀ QUANTITÉ	
VOLUME DI SCAVO CUBAGE D'EXCAVATION	84.95 m³/m
CALCESTRUZZO PROIETTATO 0.20 m BETON PROJETE 0.20 m	32.05 m³/m
BULLONI TIPO SWELLEX L = 4.0 m BOULONS TYPE SWELLEX L = 4.0 m	5 pc/m => 20.00 ml/m
TIRANTI DI ANCORAGGIO SN M33 L = 6.0 m TIRANTS D'ANCORAGE SN M33 L = 6.0 m	3.33 pc/m => 19.98 ml/m
RETE 6/6 - 150x150 TREILLIS 6/6 - 150x150	(32.05 x 4.44) x 1.25 = 177.87 kg/m



Tabella Materiali / Tableau des matériaux	
CALCESTRUZZI - Rivestimento definitivo classe C30/37, Classe di esposizione XC2, Classe di lavorabilità S3-S4, cemento CEMIII-V, rapporto A/C ≤ 0.5, diametro massimo aggregati = 16mm	BETON - Revêtement classe C30/37, Classe d'exposition XC2, Classe de consistance S3-S4, ciment CEMIII-V, rapport A/C ≤ 0.5, diamètre maximum des granulats = 16mm
CALCESTRUZZO PROIETTATO - Calcestruzzo proiettato classe C30/37	BETON PROJETE - Béton projeté fibré classe C30/37
ACCIAIO - Barre d'armatura acciaio B500B, tensione di snervamento fyk ≥ 500 N/mm²	ACIER - Barres d'armature en acier B500B, limite d'élasticité fyk ≥ 500 N/mm²
- Bulloni tipo Swellex Mn 24 (o equivalenti), carico di snervamento Fyk = 180kN - Tiranti di ancoraggio SN M33, carico di snervamento Fyk = 347kN	- Boulons de type Swellex Mn 24 (ou équivalents), limite d'élasticité Fyk = 180kN - Boulons d'ancrage SN M33, limite d'élasticité Fyk = 347kN
DRENAGGI IN AVANZAMENTO - Tubo in PVC microfessurato per drenaggi in avanzamento: Ø60mm, s ≥ 4mm. Primi 10m cieco e per i restanti 20m microfessurato	DRAINAGES EN AVANCEMENT - Tube en PVC microfissuré pour drainages à l'avancement: Ø60mm, ep ≥ 4mm. Dans les premiers 10m plein et pour les restants 20m microfissuré

NOTE:

- LA SEZIONE DI SCAVO SARA INDIVIDUATA SECONDO LE CONDIZIONI GEOLOGICHE E LE DEFORMAZIONI ATTESE
- LE PERFORAZIONI PER IL DRENAGGIO IN AVANZAMENTO SARANNO ADEGUATE ALLE CONDIZIONI TROVATE
- IL RIVESTIMENTO DEFINITIVO SARA INSTALLATO SOLTANTO QUANDO SI REGISTRA UNA STABILIZZAZIONE DELLE DEFORMAZIONI.

NOTES:

- LE PROFIL TYPE D'EXCAVATION SERA DETERMINEE SELON LES CONDITIONS GEOLOGIQUES ET LES DEFORMATIONS ATTENDUES
- LES PERFORATIONS DE DRAINAGE A L'AVANCEMENT SERONT LIEES AUX CONDITIONS RENCONTREES
- LE REVETEMENT DEFINITIF DOIT ETRE INSTALLE SEULEMENT QUAND UNE STABILISATION DES DEFORMATIONS EST ENREGISTREE.

RELAZIONE DI RIFERIMENTO / RAPPORT DE REFERENCE: PD2-C3A-TSE3-0435-RELAZIONE GENERALE ILLUSTRATIVA, PD2-C3A-TSE3-3949-RELAZIONE TECNICA E DI CALCOLO

LIAISON LYON - TURIN / COLLEGAMENTO TORINO - LIONE
 Partie commune franco-italienne / Section transfrontalière
 Parte comune italo-francese / Sezione transfrontaliera

NOUVELLE LIGNE LYON TURIN - NUOVA LINEA TORINO LIONE
 PARTIE COMMUNE FRANCO-ITALIENNE - PARTE COMUNE ITALO-FRANCESE
 REVISION DE L'AVANT-PROJET DE REFERENCE - REVISIONE DEL PROGETTO DEFINITIVO
 CUP C11J05000030001
GENIE CIVIL - OPERE CIVILI
 TUNNEL DE BASE - TUNNEL DI BASE
 SECTION COURANTE COTE ITALIA (SITE SEC. CLAREA- PORTAIL SUSA)- SEZIONE
 CORRENTE LATO ITALIA (AREA SIC. CLAREA- IMBOCCO SUSA)
 DIMENSIONNEMENT DE L'OUVRAGE-EXCAVATION AU TUNNELIER -
 DIMENSIONAMENTO DELL'OPERA-SCAVO MECCANIZZATO

Indice	Date / Data	Modifications / Modifiche	Elab per / Concepito da	Verifié par / Controlato da	Autorisé par / Autorizzato da
0	30/11/2012	Première diffusion / Prima emissione	M. JANUOLO (BG) E. GARIN (BG)	M. RUSSO C. OGIBENE	L. CHANTRON M. PANTALEO
A	31/01/2013	Révision suite aux commentaires LTF / Revisione a seguito comment LTF	M. JANUOLO (BG) E. GARIN (BG)	M. RUSSO C. OGIBENE	L. CHANTRON M. PANTALEO

Tecnimont Civil Construction
 Dott. Ing. Aldo Mancarella
 Ordine Ingegneri Prov. TO n. 6271 R

DOCTEUR EN INGENIERIE DELLA UNIVERSITA' DI TORINO
 DOTT. ING. MARCO RUSSO
 ISCRITTO ALL'ALBO PROFESSIONALE
 C.O.C.N. 12988

Code Doc	P D 2 C 3 A T S 3 4 0 0 8 A	A P P L A
Phase / Fase	Signe étude / Signa	Émetteur / Emittente
Número	Indice	Status / Stato
Type / Tipo		

INDIRIZZO GED / ADRESSE GED: C3A // // 26 19 30 40 08
 ÉCHELLE / SCALA: 1:50