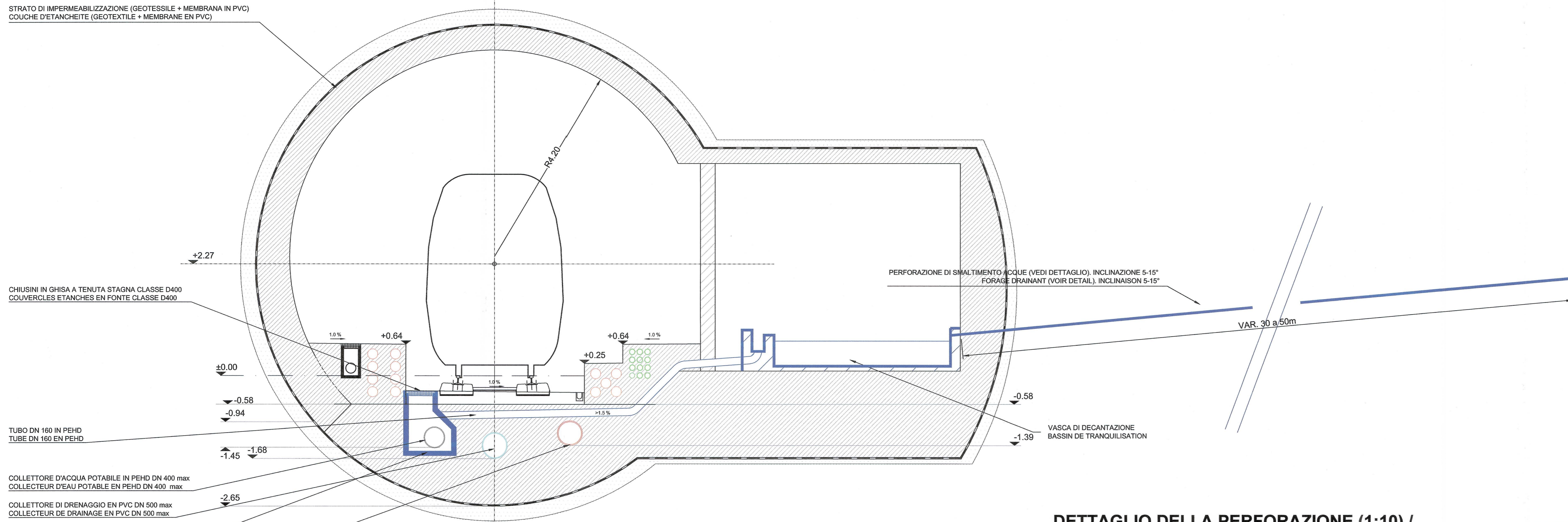


SEZIONE B-B (1:50) /
 COUPE B-B (1:50)



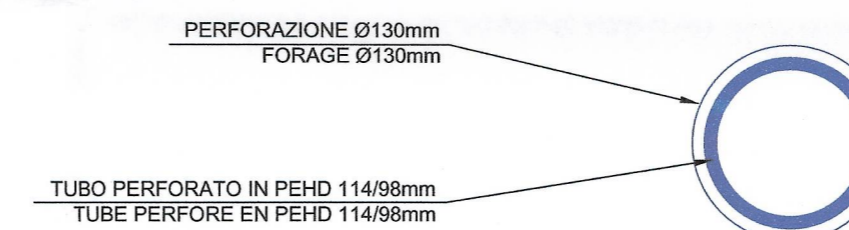
ECHELLE GRAPHIQUE 1:50 / SCALA GRAFICA 1:50



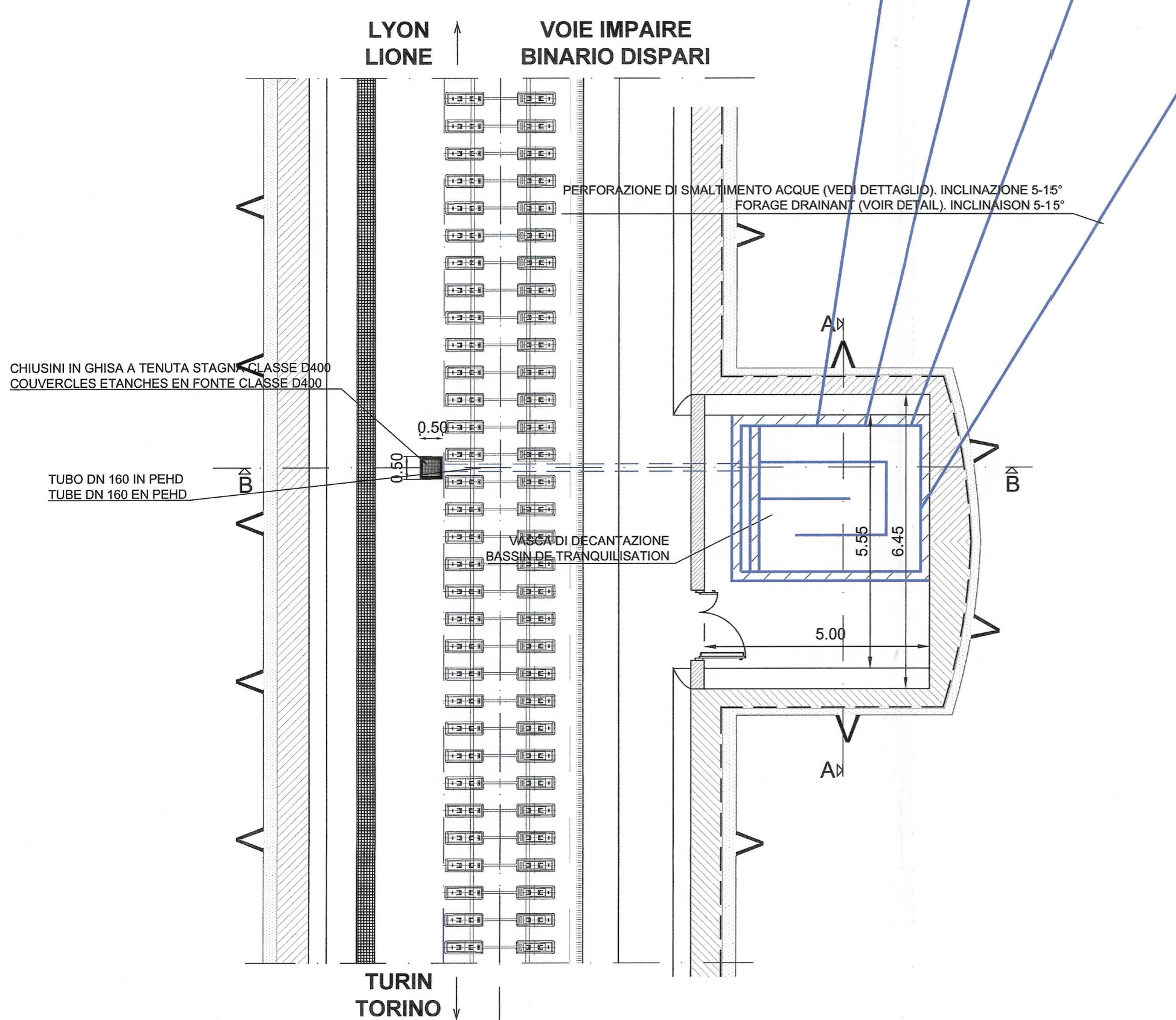
ECHELLE GRAPHIQUE 1:100 / SCALA GRAFICA 1:100



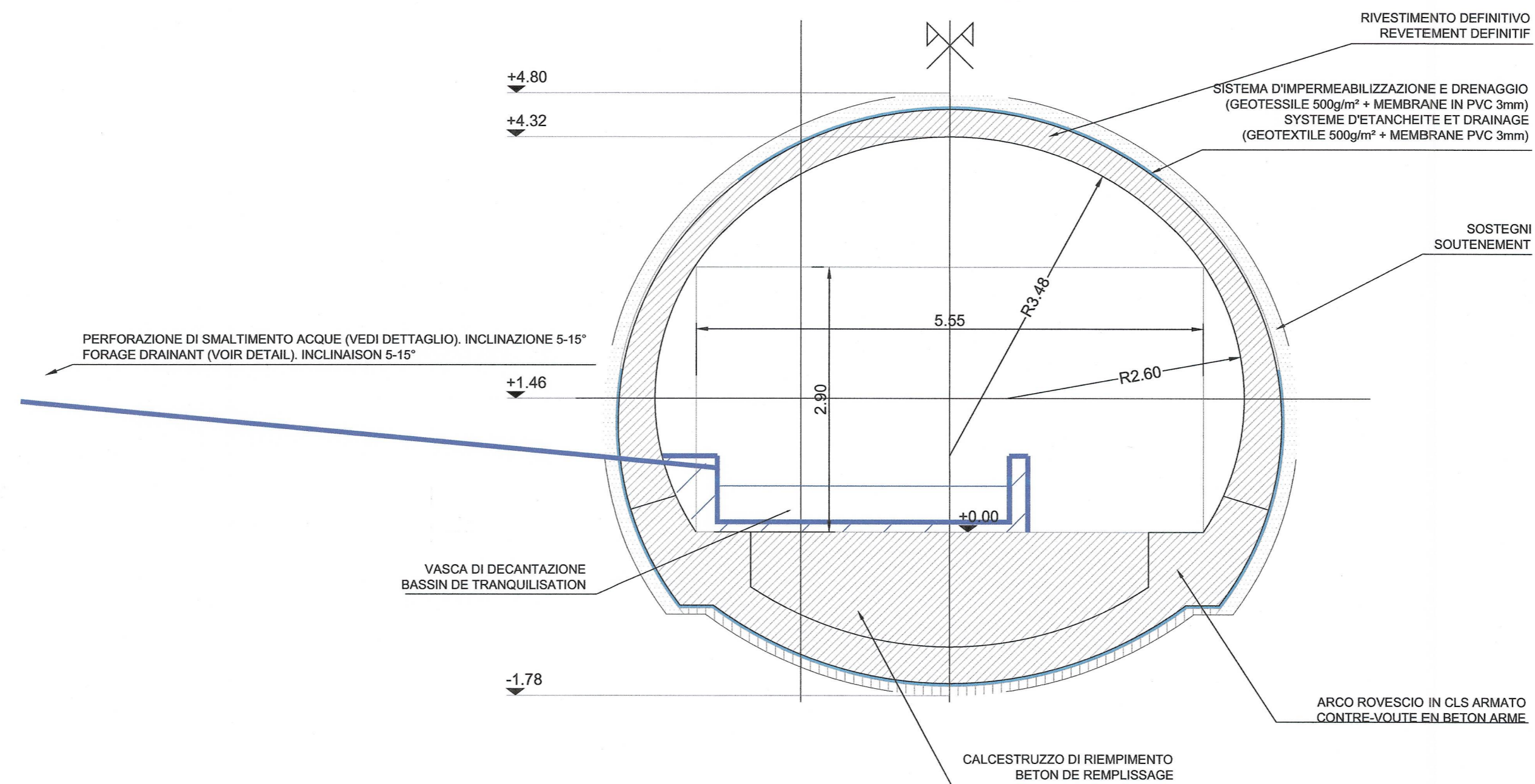
DETTAGLIO DELLA PERFORAZIONE (1:10) /
 DETAIL DU FORAGE (1:10)



PLANIMETRIA (1:100) / VUE EN PLAN (1:100)



SEZIONE A-A (1:50) /
 COUPE A-A (1:50)



RAPPORT DE REFERENCE / RELAZIONE DI RIFERIMENTO:
 PD2-C3A-TS3-3956 RELAZIONE TECNICA

LIASON LYON - TURIN / COLLEGAMENTO TORINO - LIONE
 Partie commune franco-italienne / Section transfrontalière
 Parte comune italo-francese / Sezione transfrontaliera

NOUVELLE LIGNE LYON TURIN - NUOVA LINEA TORINO LIONE
 PARTIE COMMUNE FRANCO-ITALIENNE - PARTE COMUNE ITALO-FRANCESE

REVISIONE DE L'AVANT-PROJET DE REFERENCE - REVISIONE DEL PROGETTO DEFINITIVO
 CUP C11J0500030001

GENIE CIVIL - OPERE CIVILI

TUNNEL DE BASE - TUNNEL DI BASE
 SECTION COURANTE COTE ITALIE - SEZIONE CORRENTE LATO ITALIA
 EQUIPEMENT GC ET DRAINAGE - IMPIANTI OO CC E DRENAGGIO

CAPTAGE DES EAUX CHAUDES ET/OU POTABLES /
 CAPTAZIONE DI ACQUA CALDE O/E POTABILI

Indice	Date / Data	Modifications / Modifiche	Elaboré par / Concepito da	Vérifié par / Controlato da	Autorisé par / Autorizzato da
D	10/12/2012	Previsione diffusion / Prima emissione	C. SALOT (BG) E. GARIN (BG)	M. RUSSO C. OGIBENE	L. CHANTRON M. PANTALEO
A	31/01/2013	Révision suite aux commentaires LTF / Revisione a seguito di commenti LTF	C. SALOT (BG) E. GARIN (BG)	M. RUSSO C. OGIBENE	L. CHANTRON M. PANTALEO

Code Doc	Phase / Fase	Signé et/ou / Signa	Émis par / Emittente	Numero	Indice	Etat / Stato	Type / Tipo
P D 2 C 3 A T S 3 3 9 6 2 A						A P P L A	

INDRIZZO GED / ADRESSE GED C3A // // 26 19 40 40 04

ECHELLE / SCALA
 1:50-1:100