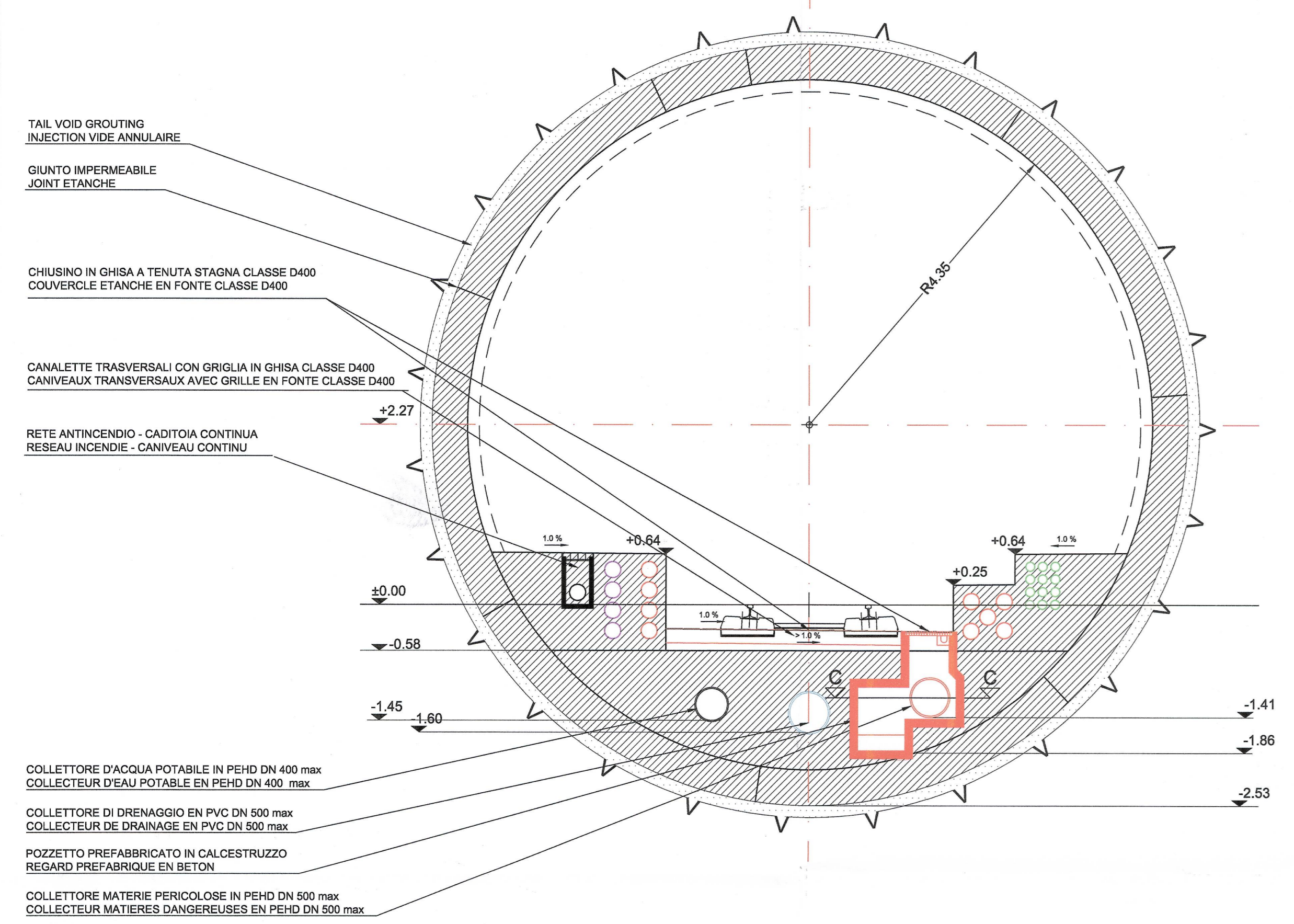
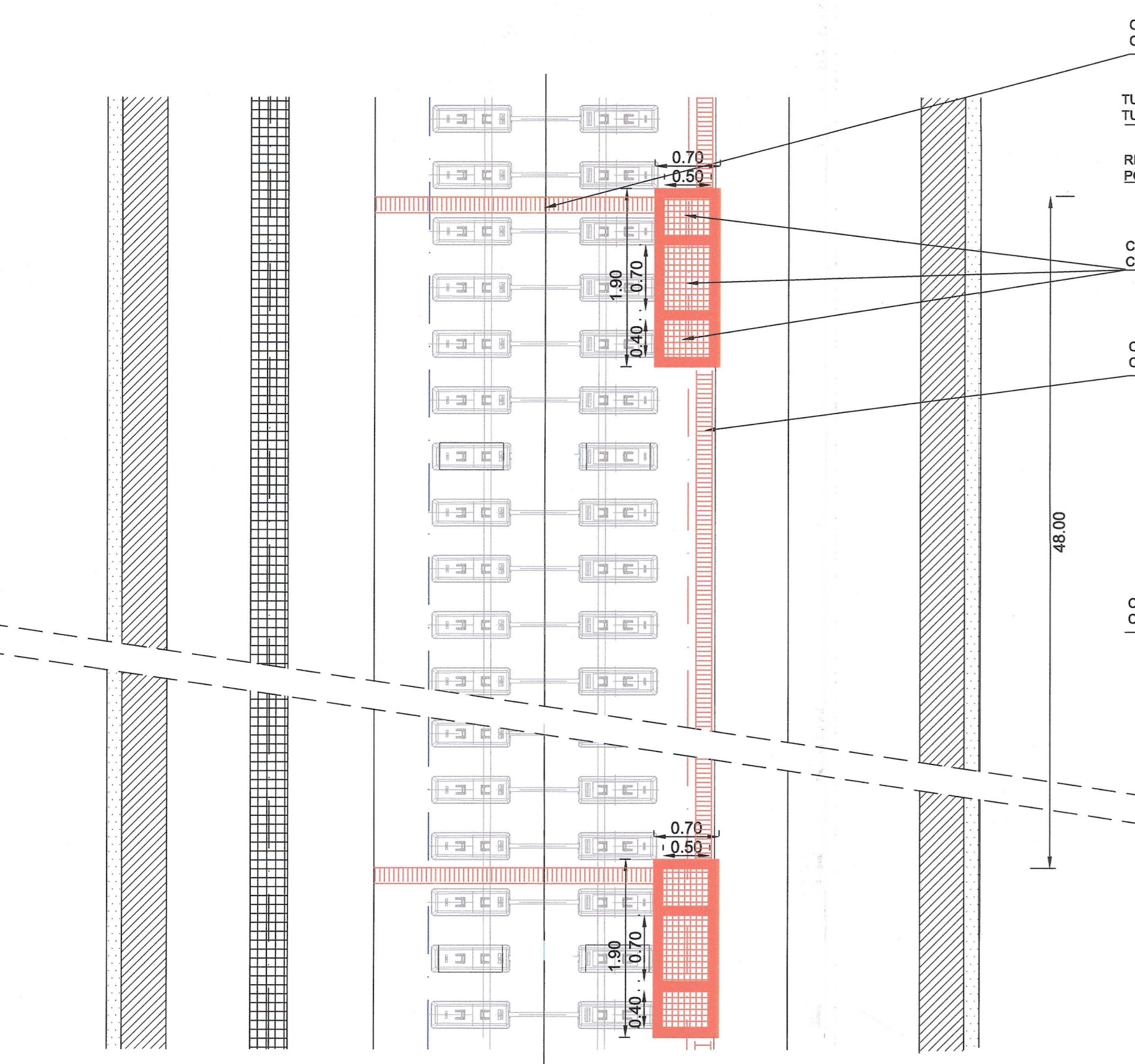


RETTIFILO E CURVA A DESTRA / LIGNE DROITE ET VIRAGE A DROITE

SEZIONE IN CORRISPONDENZA DELLA CANALETTA TRASVERSALE (1:50) /
 COUPE AU NIVEAU DU CANIVEAU TRANSVERSAL (1:50)

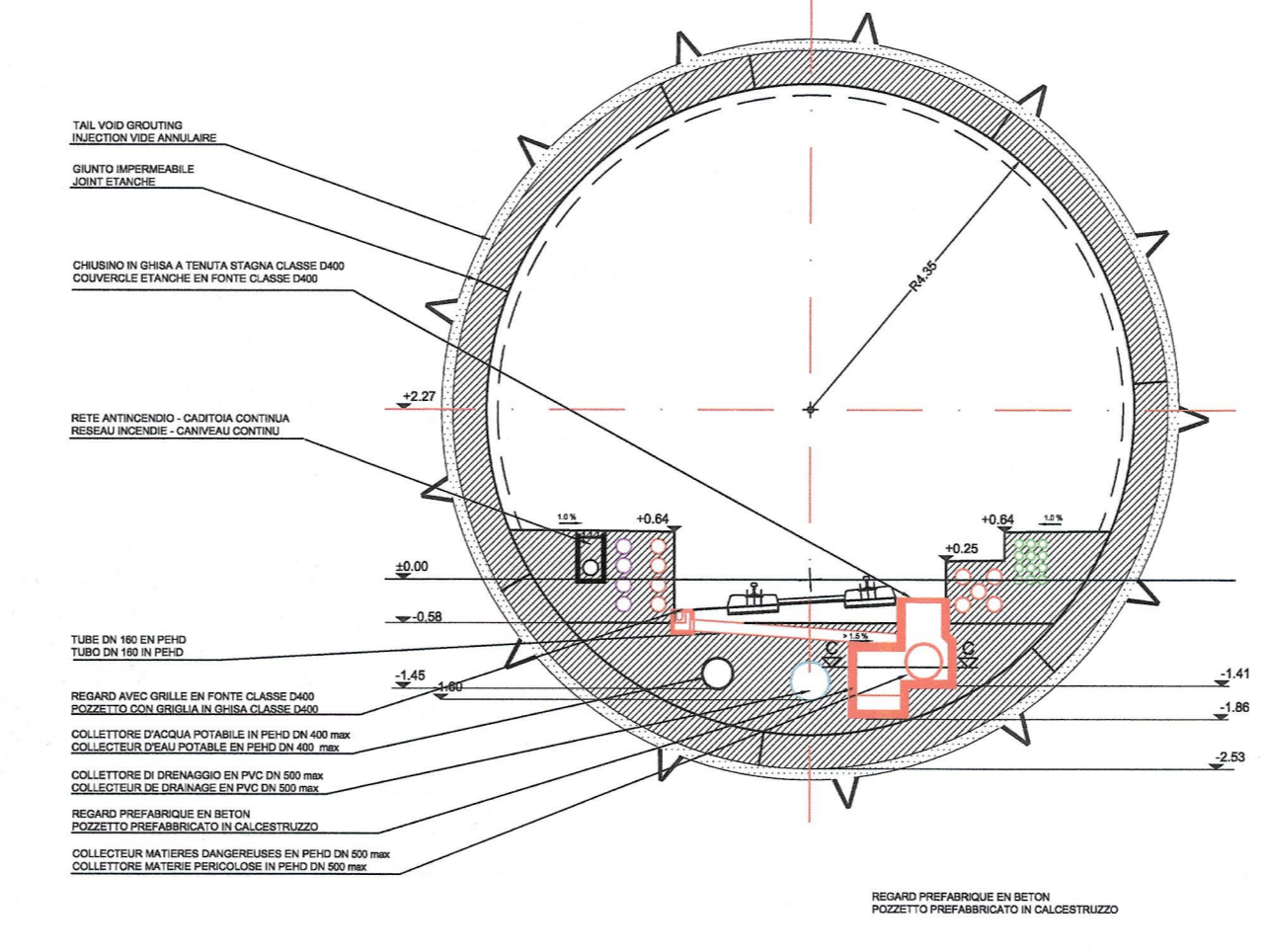


PLANIMETRIA (1:50) / VUE EN PLAN (1:50)

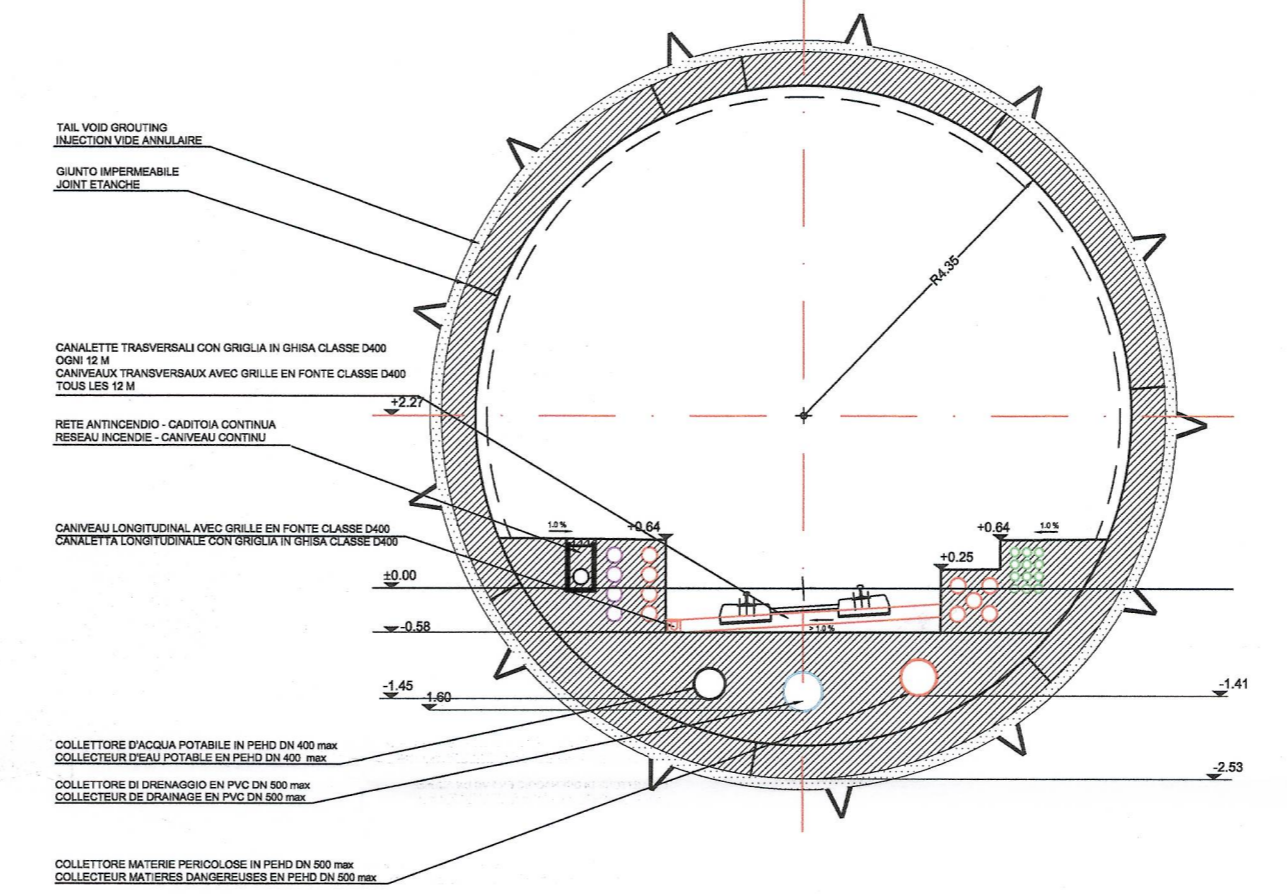


CURVA A SINISTRA / VIRAGE A GAUCHE

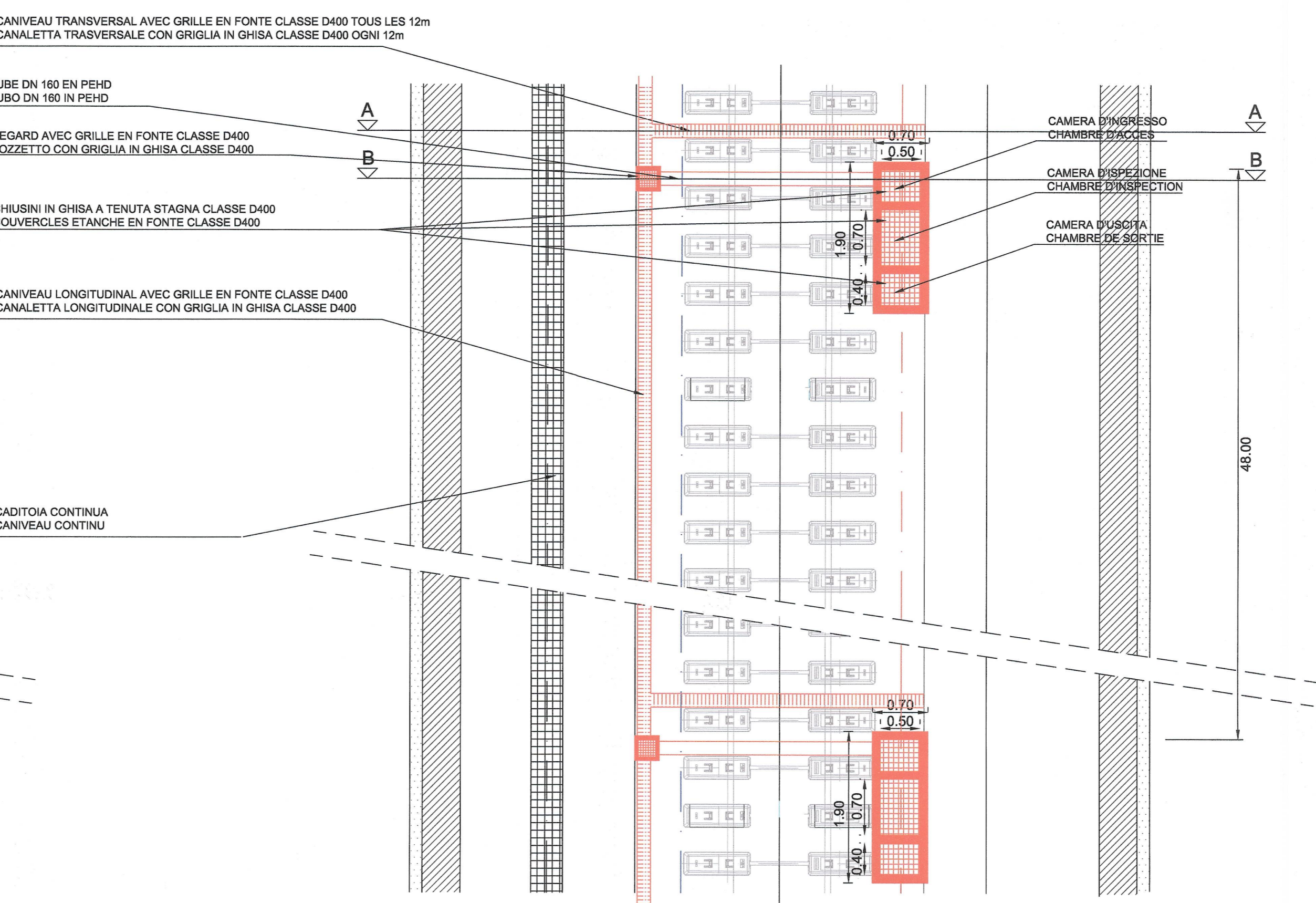
SEZIONE B-B (1:100) / COUPE B-B (1:100)



SEZIONE A-A (1:100) / COUPE A-A (1:100)

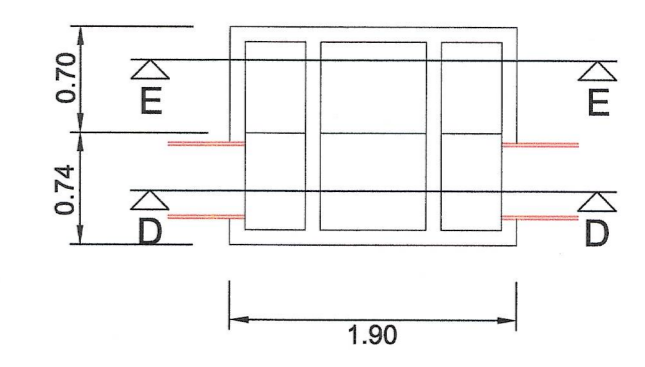


PLANIMETRIA (1:50) / VUE EN PLAN (1:50)

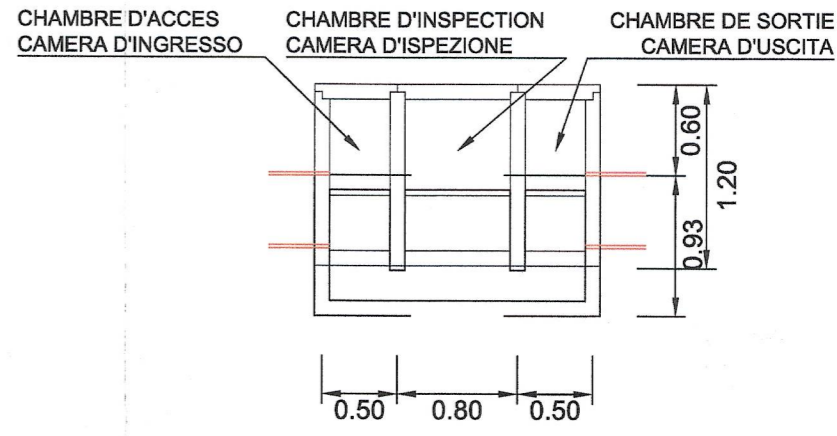


DETTAGLIO DEL SIFONE TAGLIAFUOCO /
 DETAIL DU SIPHON COUPE-FEU

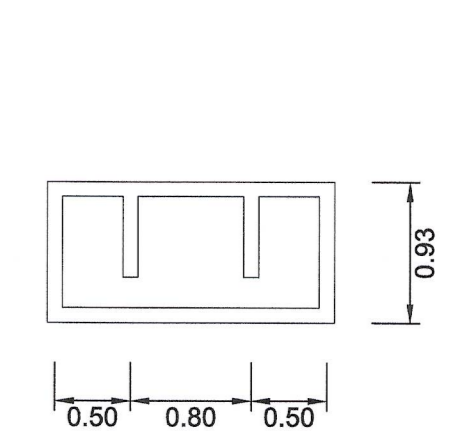
SEZIONE ORIZZ. C-C DEL POZZETTO (1:50) /
 COUPE HORIZ. C-C DU REGARD (1:50)



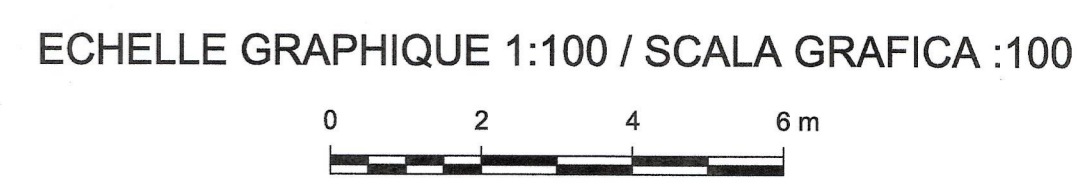
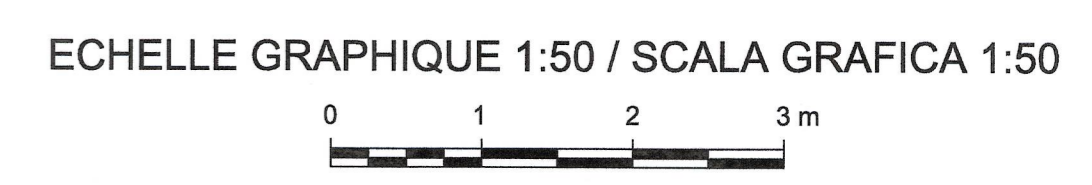
SEZIONE D-D (1:50) /
 COUPE D-D (1:50)



SEZIONE E-E (1:50) /
 COUPE E-E (1:50)



NOTE:
 1. L'ORIENTATION ET LA LONGUEUR DES FORAGES SERONT ADAPTES A LA GEOLOGIE RENCONTREE.
 2. LE BASSIN DE DECANTION SERA REALISE DE MANIERE A ETRE COMPATIBLE AVEC LE TRANSITE D'EAUX POTABLES



RAPPORT DE REFERENCE / RELAZIONE DI RIFERIMENTO:
 PD2-C3A-TS3-3956 RELAZIONE TECNICA

LIAISON LYON - TURIN / COLLEGAMENTO TORINO - LIONE
 Partie commune franco-italienne / Parte comune italo-francese
 Section transfrontalière / Sezione transfrontaliera

NOUVELLE LIGNE LYON TURIN - NUOVA LINEA TORINO LIONE
 PARTIE COMMUNE FRANCO-ITALIENNE - PARTE COMUNE ITALO-FRANCESE

REVISION DE L'AVANT-PROJET DE REFERENCE - REVISIONE DEL PROGETTO DEFINITIVO
 CUP C11J05000030001

GENIE CIVIL - OPERE CIVILI

TUNNEL DE BASE - TUNNEL DI BASE
 SECTION COURANTE COTE ITALIE - SEZIONE CORRENTE LATO ITALIA
 EQUIPEMENT GC ET DRAINAGE - IMPIANTI OO CC E DRENAGGIO

RECUEIL DES MATIERES DANGEREUSES /
 RACCOLTA DELLE MATERIE PERICOLOSE

Indice	Date / Data	Modification / Modifica	Etabli par / Concepito da	Verifié par / Controlato da	Autorisé par / Autorizzato da
0	10/12/2012	Première diffusion / Prima emissione	C. SALOT (BG) E. GARIN (BG)	M. RUSSO C. CONIBENE	L. CHANTRON M. PANTALEO
A	31/01/2013	Révision suite aux commentaires LTF / Revisione a seguito di commenti LTF	C. SALOT (BG) E. GARIN (BG)	M. RUSSO C. CONIBENE	L. CHANTRON M. PANTALEO

Techmont
 Civil Construction
 Dott. Ing. Aldo Mancorelli
 Ordine Ingegneri Prov. TO n. 6271 R

DOIT ING.
 RUSSO MARCO
 ISCRITTO ALL'ALBO
 PROFESSIONALE
 COL. N. 12982

Code Doc: P D 2 C 3 A T S 3 3 9 6 3 A A P P L A
 Phase / Fase: C3A // // 26 19 40 40 05
 INDIRIZZO GEO / ADRESSE GEO: C3A // // 26 19 40 40 05
 ECHELLE / SCALA: 1:50-1:100

LTF sas - 1001 Avenue de la Dabasse BP 80831 - F-72008 CHAMBERY CEDEX (France)
 Tél: +33 (0) 4 79 86 56 50 - Fax: +33 (0) 4 79 86 56 75
 RCS Chambery 439 556 952 - TVA FR 03439558952
 Propriété LTF. Tous droits réservés - Proprietà LTF. Tutti i diritti riservati