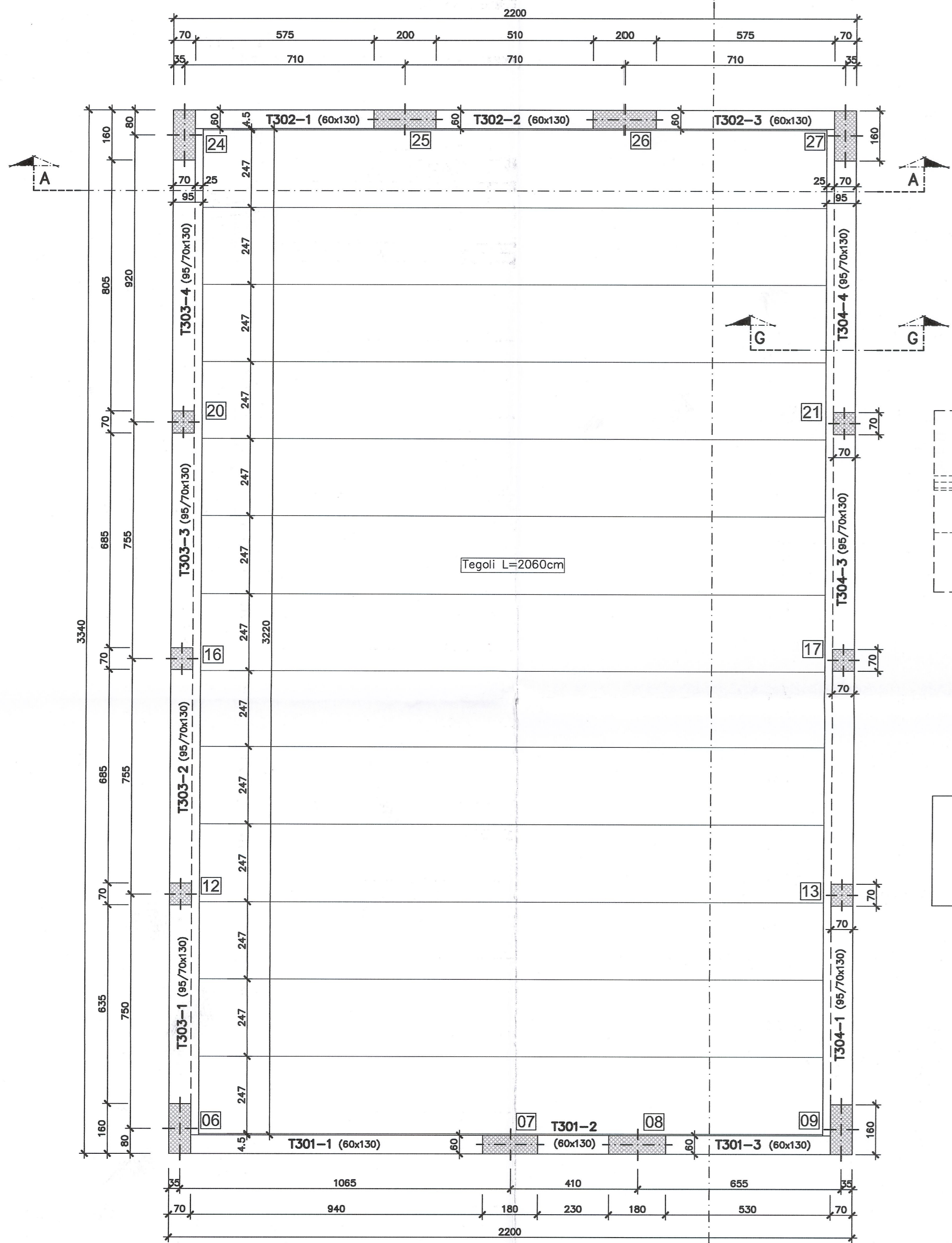
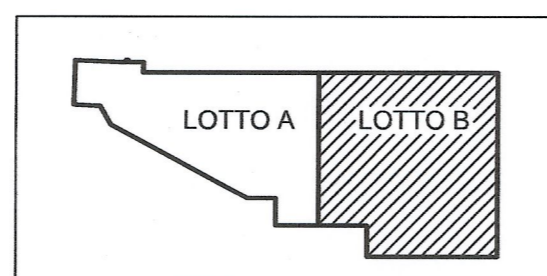
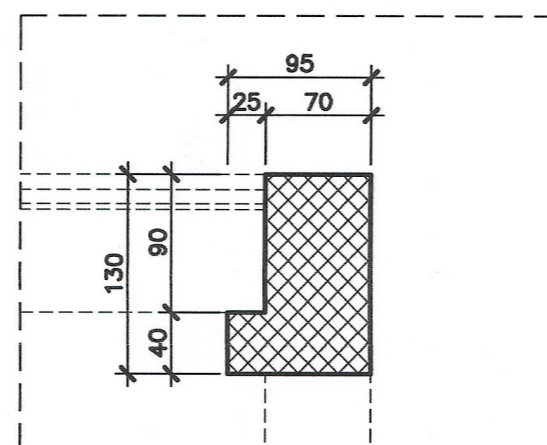


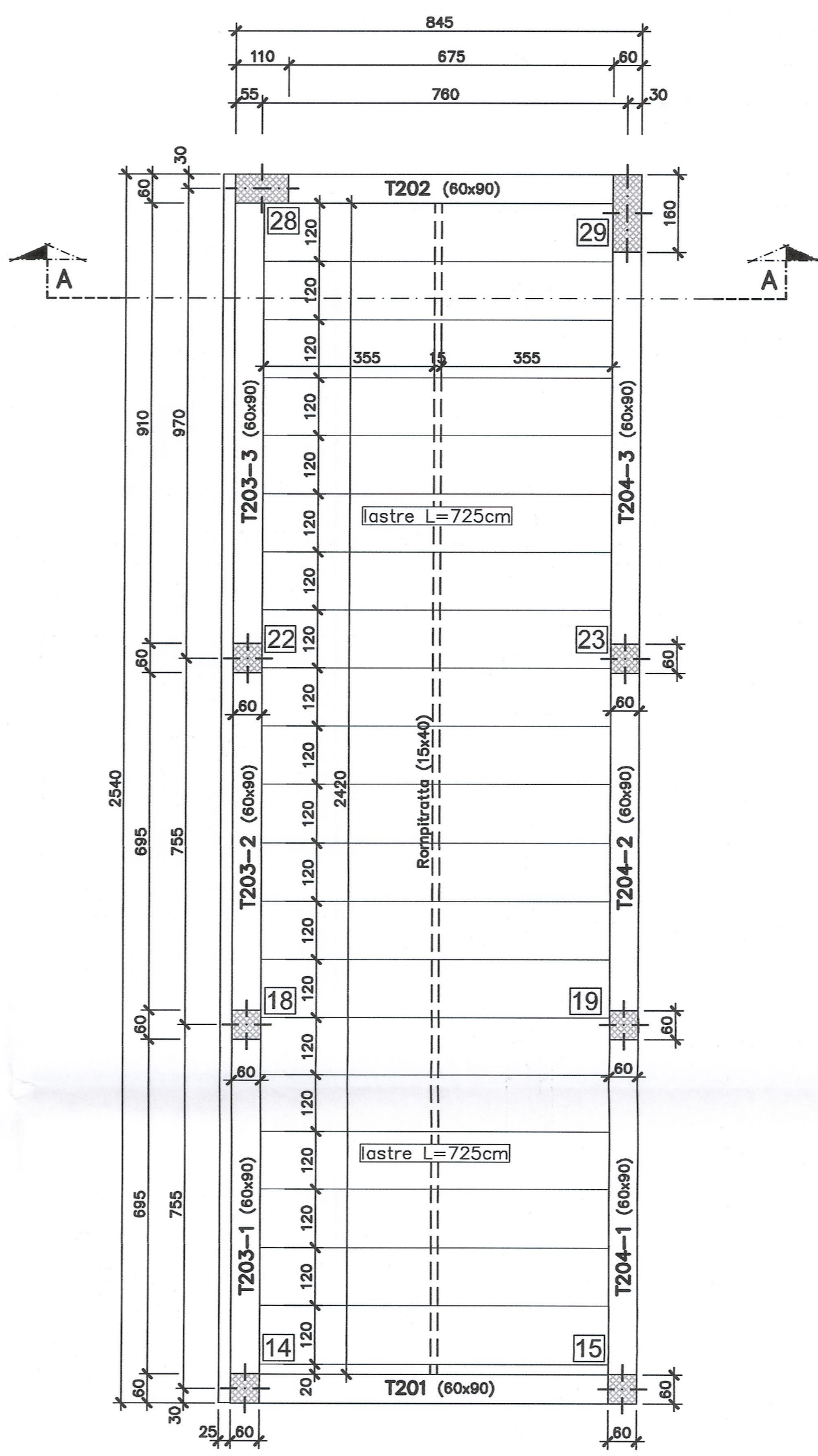
**CARPENTERIA SOLAIO**  
 QUOTA P.P.F. +1138.95  
 QUOTA ESTRADOSSO SOLAIO +1138.05



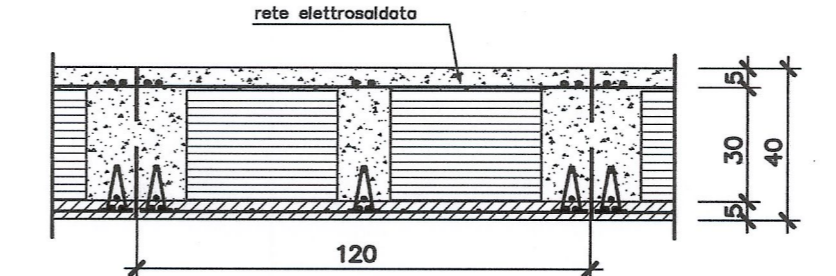
**SEZIONE G-G**  
 SCALA 1:50



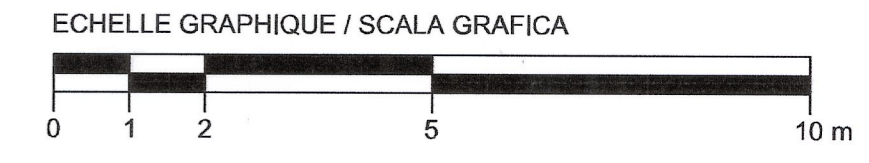
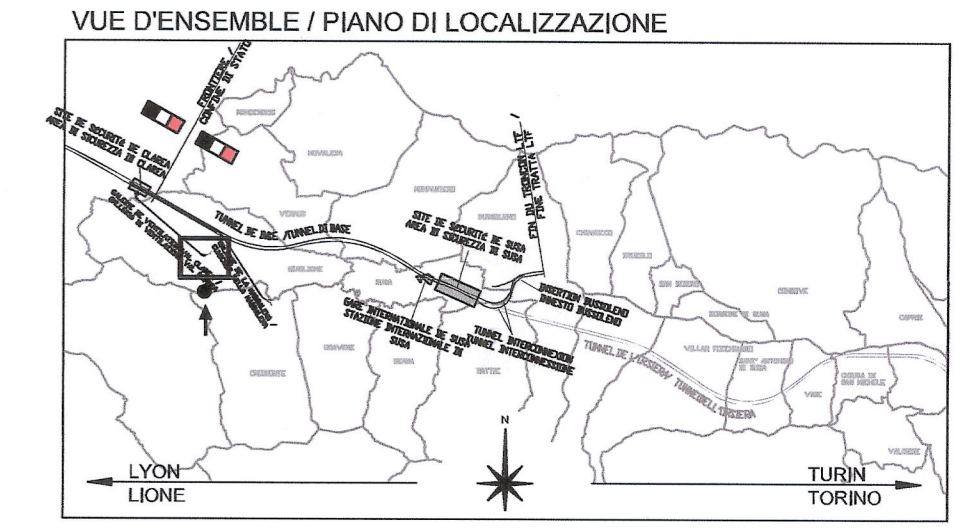
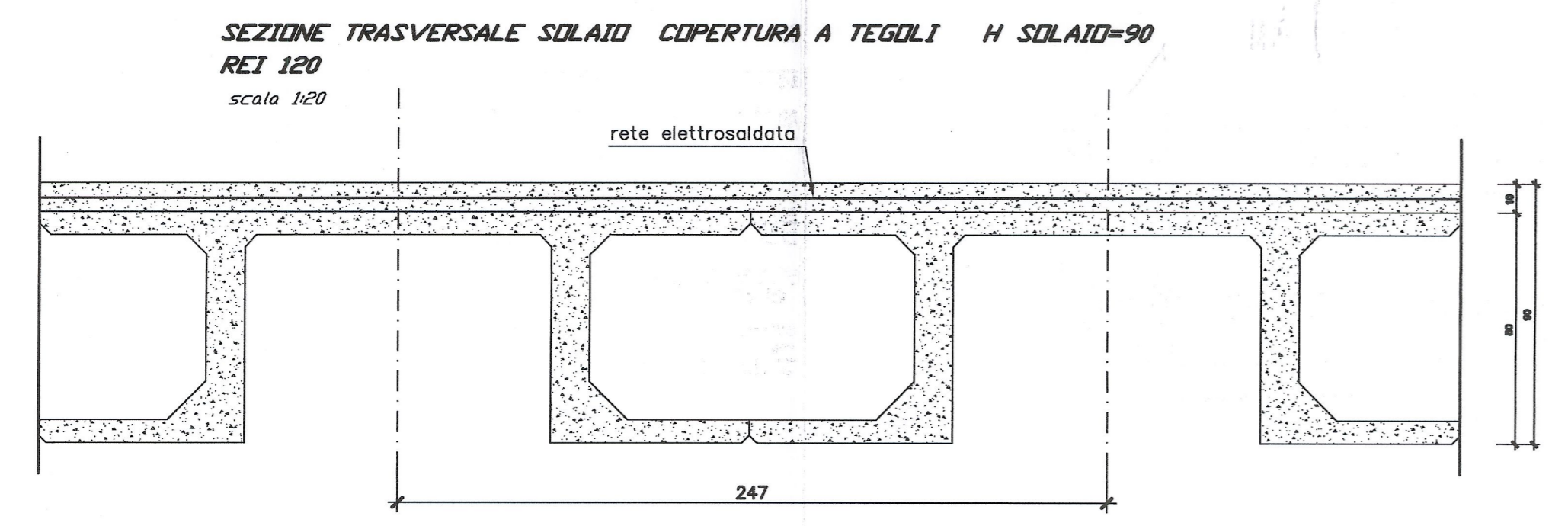
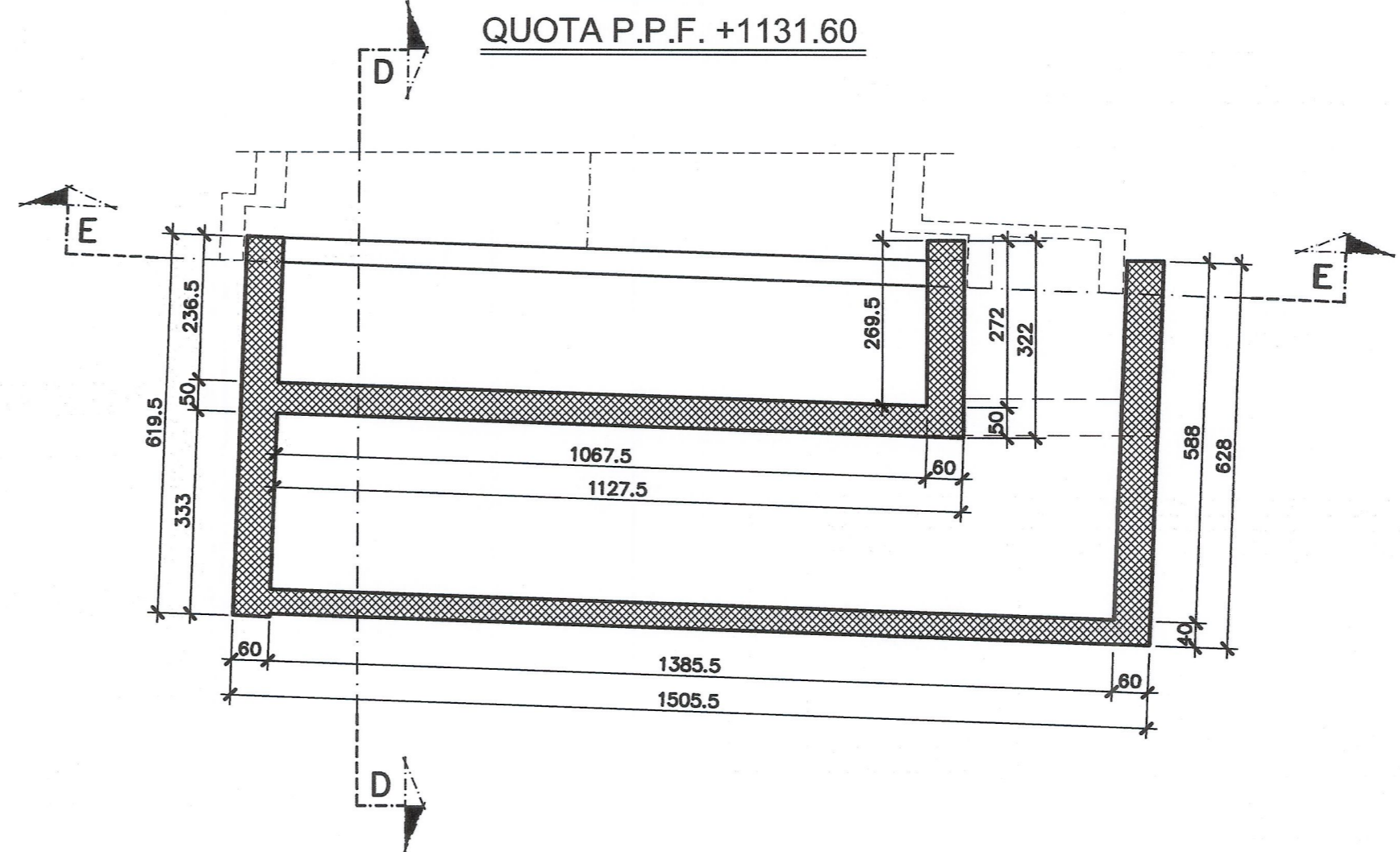
**CARPENTERIA SOLAIO**  
 QUOTA P.P.F. +1135.15  
 QUOTA ESTRADOSSO SOLAIO +1134.75



**SEZIONE TRASVERSALE SOLAIO COPERTURA A LASTRE H SOLAIO=40**  
 REI 120  
 scala 1:10



**PIANTA VASCHE**  
 QUOTA P.P.F. +1131.60



**ANALISI DEI CARICHI**

peso proprio solaio	= 750 kg/mq
permanenti	= 750 " "
accidentali	= 384 " "
Totale	= 1884 kg/mq

**CARATTERISTICHE STRUTTURALI**

CALCESTRUZZO (UNI EN 206-1)	Classe di resistenza (N/mm²)	Dimensione max nominale aggregati (mm)	Classe di esposizione ambientale	Classe di consistenza	Tipologia strutturale
<b>GETTI IN OPERA:</b>					
Sottofondazioni	C12/15	-	-	-	Non Armato
Fondazioni	C28/35	25	XC2	S4	Armato
Pilastri	C28/35	25	XC2	S4	Armato
Setti e getti in opera in genere	C28/35	20	XC1	S4	Armato
<b>COPRIFERRO STRUTTURE - RESISTENZA AL FUOCO (D.M. 16/02/2007)</b>					
	R60		R120		
Solaia piena	a > 20 mm	c = 20 mm	a > 40 mm	c = 35 mm	
Solaio su lastre	a > 30 mm	/	a > 45 mm	/	
Pilastri	a > 40 mm	c = 35 mm	a > 50 mm	c = 45 mm	
Travi	a > 25 mm	c = 20 mm	a > 50 mm	c = 45 mm	
Setti	a > 10 mm	c = 20 mm	a > 35 mm	c = 30 mm	
Fondazioni	/	c = 30 mm	/	c = 30 mm	
Muri controterra	/	c = 30 mm	/	c = 30 mm	

**ACCIAIO PER OPERE IN C.A.**  
 Armatura ordinaria in acciaio ad aderenza migliorata  
 Acciaio B450 C (ex FeB 44k)

**RAPPORT DE REFERENCE / RELAZIONE DI RIFERIMENTO:**  
 PD2-C3A-TSE3-0461\_26-47-50\_10-02 Relazione illustrativa  
 PD2-C3A-TSE3-0477\_26-47-50\_10-01 Relazione di calcolo  
 PD2-C3A-TSE3-0439\_26-47-30\_30-01 Planimetria su ortofoto  
 PD2-C3A-TSE3-0440\_26-47-30\_30-02 Planimetria e sezioni

**LAISON LYON - TURIN / COLLEGAMENTO TORINO - LIONE**

Partie commune franco-italienne / Section transfrontalière  
 Parte comune italo-francese / Sezione transfrontaliera

**NOUVELLE LIGNE LYON TURIN - NUOVA LINEA TORINO LIONE**  
 PARTIE COMMUNE FRANCO-ITALIENNE - PARTE COMUNE ITALO-FRANCESE

**REVISION DE L'AVANT-PROJET DE REFERENCE - REVISIONE DEL PROGETTO DEFINITIVO**  
 CUP C11J0500030001

**GENIE CIVIL - OPERE CIVILI**  
 TUNNEL DE BASE - TUNNEL DI BASE  
 GALERIE DE VENTILATION ET ACCES VAL CLAREA - GALLERIA DI VENTILAZIONE E ACCESSO VAL CLAREA  
 CENTRALE DE VENTILATION CLAREA - CENTRALE DI VENTILAZIONE CLAREA

**PROJET DES STRUCTURES - PLAN DES STRUCTURES - COTE +1134.75 E +1138.05**  
 PROGETTO STRUTTURALE - CARPENTERIA SOLAIO - QUOTA ESTRADOSSO +1134.75 E +1138.05

Indice	Date / Data	Modifications / Modifiche	Elab. per / Confezionato da	Verif. per / Controlato da	Autorità per / Autorizzato da
0	09/01/2013	Première diffusion / Prima emissione	G. VERGNANO D. BRUSASCHETTO (St. Quartier)	M. RUSSO C. OGIBENE	L. CHANTRON M. PANTALEO
A	08/02/2013	Rédaction suite aux commentaires LTF / Revisione a seguito commenti LTF	G. VERGNANO D. BRUSASCHETTO (St. Quartier)	M. RUSSO C. OGIBENE	L. CHANTRON M. PANTALEO

**DOT. ING. RUSSO MARCO**  
**ING. ARCH. PANTALEO**  
**PROFESSIONISTI**  
**COL. N. 12982**

Code Doc: **P D 2 C 3 A T S 3 0 4 8 0 A A P L P A**

INDIRIZZO GED / ADRESSE GED: C3A // // 26 47 50 30 07

ÉCHELLE / SCALA: **1:100**

**LTF** LYON TURIN FERROVIAIRE  
 LTF sas - 1091 Avenue de la Boissie - BP 80631 - F-73006 CHAMBERY CEDEX (France)  
 Tél: +33 (0) 4 79 88 58 50 - Fax: +33 (0) 4 79 88 58 75  
 RCS Chambery 439 556 162 - TVA: FR 0439569622  
 Propriété LTF. Tous droits réservés - Propriété LTF. Tutti i diritti riservati