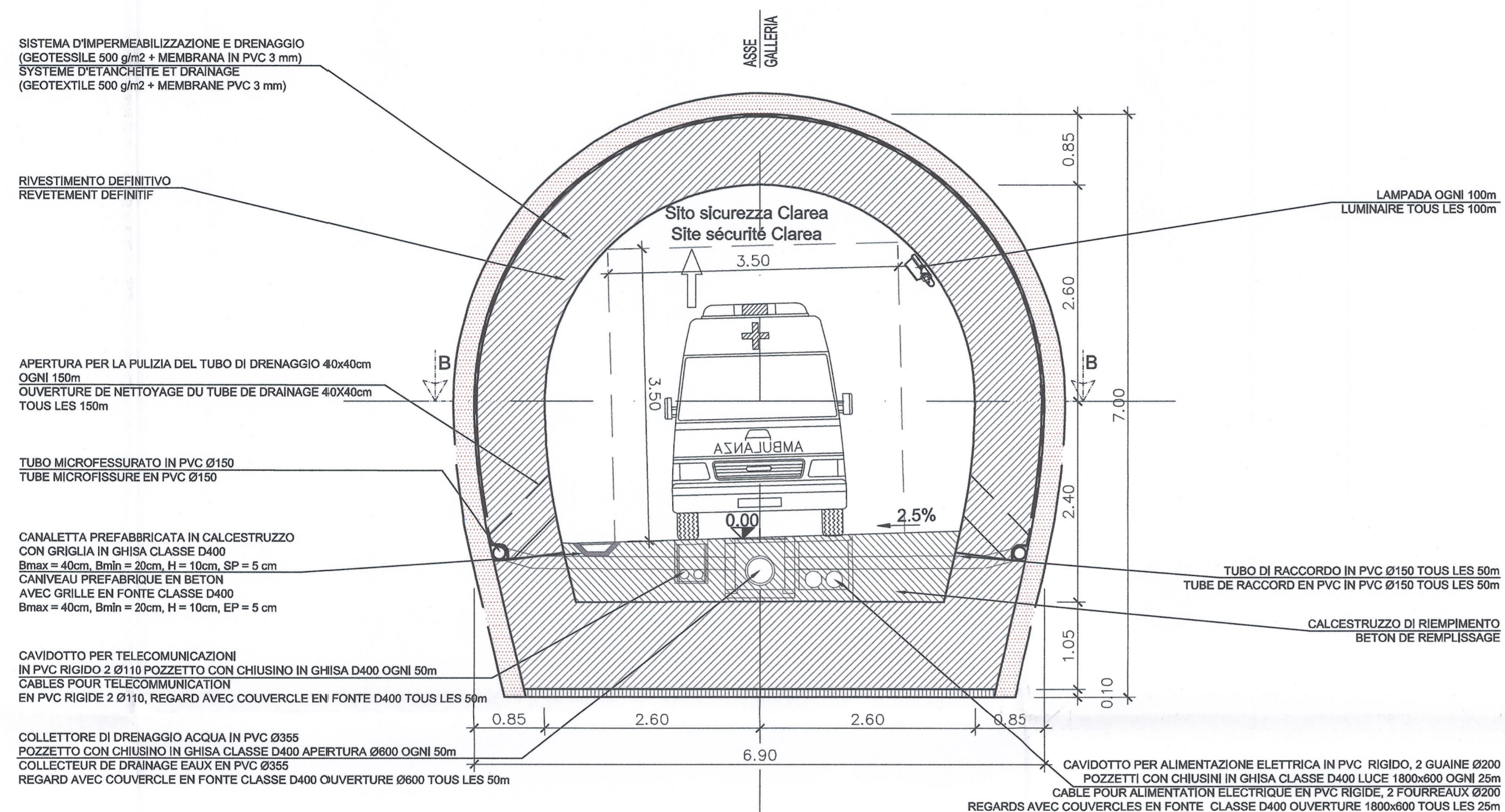
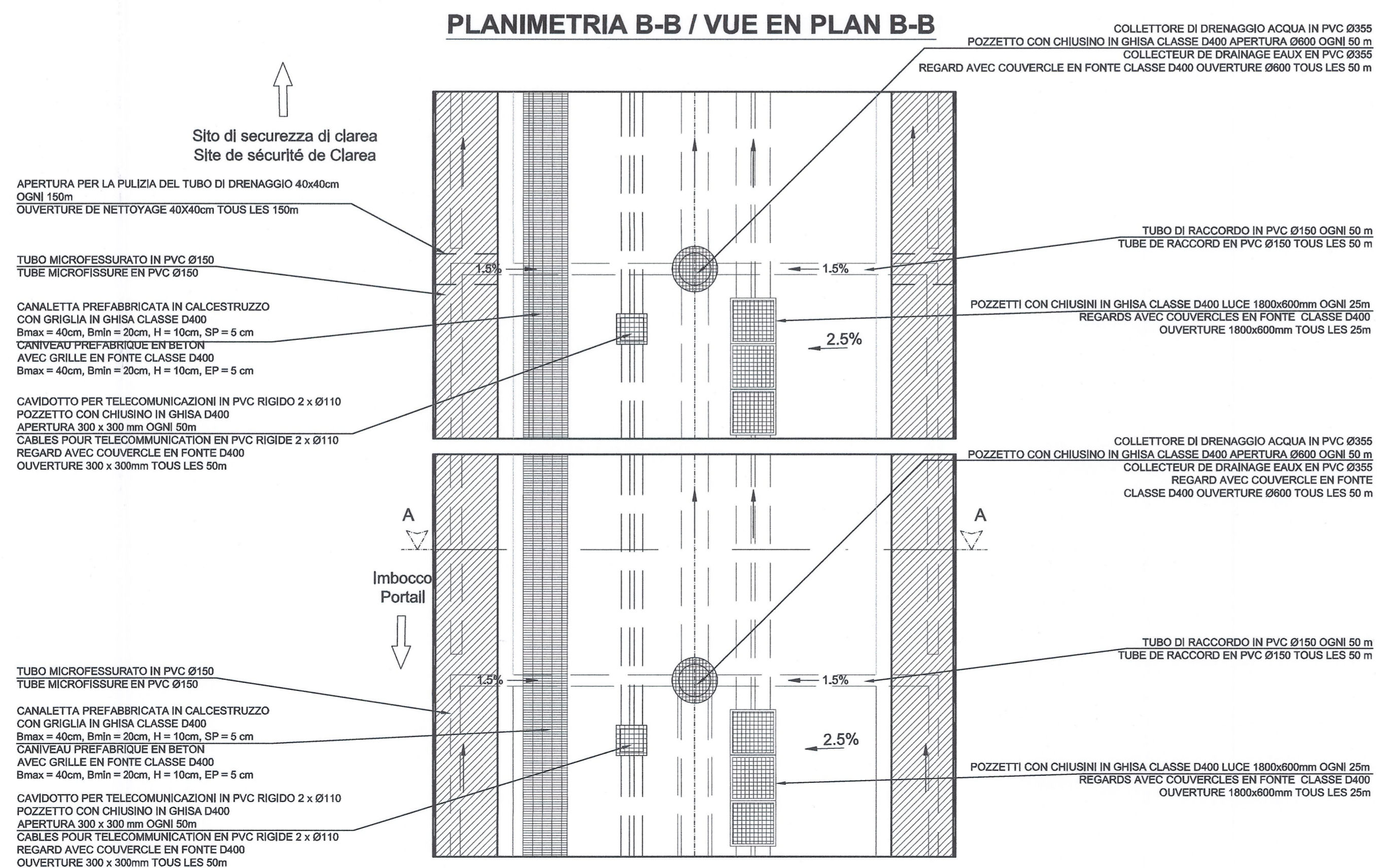


**TRATTA SCAVATA IN TRADIZIONALE**  
**SEZIONI TIPO T3 - T4 - T4a**  
**TRONCON EXCAVE EN CONVENTIONNEL**  
**SECTIONS TYPE T3 - T4 - T4a**



**PLANIMETRIA B-B / VUE EN PLAN B-B**



QUANTITÀ QUANTITÉ	
CALCESTRUZZO DI RIEMPIMENTO BETON DE REMPLISSAGE	3.25 m³/m

NOTA:

1. PER GLI IMPIANTI / SERRAMENTI / ILLUMINAZIONE / SEGNALETICA SI RIMANDA AI RELATIVI ELABORATI

NOTE:

1. POUR LES EQUIPEMENTS / METALLERIE / ECLAIRAGE / SIGNALISATION VOIR LES DOCUMENTS SPECIFIQUES

OPERE RELATIVE AL CUNICOLO ESPLORATIVO DELLA MADDALENA  
 OUVRAGES CONCERNANT LA GALERIE DE RECONNAISSANCE DE LA MADDALENA

**Tabella Materiali / Tableau des matériaux**

CALCESTRUZZI	BETON
-Calcestruzzo di riempimento Classe C20/25	-Béton de remplissage Classe C20/25

RELAZIONI DI RIFERIMENTO / RAPPORTS DE REFERENCE: PD2-C3A-TSE3-3820-RELAZIONE TECNICA DESCRITTIVA

**LIASON LYON - TURIN / COLLEGAMENTO TORINO - LIONE**  
 Partie commune franco-italienne / Section transfrontalière  
 Parte comune italo-francese / Sezione transfrontaliera

**NOUVELLE LIGNE LYON TURIN - NUOVA LINEA TORINO LIONE**  
**PARTIE COMMUNE FRANCO-ITALIENNE - PARTE COMUNE ITALO-FRANCESE**  
 REVISION DE L'AVANT-PROJET DE REFERENCE - REVISIONE DEL PROGETTO DEFINITIVO  
 CUP C11J05000030001  
**GENIE CIVIL - OPERE CIVILI**  
**TUNNEL DE BASE - TUNNEL DI BASE**  
**GALERIE DE LA MADDALENA / GALLERIA DE LA MADDALENA**  
**GALERIE - GENIE CIVIL / GALLERIA - OPERE CIVILI**  
**AMENAGEMENT INTERIEUR - TRONCON EXCAVE EN CONVENTIONNEL -**  
**SECTIONS TYPE T3 - T4 - T4a**  
**SISTEMAZIONE INTERNA - TRATTA SCAVATA IN TRADIZIONALE - SEZIONE TIPO**  
**T3 - T4 - T4a**

Indice	Date / Data	Modifications / Modifiche	Elab per / Concepito da	Vérif per / Controlato da	Autorisé per / Autorizzato da
D	30/11/2012	Previsione diffusion / Prima emissione	L. PEANO (BG) E. GARIN (BG)	M. RUSSO C. GONBENE	L. CHANTRON M. PANTALEO
A	3/10/2013	Révision suite aux commentaires LTF / Revisione a seguito commenti LTF	C. SALOT (BG) L. PEANO (BG) E. GARIN (BG)	M. RUSSO C. GONBENE	L. CHANTRON M. PANTALEO

**Tecnimont**  
 Civil Construction  
 Dott. Ing. Aldo Manservigi  
 Ordine Ingegneri Prov. TO n. 8271 R



P	D	2	C	3	A	T	S	3	3	8	0	5	A	A	P	P	L	A							
Phase / Fase														Séjour / Site		Émetteur / Emittente		Numero		Indice		Statut / Stato		Type / Tipo	

INDIRIZZO GED /  
 ADDRESS GED C3A // // 26 48 10 40 06

ECHELLE / SCALA  
 1:50

SCALA GRAFICA 1:50 /  
 ECHELLE GRAPHIQUE 1:50

