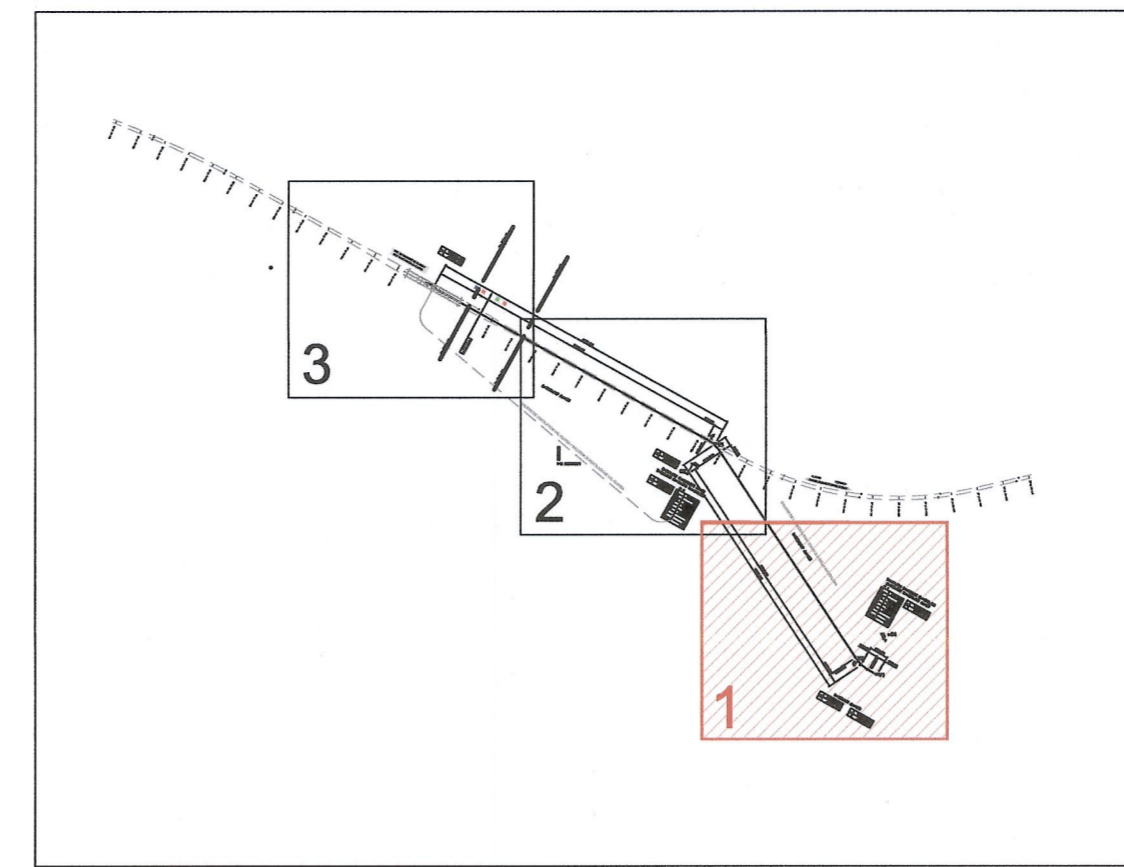
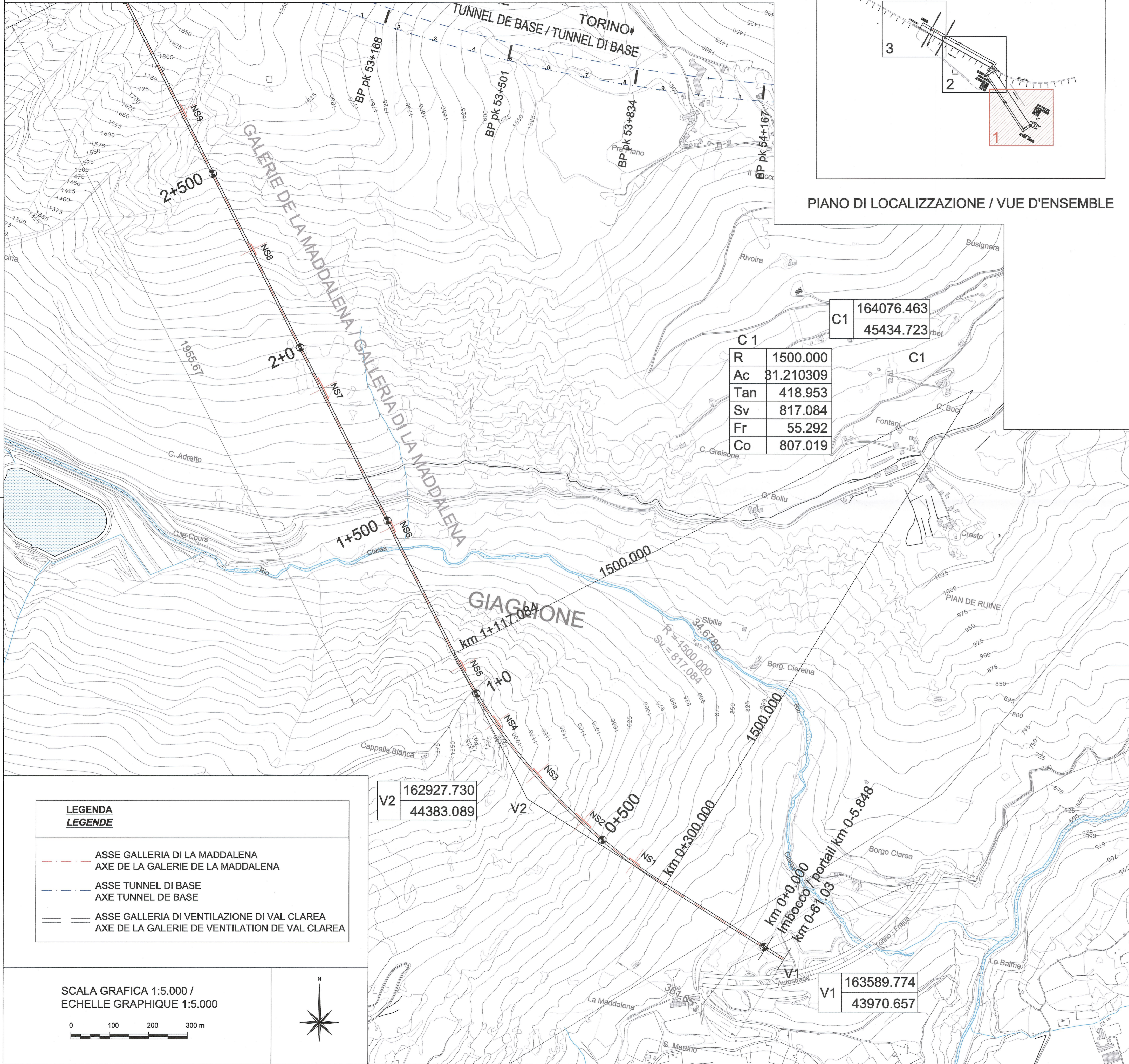


Galerie de la Maddalena / Galleria della Maddalena  
 Vue en plan 1 sur 3 / Planimetria 1 di 3  
 Echelle 1:5'000 en A1 (1:10'000 en A3) / Scala 1:5'000 in A1 (1:10'000 in A3)



PIANO DI LOCALIZZAZIONE / VUE D'ENSEMBLE

C1	164076.463
C1	45434.723
R	1500.000
Ac	31.210309
Tan	418.953
Sv	817.084
Fr	55.292
Co	807.019

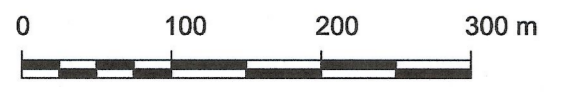
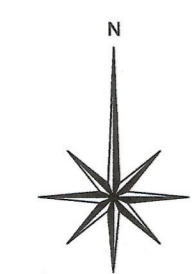
V2	162927.730
V2	44383.089

V1	163589.774
V1	43970.657

**LEGENDA**  
**LEGENDE**

- ASSE GALLERIA DI LA MADDALENA  
AXE DE LA GALERIE DE LA MADDALENA
- ASSE TUNNEL DI BASE  
AXE TUNNEL DE BASE
- ASSE GALLERIA DI VENTILAZIONE DI VAL CLAREA  
AXE DE LA GALERIE DE VENTILATION DE VAL CLAREA

SCALA GRAFICA 1:5.000 /  
 ECHELLE GRAPHIQUE 1:5.000



DISPOSIZIONE NICCHIE / CALEPINAGE NICHES				
NICCHIA / NICHE	FUNZIONE / FONCTION	PK INIZIO / PK DEBUT	PK FINE / PK FIN	LUNGHEZZA (m) / LONGUEUR (m)
NS1	Incrocio / Croisement	385	415	30
NS2	Incrocio + cabina el. / Croisement + cabine él.	544	596	52
NS3	Incrocio / Croisement	725	755	30
NS4	Incrocio + telecom. / Croisement + télécom.	892.5	927.5	35
NS5	Incrocio / Croisement	1065	1095	30
NS6	Incrocio / Croisement	1465	1495	30
NS7	Incrocio + cabina el. + telecom. / Croisement + cabine él. + télécom.	1851.5	1908.5	57
NS8	Incrocio / Croisement	2265	2295	30
NS9	Incrocio + telecom. / Croisement + télécom.	2662.5	2697.5	35
NS10	Incrocio / Croisement	3065	3095	30
NS11	Incrocio + inversione / Croisement + retournement	3205	3235	30
NS12	Incrocio + cabina el. / Croisement + cabine él.	3334	3386	52
NS13	Incrocio / Croisement	3485	3515	30
NS14	Incrocio + telecom. / Croisement + télécom.	3622.5	3657.5	35
NS15	Incrocio / Croisement	4025	4055	30
NS16	Incrocio / Croisement	4140	4170	30
NS17	Incrocio + telecom. / Croisement + télécom.	4537.5	4572.5	35
NS18	Incrocio + cabina el. / Croisement + cabine él.	4929	4981	52
NS19	Incrocio + telecom. / Croisement + télécom.	5337.5	5372.5	35
NS20	Incrocio / Croisement	5740	5770	30
NS21	Incrocio + telecom. / Croisement + télécom.	6137.5	6172.5	35
NS22	Incrocio + cabina el. / Croisement + cabine él.	6529	6581	52
NS23	Incrocio / Croisement	6940	6970	30

SISTEMA DI COORDINATE: LTF 2004C  
 SYSTEME DE COORDONNEES:

RAPPORT DE REFERENCE / RELAZIONE DI RIFERIMENTO: PD2-C3A-TSE3-3820-RELAZIONE TECNICA DESCRITTIVA

**LIAISON LYON - TURIN / COLLEGAMENTO TORINO - LIONE**  
 Partie commune franco-italienne / Section transfrontalière  
 Parte comune italo-francese / Sezione transfrontaliera

**NOUVELLE LIGNE LYON TURIN - NUOVA LINEA TORINO LIONE**  
 PARTIE COMMUNE FRANCO-ITALIENNE - PARTE COMUNE ITALO-FRANCESE

REVISION DE L'AVANT-PROJET DE REFERENCE - REVISIONE DEL PROGETTO DEFINITIVO  
 CUP C11J05000030001  
**GENIE CIVIL - OPERE CIVILI**

**TUNNEL DE BASE - TUNNEL DI BASE**  
**DESCENDERIE DE LA MADDALENA - GALLERIA DELLA MADDALENA**  
**DESCENDERIE - GEOMETRIE - DISCENDERIA - GEOMETRIA**

**VUE EN PLAN - PLAN 1 SUR 3 - PLANIMETRIA - TAVOLA 1 DI 3**

Indice	Date / Data	Modifications / Modifiche	Elab. par / Constaté da	Vérifié par / Contrôlé da	Autorisé par / Autorizzato da
0	16/02/2012	Première diffusion / Prima diffusione	C. SALOT (BG)	M. RUSSO / C. OGNIBENE	L. CHANTRON / A. MANCARELLA
A	30/11/2012	Mise à jour de la vue en plan / Aggiornamento della planimetria	C. SALOT (BG) / L. PEANO (BG) / E. GARRI (BG)	M. RUSSO / C. OGNIBENE	L. CHANTRON / M. PANTALEO
B	31/01/2013	Révision suite aux commentaires LTF / Revisione a seguito commenti LTF	C. SALOT (BG) / L. PEANO (BG) / E. GARRI (BG)	M. RUSSO / C. OGNIBENE	L. CHANTRON / M. PANTALEO

**TECNIMONT**  
 Civil Construction  
 Dott. Ing. Aldo Mancarella  
 Ordine Ingegneri Prov. TO n. 6271 R

**DOSSIER DELLA PROFESSIONE**  
**DOSSIER DELLA PROFESSIONE**  
 RUSSO MARCO  
 ISCRITTO ALL'ALBO  
 PROFESSIONALE  
 COL.N. 12288

Code Doc: P D 2 C 3 A T S 3 3 8 1 0 B A P P L A  
 Phas / Fase: Single draw / Single: Erection / Erection: Numero: Indice: Status / Stato: Type / Tipo:

INDIRIZZO GED / ADRESSE GED: C3A // // 26 48 10 30 01  
 ECHELLE / SCALA: 1:5'000

LTF sas - 1091 Avenue de la Boissière - BP 80831 - F-73008 CHAMBERY CEDEX ( France )  
 Tél: +33 ( 0 ) 4.79.88.58.50 - Fax: +33 ( 0 ) 4.79.88.58.75  
 RCS Chambery 439 556 852 - TVA: FR 0343556852  
 Propriété LTF Tous droits réservés - Proprietà LTF Tutti i diritti riservati