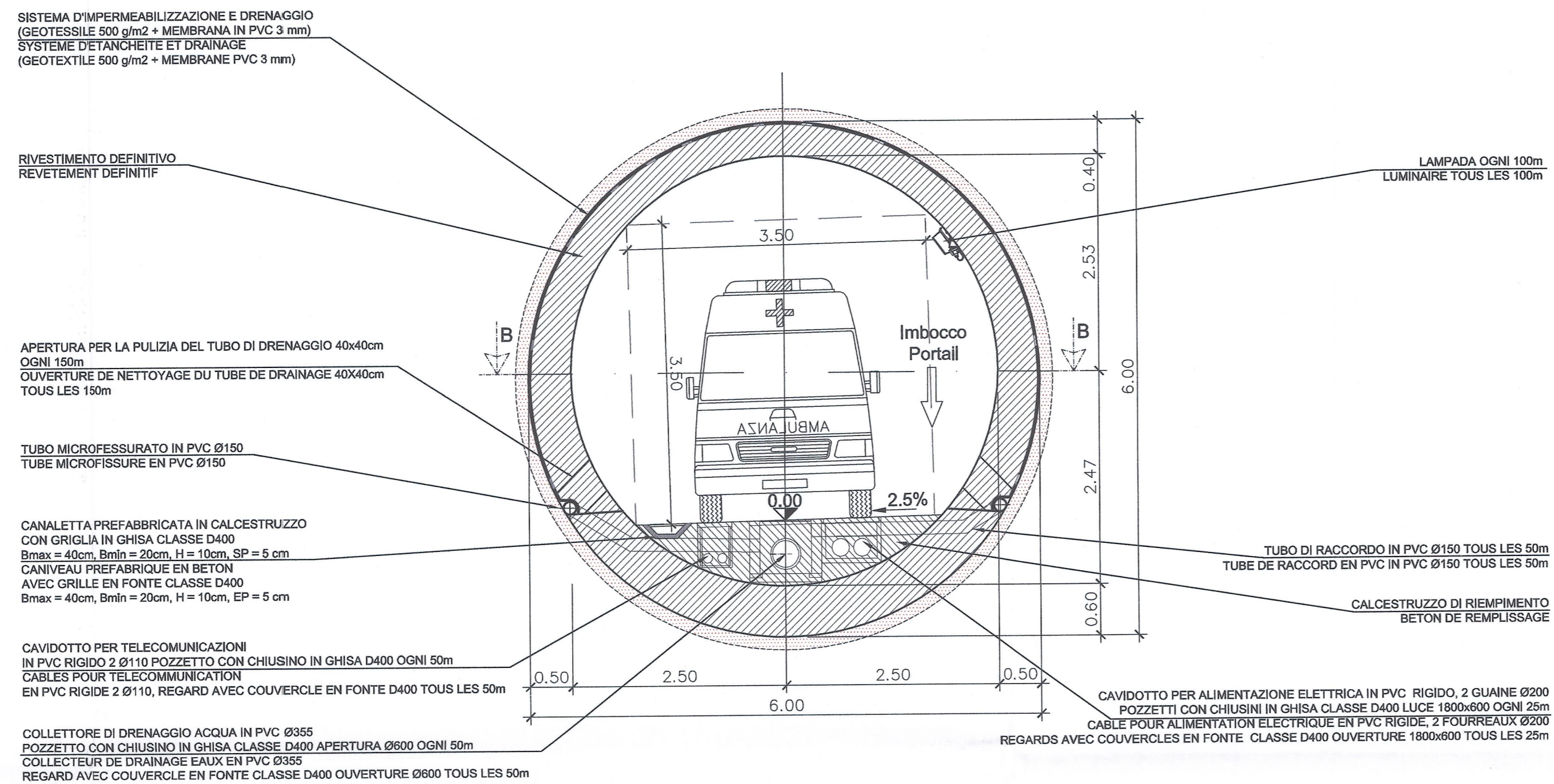


QUANTITÀ QUANTITÉ	
CALCESTRUZZO DI RIPIIMENTO BETON DE REMPLISSAGE	1.81 m³/m

**SEZIONE TRASVERSALE CARATTERISTICA A-A  
 SECTION TRANSVERSALE CARACTERISTIQUE A-A**



OPERE RELATIVE AL CUNICOLO ESPLORATIVO DELLA MADDALENA  
 OUVRAGES CONCERNANT LA GALERIE DE RECONNAISSANCE DE LA MADDALENA

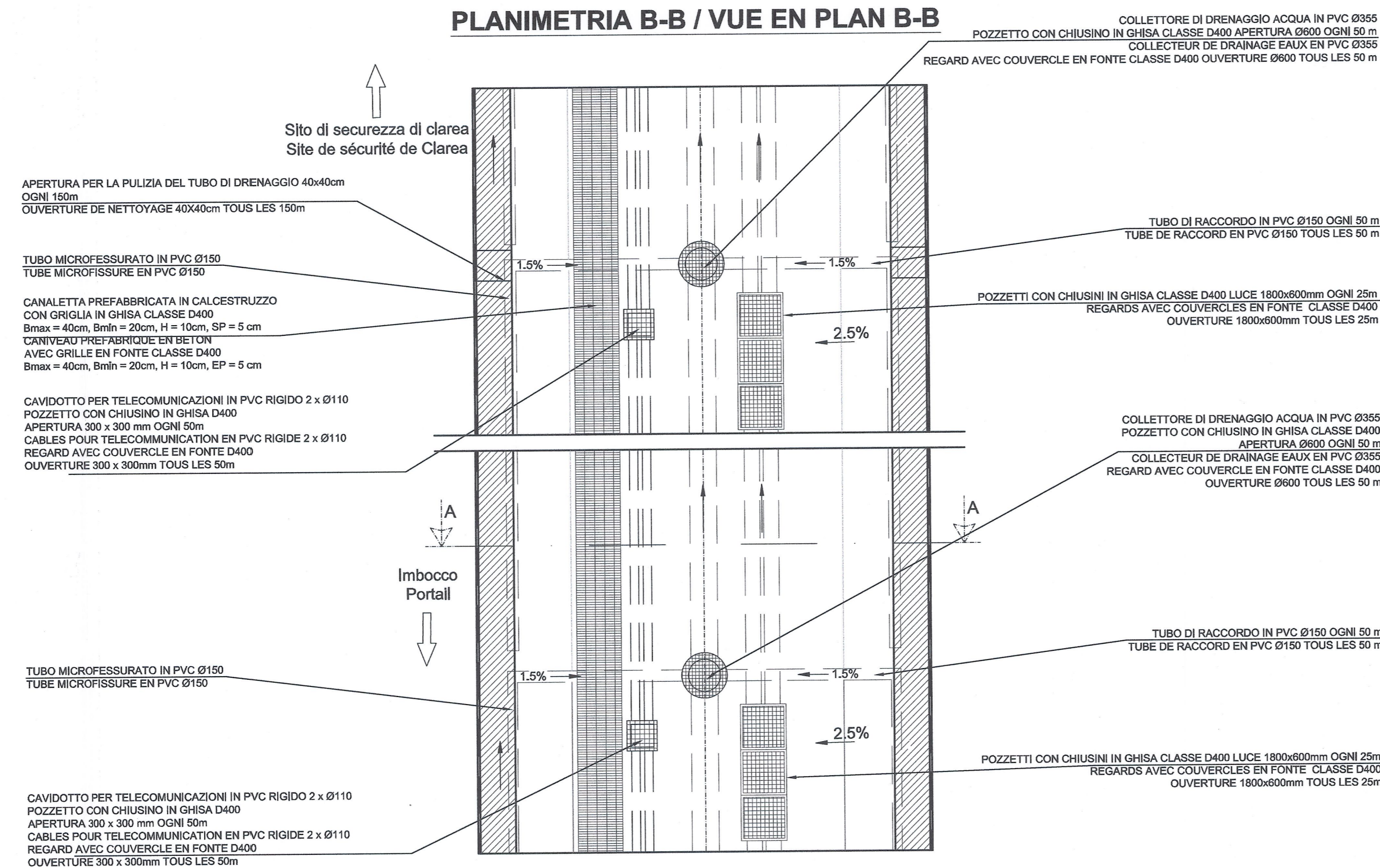
- NOTA:  
 1. PER GLI IMPIANTI / SERRAMENTI / ILLUMINAZIONE / SEGNALETICA SI RIMANDA AI RELATIVI ELABORATI
- NOTE:  
 1. POUR LES EQUIPEMENTS / METALLERIE / ECLAIRAGE / SIGNALISATION VOIR LES DOCUMENTS SPECIFIQUES

**Tabella Materiali / Tableau des matériaux**

CALCESTRUZZI	BETON
-Calcestruzzo di riempimento Classe C20/25	-Béton de remplissage Classe C20/25

RELAZIONI DI RIFERIMENTO / RAPPORTS DE REFERENCE: PD2-C3A-TSE3-3820-RELAZIONE TECNICA DESCRITTIVA

**PLANIMETRIA B-B / VUE EN PLAN B-B**



SCALA GRAFICA 1:50 /  
 ECHELLE GRAPHIQUE 1:50



**LIAISON LYON - TURIN / COLLEGAMENTO TORINO - LIONE**  
 Partie commune franco-italienne / Section transfrontalière  
 Parte comune italo-francese / Sezione transfrontaliera

**NOUVELLE LIGNE LYON TURIN - NUOVA LINEA TORINO LIONE**  
 PARTIE COMMUNE FRANCO-ITALIENNE - PARTE COMUNE ITALO-FRANCESE

**REVISION DE L'AVANT-PROJET DE REFERENCE - REVISIONE DEL PROGETTO DEFINITIVO**  
 CUP C11J05000030001

**GENIE CIVIL - OPERE CIVILI**  
**TUNNEL DE BASE - TUNNEL DI BASE**  
**GALERIE DE LA MADDALENA / GALLERIA DE LA MADDALENA**  
**GALERIE - GEOMETRIE / GALLERIA - GEOMETRIA**

**AMENAGEMENT INTERIEUR - TRONCON EXCAVE AU TUNNELIER - SEZIONE CORRENTE**  
**SISTEMAZIONE INTERNA - TRATTA SCAVATA CON TBM - SEZIONE CORRENTE**

Index	Date / Data	Modification / Note	Dessiné par / Constaté de	Vérifié par / Contrôlé de	Approuvé par / Autorisé de
0	30/11/2012	Première diffusion / Prima edizione	L. PEANO (BG) E. GARIN (BG)	M. RUSSO C. DONBENE	L. CHANTRON M. PANTALEO
A	31/01/2013	Révision suite aux commentaires LTF / Revisione a seguito commenti LTF	C. SALOT (BG) L. PEANO (BG) E. GARIN (BG)	M. RUSSO C. DONBENE	L. CHANTRON M. PANTALEO

**Tecnomont**  
 Civil Construction  
 Dott. Ing. Aldo Mancarella  
 Ordine Ingegneri Prov. TN n. 271 R

**COFFRE MARIANO**  
 ARCHITETTO PROFESSIONISTA  
 COL. 12588

Code Doc: P D 2 C 3 A T S 3 3 8 1 6 A A P P L A  
 Phase / Fase: Sigle étude / Sigla: Emission / Emittenza: Numero: Indice: Statut / Stato: Type / Tipo:

INDRIZZO GED / ADRESSE GED: C3A // // 26 48 10 40 05

ÉCHELLE / SCALA: 1:50

LTF sas - 1091 Avenue de la Bédouze BP 80831 - F-73008 CHAMBERY CEDEX (France)  
 Tél.: +33 (0) 4 79 68 56 50 - Fax: +33 (0) 4 79 68 56 75  
 RCS Chambéry 439 556 982 - TVA: FR 03438555822  
 Propriété LTF. Tous droits réservés - Proprietà LTF Tutti i diritti riservati