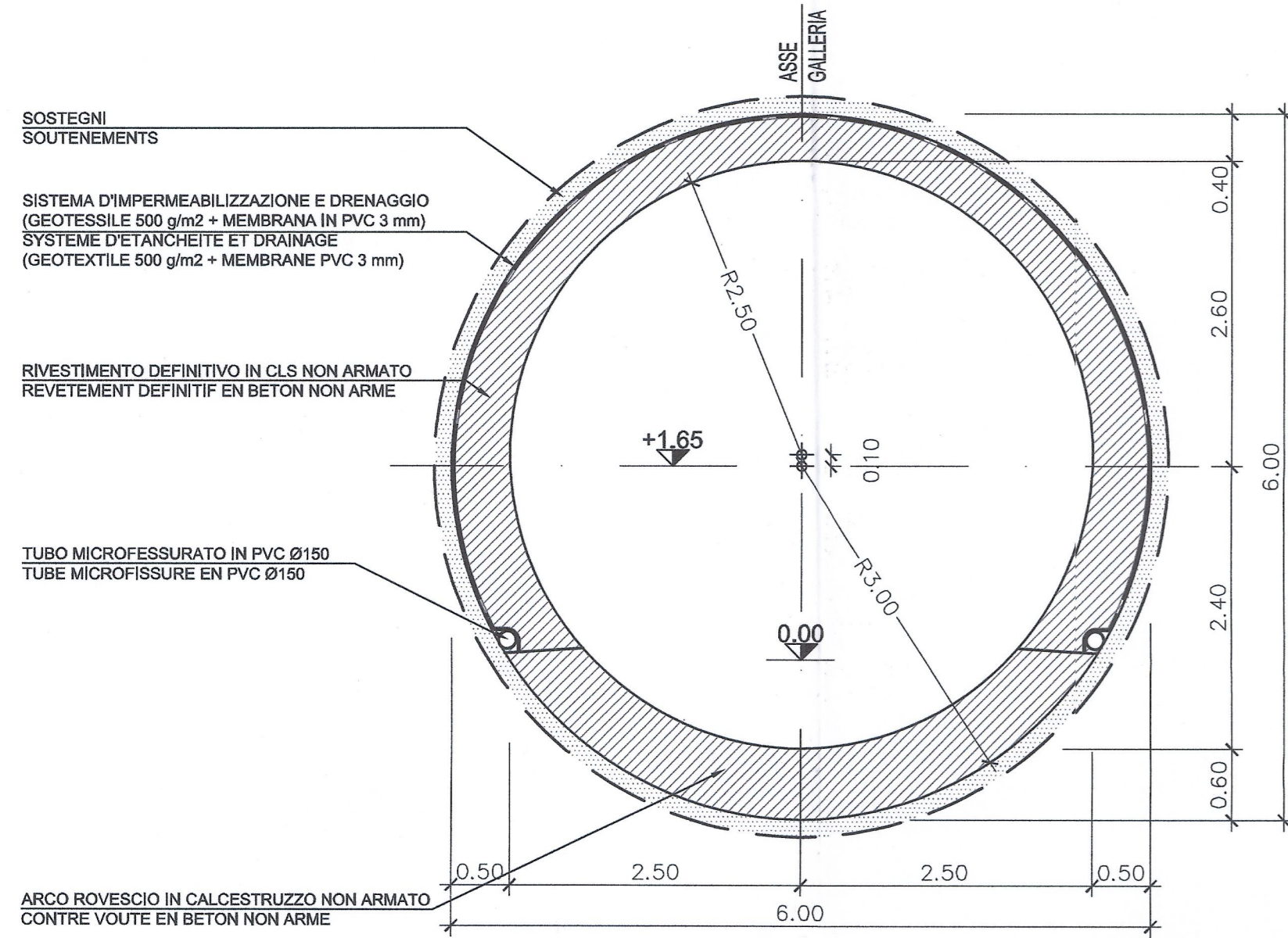


**TRATTA SCAVATA CON TBM  
 (DA PK ≈ 240.0)**

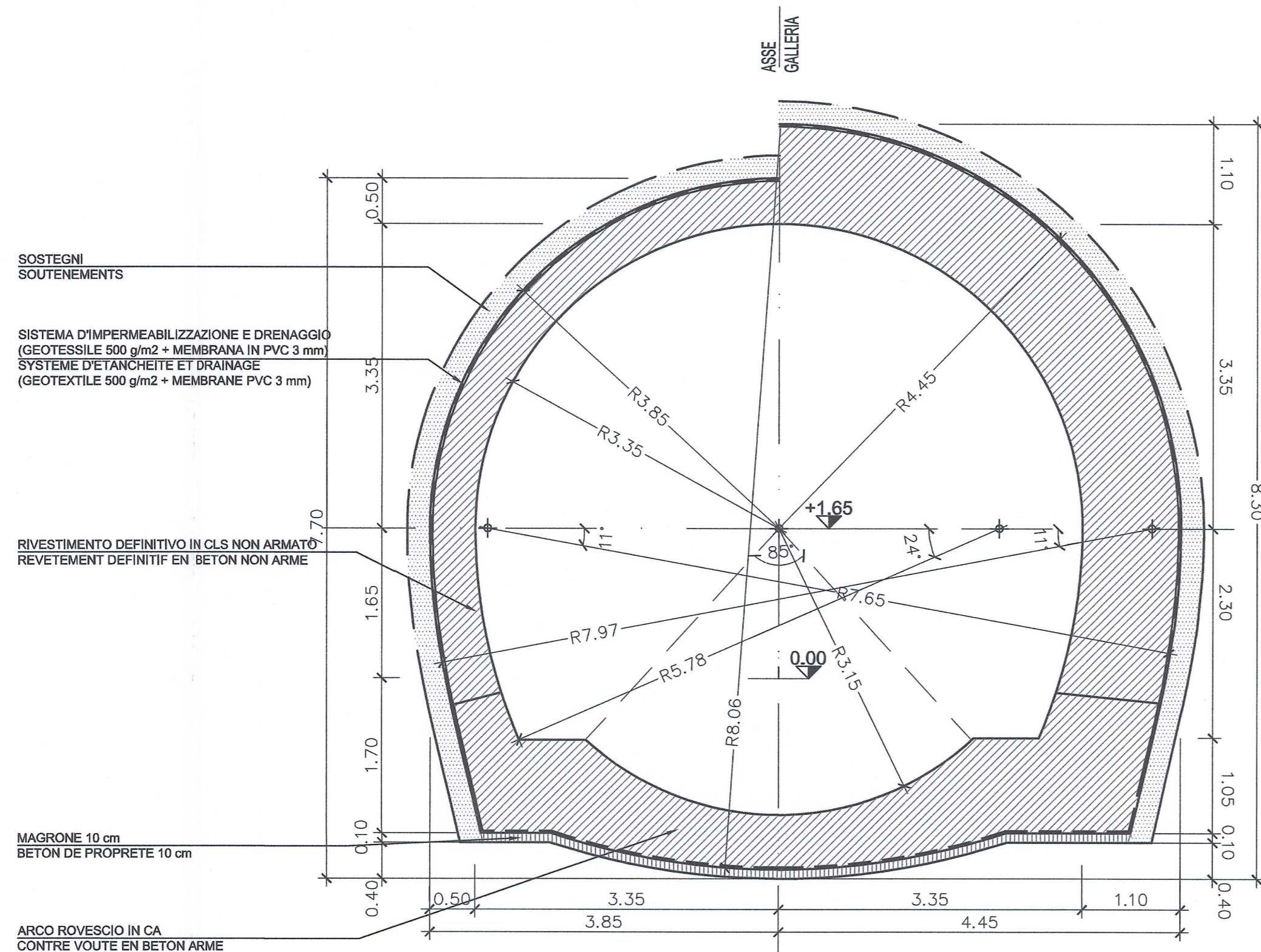
**TRONCON EXCAVE AU TUNNELIER  
 (A PARTIR DU PK ≈ 240.0)**



QUANTITÀ	QUANTITÉ
CALCESTRUZZO CALOTTA BETON CALOTTE	5.51 m³/m
CALCESTRUZZO ARCO ROVESCIO BETON CONTRE-VOUTE	3.07 m³/m
SISTEMA DI IMPERMEABILIZZAZIONE SYSTEME D'ETANCHEITE	12.92 m³/m

**SEZIONE TIPO T5  
 (DALL' IMBOCCO A PK≈120.0)**

**TRONCON EXCAVE EN CONVENTIONNEL  
 SECTION TYPE T5  
 (DU PORTAIL AU PK.≈120.0)**



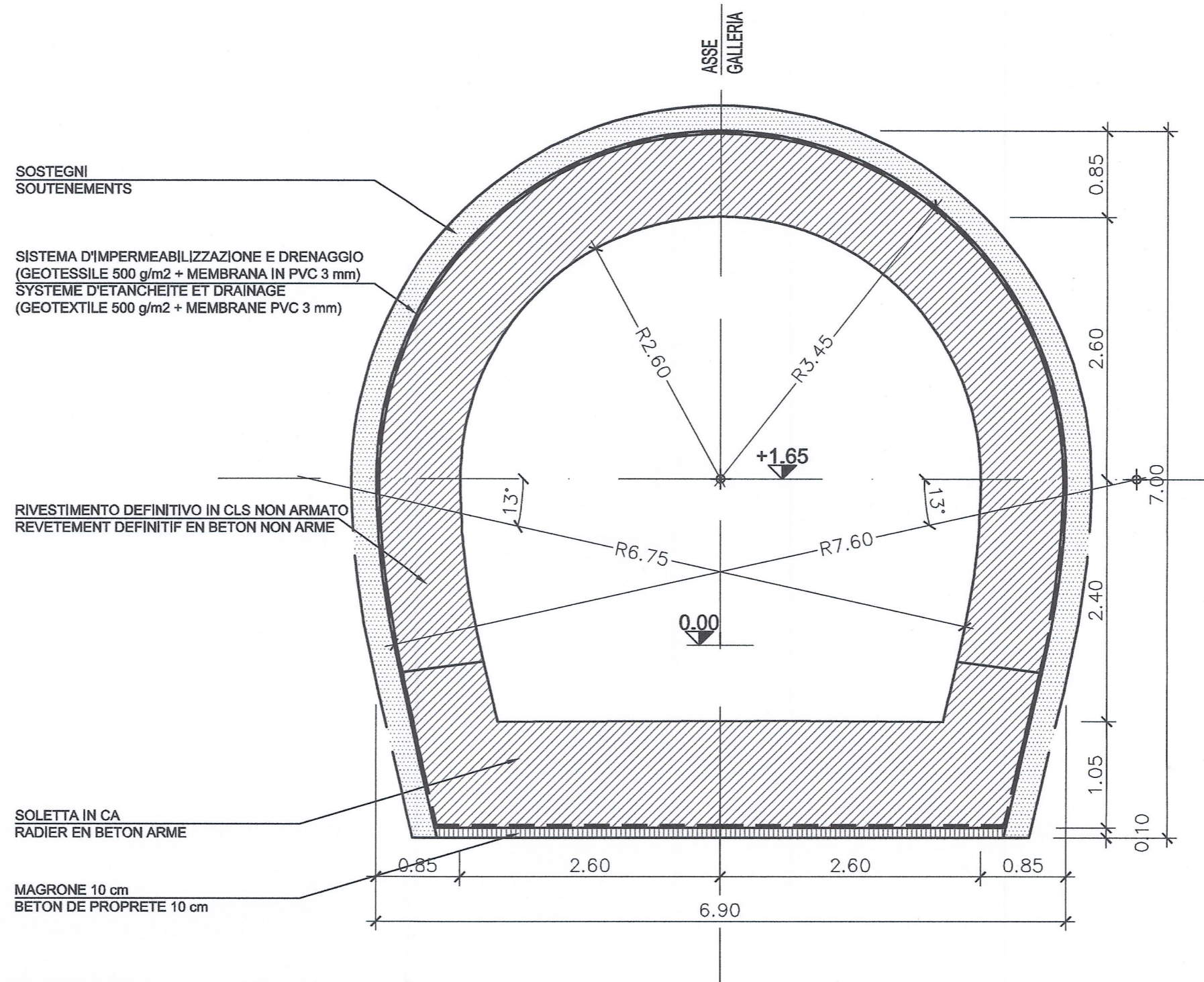
QUANTITÀ	QUANTITÉ
CALCESTRUZZO CALOTTA BETON CALOTTE	10.82 m³/m
CALCESTRUZZO ARCO ROVESCIO E MURETTE BETON CONTRE-VOUTE ET BANQUETTES	7.39 m³/m
ARMATURA ARCO ROVESCIO E MURETTE ARMATURE CONTRE-VOUTE ET BANQUETTES (50kg/m³)	378.5 kg/m
MAGRONE BETON MAIGRE DE PROPLETE	0.57 m³/m
SISTEMA DI IMPERMEABILIZZAZIONE SYSTEME D'ETANCHEITE	14.94 m³/m

SCALA GRAFICA 1:50 /  
 ECHELLE GRAPHIQUE 1:50



**TRATTA SCAVATA IN TRADIZIONALE  
 SEZIONI TIPO T3 - T4 - T4a  
 (DA PK. ≈120.0 A PK ≈240.0)**

**TRONCON EXCAVE EN CONVENTIONNEL  
 SECTIONS TYPE T3 - T4 - T4a  
 (DU PK≈120.0 AU PK.≈240.0)**



QUANTITÀ	QUANTITÉ
CALCESTRUZZO CALOTTA BETON CALOTTE	10.82 m³/m
CALCESTRUZZO SOLETTA BETON RADIER	7.16 m³/m
ARMATURA SOLETTA ARMATURE RADIER (50kg/m³)	365 kg/m
MAGRONE BETON MAIGRE DE PROPLETE	0.57 m³/m
SISTEMA DI IMPERMEABILIZZAZIONE SYSTEME D'ETANCHEITE	14.94 m³/m

**Tabella Materiali / Tableau des matériaux**

CALCESTRUZZI	BETON
- Rivestimento definitivo classe C30/37, Classe di esposizione XC2, Classe di lavorabilità S3-S4, cemento CEMIII-V, rapporto A/C ≤ 0.5, diametro massimo aggregati = 16mm	- Revêtement classe C30/37, Classe d'exposition XC2, Classe de consistance S3-S4, ciment CEMIII-V, rapport A/C ≤ 0.5, diamètre maximum des granulats = 16mm
- Calcestruzzo magro classe C12/15	- Béton de propreté classe C12/15
ACCIAIO	ACIER
- Barre d'armatura acciaio B450C, tensione di snervamento fyk ≥ 450 N/mm²	- Barres d'armature en acier B450C, limite d'élasticité fyk ≥ 450 N/mm²
SISTEMA DI IMPERMEABILIZZAZIONE	SYSTEME D'ETANCHEITE
- Geotessile (non tessuto) densità ≥ 500 g/m², spessore a 2 kPa ≥ 4.0 mm, spessore a 200 kPa ≥ 1.9 mm, resistenza a trazione media ≥ 21 kN/m	- Geotextile (non tissu) densité ≥ 500 g/m², épaisseur à 2 kPa ≥ 4.0 mm, épaisseur à 200 kPa ≥ 1.9 mm, Résistance à la traction moyenne ≥ 21 kN/m
- membrana in PVC spessore ≥ 3 mm, resistenza a trazione ≥ 15 MPa	- membrane en PVC épaisseur ≥ 3 mm, résistance à la traction ≥ 15 MPa

**NOTA:**

- LUNGHEZZA DEI CAMPI DI GETTO ≤ 10.0m
- LE SEZIONI TIPO DI SOSTEGNO SCAVATE CON TBM SONO DEFINITE NEL "PROGETTO DEFINITIVO" DEL CUNICOLO ESPLORATIVO (ELABORATI GARFICI VEN-CMC-0027 a 0041)
- LE SEZIONI TIPO DI SOSTEGNO SCAVATE IN TRADIZIONALE SONO DEFINITE NEL "PROGETTO DI VARIANTE TECNICA" DEL CUNICOLO ESPLORATIVO (ELABORATI GRAFICI PP2-MA1-ITF-0129-0130-0131-0202-A)
- L'INTRADOSSO DEI SOSTEGNI DEVE RISPETTARE LA SAGOMA MINIMA DEFINITA NEL DISEGNO, IN MODO DA GARANTIRE IL RISPETTO DEGLI SPESSORI DEL RIVESTIMENTO DEFINITIVO

**NOTE**

- LONGUEUR DES PLOTS DE BETONNAGE ≤ 10.0m
- LES SECTIONS TYPE DE SOUTÈNEMENT EXCAVEES AU TUNNELIER SONT DEFINIES DANS LE "PROGETTO DEFINITIVO" DE LA GALERIE DE RECONNAISSANCE (PIECES DESSINEES VEN-CMC-0027 à 0041)
- LES SECTIONS TYPE DE SOUTÈNEMENT EXCAVEES EN CONVENTIONNEL SONT DEFINIES DANS LE "PROGETTO DI VARIANTE TECNICA" DE LA GALERIE DE RECONNAISSANCE (PIECES DESSINEES PP2-MA1-ITF-0129-0130-0131-0202-A)
- L'INTRADOS DE SOUTÈNEMENTS DOIT RESPECTER LE GABARIT MINIMAL DEFINI DANS LE DESSIN, DE FACON A ASSURER LE RESPECT DES EPAISSEURS DU REVÈTEMENT DEFINITIF

RELAZIONI DI RIFERIMENTO / RAPPORTS DE REFERENCE: PD2-C3A-TSE3-3820-3821-RELAZIONE TECNICA DESCRITTIVA E RELAZIONE DI CALCOLO DEI RIVESTIMENTI DEFINITIVI

**LIAISON LYON - TURIN / COLLEGAMENTO TORINO - LIONE**  
 Partie commune franco-italienne / Section transfrontalière  
 Parte comune italo-francese / Sezione transfrontaliera

NOUVELLE LIGNE LYON TURIN - NUOVA LINEA TORINO LIONE  
 PARTIE COMMUNE FRANCO-ITALIENNE - PARTE COMUNE ITALO-FRANCOISE  
 REVISION DE L'AVANT-PROJET DE REFERENCE - REVISIONE DEL PROGETTO DEFINITIVO  
 CUP C11J05000030001  
**GENIE CIVIL - OPERE CIVILI**

**TUNNEL DE BASE - TUNNEL DI BASE  
 GALERIE DE LA MADDALENA / GALLERIA DE LA MADDALENA  
 GALERIE - GENIE CIVIL / GALLERIA - OPERE CIVILI  
 COFFRAGES - SECTIONS COURANTES  
 CARPENTERIE - SEZIONI CORRENTI**

Indice	Date / Data	Modifications / Modifiche	Etabli par / Constatato da	Verifié par / Controllato da	Autorisé par / Autorizzato da
0	30/11/2012	Première diffusion / Prima emissione	L. PEANO (BG) E. GARIN (BG)	M. RUSSO C. OGIBENE	L. CHANTRON M. PANTALEO
A	31/01/2013	Révision suite aux commentaires LTF / Revisione a seguito commenti LTF	L. PEANO (BG) E. GARIN (BG)	M. RUSSO C. OGIBENE	L. CHANTRON M. PANTALEO

Code Doc: P D 2 C 3 A T S 3 3 8 2 6 A A P P L A  
 Phase / Fase: / Signé / Firma: / Établi par / Emisore: / Numéro: / Indice: / Statut / Stato: / Type / Tipo:

INDIRIZZO GED / ADRESSE GED: C3A // // 26 48 20 40 04

ECHELLE / SCALA: 1:50