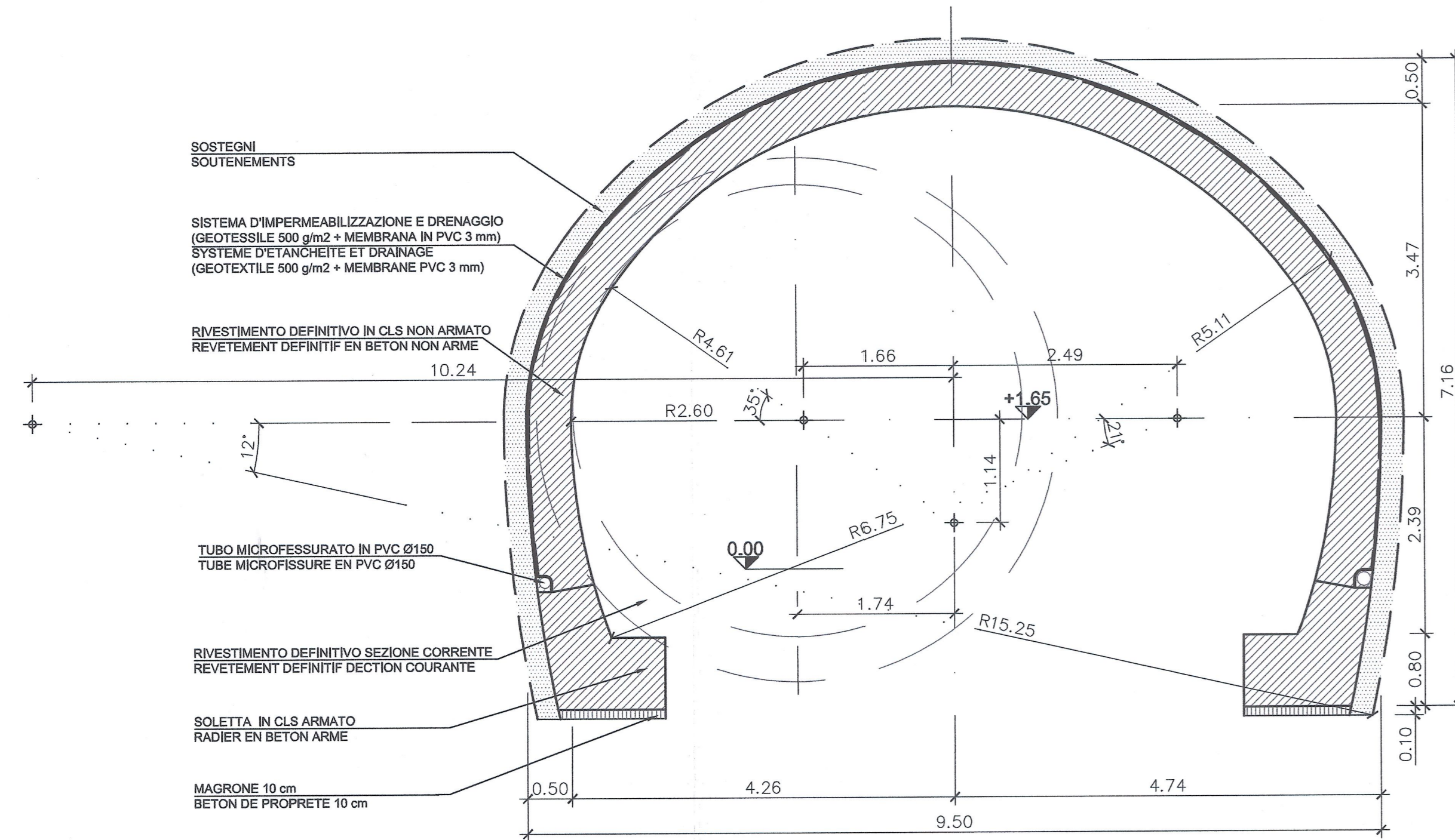
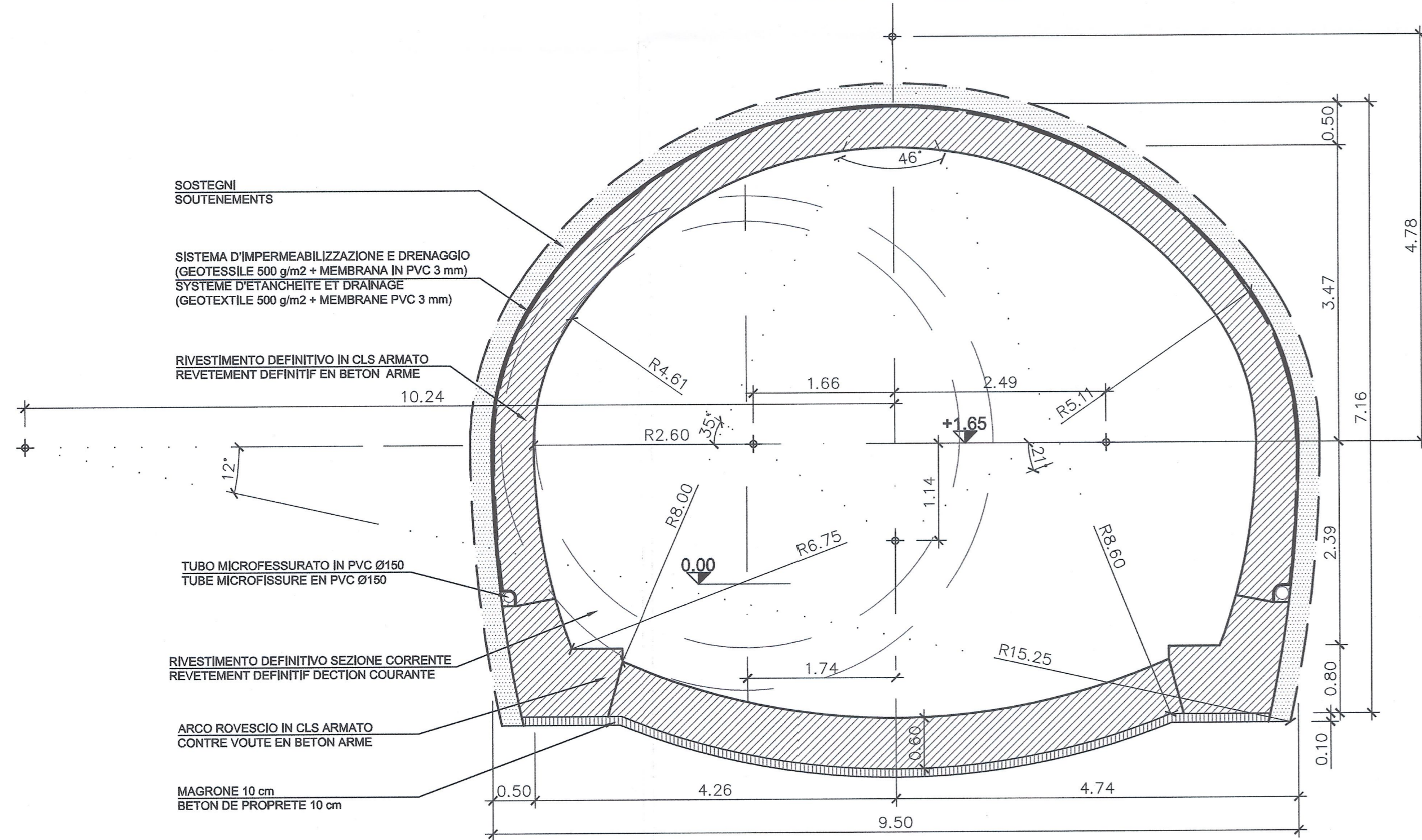


Galleria di la Maddalena / Galerie de la Maddalena  
 Carpenterie - Nicchie di incrocio veicoli / Coffrages - Niche de croisement véhicules  
 Echelle 1:50 en A1 (1:100 en A3) / Scala 1:50 in A1 (1:100 in A3)

**SEZIONE TIPO S1  
 SECTION TYPE S1**



**SEZIONE TIPO S2  
 SECTION TYPE S2**



QUANTITÀ QUANTITÉ	
CALCESTRUZZO CALOTTA E MURETTE BETON CALOTTE ET BANQUETTES	11.24 m³/m
MAGRONE BETON MAIGRE DE PROPLETE	0.88 m³/m
SISTEMA DI IMPERMEABILIZZAZIONE SYSTEME D'ETANCHEITE	17.62 m³/m

QUANTITÀ QUANTITÉ	
CALCESTRUZZO CALOTTA BETON CALOTTE	8.42 m³/m
ARMATURA CALOTTA ARMATURE CALOTTE (50kg/m³)	421 kg/m
CALCESTRUZZO ARCO ROVESCIO E MURETTE BETON CONTRE-VOUTE ET BANQUETTES	6.75 m³/m
ARMATURA ARCO ROVESCIO E MURETTE ARMATURE CONTRE-VOUTE ET BANQUETTES (50kg/m³)	337.5 kg/m
MAGRONE BETON MAIGRE DE PROPLETE	0.90 m³/m
SISTEMA DI IMPERMEABILIZZAZIONE SYSTEME D'ETANCHEITE	17.62 m³/m

**Tabella Materiali / Tableau des matériaux**

CALCESTRUZZI	BETON
- Rivestimento definitivo classe C30/37, Classe di esposizione XC2, Classe di lavorabilità S3-S4, cemento CEMIII-V, rapporto A/C ≤ 0.5, diametro massimo aggregati = 16mm	- Revêtement classe C30/37, Classe d'exposition XC2, Classe de consistance S3-S4, ciment CEMIII-V, rapport A/C ≤ 0.5, diamètre maximum des granulats = 16mm
- Calcestruzzo magro classe C12/15	- Béton de propreté classe C12/15
ACCIAIO	ACIER
- Barre d'armatura acciaio B450C, tensione di snervamento fyk ≥ 450 N/mm²	- Barres d'armature en acier B450C, limite d'élasticité fyk ≥ 450 N/mm²
SISTEMA DI IMPERMEABILIZZAZIONE	SYSTEME D'ETANCHEITE
- Geotessile (non tessuto) densità ≥ 500 g/m² spessore a 2 kPa ≥ 4.0 mm spessore a 200 kPa ≥ 1.9 mm resistenza a trazione media ≥ 21 kN/m	- Geotextile (non tissu) densité ≥ 500 g/m² épaisseur à 2 kPa ≥ 4.0 mm épaisseur à 200 kPa ≥ 1.9 mm Résistance à la traction moyenne ≥ 21 kN/m
- membrana in PVC spessore ≥ 3 mm resistenza a trazione ≥ 15 MPa	- membrane en PVC épaisseur ≥ 3 mm résistance à la traction ≥ 15 MPa

**NOTA:**

- LUNGHEZZA DEI CAMPI DI GETTO ≤ 10.0m
- PER LE FASI ESECUTIVE SI RIMANDA AI DESEGNI RELATIVI AI SOSTEGNI DI PRIMA FASE
- LUNGHEZZA UTILE NICCHIE DI INCROCIO VEICOLI
  - NICCHIE SENZA CABINE: 30m
  - NICCHIE CON CABINA TELECOMUNICAZIONI: 35m
  - NICCHIE CON CABINA ELETTRICA: 52m
  - NICCHIE CON CABINA TELECOMUNICAZIONI E CABINA ELETTRICA: 57m

**NOTE**

- LONGUEUR DES PLOTS DE BETONNAGE ≤ 10.0m
- POUR LES PHASES D'EXECUTION, VOIR LES PIECES DESSINES CONCERNANT LES SOUTÈNEMENTS
- LONGUEUR UTILE NICHES DE CROISEMENT VEHICULES:
  - NICHES SANS CABINES: 30m
  - NICHES AVEC CABINE TELECOMMUNICATIONS: 35m
  - NICHES AVEC CABINE ELECTRIQUE: 52m
  - NICHES AVEC CABINE TELECOMMUNICATIONS ET CABINE ELECTRIQUE: 57m

RELAZIONI DI RIFERIMENTO / RAPPORTS DE REFERENCE: PD2-C3A-TSE3-3820-3835-RELAZIONE TECNICA DESCRITTIVA E RELAZIONE DI CALCOLO DELLE NICCHIE

**LIASON LYON - TURIN / COLLEGAMENTO TORINO - LIONE**  
 Partie commune franco-italienne / Section transfrontalière  
 Parte comune italo-francese / Sezione transfrontaliera

**NOUVELLE LIGNE LYON TURIN - NUOVA LINEA TORINO LIONE**  
**PARTIE COMMUNE FRANCO-ITALIENNE - PARTE COMUNE ITALO-FRANCESE**  
 REVISION DE L'AVANT-PROJET DE REFERENCE - REVISIONE DEL PROGETTO DEFINITIVO  
 CUP C11J05000030001  
**GENIE CIVIL - OPERE CIVILI**  
**TUNNEL DE BASE - TUNNEL DI BASE**  
**GALERIE DE LA MADDALENA / GALLERIA DI LA MADDALENA**  
**GALERIE - GENIE CIVIL / GALLERIA - OPERE CIVILI**  
**COFFRAGES - NICHE DE CROISEMENT VEHICULES**  
**CARPENTERIE - NICCHIE DI INCROCIO VEICOLI**

Indice	Date / Data	Modifications / Modifiche	Émis par / Consegna da	Vérifié par / Controlato da	Autorisé par / Autorizzato da
0	30/11/2012	Préparation d'usage / Prima emissione	L. PEANO (BG) E. GARIN (BG)	M. RUSSO C. OGIBENNE	L. CHANTRON M. PANTALEO
A	31/01/2013	Révision suite aux commentaires LTF / Revisione a seguito commenti LTF	L. PEANO (BG) E. GARIN (BG)	M. RUSSO C. OGIBENNE	L. CHANTRON M. PANTALEO

Code Doc	P	D	2	C	3	A	T	S	3	3	8	2	7	A	A	P	P	L	A
	Phase / Fase	Stade / Stage	États / Estados	Numéro	Indice	Statut / Stato	Type / Tipo												

INDIRIZZO GED / ADRESSE GED: C3A // // 26 48 20 40 05  
 ÉCHELLE / SCALA: 1:50

