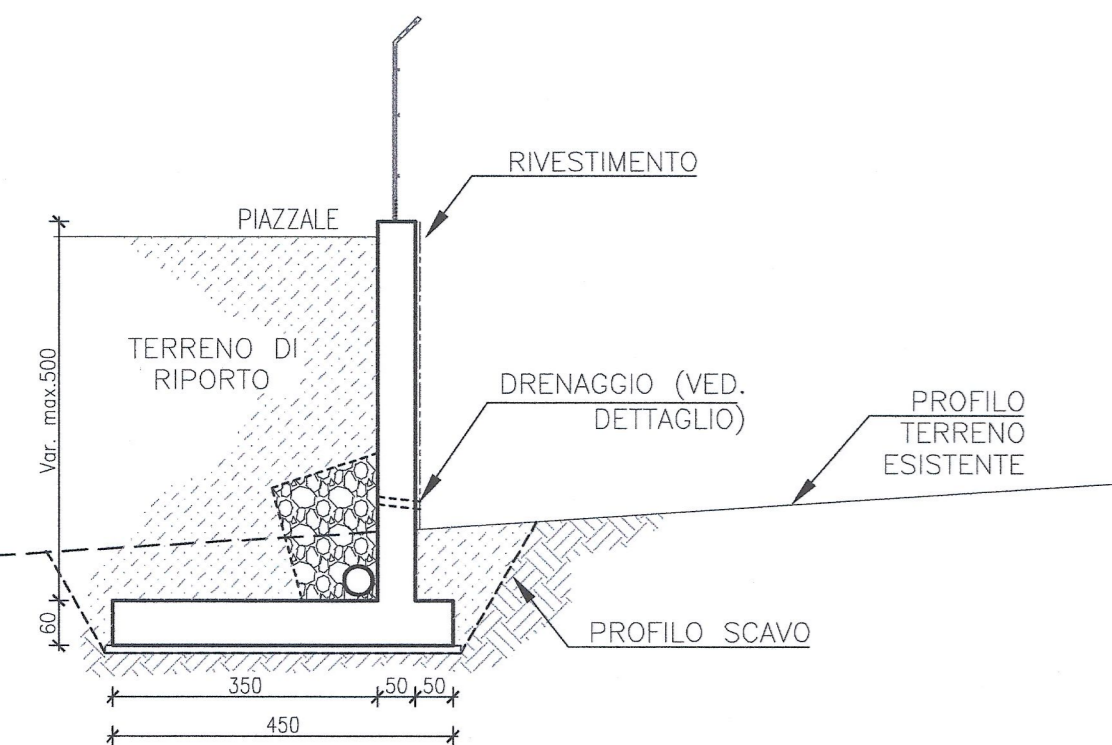


MURI TIPO E
SEZIONE TRASVERSALE
Scala 1:100

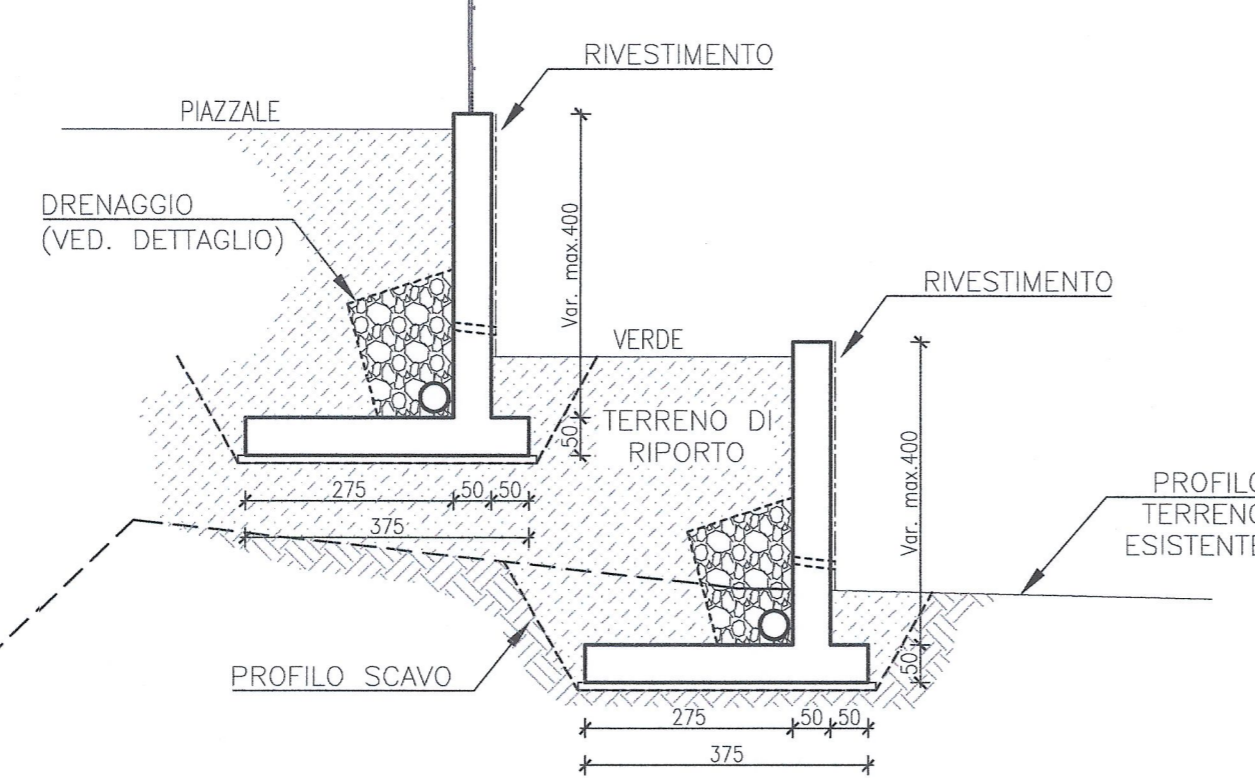
MURO TIPO E
(sviluppo ≈ 30m)



Incidenza Armatura	
MURI DI ELEVAZIONE	≈ 85 kg/m ³
SOLETTA FONDAZIONE	≈ 110 kg/m ³

MURI TIPO F
SEZIONE TRASVERSALE
Scala 1:100

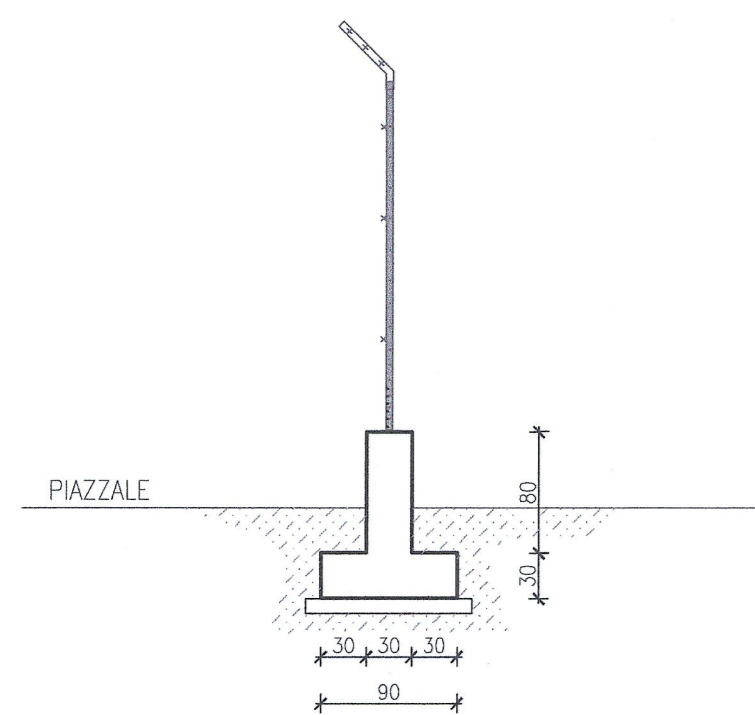
MURO TIPO F
(sviluppo ≈ 85m)



Incidenza Armatura	
MURI DI ELEVAZIONE	≈ 80 kg/m ³
SOLETTA FONDAZIONE	≈ 100 kg/m ³

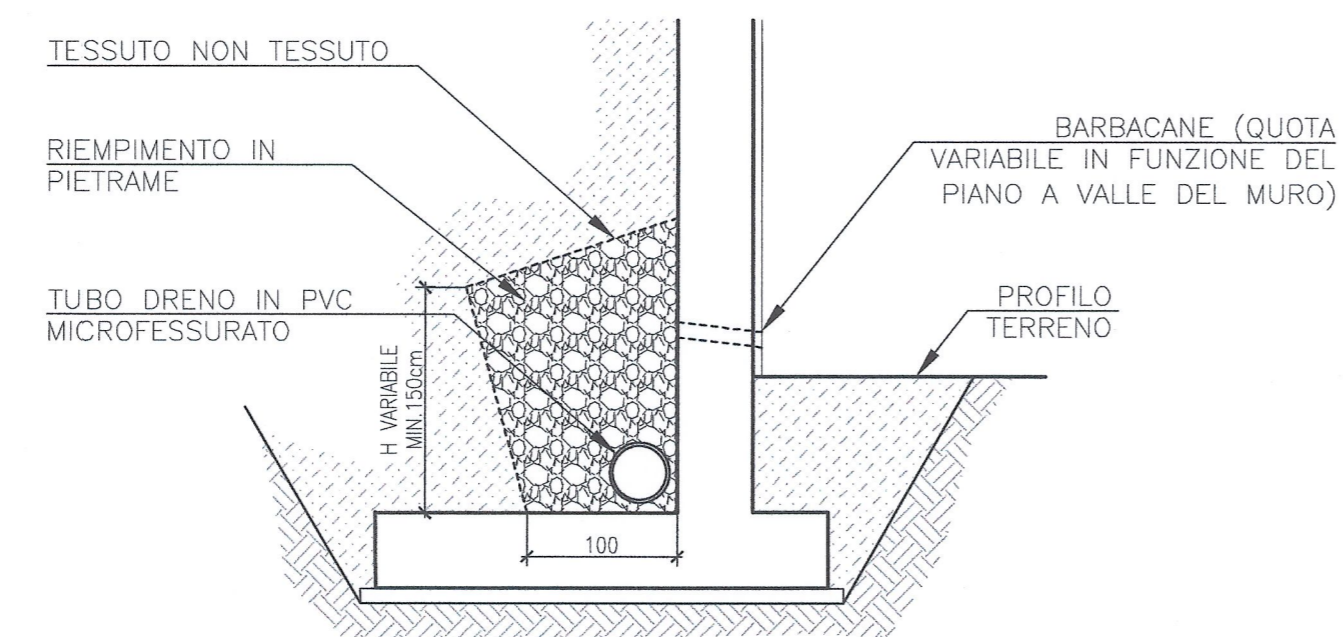
MURI TIPO G (PORTA RECINZIONE)
SEZIONE TRASVERSALE
Scala 1:50

MURO TIPO G
(sviluppo ≈ 100m)



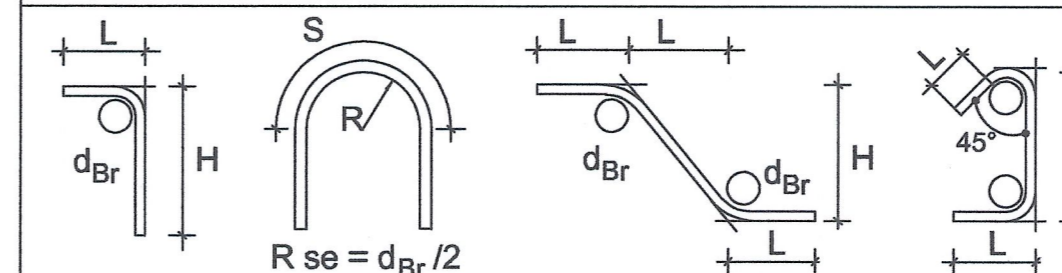
Incidenza Armatura	
FONDAZIONE E MURI DI ELEVAZIONE	≈ 50 kg/m ³

DETTAGLIO SISTEMA DRENAGGIO



MATERIALI / MATERIALES

LEGENDA MISURE / LEGEND MESURE:



Diametro piegature d_{Br} / Diametre pliages d_{Br} :

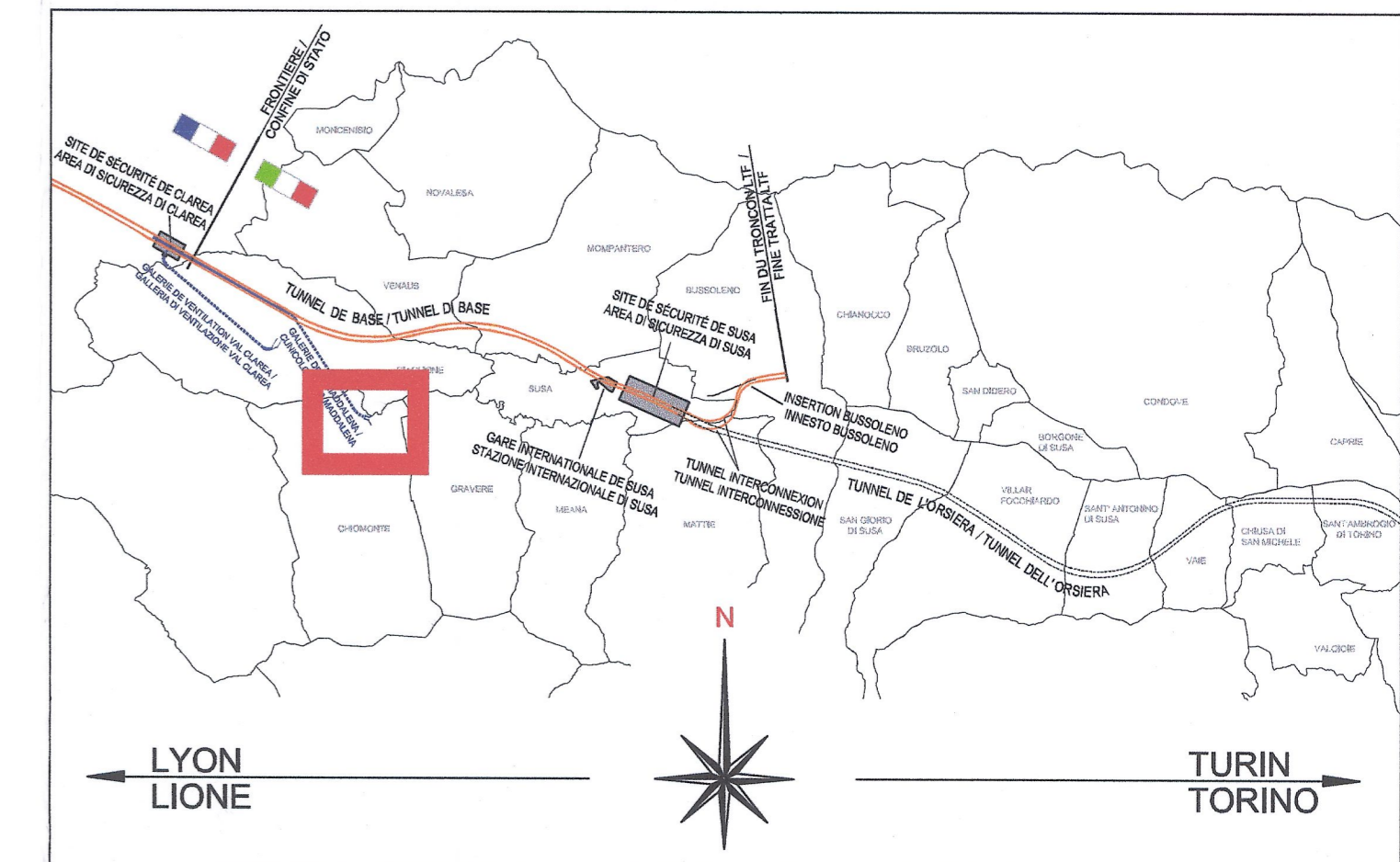
Ø Barra / Barre <20	$d_{Br} = 4\emptyset$
Ø Barra / Barre Ø20 - Ø26	$d_{Br} = 7\emptyset$
CALCESTRUZZO MAGRONE / BÉTON DE PROPÉTÉ	Rcm ≥ 15 MPa Classe di esposizione X0
CALCESTRUZZO FONDAZIONE / BÉTON DE FOUNDATION	Rck ≥ 40 MPa classe minima di consistenza S3 rapporto A/C ≤ 0.5 Classe di esposizione XC2
CALCESTRUZZO ELEVAZIONE / BÉTON ÉLÉVATION	Rck ≥ 40 MPa classe minima di consistenza S3 rapporto A/C ≤ 0.5 Classe di esposizione XC3+XF1+(XD1+XF2)
ACCIAIO per C.A. / ACIÉR POUR BÉTON ARMÉ	B 450C controllato in stabilimento saldabile per $\emptyset \leq 26$

ELEMENTO	COPRIFERRO/COUVERTURE (cm)	Ø _{max} INERTI (mm)
FONDAZIONE	4 (-0 +0.5)	32
ELEVAZIONE	3.5 (-0 +0.5)	25

RIFERIMENTI / REFERENCES:

PD2_C3A_3857_28-48-35_30-04_Planimetria tipologica muri
PD2_C3A_3858_28-48-35_40-03_Sezioni tipologiche muri 1 di 2
PD2_C3A_3856_28-48-35_10-02_Relazione calcolo muri di sostegno

PIANO DI LOCALIZZAZIONE / VUE D'ENSEMBLE



LIASON LYON - TURIN / COLLEGAMENTO TORINO - LIONE
Partie commune franco-italienne / Section transfrontalière
Parte comune italo-francese / Sezione transfrontaliera

NOUVELLE LIGNE LYON TURIN - NUOVA LINEA TORINO LIONE
PARTIE COMMUNE FRANCO-ITALIENNE - PARTE COMUNE ITALO-FRANCESE
REVISION DE L'AVANT-PROJET DE REFERENCE - REVISIONE DEL PROGETTO DEFINITIVO
CUP C11J05000030001
GENIE CIVIL - OPERE CIVILI
TUNNEL DE BASE - TUNNEL DI BASE
GALERIE DE LA MADDALENA - GALLERIA DELLA MADDALENA
PORTAIL ET PLATEFORME - EXCAVATION ET OUVRAGES DE SOUTENEMENT ET DE PROTECTION
IMBOCCO E PIAZZALE - SCAVI E OPERE DI SOSTEGNO E PROTEZIONE

Indice	Date / Data	Modifications / Modifiche	EMM per / Constatato da	Verifié par / Controllato da	Autorisé par / Autorizzato da
0	08/01/2013	Première diffusion / Prima emissione	G. VERGNANO (St. Quaranta)	M. RUSSO C. OGIBENE	L. CHANTRON M. PANTALEO
A	08/02/2013	Révision suite aux commentaires LTF / Revisione a seguito commenti LTF	G. VERGNANO (St. Quaranta)	M. RUSSO C. OGIBENE	L. CHANTRON M. PANTALEO

Code Doc: P D 2 C 3 A T S 3 3 8 5 9 A A P P L A
Phase / Fase: Sigle étude / Sigle Emissione / Emittente: Numero: Indice: Statut / Stato: Type / Tipo: