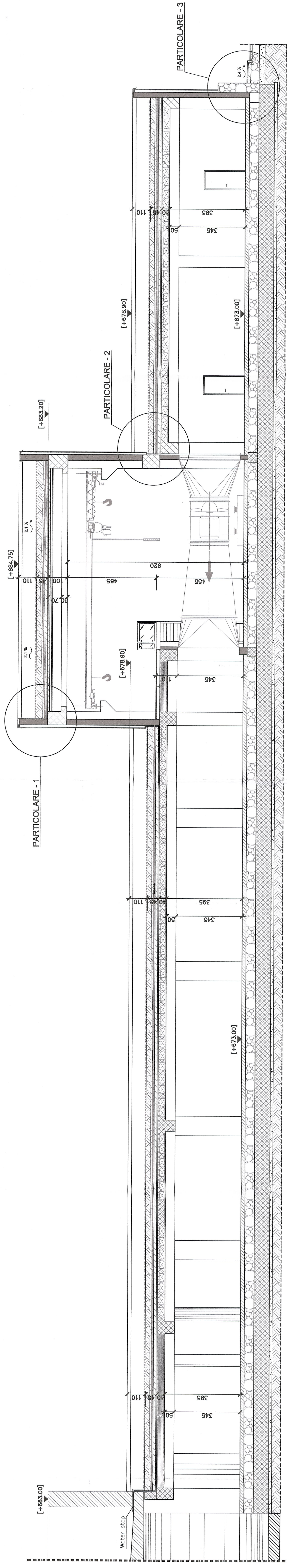
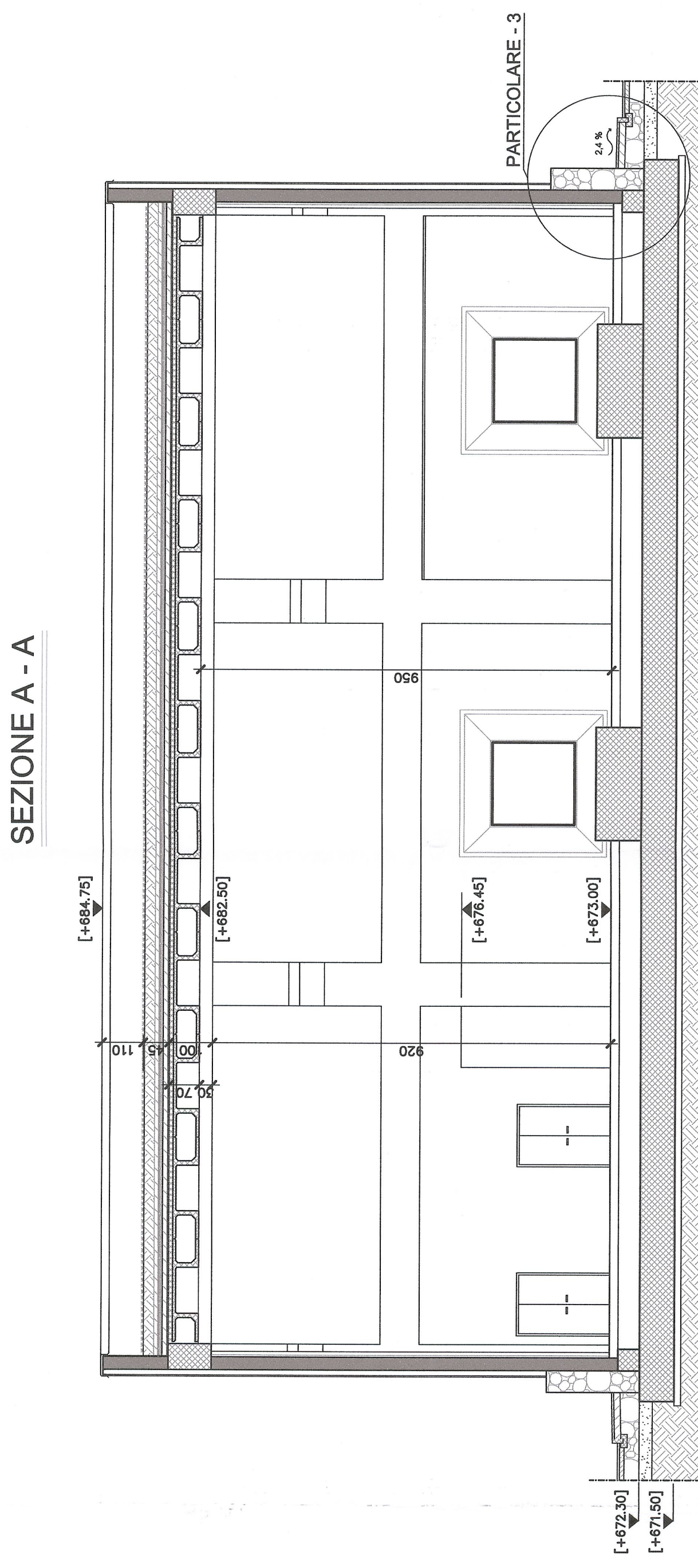


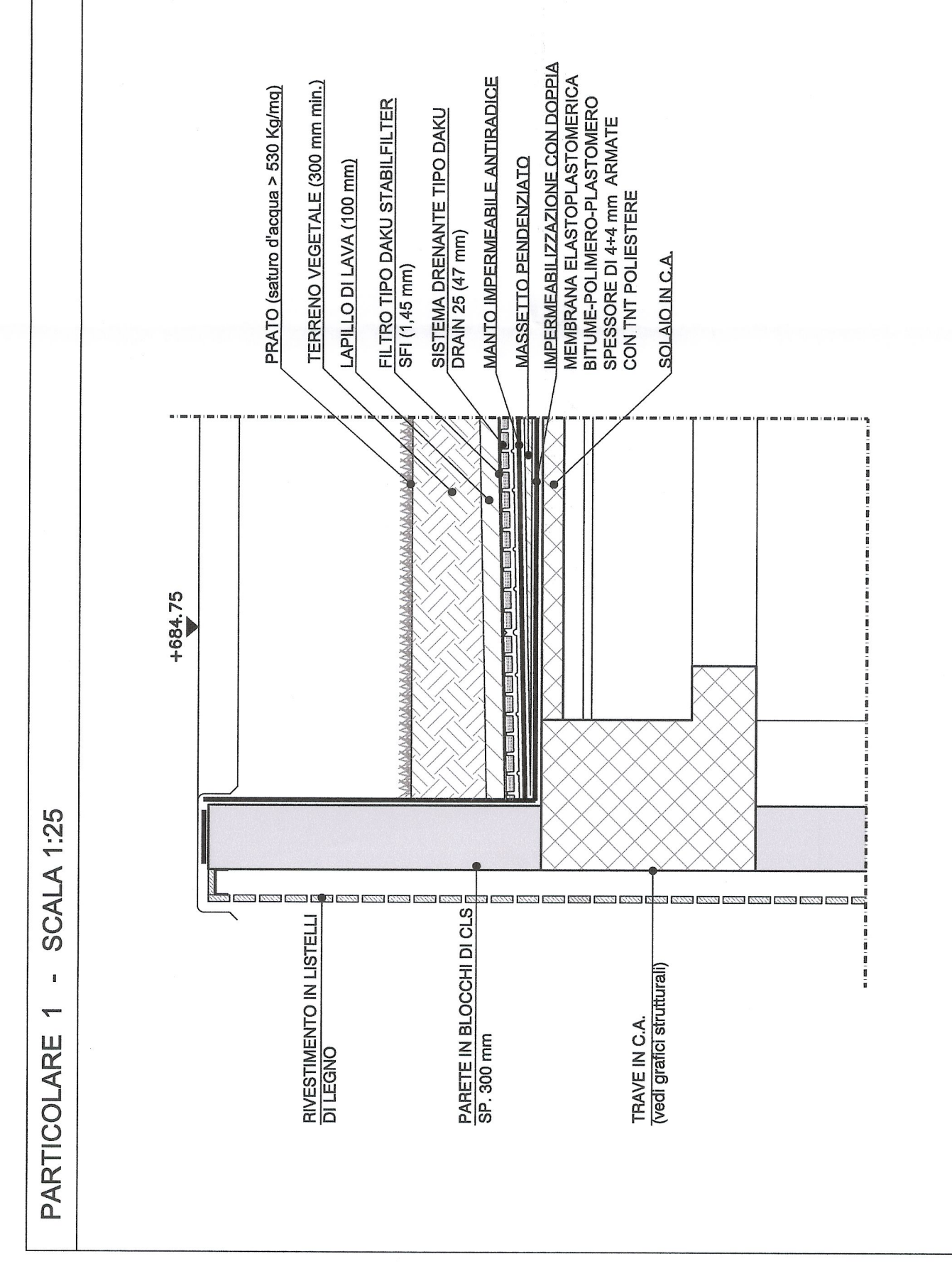
SEZIONE B - B



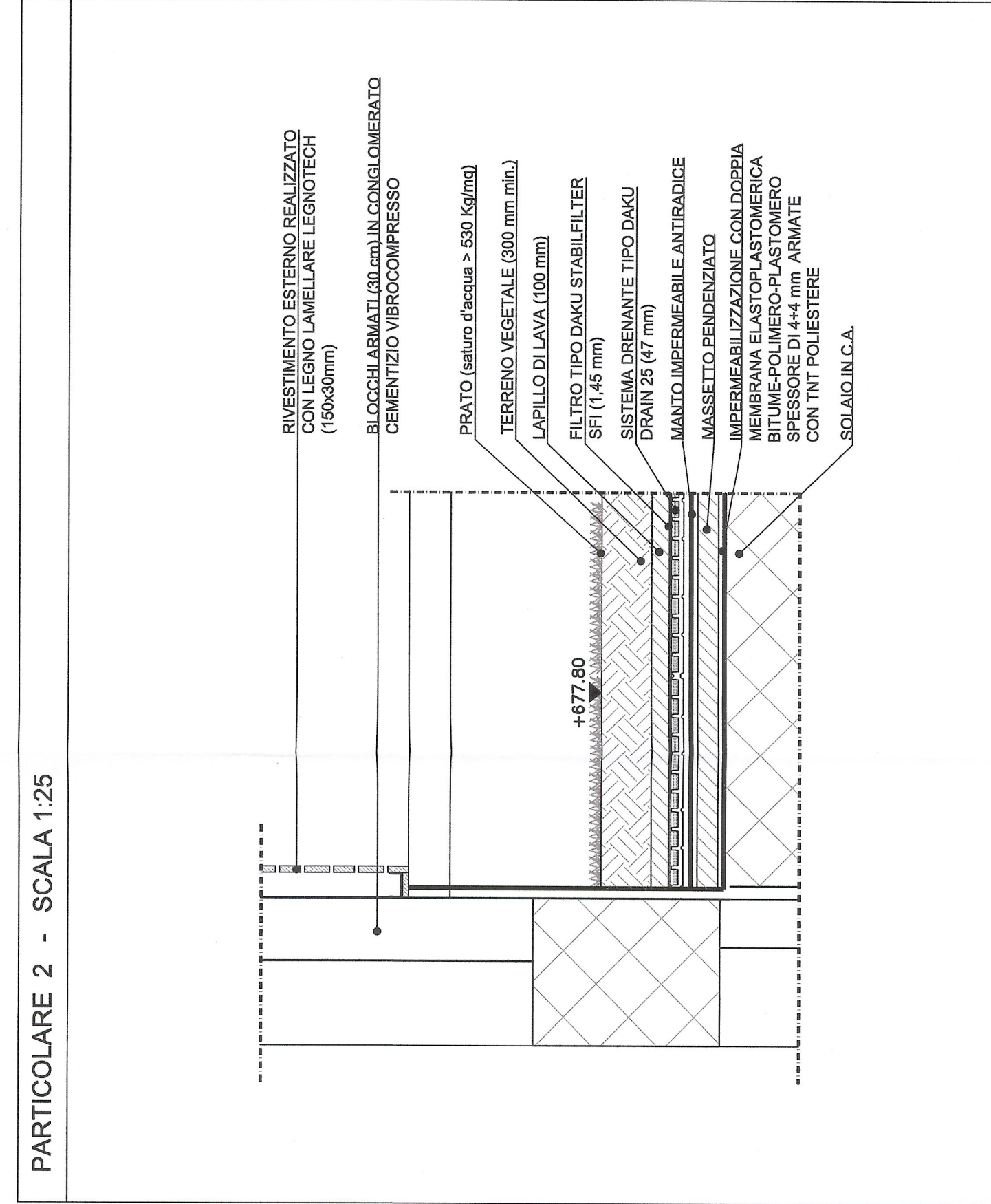
SEZIONE A - A



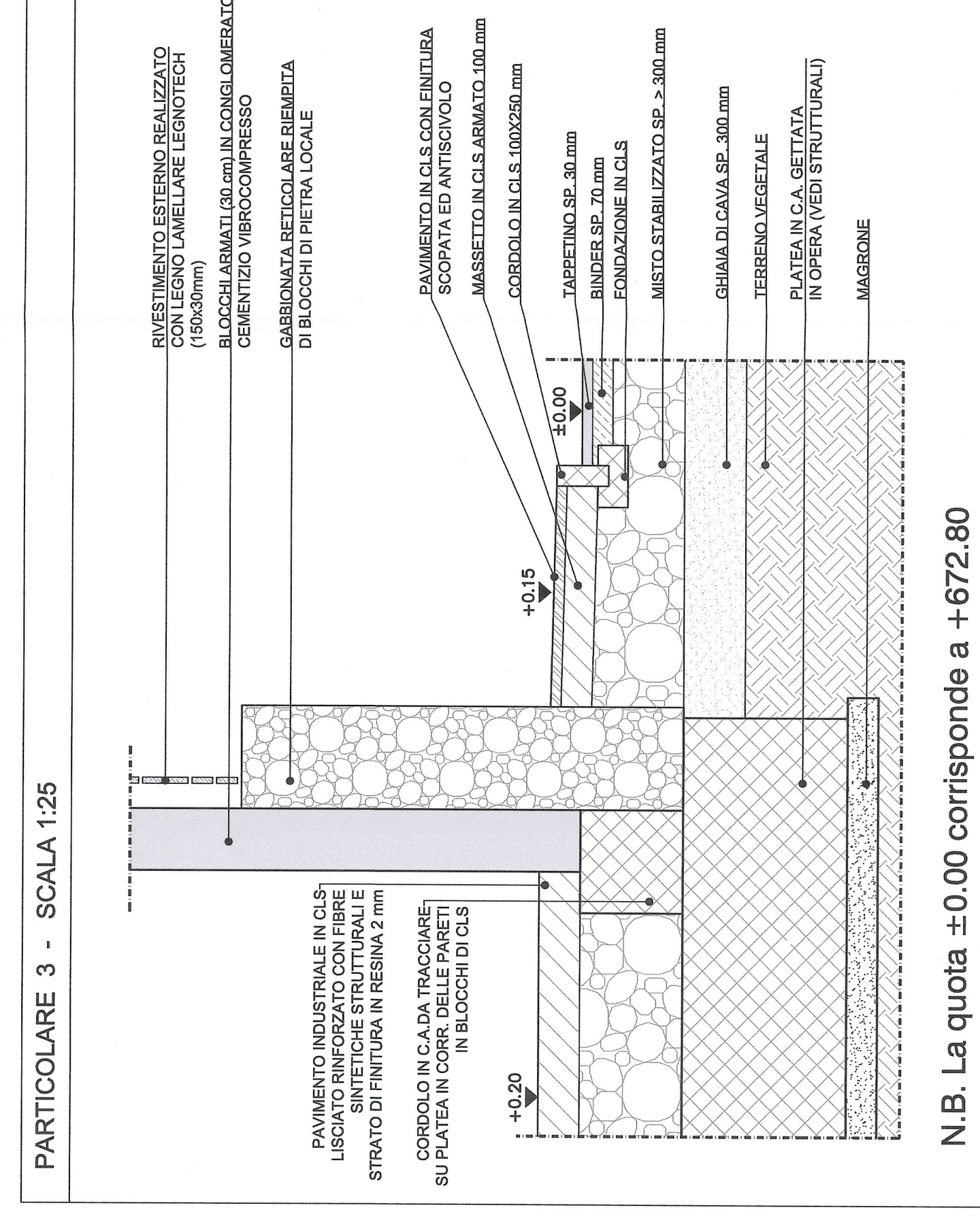
PARTICOLARE 1 - SCALA 1:25



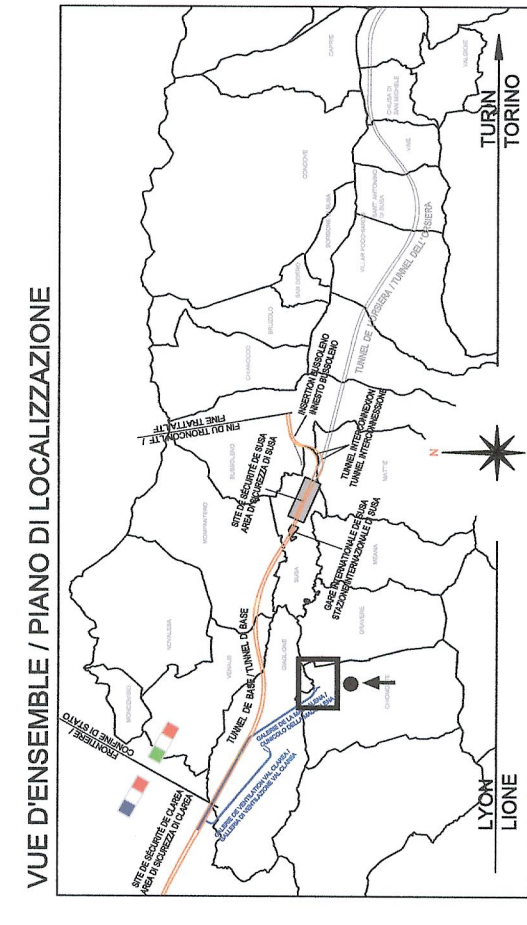
PARTICOLARE 2 - SCALA 1:25



PARTICOLARE 3 - SCALA 1:25



N.B. La quota ±0.00 corrisponde a +672.80



RAPPORT DE REFERENCE / RELAZIONE DI RIFERIMENTO:
 PDD-C3A-TSE3-3842_26-46-30_30-01 Relazione illustrativa
 PDD-C3A-TSE3-3872_26-46-30_19-01 Relazione di calcolo
 PDD-C3A-TSE3-3842_26-46-30_30-01 Panninatura su ortofoto
 PDD-C3A-TSE3-3842_26-46-30_30-02 Panninatura e sezioni 1 di 2
 PDD-C3A-TSE3-3842_26-46-30_30-03 Panninatura e sezioni 2 di 2

L'HAISON LYON - TURIN / COLLEGAMENTO TORINO - LIONE
 Parte commune franco-italienne
 Sezione transfrontalière

NOUVELLE LIGNE LYON TURIN - NUOVA LINEA TORINO LIONE
 PARTIE COMMUNE FRANCO-ITALIENNE - PARTE COMUNE ITALO-FRANCESE

REVISION DE L'AVANT-PROJET DE REFERENCE - REVISIONE DEL PROGETTO DEFINITIVO
 CUP C11J05000030001

GENIE CIVIL - OPERE CIVILI

TUNNEL DE BASE - TUNNEL DI BASE
 GALERIE DE MADDALENA - GALLERIA DELLA MADDALENA
 CENTRALE DE VENTILATION - CENTRALE DI VENTILAZIONE

PROJET ARCHITECTURAL - COUPES ET DETAILS
 PROGETTO ARCHITETTICO - SEZIONI E PARTICOLARI

Date	Demi-Année	Matière	Description	État par l'Etat de l'œuvre	Rédaction / Autores / Authors				
					M. RIBBO	G. VERONICO	D. BISMARCHIO	G. VERONICO	D. BISMARCHIO
0	09/10/2013	Permis de bâtir / First emission		M. RIBBO	G. VERONICO	D. BISMARCHIO	G. VERONICO	D. BISMARCHIO	L. SANTON
A	08/02/2013	Revisione e stato committenti 1^ R		C. BONIBESE	G. VERONICO	D. BISMARCHIO	G. VERONICO	D. BISMARCHIO	M. PANTALONI
		Revisione e stato committenti 1^ R		C. BONIBESE	G. VERONICO	D. BISMARCHIO	G. VERONICO	D. BISMARCHIO	M. PANTALONI

Code	D	C	A	T	S	3	8	6	5	A	P	P	L	A
Doc	Project / Draw	Scale / Sch.	Author / Autore	Number / Numero	Sheet / Foglio	Total / Totale					Group / Gruppo	Type / Tipo		
		1:100			49	91						1:100 - 1:25		

