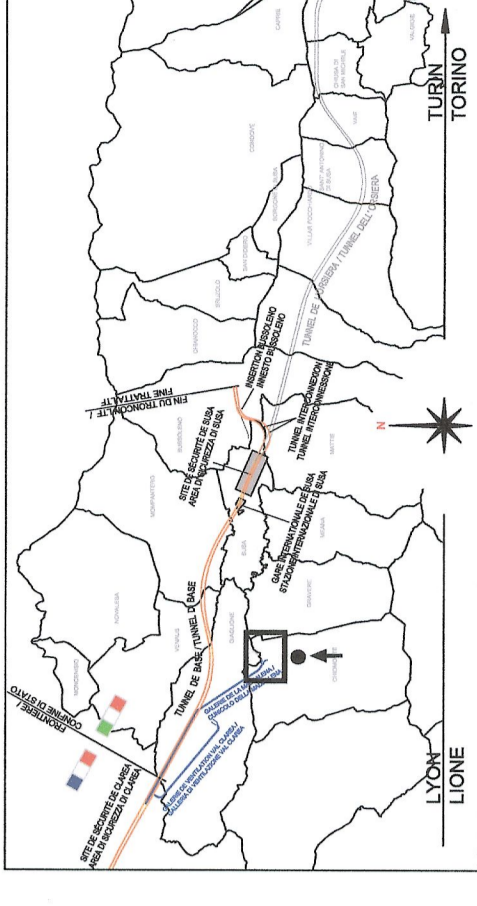


VIE D'ENSEMBLE / PIANO DI LOCALIZZAZIONE



RAPPORT DE REFERENCE / RELAZIONE DI RIFERIMENTO:

PD2-C3A-TSE3-3860_26-48-50_10-02 Relazione illustrativa
 PD2-C3A-TSE3-3873_26-48-50_10-01 Relazione di calcolo
 PD2-C3A-TSE3-3842_26-48-30_30-01 Planimetria su ortofoto
 PD2-C3A-TSE3-3843_26-48-30_30-02 Planimetria su ortofoto
 PD2-C3A-TSE3-3844_26-48-30_30-03 Planimetria e sezioni 2 di 2

LYON-TURIN - TURIN / COLLEGAMENTO TORINO - LIONE

Partie commune franco-italienne
 Sezione transfrontaliera

NOUVELLE LIGNE LYON TURIN - NOUVA LINEA TORINO LIONE
 PARTIE COMMUNE FRANCO-ITALIENNE - PARTE COMUNE ITALO-FRANCESE

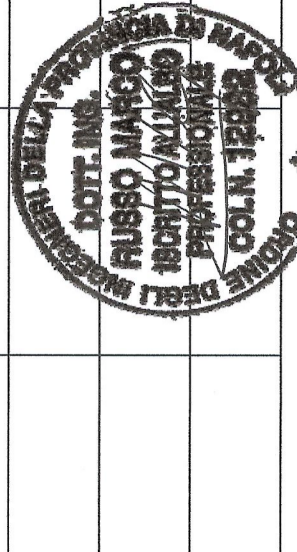
REVISION DE L'AVANT-PROJET DE REFERENCE - REVISIONE DEL PROGETTO DEFINITIVO
 CUP C11.059000030001

GENIE CIVIL - OPERE CIVILI

TUNNEL DE BASE - TUNNEL DI BASE
 GALERIE DE MADDALENA - GALLERIA DELLA MADDALENA
 CENTRALE DE VENTILATION - CENTRALE DI VENTILAZIONE

PROJET ARCHITECTURAL - METALLERIE
 PROGETTO ARCHITETTONICO - ABACO SERRAMENTI

Version	Date Date	Modifications Modifications	WMS per Committente	Autore per / Autorizzato
0	08/05/13	Progetto definitivo / Prima emissione	G. VERONICO D. BRUNACHETTO (R. Cazzani)	L. CHANTON M. PANTALEO
A	08/02/13	Relazione sulle committenze LTF / Revisione progetto definitivo LTF	G. VERONICO D. BRUNACHETTO (R. Cazzani)	C. CONIENE M. PANTALEO M. PANTALEO



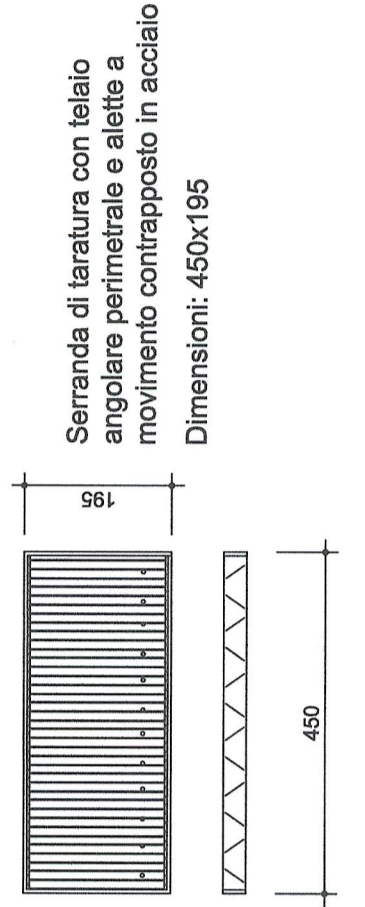
Code Doc	Phase / Fase	CD	IT	FR	ES	GR	PT	PL	EA	PA	AP	PL	LA

NUMERO GED / ADDRESS GED	CD	IT	FR	ES	GR	PT	PL	EA	PA	AP	PL	LA



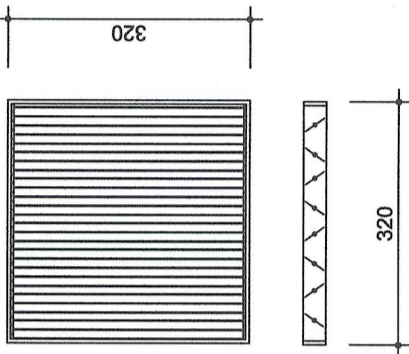
LTF sas - 1081 Avenue de la Boissière BP 80351 - F-72008 CHAMBERY CEDEX (France)
 RCS Chambery 438 585 862 - TVA FR 204 526 992 02
 Propriété LTF. Tous droits réservés - Propriété LTF. Tutti i diritti riservati.

GRIGLIE DI AERAZIONE
 61) RIF. DISEGNO



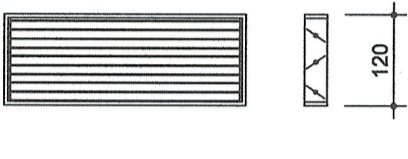
Serranda di laccatura con telaio angolare perimetrale e alette a movimento contrapposto in acciaio
 Dimensioni: 450x195

62) RIF. DISEGNO



Serranda di laccatura con telaio angolare perimetrale e alette a movimento contrapposto in acciaio
 Dimensioni: 320x320

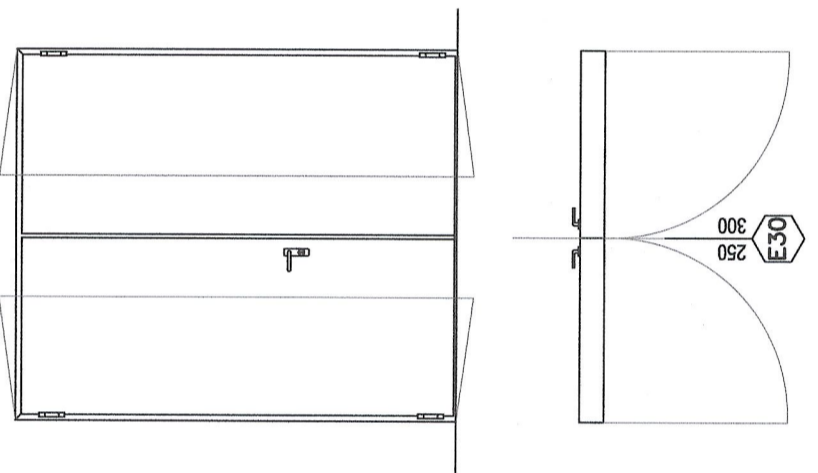
63) RIF. DISEGNO



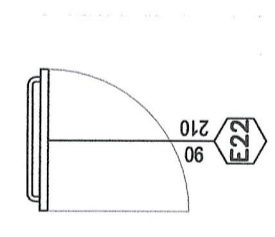
Serranda di laccatura con telaio angolare perimetrale e alette a movimento contrapposto in acciaio
 Dimensioni: 120x320

SERRAMENTI ESTERNI
 62) RIF. DISEGNO

Serramento esterno con profili di acciaio prevennicato e pannello tamburato con lamiera di acciaio zincate e colbentate;
 Dimensioni: 250x300 cm

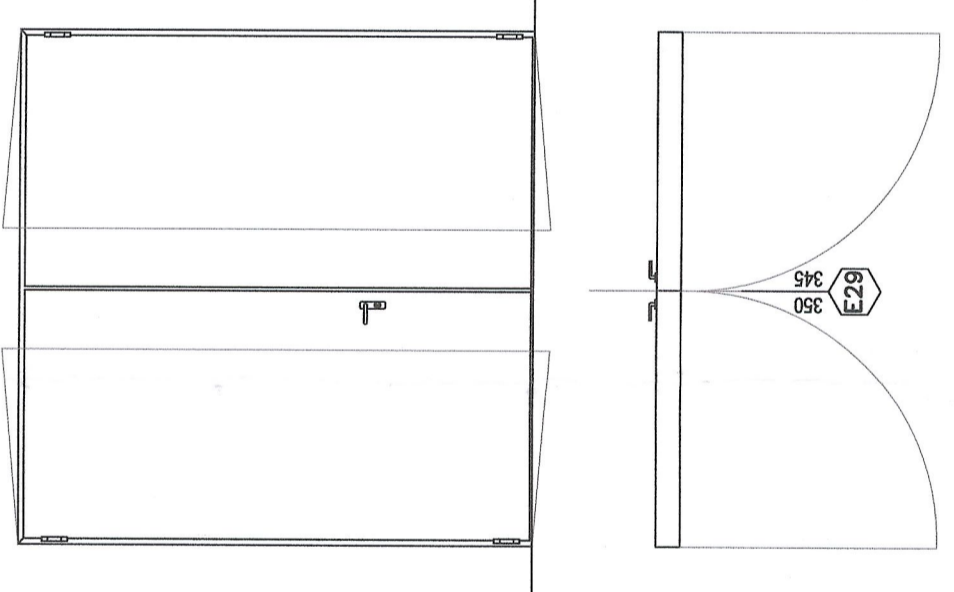


Serramento esterno con profili di acciaio prevennicato e pannello tamburato con lamiera di acciaio zincate e colbentate; maniglioni antipatico;
 Dimensioni: 90x210 cm

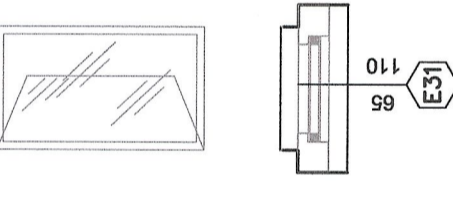


63) RIF. DISEGNO

Serramento esterno con profili di acciaio prevennicato e pannello tamburato con lamiera di acciaio zincate e colbentate;
 Dimensioni: 350x345 cm

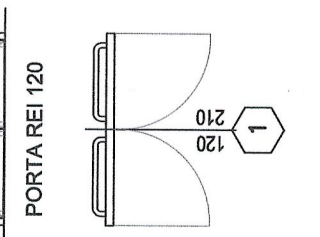


Serramento vetrato esterno con profili di alluminio a taglio termico e vetrocamera 4-15-4 basso emissivo + gas argon; anta singola apribile
 Dimensioni: 65x110 cm
 Trasmissione termica minimo 1,1 W/m2K



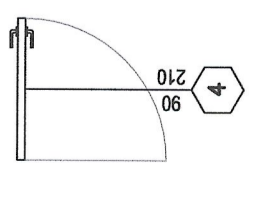
SERRAMENTI INTERNI
 1) RIF. DISEGNO

Serramento interno REI 120 con profili in lamiera d'acciaio zincata e pannello tamburato con lamiera di acciaio zincate e colbentate e guarnizione termoisolante; maniglioni antipatico; obli rettangolari dim. 40x60 cm
 Dimensioni: 120x210 cm



4) RIF. DISEGNO

Serramento interno ad anta singola con profili in alluminio estruso, imbottiti ad ampia raschiatura e battente tamburato rivestito sulle due parti con pannelli in fibra di legno laminato plastico
 Dimensioni: 90x210 cm



6) RIF. DISEGNO

Serramento interno REI 120 con profili in lamiera d'acciaio zincata e pannello tamburato con lamiera di acciaio zincate e colbentate e guarnizione termoisolante; maniglioni antipatico; obli rettangolari dim. 40x60 cm
 Dimensioni: 140x210 cm

