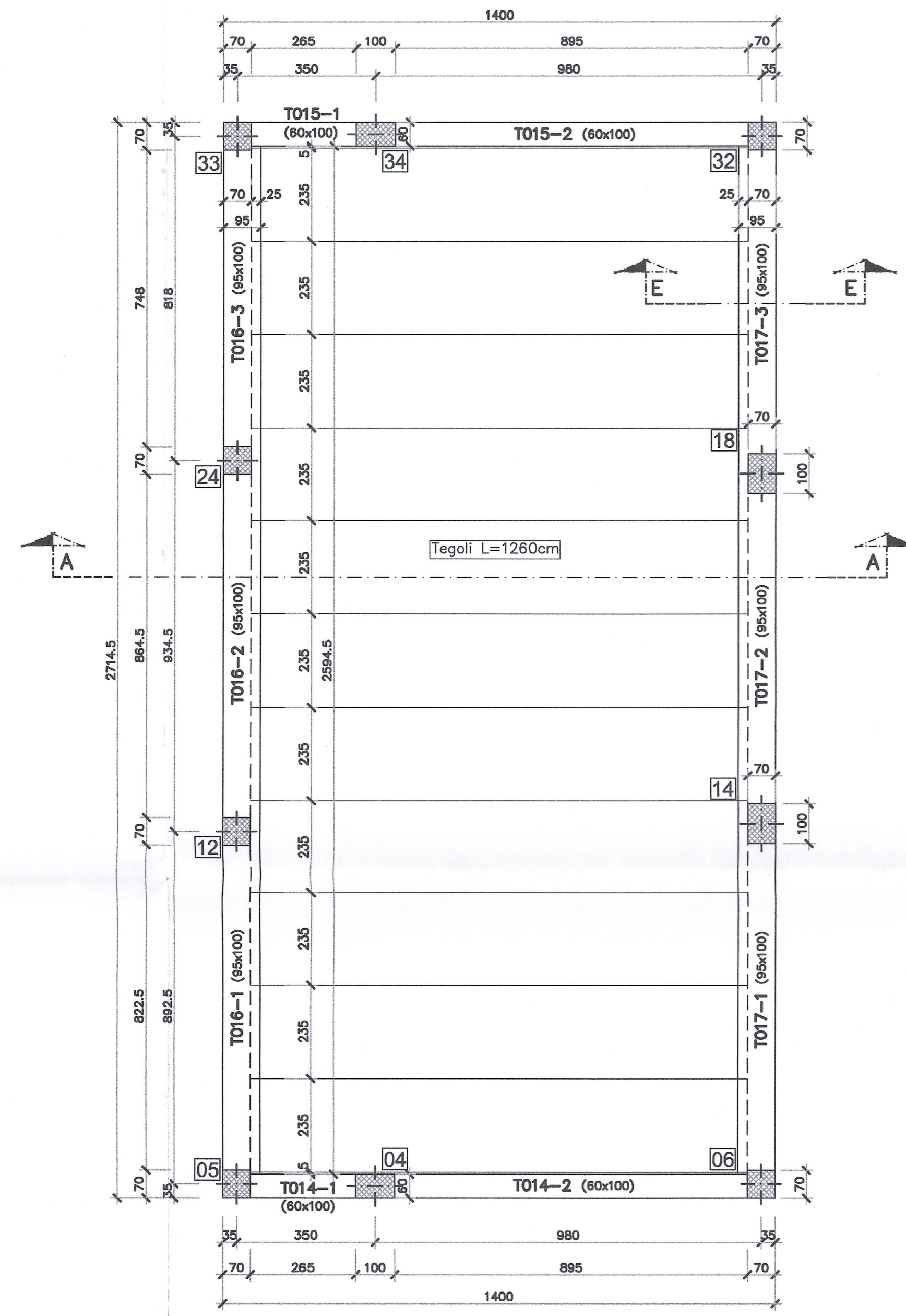
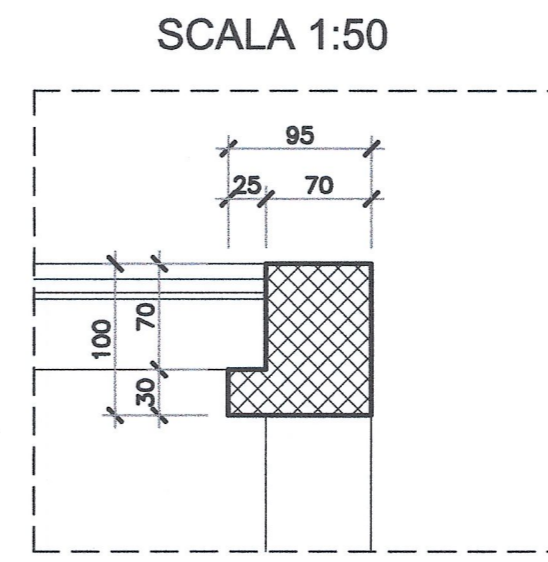


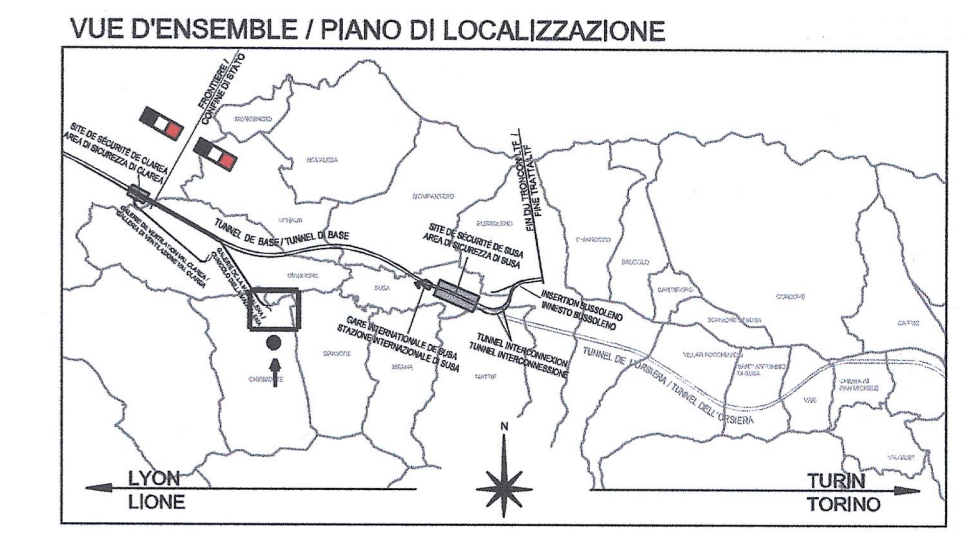
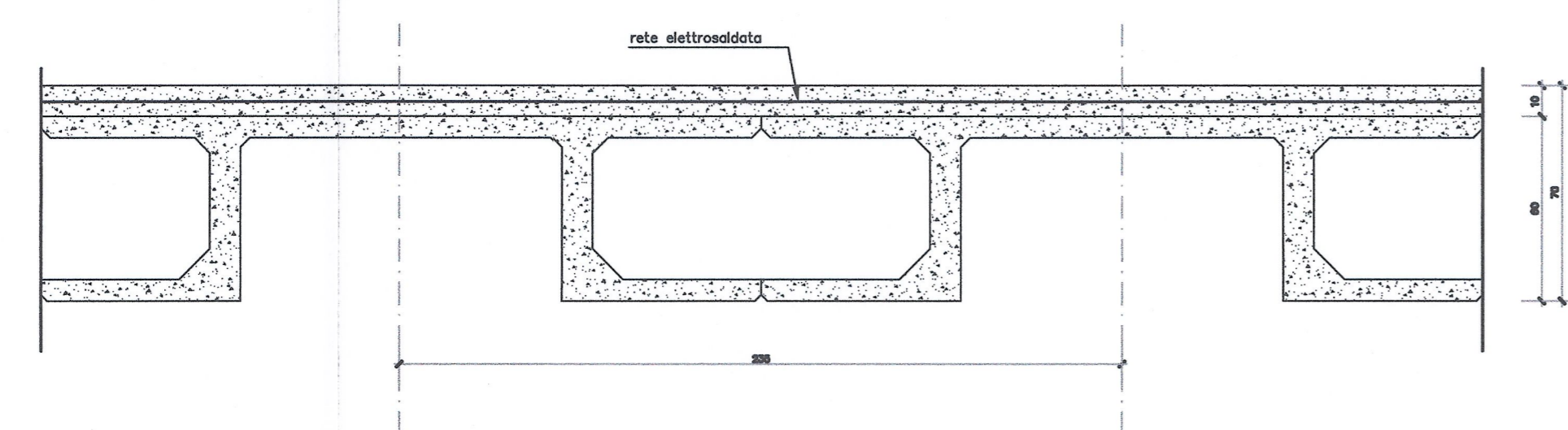
**CARPENTERIA SOLAIO**  
**QUOTA P.P.F. +673.00**  
**QUOTA ESTRADOSSO SOLAIO +682.50**



**SEZIONE E-E**



SEZIONE TRASVERSALE SOLAIO COPERTURA A TEGOLI H SOLAIO=70  
 REI 120  
 scala 1:20



**ANALISI DEI CARICHI**

peso proprio solaio	= 680 kg/mq
permanenti	= 750 " "
accidentali	= 215 " "
<b>Totale</b>	<b>= 1645 kg/mq</b>

**CARATTERISTICHE STRUTTURALI**

Calcestruzzo (UNI EN 206-1)	Classe di resistenza (N/mm²)	Dimensione max nominale aggregati (mm)	Classe di esposizione ambientale	Classe di consistenza	Tipologia strutturale
<b>GETTI IN OPERA:</b>					
Sottofondazioni	C12/15	-	-	-	Non Armato
Fondazioni	C28/35	25	XC2	S4	Armato
Pilastri	C28/35	25	XC2	S4	Armato
Setti e getti in opera in genere	C28/35	20	XC1	S4	Armato

**COPRIFERRO STRUTTURE - RESISTENZA AL FUOCO (D.M. 16/02/2007)**

	R60		R120	
	a > 20 mm	c = 20 mm	a > 40 mm	c = 35 mm
Solaio su lastre	a > 30 mm	/	a > 45 mm	/
Pilastri	a > 40 mm	c = 35 mm	a > 50 mm	c = 45 mm
Travi	a > 25 mm	c = 20 mm	a > 50 mm	c = 45 mm
Setti	a > 10 mm	c = 20 mm	a > 35 mm	c = 30 mm
Fondazioni Muri controterra	/	c = 30 mm	/	c = 30 mm

**ACCIAIO PER OPERE IN C.A.**  
 Armatura ordinaria in acciaio ad aderenza migliorata  
 Acciaio B450 C (ex FeB 44k)

**RAPPORT DE REFERENCE / RELAZIONE DI RIFERIMENTO:**  
 PD2-C3A-TSE3-3873\_26-48-50\_10-01 Relazione di calcolo  
 PD2-C3A-TSE3-3860\_26-48-50\_10-02 Relazione illustrativa  
 PD2-C3A-TSE3-3843\_26-48-30\_30-02 Planimetria e sezioni 1 di 2  
 PD2-C3A-TSE3-3844\_26-48-30\_30-03 Planimetria e sezioni 2 di 2

**LIAISON LYON - TURIN / COLLEGAMENTO TORINO - LIONE**

Partie commune franco-italienne / Parte comune italo-francese  
 Section transfrontalière / Sezione transfrontaliera

**NOUVELLE LIGNE LYON TURIN - NUOVA LINEA TORINO LIONE**  
**PARTIE COMMUNE FRANCO-ITALIENNE - PARTE COMUNE ITALO-FRANCESE**

**REVISION DE L'AVANT-PROJET DE REFERENCE - REVISIONE DEL PROGETTO DEFINITIVO**  
 CUP C11J05000030001

**GENIE CIVIL - OPERE CIVILI**

**TUNNEL DE BASE - TUNNEL DI BASE**  
**GALERIE DE MADDALENA - GALLERIA DELLA MADDALENA**  
**CENTRALE DE VENTILATION - CENTRALE DI VENTILAZIONE**

**PROJET DES STRUCTURES - PLAN DES STRUCTURES - COTE +682.50**  
**PROGETTO STRUTTURALE - CARPENTERIA SOLAIO - QUOTA ESTRADOSSO+682.50**

Index	Date / Data	Modifications / Modifiche	Elab par / Concepito da	Verif par / Controlato da	Autorisat par / Autorizzato da
0	09/01/2013	Prendre diffusion / Prima embedone	G. VERGNANO D. BRUSASCHETTO (St. Clairant)	M. RUSSO C. OGIBENE	L. CHANTRON M. PANTALEO
A	08/02/2013	Révision suite aux commentaires LTF / Revisione a seguito commenti LTF	G. VERGNANO D. BRUSASCHETTO (St. Clairant)	M. RUSSO C. OGIBENE	L. CHANTRON M. PANTALEO

**Tecnifont**  
 Civil Construction  
 Dott. Ing. Aldo Maycaresella  
 Ordine Ingegneri Prov. TO n. 8271 R

**RUSSO MARCO**  
 INGEGNERE  
 COL.N. 1988

Code Doc: **P D 2 C 3 A T S 3 3 8 7 6 A A P P L A**

INDIRIZZO GED / ADRESSE GED: **C3A // // 28 48 50 30 07**

ÉCHELLE / SCALA: **1:100**

LTF sas - 1091 Avenue de la Boisse BP 80631 - F-73006 CHAMBERY CEDEX ( France )  
 Tél: +33 (0) 4 79 88 56 50 - Fax: +33 (0) 4 79 88 56 75  
 RCS Chambéry 438 556 862 - TVA: FR 0340956952  
 Propriété LTF Tous droits réservés - Proprietà LTF Tutti i diritti riservati