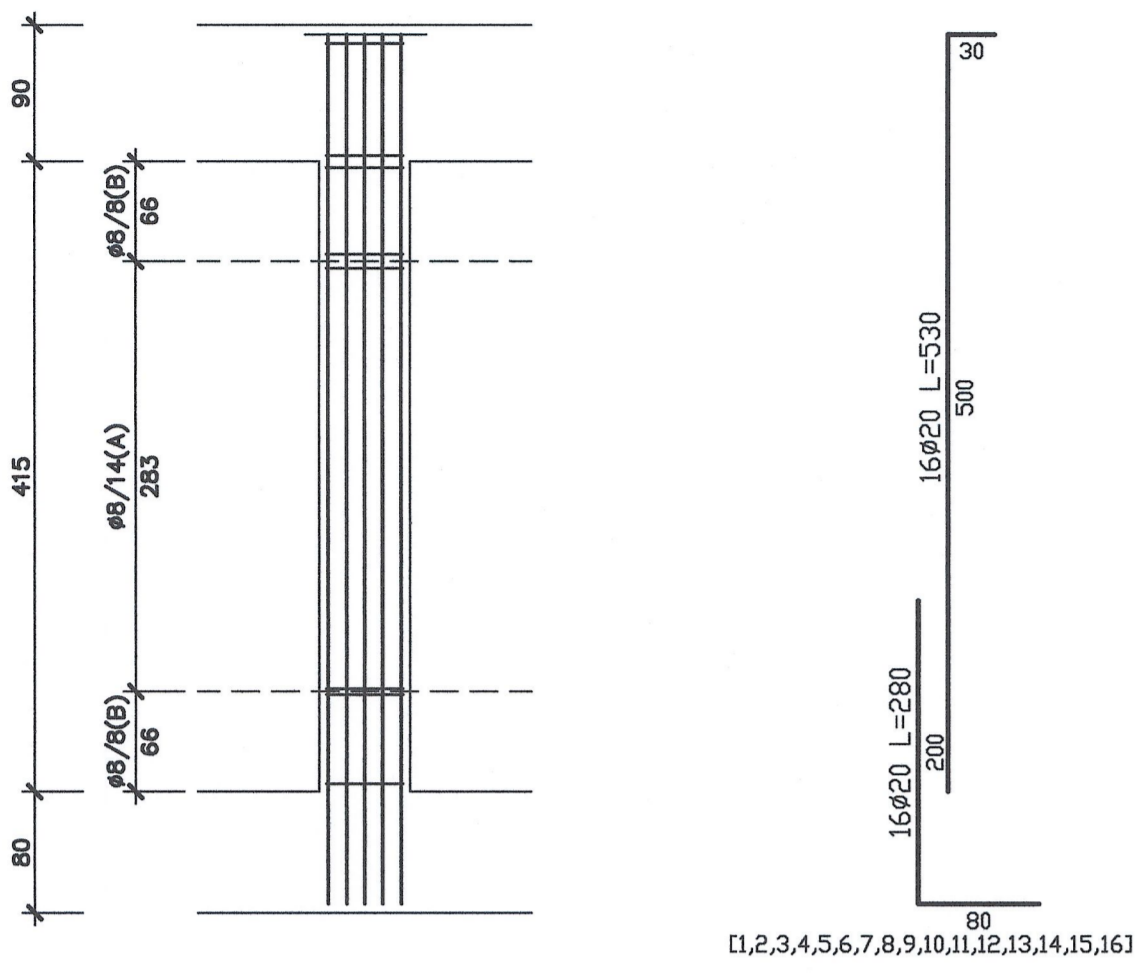
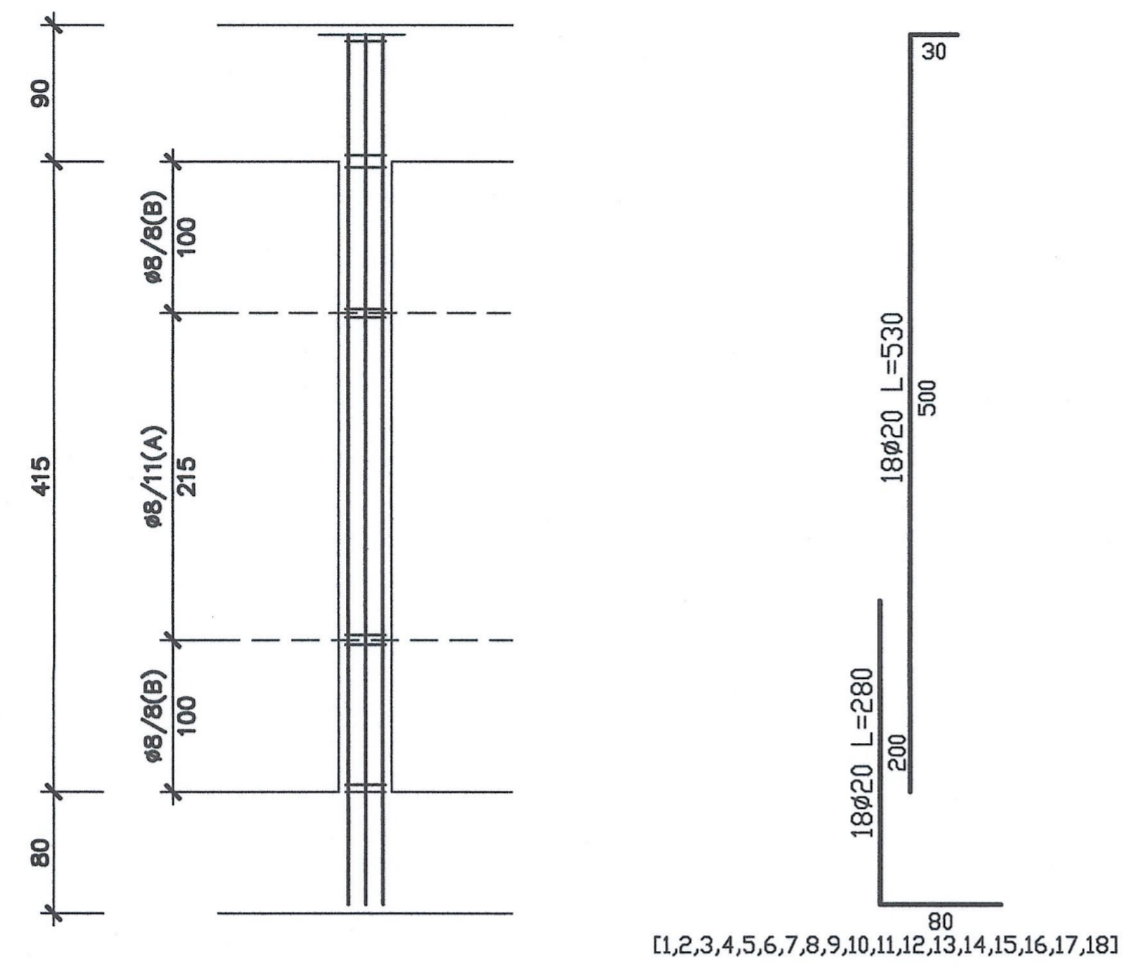


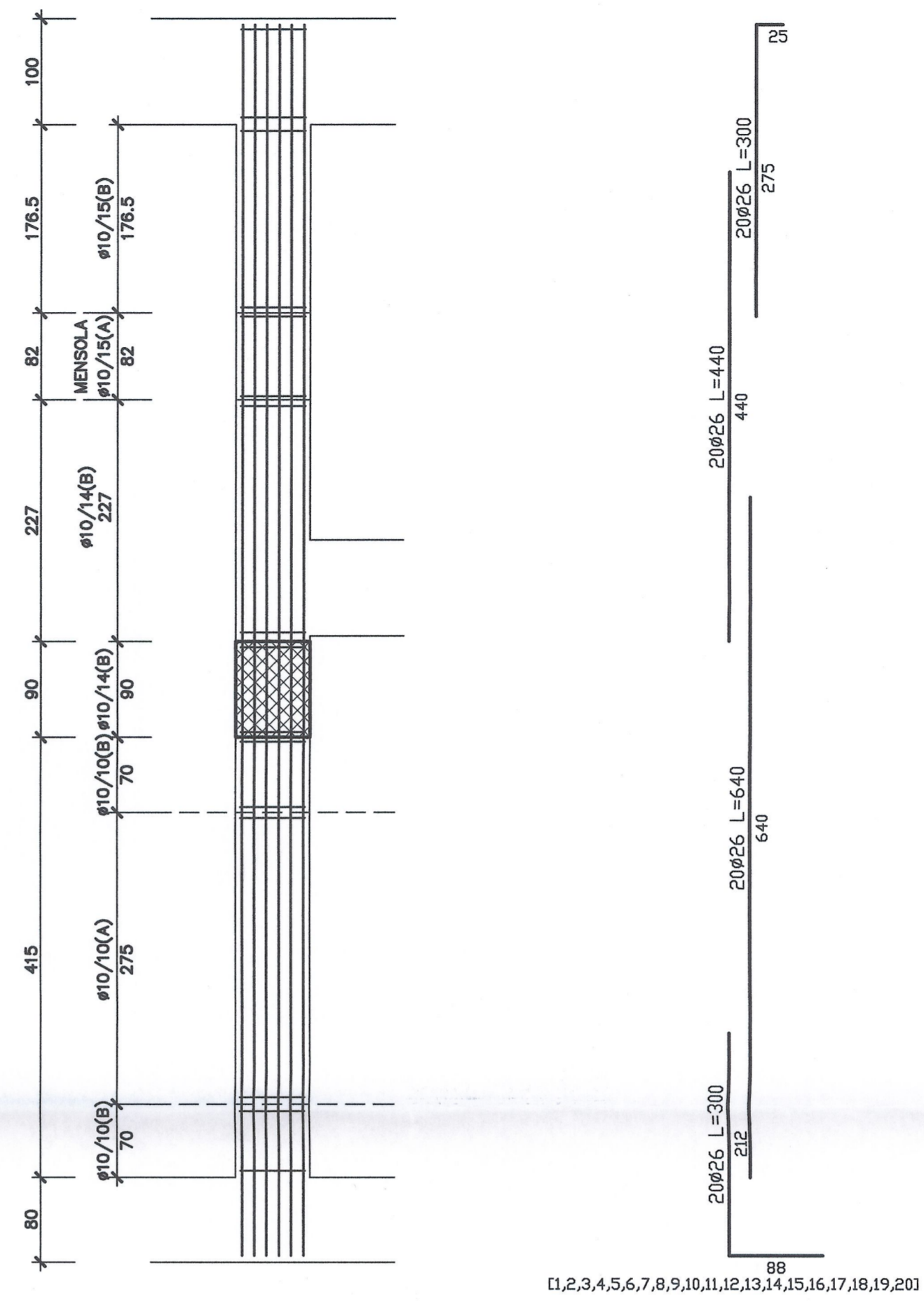
ARMATURA PILASTRO P001 - DIM. 60x60
SCALA 1:50



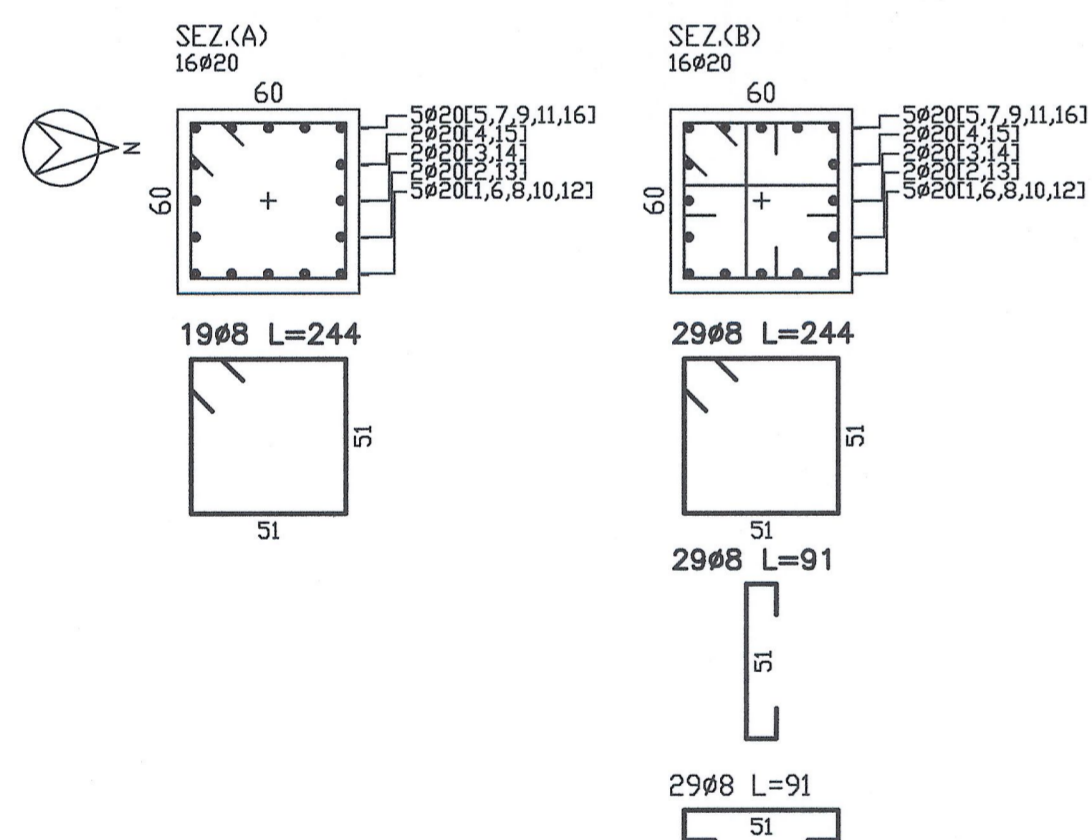
ARMATURA PILASTRO P10 - DIM. 100x35
SCALA 1:50



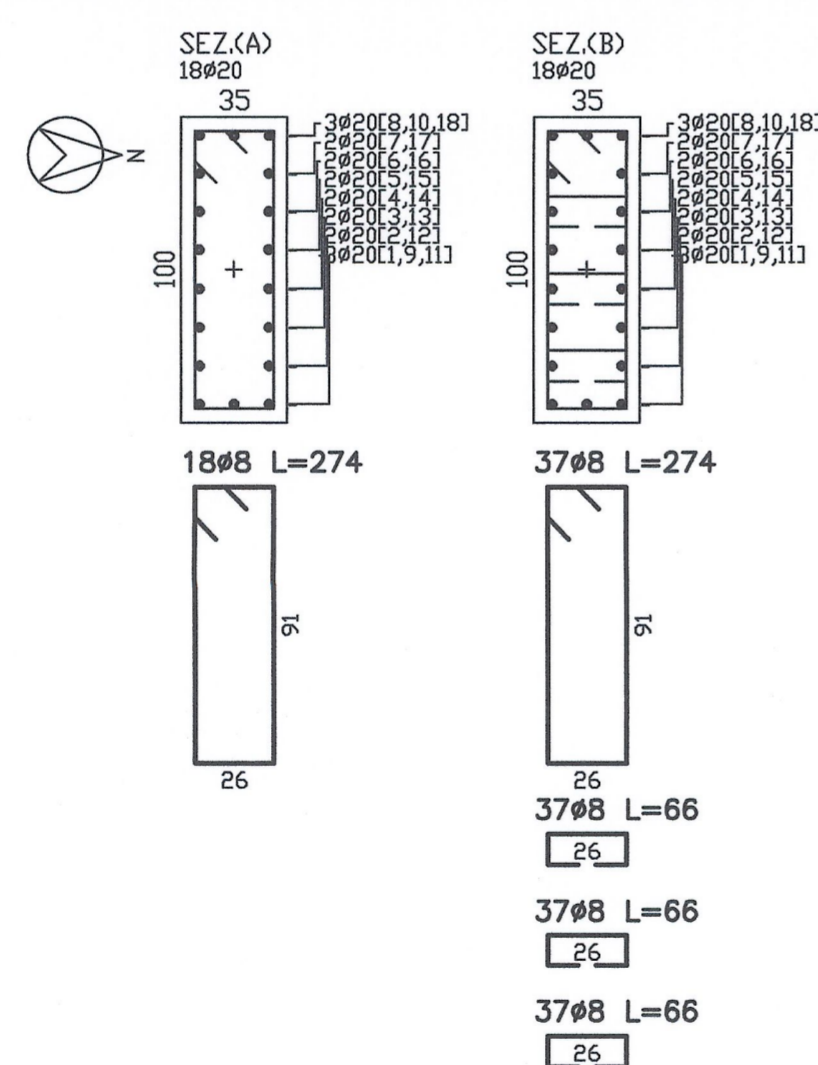
ARMATURA PILASTRO P32 - DIM. 70x70
SCALA 1:50



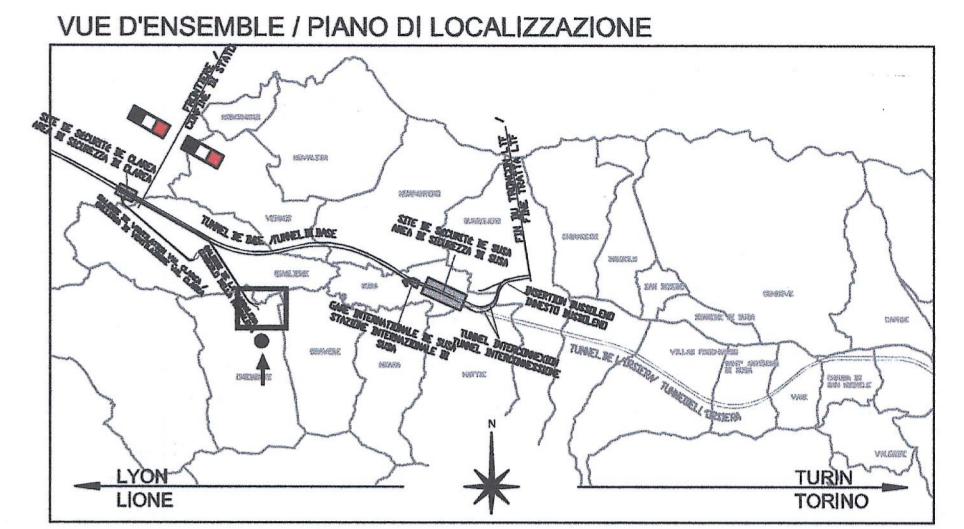
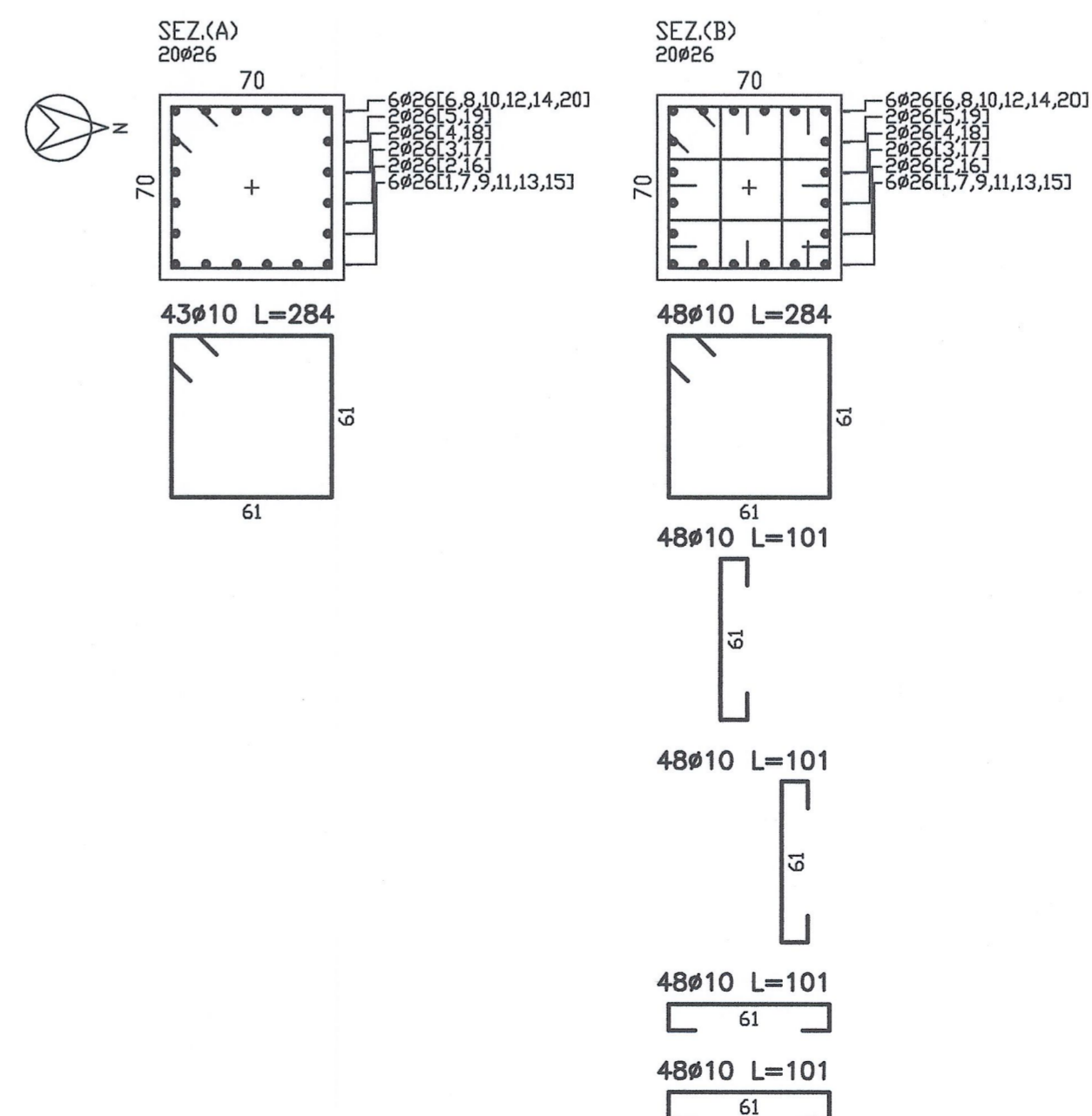
SEZIONI PILASTRO P001 - DIM. 60x60
SCALA 1:25



SEZIONI PILASTRO P10 - DIM. 100x35
SCALA 1:25



SEZIONI PILASTRO P12 - DIM. 70x70
SCALA 1:25



CARATTERISTICHE STRUTTURALI

CALCESTRUZZO (UNI EN 206-1)	Classe di resistenza (N/mm²)	Dimensione max nominale aggregati (mm)	Classe di esposizione ambientale	Classe di consistenza	Tipologia strutturale
GETTI IN OPERA:					
Sottofondazioni	C12/15	-	-	-	Non Armato
Fondazioni	C28/35	25	XC2	S4	Armato
Pilastri	C28/35	25	XC2	S4	Armato
Setti e getti in opera in genere	C28/35	20	XC1	S4	Armato

COPRIFERRO STRUTTURE - RESISTENZA AL FUOCO (D.M. 16/02/2007)

	R60		R120	
Soletta piena	a > 20 mm	c = 20 mm	a > 40 mm	c = 35 mm
Solai su lastre	a > 30 mm	/	a > 45 mm	/
Pilastri	a > 40 mm	c = 35 mm	a > 50 mm	c = 45 mm
Travi	a > 25 mm	c = 20 mm	a > 50 mm	c = 45 mm
Setti	a > 10 mm	c = 20 mm	a > 35 mm	c = 30 mm
Fondazioni Muri controterra	/	c = 30 mm	/	c = 30 mm

ACCIAIO PER OPERE IN C.A.
Armatura ordinaria in acciaio ad aderenza migliorata
Acciaio B450 C (ex FeB 44k)

RAPPORT DE REFERENCE / RELAZIONE DI RIFERIMENTO:
PD2-C3A-TSE3-3873_26-48-50_10-01 Relazione di calcolo

LAISON LYON - TURIN / COLLEGAMENTO TORINO - LIONE
Partie commune franco-italienne / Section transfrontalière | Parte comune italo-francese / Sezione transfrontaliera

NOUVELLE LIGNE LYON TURIN - NUOVA LINEA TORINO LIONE
PARTIE COMMUNE FRANCO-ITALIENNE - PARTE COMUNE ITALO-FRANCESE

REVISION DE L'AVANT-PROJET DE REFERENCE - REVISIONE DEL PROGETTO DEFINITIVO
CUP C11J05000030001

GENIE CIVIL - OPERE CIVILI
TUNNEL DE BASE - TUNNEL DI BASE
GALERIE DE MADDALENA - GALLERIA DELLA MADDALENA
CENTRALE DE VENTILATION - CENTRALE DI VENTILAZIONE

PROJET DES STRUCTURES - FERRAILLAGE POTEAUX
PROGETTO STRUTTURALE - ARMATURA PILASTRI

Indice	Date / Data	Modifications / Modifiche	Elab. per / Consigli. da	Verif. per / Controlato da	Autoris. per / Autorizzato da
0	08/01/2013	Prévision diffusion / Prima edizione	G. VERGNANO D. BRUSASCHETTO (St. Quaranta)	M. RUSSO C. OGNIENNE	L. CHANTRON M. PANTALEO
A	08/02/2013	Révision suite aux commentaires LTF / Revisione a seguito commenti LTF	G. VERGNANO D. BRUSASCHETTO (St. Quaranta)	M. RUSSO C. OGNIENNE	L. CHANTRON M. PANTALEO

Tecnimont Civil Construction
Dott. Ing. Aldo Mancarella
Ordine Ingegneri Prov. TO n. 6271 R

Code Doc: P D 2 C 3 A T S 3 3 8 7 9 A A P P L A
Phase / Fase: Signé / Firma: Dimension / Dimensione: Numero: Indice: Status / Stato: Type / Tipo:

INDIRIZZO GED / ADDRESS GED: CSA // // 28 48 50 60 04 | ÉCHELLE / SCALA: 1:50/25

LTF sas - 1091 Avenue de la Boisse BP 80831 - F-73006 CHAMBERY CEDEX (France)
Tél: +33 (0) 4 79 66 56 50 - Fax: +33 (0) 4 79 08 56 75
RCS Chambery 430 506 952 - TVA: FR 0343959992
Propriété LTF Tous droits réservés - Proprietà LTF Tutti i diritti riservati