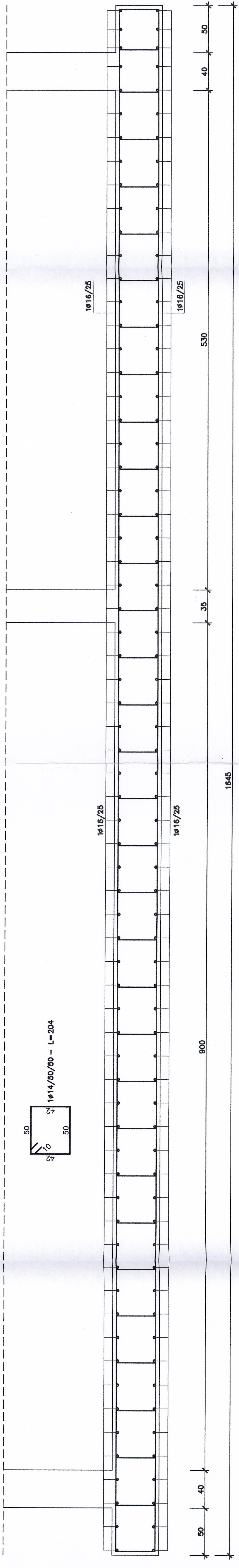


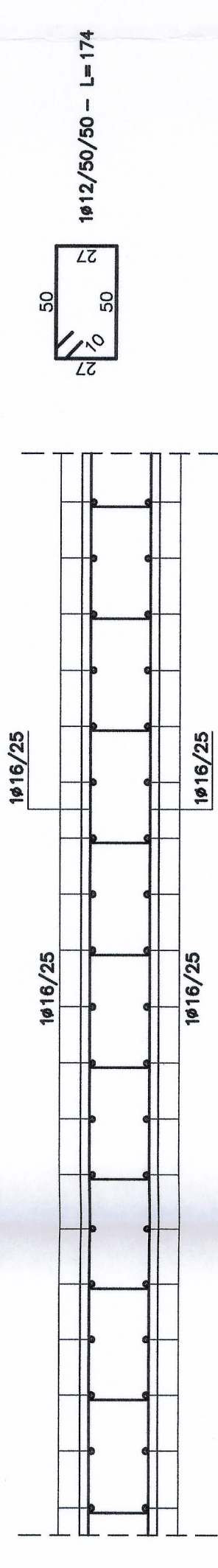
ARMATURA PLATEA DI FONDAZIONE

SCALA 1:25



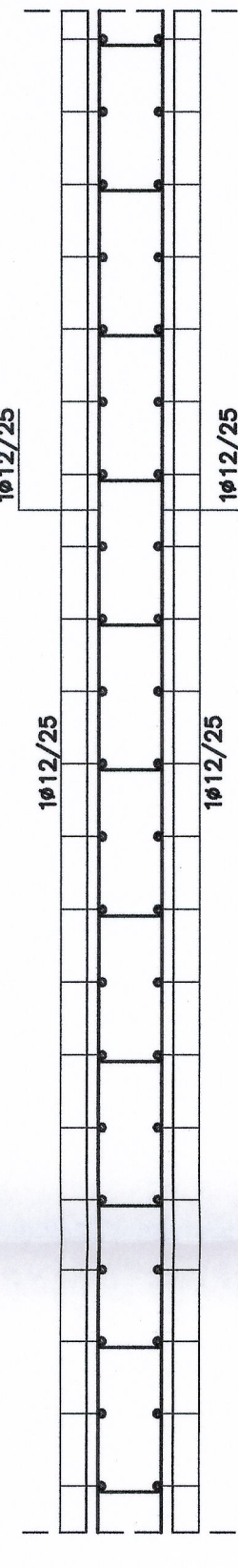
ARMATURA SOLETTA

SCALA 1:25



ARMATURA MURO 6 - sp. 30cm

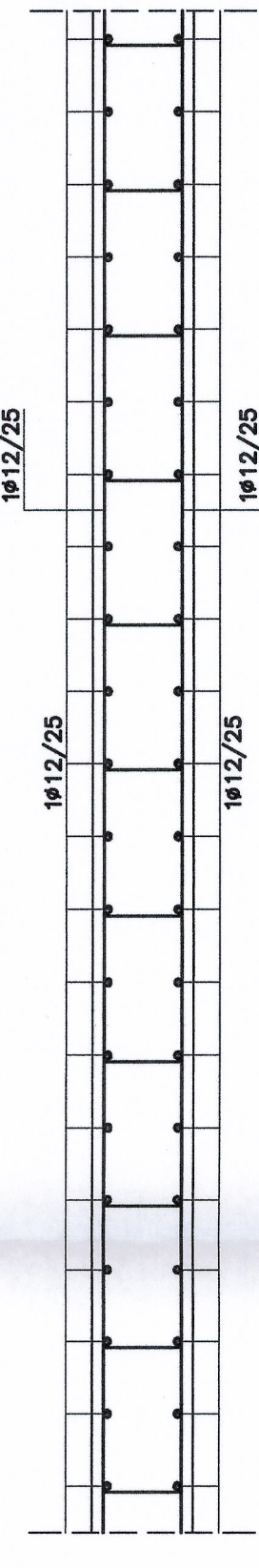
SCALA 1:25



Prevedere n°9 spilli Ø8 di mq

ARMATURA MURI 1-4 - sp. 35cm

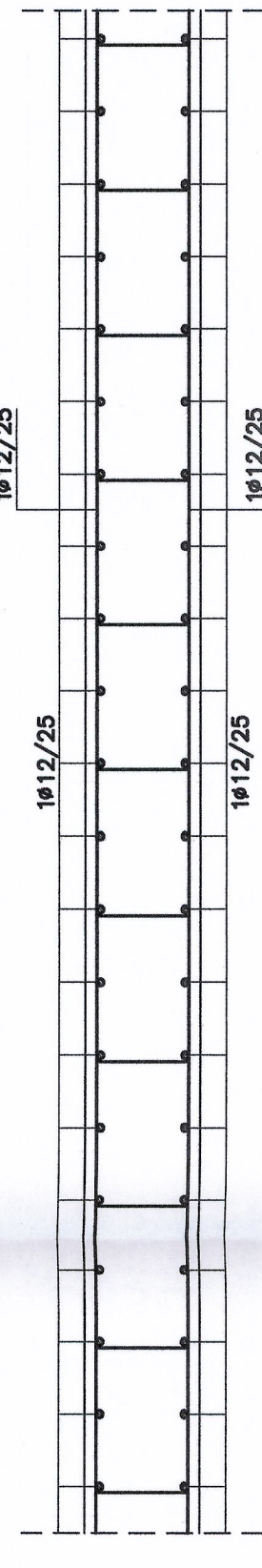
SCALA 1:25



Prevedere n°9 spilli Ø8 di mq

ARMATURA MURI 2-3-5 - sp. 40cm

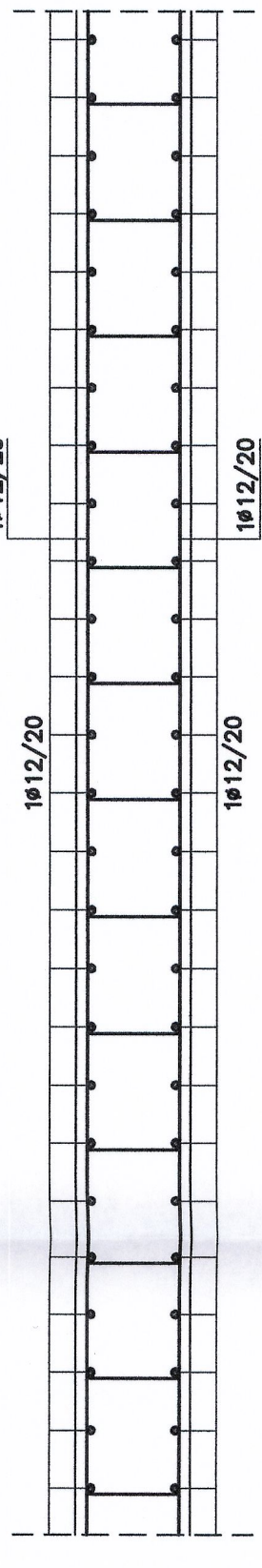
SCALA 1:25



Prevedere n°9 spilli Ø8 di mq

ARMATURA MURO 7 - sp. 40cm

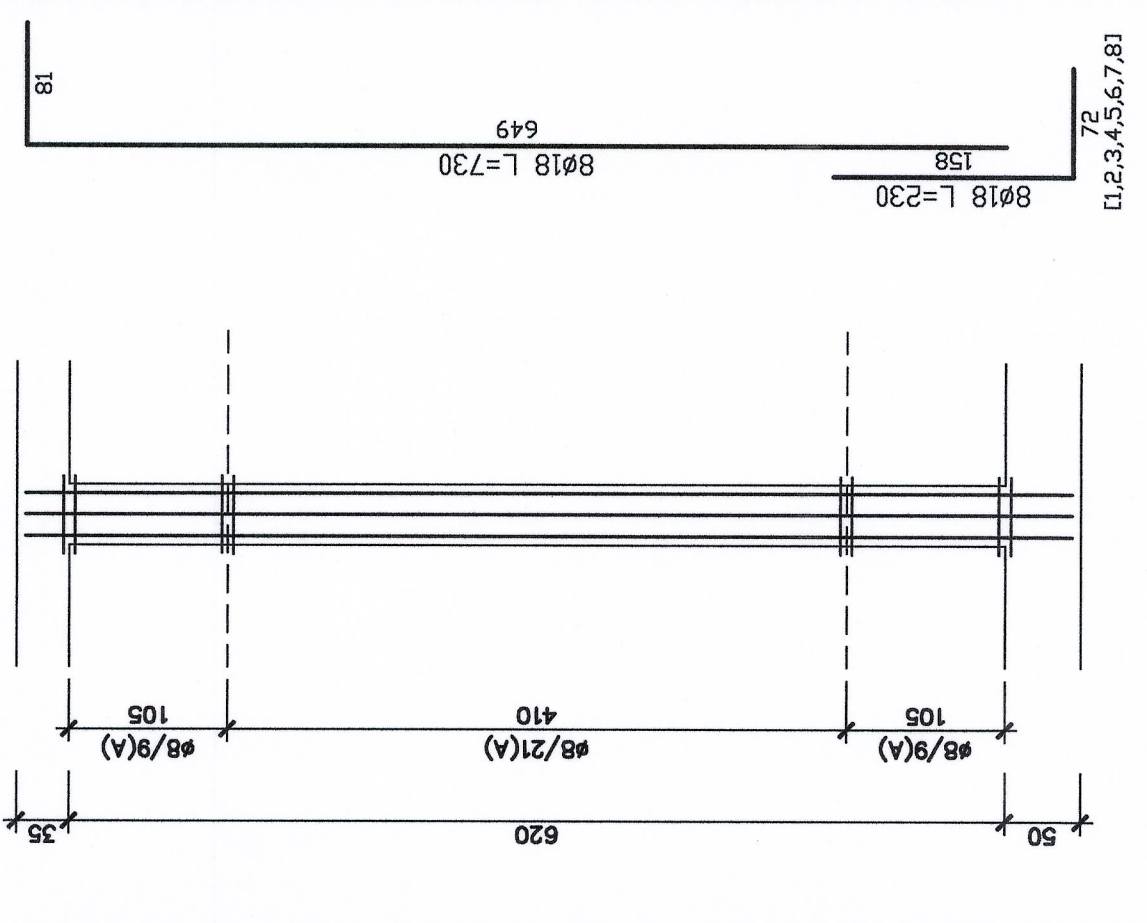
SCALA 1:25



Prevedere n°9 spilli Ø8 di mq

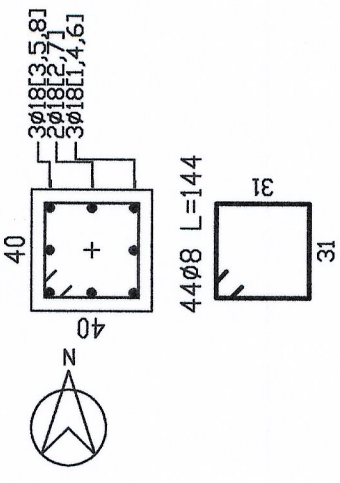
ARMATURA PILASTRO P001 - DIM. 40x40

SCALA 1:50



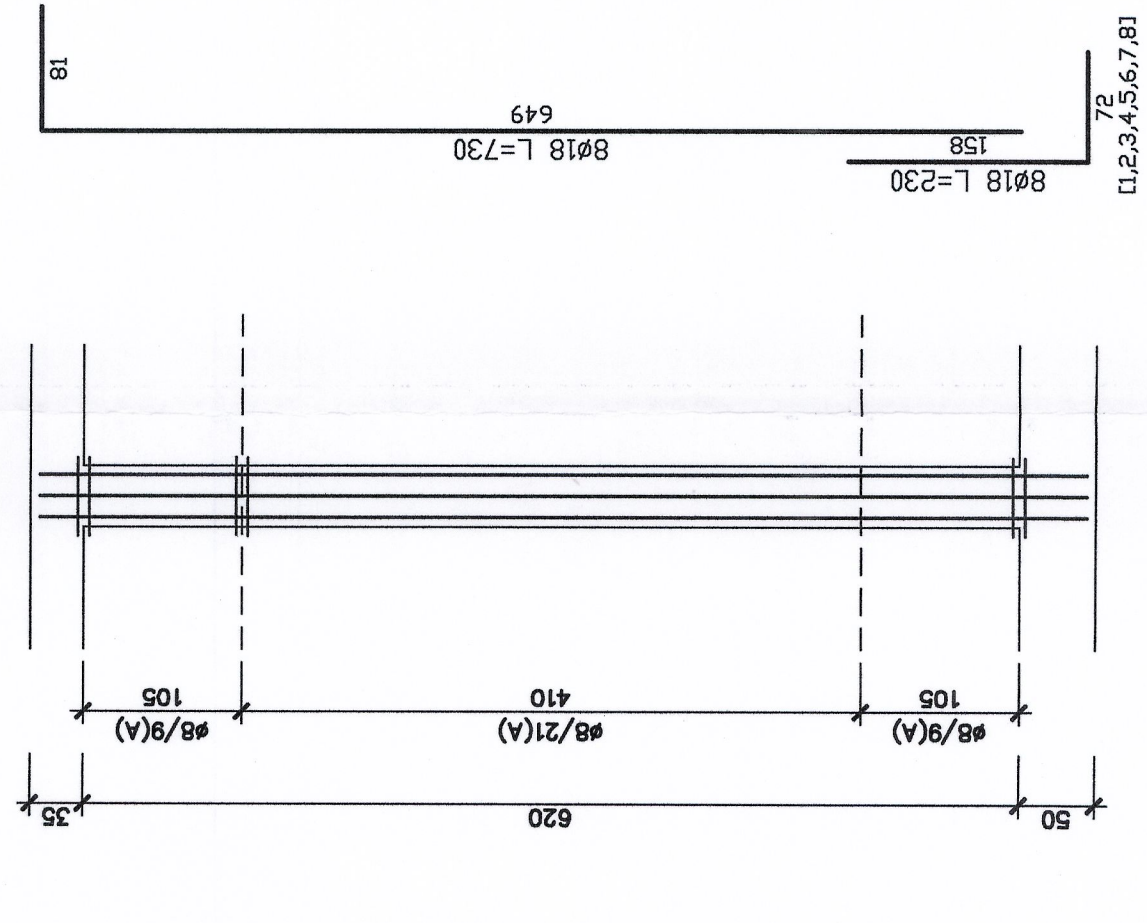
SEZIONI PILASTRO P001 - DIM. 40x40

SCALA 1:25



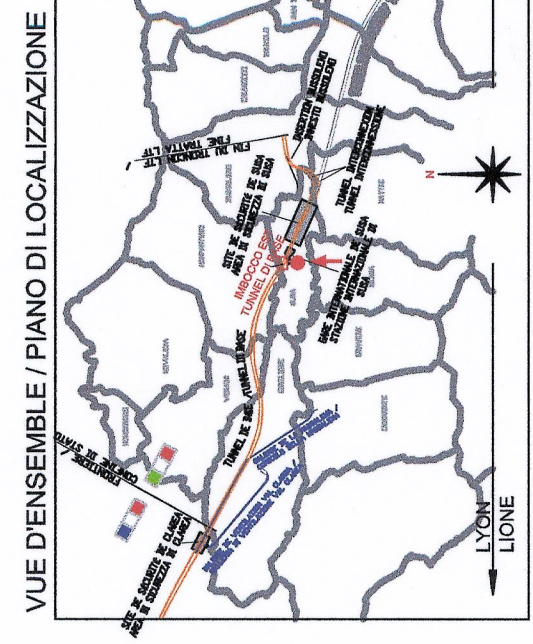
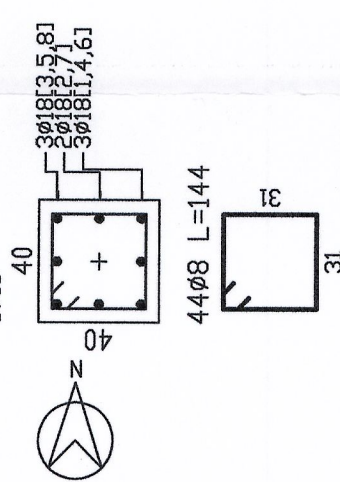
ARMATURA PILASTRO P002 - DIM. 40x40

SCALA 1:50



SEZIONI PILASTRO P002 - DIM. 40x40

SCALA 1:25



CARATTERISTICHE STRUTTURALI

Calcestruzzo (UNI EN 206-1) (N/mm²)	Diversificata esposizione (max. nominale) (N/mm²)	Classe di resistenza (max. nominale) (N/mm²)	Classe di consistenza strutturale	Tipologia strutturale
C28/35	25	XC2	XC2	84
C28/35	25	XC2	XC2	84
C28/35	20	XC1	XC1	84

COPRIFERRO STRUTTURE - RESISTENZA AL FUOCO (D.M. 16/02/2007)

ESD	ESD20
$h \geq 20$ mm	$h \geq 40$ mm
$h \geq 30$ mm	$h \geq 45$ mm
$h \geq 40$ mm	$h \geq 50$ mm
$h \geq 25$ mm	$h \geq 20$ mm
$h \geq 10$ mm	$h \geq 20$ mm
$c = 30$ mm	$c = 30$ mm
$c = 20$ mm	$c = 30$ mm
$c = 20$ mm	$c = 30$ mm
$c = 20$ mm	$c = 30$ mm
$c = 20$ mm	$c = 30$ mm
$c = 20$ mm	$c = 30$ mm
$c = 20$ mm	$c = 30$ mm
$c = 20$ mm	$c = 30$ mm

ACCIAIO PER OPERE IN C.A.
Armatura ordinaria in acciaio ad aderenza migliorata
Acciaio B450 C (ex F48 44k)

RAPPORTO DE REFERENCE / RELAZIONE DI RIFERIMENTO:
P02-C3A-TS3-138_26-70-30_10-01 Relazione di calcolo strutture
P02-C3A-TS3-1471_50-10-00_30-01 Planimetria generale
P02-C3A-TS3-1473_50-10-00_40-01 Sezioni trasversali

LIAISON LYON - TURIN / COLLEGAMENTO TORINO - LIONE

Parte commune italo-francese
Section transfrontalière

NOUVELLE LIGNE LYON TURIN - NUOVA LINEA TORINO LIONE
PARTIE COMMUNE FRANCO-ITALIENNE - PARTE COMUNE ITALO-FRANCESE
REVISION DE L'AVANT-PROJET DE REFERENCE - REVISIONE DEL PROGETTO DEFINITIVO
CUP C114J05000030001

GENIE CIVIL - OPERE CIVILI

TUNNEL DE BASE - TUNNEL DI BASE
TETE EST TUNNEL DE BASE - IMBOCCO EST TUNNEL DI BASE
BATIMENTS A LA TETE DU TUNNEL - FABBRICATI ALL'IMBOCCO DEL TUNNEL
LOCAL ANTI-INCENDIE - EDIFICIO ANTINCENDIO

PROJET DES STRUCTURES - FERRAILLAGE
PROGETTO STRUTTURALE - ARMATURA

UNIV. DI TORINO	UNIV. DI TORINO	UNIV. DI TORINO	UNIV. DI TORINO	UNIV. DI TORINO	UNIV. DI TORINO
REDAZIONE	REDAZIONE	REDAZIONE	REDAZIONE	REDAZIONE	REDAZIONE
L. CANTON	L. RISSO	L. RISSO	L. RISSO	L. RISSO	L. RISSO
M. PANTALEO	C. COSSERIE	C. COSSERIE	C. COSSERIE	C. COSSERIE	C. COSSERIE
M. PANTALEO	C. COSSERIE	C. COSSERIE	C. COSSERIE	C. COSSERIE	C. COSSERIE

Code	D	I	D	I	D	I	D	I	D	I	D	I	D	I	D	I	D	I
Dire	Press / Press	Signe / Signs	Numero / Number	Inizio / Start	Fine / Stop	Sezione / Section	Tronco / Trunk	Tronco / Trunk	Tronco / Trunk	Tronco / Trunk	Tronco / Trunk	Tronco / Trunk	Tronco / Trunk	Tronco / Trunk	Tronco / Trunk	Tronco / Trunk	Tronco / Trunk	Tronco / Trunk
INDIRIZZO / ADDRESS	CA	B	A	T	S	I	1	3	8	A	P	P	L	I	A			

SCHEMATA SCALA 1:50/25