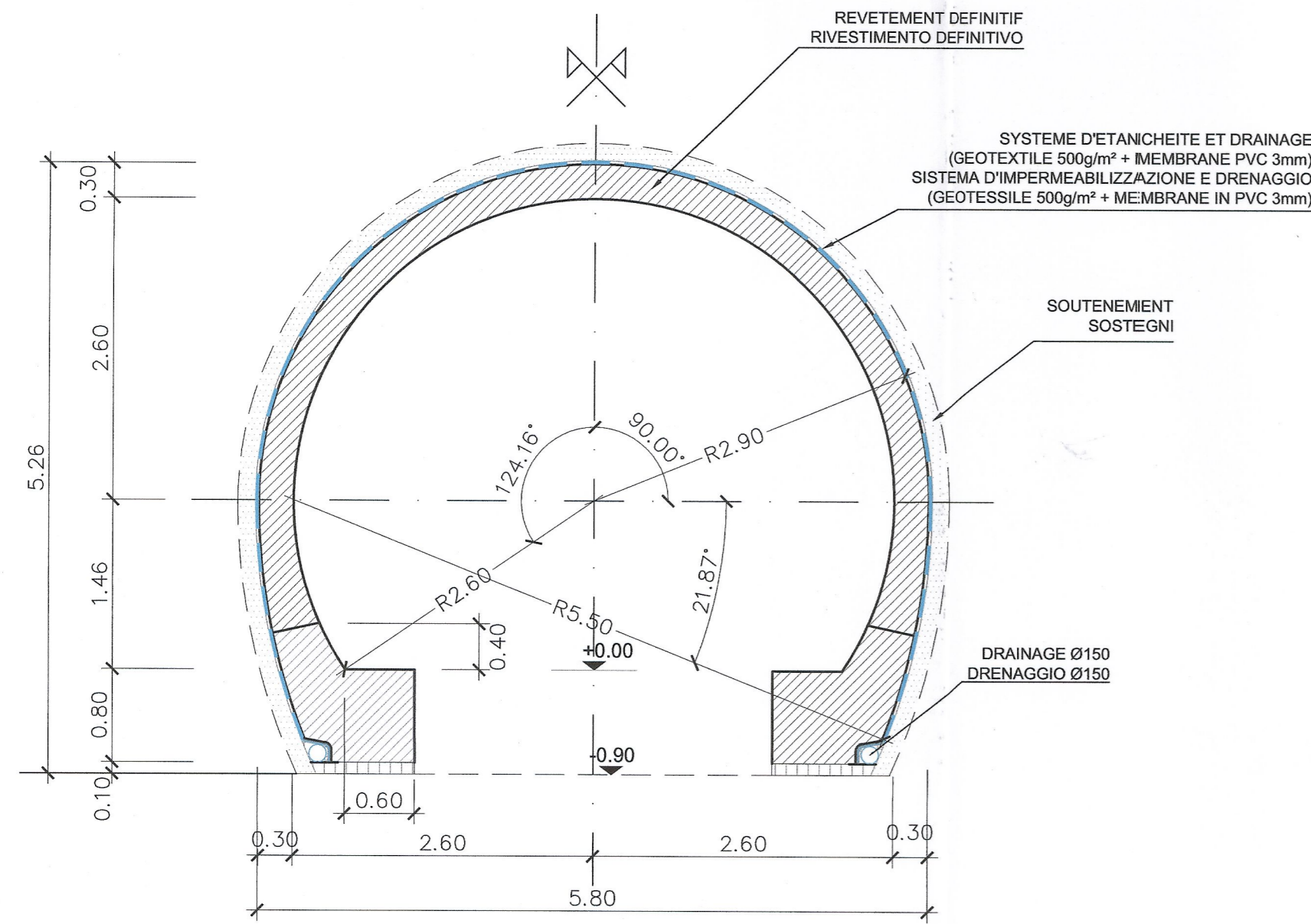
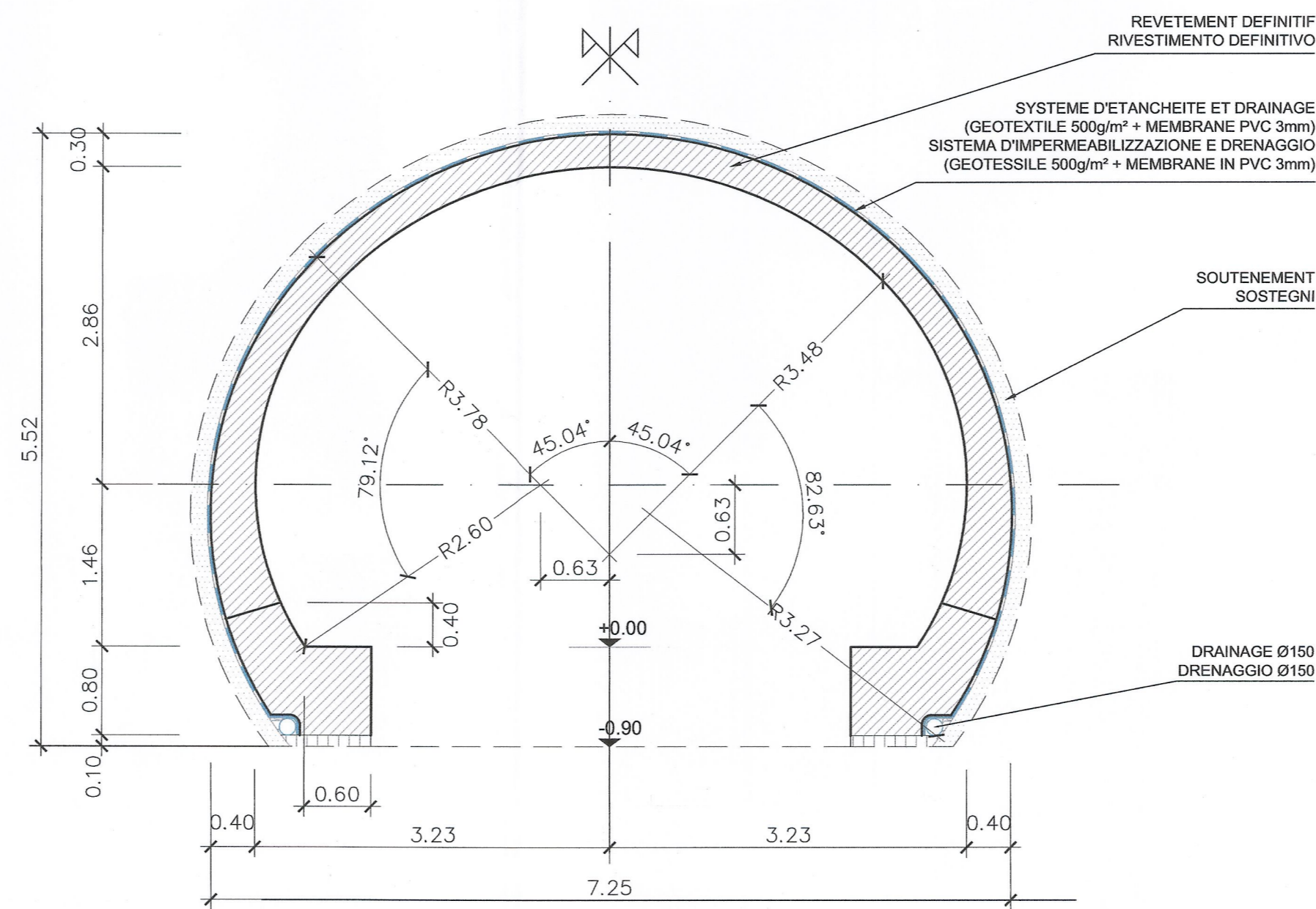


COUPE A-A (SECTION COURANTE)
SEZIONE A-A (SEZIONE CORRENTE)



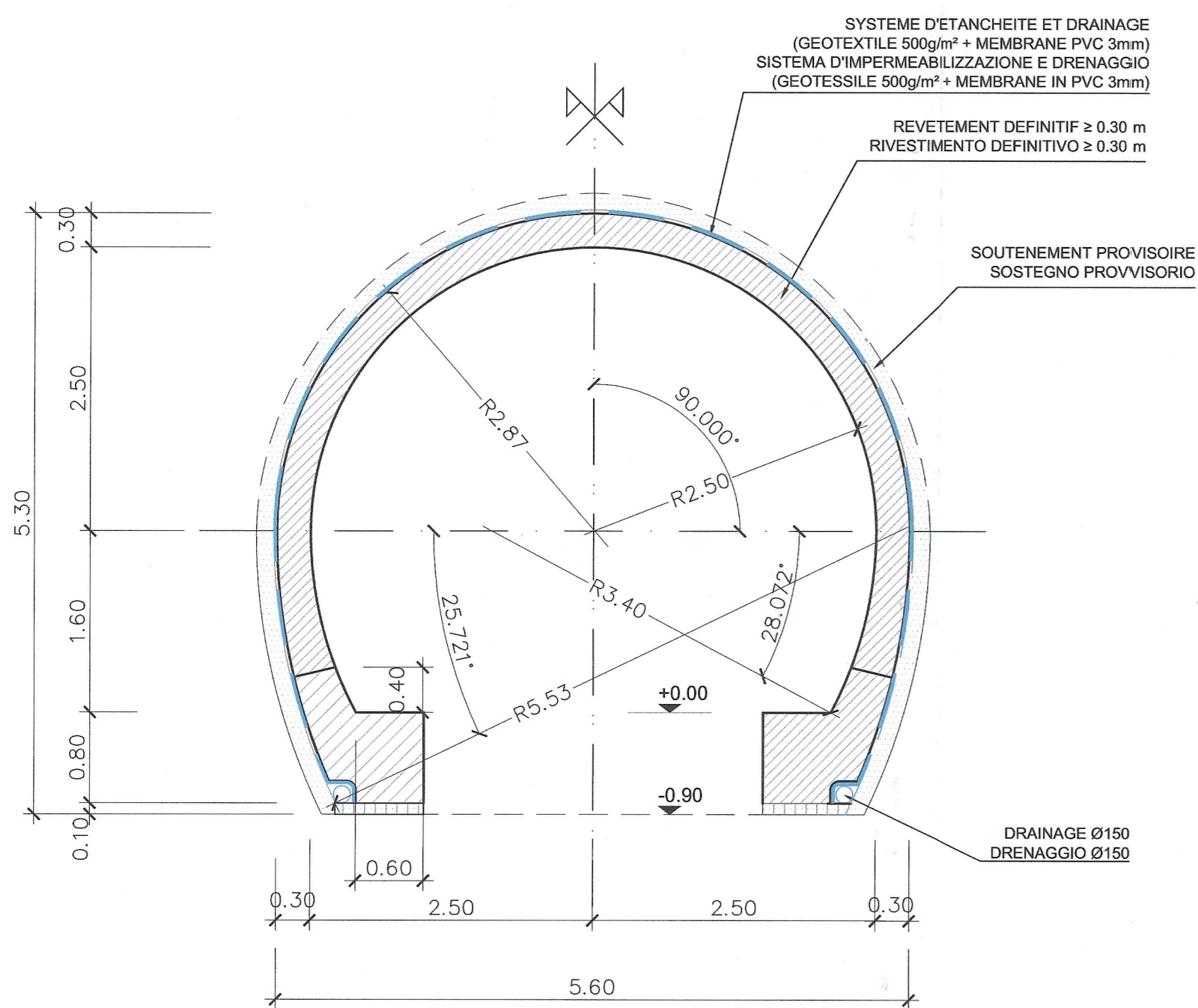
QUANTITÉ	QUANTITÀ
BETON CALOTTE / CALCESTRUZZO CALOTTA	3.35 m³/m
BETON BANQUETTES / CALCESTRUZZO MURETTE	1.92 m³/m
ARMATURE CALOTTE / ARMATURA CALOTTA (S3 ET S4) (100kg/m²)	335 kg/m
ARMATURE BANQUETTES / ARMATURA MURETTE (S3 ET S4) (100kg/m²)	192 kg/m
BETON MAIGRE DE PROPETE MAGRONE	0.18 m³/m
SYSTEME D'ETANCHEITE SISTEMA DI IMPERMEABILIZZAZIONE	14.13 m²/m

COUPE B-B (SECTION ELARGIE)
SEZIONE B-B (SEZIONE ALLARGATA)



QUANTITÉ	QUANTITÀ
BETON CALOTTE / CALCESTRUZZO CALOTTA	4.29 m³/m
BETON BANQUETTES / CALCESTRUZZO MURETTE	1.95 m³/m
ARMATURE CALOTTE / ARMATURA CALOTTA (S3 ET S4) (100kg/m²)	430 kg/m
ARMATURE BANQUETTES / ARMATURA MURETTE (S3 ET S4) (100kg/m²)	195 kg/m
BETON MAIGRE DE PROPETE MAGRONE	0.16 m³/m
SYSTEME D'ETANCHEITE SISTEMA DI IMPERMEABILIZZAZIONE	15.80 m²/m

COUPE C-C (NICHE DE SIGNALISATION)
SEZIONE C-C (NICCHIA DI SEGNALAMENTO)



QUANTITÉ	QUANTITÀ
BETON CALOTTE / CALCESTRUZZO CALOTTA	3.32 m³/m
BETON BANQUETTES / CALCESTRUZZO MURETTE	1.70 m³/m
ARMATURE CALOTTE / ARMATURA CALOTTA (S3 ET S4) (100kg/m²)	332 kg/m
ARMATURE MURETTE / ARMATURA BANQUETTES (S3 ET S4) (100kg/m²)	170 kg/m
BETON MAIGRE DE PROPETE MAGRONE	0.15 m³/m
SYSTEME D'ETANCHEITE SISTEMA DI IMPERMEABILIZZAZIONE	14.16 m²/m

SCALA GRAPHIQUE 1:50 /
ECCHELLE GRAPHIQUE 1:50



Tabella Materiali / Tableau des matériaux

CALCESTRUZZI	BETON
- Rivestimento definitivo classe C30/37, Classe di esposizione XC2, Classe di lavorabilità S3-S4, cemento CEMIII-V, rapporto A/C ≤ 0.5, diametro massimo aggregati = 16mm	- Revêtement classe C30/37, Classe d'exposition XC2, Classe de consistance S3-S4, ciment CEMIII-V, rapport A/C ≤ 0.5, diamètre maximum des granulats = 16mm
- Calcestruzzo magro classe C12/15	- Béton de propreté classe C12/15
ACCIAIO	ACIER
- Barre d'armatura acciaio B500 B, tensione di snervamento fyk ≥ 500N/mm²	- Barre d'armature en acier B 500 B, limite d'élasticité fyk ≥ 500N/mm²
SYSTEMA DI IMPERMEABILIZZAZIONE	SYSTEME D'ETANCHEITE
- Geotessile (non tessuto) densità ≥ 500 g/m² spessore a 2 kPa ≥ 4.0 mm spessore a 200 kPa ≥ 1.9 mm resistenza a trazione media ≥ 21 kN/m	- Geotextile (non tissé) densité ≥ 500 g/m² épaisseur à 2 kPa ≥ 4.0 mm épaisseur à 200 kPa ≥ 1.9 mm Résistance à la traction moyenne ≥ 21 kN/m
- Membrana in PVC spessore ≥ 3 mm resistenza a trazione ≥ 15 MPa	- Membrane en PVC épaisseur ≥ 3 mm résistance à la traction ≥ 15 MPa

NOTES:

- LONGUEUR DES PLOTS DE BETONNAGE ≤ 10.0m
 - LE REVETEMENT SERA NON ARME POUR LES SECTIONS TYPE S1 ET S2, ET ARME POUR LES AUTRES SECTIONS.
- NOTE:
- LUNGHEZZA DEI CAMPI DI GETTO ≤ 10.0m
 - IL RIVESTIMENTO DEFINITIVO SARÀ NON ARMATO PER LE SEZIONE TIPO S1 E S2, E ARMATO PER LE ALTRE SEZIONI.

RAPPORTS DE REFERENCE / RELAZIONI DI RIFERIMENTO:
PD2-C3A-TSE3-1200 RELAZIONE ILLUSTRATIVA E PD2-C3A-TSE3-2420 RELAZIONE TECNICA E DI CALCOLO

LIAISON LYON - TURIN / COLLEGAMENTO TORINO - LIONE
Partie commune franco-italienne / Sezione transfrontalière
Parte comune italo-francese / Sezione transfrontalière

NOUVELLE LIGNE LYON TURIN - NUOVA LINEA TORINO LIONE
PARTIE COMMUNE FRANCO-ITALIENNE - PARTE COMUNE ITALO-FRANCESE
REVISION DE L'AVANT-PROJET DE REFERENCE - REVISIONE DEL PROGETTO DEFINITIVO
CUP C11J0500030001
GENIE CIVIL - OPERE CIVILI
TUNNEL DE BASE - TUNNEL DI BASE
RAMEAUX / RAMI
DIMENSIONNEMENT / DIMENSIONAMENTO
COFFRAGES - RAMEAUX TYPE R0 AVEC NICHE DE SIGNALISATION - COUPES TYPE S1, S2, S3, S4 /
CARPENTERIE - RAMI TIPO R0 CON NICCHIA PER SEGNALAMENTO - SEZIONI TIPO S1, S2, S3, S4

Indice	Date / Data	Modifications / Modifiche	Elabé par / Concepito da	Vérifié par / Controllato da	Autorisé par / Autorizzato da
0	07/12/2012	Première diffusion / Prima emissione	E. GARRI (BG) L. PEANO (BG)	M. RUSSO C. OGIBENE	L. CHANTRON M. PANTALEO
A	09/02/2013	Révision suite aux commentaires LTF / Revisione a seguito di commenti LTF	L. PEANO (BG) E. GARRI (BG)	M. RUSSO C. OGIBENE	L. CHANTRON M. PANTALEO

Tecnimont
Civil Construction
Dott. Ing. Aldo Mancarella
Ordine Ingegneri Prov. TO n. 6821

INGEGNERI DELLA PROV. TORINO
DOTT. ING. MARCO RUSSO
ISCRITTO ALL'ALBO PROFESSIONALE COL. N. 12882

Code Doc	Phase / Fase	Signé étude / Signa	Émetteur / Emittente	Numero	Indice	Statut / Stato	Type / Tipo
P D 2 C 3 A T S 3 1 2 5 6 A							

INDIRIZZO GED / ADRESSE GED C3A // // 26 90 20 40 24

ECCHELLE / SCALA
1:50

LTF
LYON TURIN FERROVIAIRE

LTF sas - 1001 Avenue de la Boissière BP 60631 - F-73006 CHAMBERY CEDEX (France)
Tél: +33 (0) 4 79 68 56 50 - Fax: +33 (0) 4 79 68 56 75
RCS Chambéry 439 556 982 - TVA FR 0343955962
Propriété LTF Tous droits réservés - Proprietà LTF Tutti i diritti riservati

Questo progetto è autorizzato a circolazione nell'Unione europea (UE)