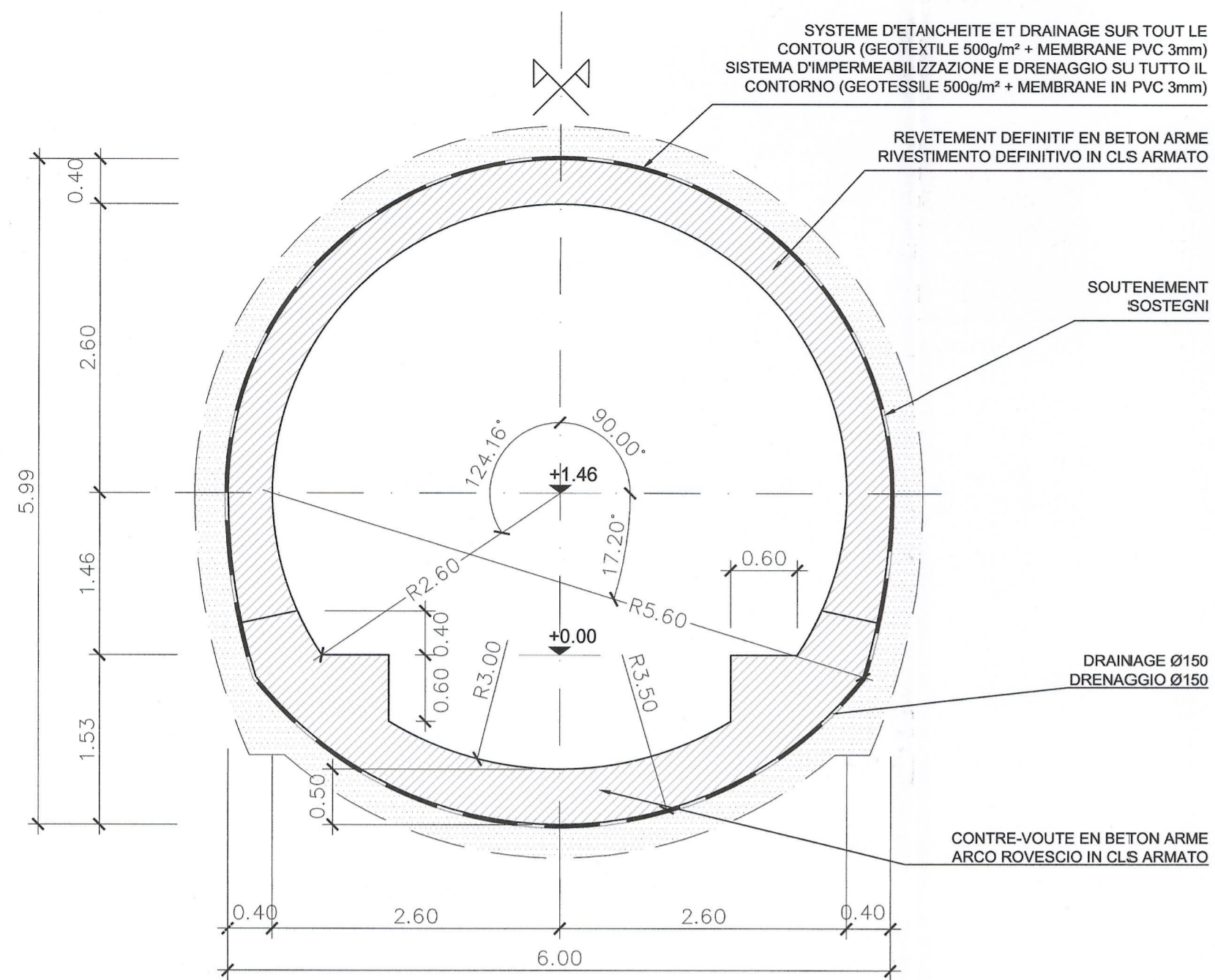
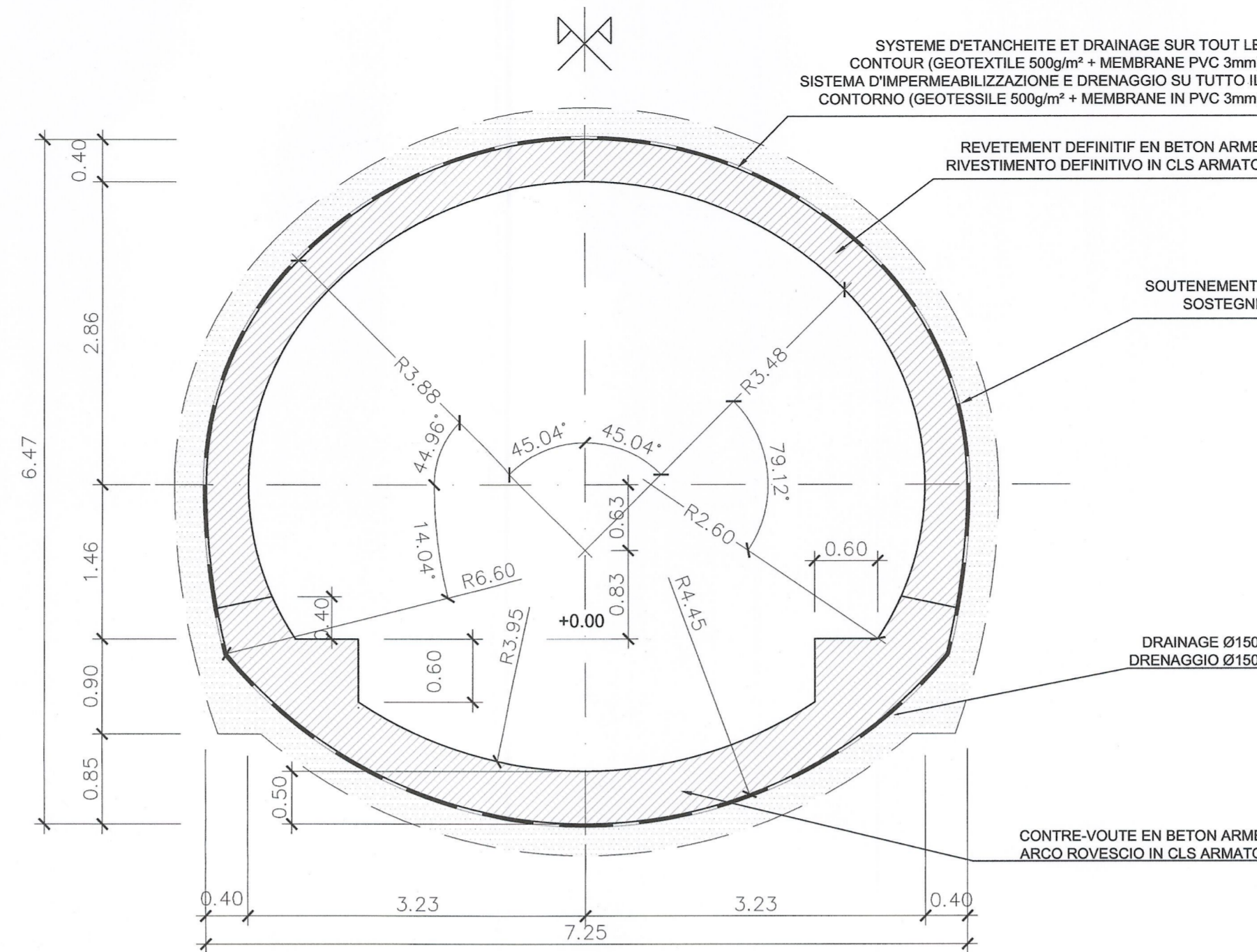


COUPE A-A (SECTION COURANTE)
SEZIONE A-A (SEZIONE CORRENTE)



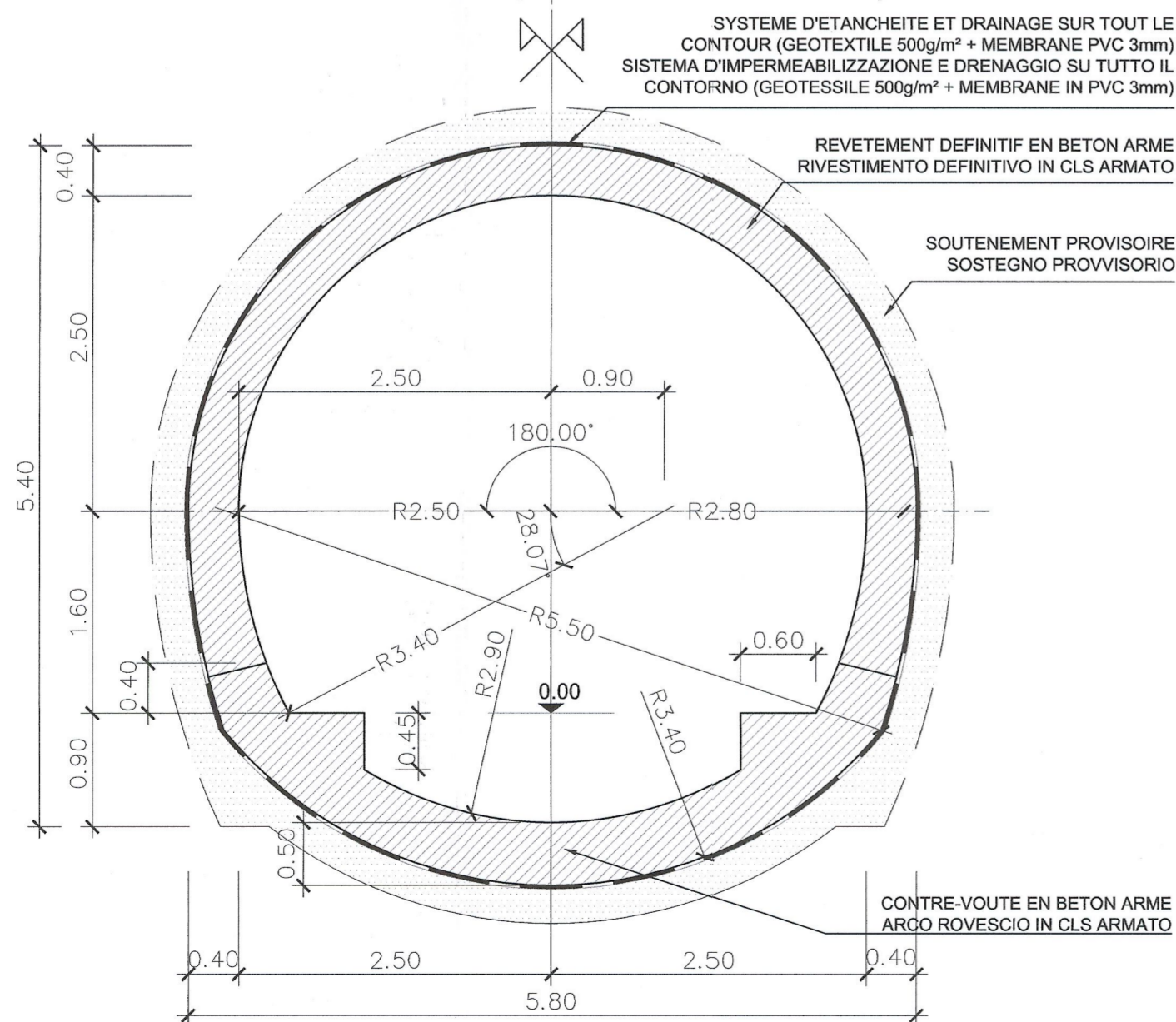
QUANTITÉ QUANTITÀ	
BETON CALOTTE / CALCESTRUZZO CALOTTA	4.51 m ³ /m
BETON BANQUETTES ET CONTRE-VOUTE CALCESTRUZZO MURETTE E ARCO ROVESCIO	3.85 m ³ /m
ARMATURE CALOTTE / ARMATURA CALOTTA (S5 70kg/m ²)	315.70 kg/m
ARMATURE BANQUETTES ET CONTRE-VOUTE (S5 60kg/m ²) ARMATURA MURETTE E ARCO ROVESCIO	231.00 kg/m
SYSTÈME D'ÉTANCHEITE SISTEMA DI IMPERMEABILIZZAZIONE	19.21 m ² /m

COUPE B-B (SECTION ELARGIE)
SEZIONE B-B (SEZIONE ALLARGATA)



QUANTITÉ QUANTITÀ	
BETON CALOTTE / CALCESTRUZZO CALOTTA	5.08 m ³ /m
BETON BANQUETTES ET CONTRE-VOUTE CALCESTRUZZO MURETTE E ARCO ROVESCIO	4.54 m ³ /m
ARMATURE CALOTTE / ARMATURA CALOTTA (S5 70kg/m ²)	355.60 kg/m
ARMATURE BANQUETTES ET CONTRE-VOUTE (S5 60kg/m ²) ARMATURA MURETTE E ARCO ROVESCIO	272.40 kg/m
SYSTÈME D'ÉTANCHEITE SISTEMA DI IMPERMEABILIZZAZIONE	21.97 m ² /m

COUPE C-C (LOCAUX TECHNIQUES)
SEZIONE C-C (LOCALI TECNICI)



QUANTITÉ QUANTITÀ	
BETON CALOTTE / CALCESTRUZZO CALOTTA	4.48 m ³ /m
BETON BANQUETTES ET CONTRE-VOUTE CALCESTRUZZO MURETTE E ARCO ROVESCIO	3.37 m ³ /m
ARMATURE CALOTTE / ARMATURA CALOTTA (S5 70kg/m ²)	313.60 kg/m
ARMATURE BANQUETTES ET CONTRE-VOUTE (S5 60kg/m ²) ARMATURA MURETTE E ARCO ROVESCIO	202.20 kg/m
SYSTÈME D'ÉTANCHEITE SISTEMA DI IMPERMEABILIZZAZIONE	18.72 m ² /m

SCALA GRAFICA 1:50 /
ECHELLE GRAPHIQUE 1:50



Tabella Materiali / Tableau des matériaux

CALCESTRUZZI	BETON
- Rivestimento definitivo classe C30/37, Classe di esposizione XC2, Classe di lavorabilità S3-S4, cemento CEMIII-V, rapporto A/C ≤ 0.5, diametro massimo aggregati = 16mm	- Revêtement classe C30/37, Classe d'exposition XC2, Classe de consistence S3-S4, ciment CEMIII-V, rapport A/C ≤ 0.5, diamètre maximum des granulats = 16mm
- Calcestruzzo magro classe C12/15	- Béton de propreté classe C12/15
ACCIAIO	ACIER
- Barre d'armatura acciaio B500B, tensione di snervamento fyk≥500N/mm ²	- Barre d'armature en acier B500B, limite d'élasticité fyk≥500N/mm ²
SISTEMA DI IMPERMEABILIZZAZIONE	SYSTÈME D'ÉTANCHEITE
- Geotessile (non tessuto) densità ≥ 500 g/m ² spessore a 2 kPa ≥ 4.0 mm spessore a 200 kPa ≥ 1.9 mm resistenza a trazione media ≥ 21 kN/m	- Geotextile (non tissé) densité ≥ 500 g/m ² épaisseur à 2 kPa ≥ 4.0 mm épaisseur à 200 kPa ≥ 1.9 mm Résistance à la traction moyenne ≥ 21 kN/m
- Membrana in PVC spessore ≥ 3 mm resistenza a trazione ≥ 15 MPa	- Membrane en PVC épaisseur ≥ 3 mm résistance à la traction ≥ 15 MPa

NOTES:

1. LONGUEUR DES PLOTS DE BETONNAGE ≤ 10.0m

NOTE:

1. LUNGHEZZA DEI CAMPI DI GETTO ≤ 10.0m

RAPPORTS DE REFERENCE / RELAZIONI DI RIFERIMENTO:
PD2-C3A-TSE3-1200 RELAZIONE ILLUSTRATIVA E PD2-C3A-TSE3-2420 RELAZIONE TECNICA E DI CALCOLO

LIASON LYON - TURIN / COLLEGAMENTO TORINO - LIONE
Partie commune franco-italienne / Parte comune italo-francese
Section transfrontalière / Sezione transfrontaliera

NOUVELLE LIGNE LYON TURIN - NUOVA LINEA TORINO LIONE
PARTIE COMMUNE FRANCO-ITALIENNE - PARTE COMUNE ITALO-FRANCESE
REVISION DE L'AVANT-PROJET DE REFERENCE - REVISIONE DEL PROGETTO DEFINITIVO
CUP C11J05000030001
GENIE CIVIL - OPERE CIVILI
TUNNEL DE BASE - TUNNEL DI BASE
RAMEAUX / RAMI
DIMENSIONNEMENT / DIMENSIONAMENTO
COFFRAGES - RAMEAUX TYPE R1 - SECTION TYPE S5 /
CARPENTERIE - RAMI TIPO R1 - SEZIONE TIPO S5

Index	Date / Data	Modifications / Modifiche	Établi par / Concepito da	Vérifié par / Controllato da	Autorisé par / Autorizzato da
0	07/12/2012	Previsione diffusion / Prima emissione	L. PEANO (BG) E. GARRIN (BG)	M. RUSSO C. OGIBENE	L. CHANTRON M. PANTALEO
A	08/02/2013	Révision suite aux commentaires LTF / Revisione a seguito di commenti LTF	L. PEANO (BG) E. GARRIN (BG)	M. RUSSO C. OGIBENE	L. CHANTRON M. PANTALEO

Tecnimont
Civil Construction
Dott. Ing. Aldo Marscarillo
Ordine Ingegneri PAV. TD n. 8221 R

DOTT. ING. MARCO RUSSO
ISCRITTO ALL'ALBO PROFESSIONALE
COL. N. 12382

Code Doc	Phase / Fase	Signé étude / Firma	Émetteur / Emittente	Numero	Indice	Status / Stato	Type / Tipo
P D 2 C 3 A T S 3 1 2 5 7 A						A P P L A	

INDIRIZZO GED /
ADDRESS GED C3A // // 26 90 20 40 28

ÉCHELLE / SCALA
1:50