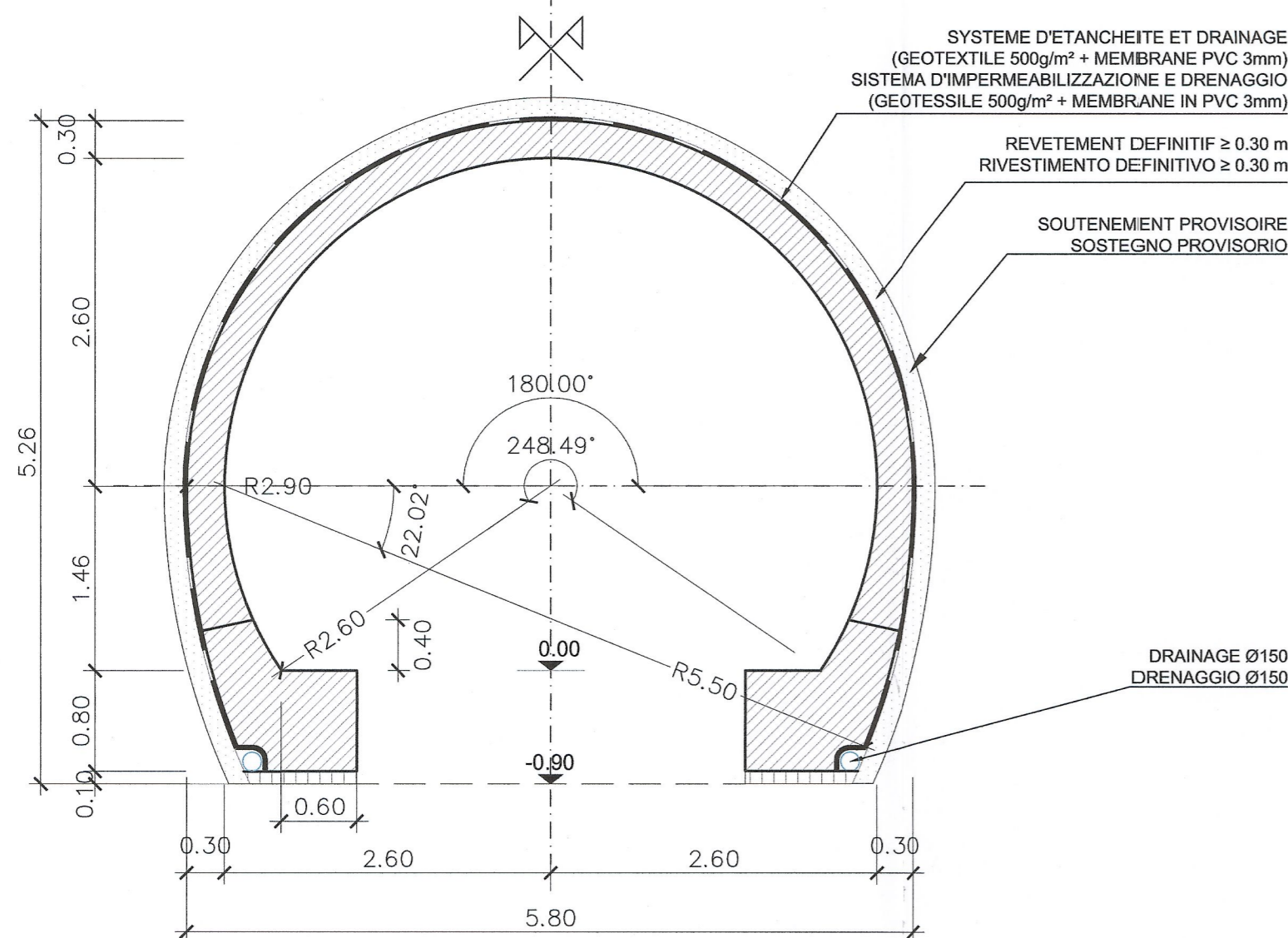


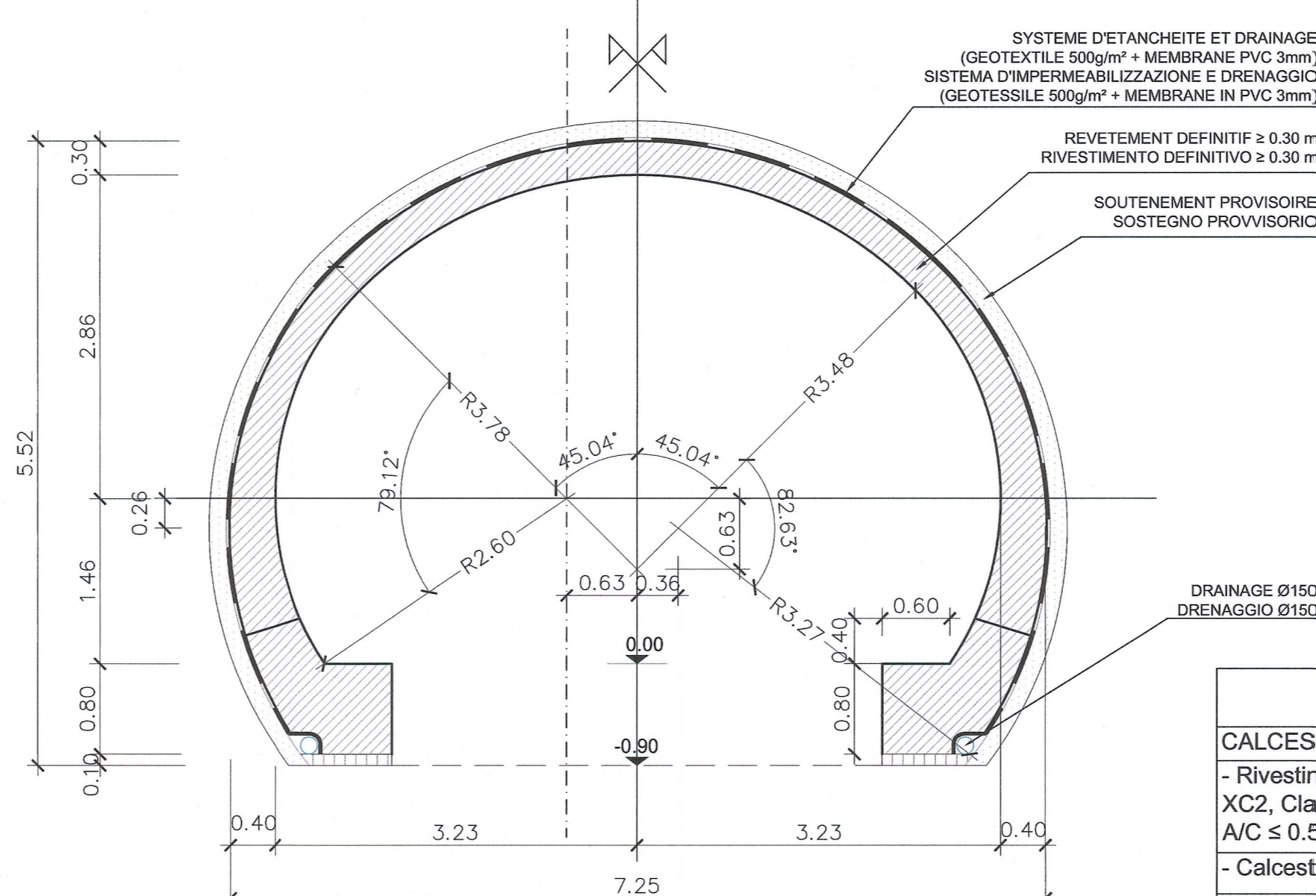
COUPES TYPES S1, S2, S3 ET S4 SANS  
CONTRE-VOÛTE

COUPE A-A (SECTION COURANTE)  
SEZIONE A-A (SEZIONE CORRENTE)



QUANTITÉ QUANTITÀ	
BETON CALOTTE / CALCESTRUZZO CALOTTA	3.35 m³/m
BETON BANQUETTES / CALCESTRUZZO MURETTE	1.91 m³/m
ARMATURE CALOTTE / ARMATURA CALOTTA (S3 ET S4) (100kg/m²)	335 kg/m
ARMATURE BANQUETTES / ARMATURA MURETTE (S3 ET S4) (100kg/m²)	191 kg/m
BETON MAIGRE DE PROPLETE MAGRONE	0.18 m³/m
SYSTEME D'ETANCHEITE SISTEMA DI IMPERMEABILIZZAZIONE	14.15 m²/m

COUPE B-B (SECTION ELARGIE)  
SEZIONE B-B (SEZIONE ALLARGATA)



QUANTITÉ QUANTITÀ	
BETON CALOTTE / CALCESTRUZZO CALOTTA	4.25 m³/m
BETON BANQUETTES / CALCESTRUZZO MURETTE	1.94 m³/m
ARMATURE CALOTTE / ARMATURA CALOTTA (S3 ET S4) (100kg/m²)	425 kg/m
ARMATURE BANQUETTES / ARMATURA MURETTE (S3 ET S4) (100kg/m²)	194 kg/m
BETON MAIGRE DE PROPLETE MAGRONE	0.16 m³/m
SYSTEME D'ETANCHEITE SISTEMA DI IMPERMEABILIZZAZIONE	15.85 m²/m

NOTES:

1. LONGUEUR DES PLOTS DE BETONNAGE ≤ 10.0m
2. LE REVETEMENT SERA NON ARME POUR LES SECTIONS TYPE S1 ET S2, ET ARME POUR LES AUTRES SECTIONS.

NOTE:

1. LUNGHEZZA DEI CAMPI DI GETTO ≤ 10.0m
2. IL RIVESTIMENTO DEFINITIVO SARÀ NON ARMATO PER LE SEZIONE TIPO S1 E S2, E ARMATO PER LE ALTRE SEZIONI.

SCALA GRAFICA 1:50 /  
ECHELLE GRAPHIQUE 1:50

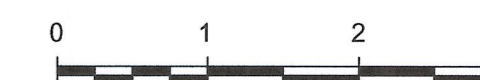
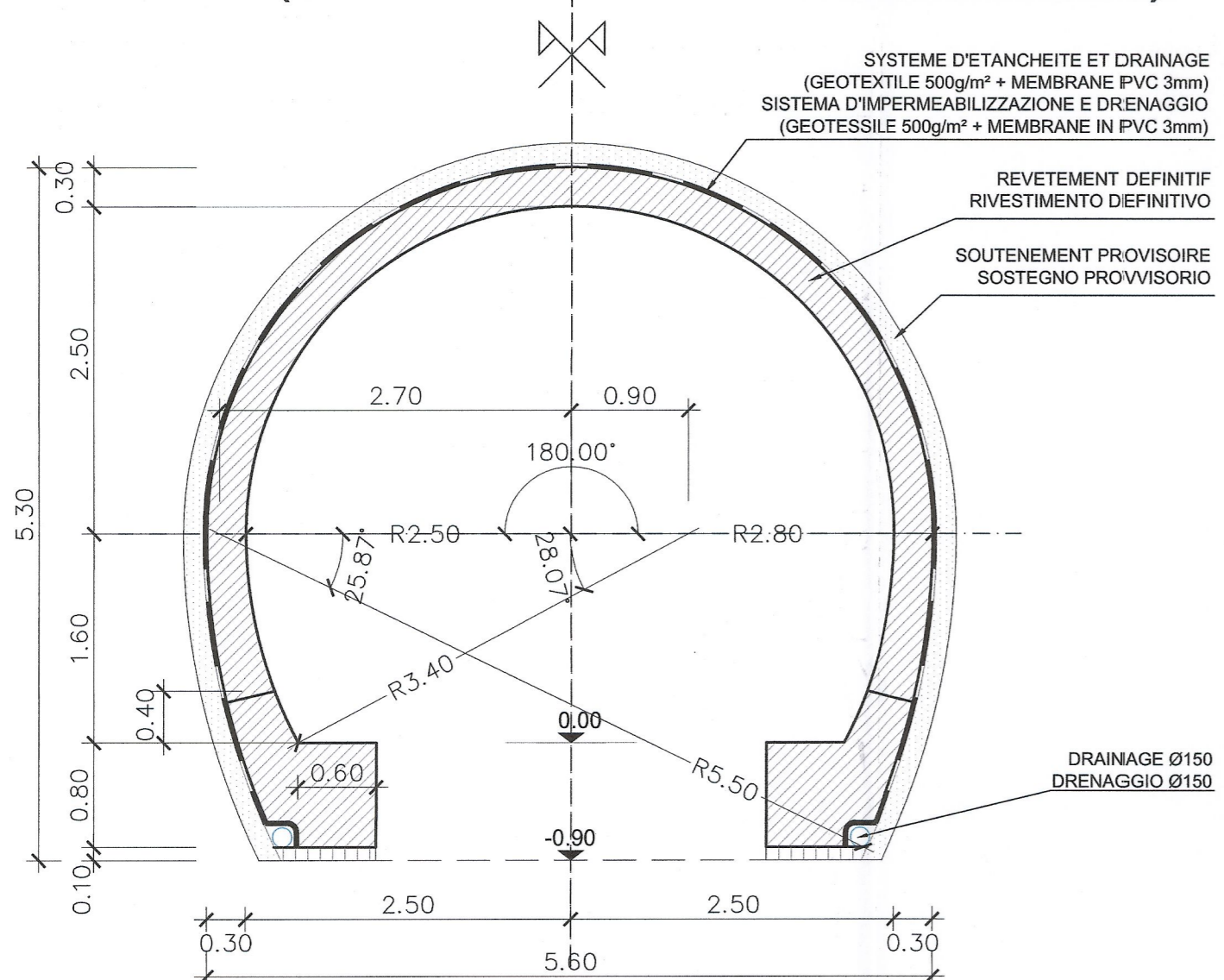


Tabella Materiali / Tableau des matériaux

CALCESTRUZZI	BETON
- Rivestimento definitivo classe C30/37, Classe di esposizione XC2, Classe di lavorabilità S3-S4, cemento CEMIII-V, rapporto A/C ≤ 0.5, diametro massimo aggregati = 16mm	- Revêtement classe C30/37, Classe d'exposition XC2, Classe de consistance S3-S4, ciment CEMIII-V, rapport A/C ≤ 0.5, diamètre maximum des granulats = 16mm
- Calcestruzzo magro classe C12/15	- Béton de propreté classe C12/15
ACCIAIO	ACIER
- Barre d'armatura acciaio B500B, tensione di snervamento fyk ≥ 500N/mm²	- Barre d'armature en acier B500B, limite d'élasticité fyk ≥ 500N/mm²
SISTEMA DI IMPERMEABILIZZAZIONE	SYSTEME D'ETANCHEITE
- Geotessile (non tessuto) densità ≥ 500 g/m² spessore a 2 kPa ≥ 4.0 mm spessore a 200 kPa ≥ 1.9 mm resistenza a trazione media ≥ 21 kN/m	- Geotextile (non tissé) densité ≥ 500 g/m² épaisseur à 2 kPa ≥ 4.0 mm épaisseur à 200 kPa ≥ 1.9 mm Résistance à la traction moyenne ≥ 21 kN/m
- Membrana in PVC spessore ≥ 3 mm resistenza a trazione ≥ 15 MPa	- Membrane en PVC épaisseur ≥ 3 mm résistance à la traction ≥ 15 MPa

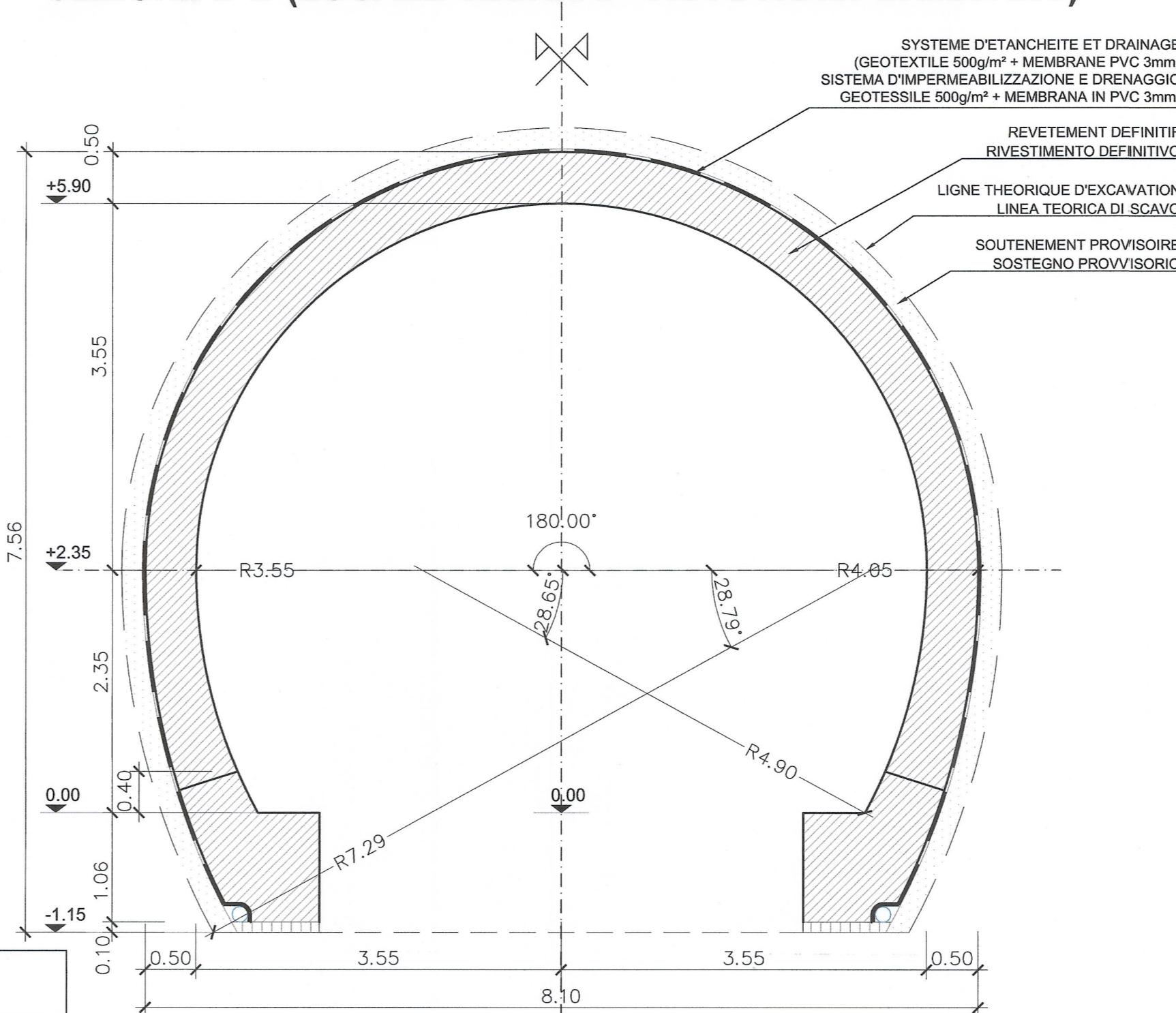
RAPPORTS DE REFERENCE / RELAZIONI DI RIFERIMENTO:  
PD2-C3A-TSE3-1200 RELAZIONE ILLUSTRATIVA E PD2-C3A-TSE3-2420 RELAZIONE TECNICA E DI CALCOLO

COUPE C-C (LOCAUX TECHNIQUES - CHAMBRE CENTRALE)  
SEZIONE C-C (LOCALI TECNICI - CAMERA CENTRALE)



QUANTITÉ QUANTITÀ	
BETON CALOTTE / CALCESTRUZZO CALOTTA	3.32 m³/m
BETON BANQUETTES / CALCESTRUZZO MURETTE	1.70 m³/m
ARMATURE CALOTTE / ARMATURA CALOTTA (S3 ET S4) (100kg/m²)	332 kg/m
ARMATURE BANQUETTES / ARMATURA MURETTE (S3 ET S4) (100kg/m²)	170 kg/m
BETON MAIGRE DE PROPLETE MAGRONE	0.15 m³/m
SYSTEME D'ETANCHEITE SISTEMA DI IMPERMEABILIZZAZIONE	14.19 m²/m

COUPE D-D (LOCAL TECHNIQUE - AUTOTRANSFORMATEURS)  
SEZIONE D-D (LOCALE TECNICO - AUTOTRASFORMATORI)



QUANTITÉ QUANTITÀ	
BETON CALOTTE / CALCESTRUZZO CALOTTA	8.20 m³/m
BETON BANQUETTES / CALCESTRUZZO MURETTE	2.61 m³/m
ARMATURE CALOTTE / ARMATURA CALOTTA (S3 ET S4) (100kg/m²)	820 kg/m
ARMATURE BANQUETTES / ARMATURA MURETTE (S3 ET S4) (100kg/m²)	261 kg/m
BETON MAIGRE DE PROPLETE MAGRONE	0.17 m³/m
SYSTEME D'ETANCHEITE SISTEMA DI IMPERMEABILIZZAZIONE	20.23 m²/m

LAISON LYON - TURIN / COLLEGAMENTO TORINO - LIONE  
Partie commune franco-italienne / Parte comune italo-francese  
Section transfrontalière / Sezione transfrontaliera

NOUVELLE LIGNE LYON TURIN - NUOVA LINEA TORINO LIONE  
PARTIE COMMUNE FRANCO-ITALIENNE - PARTE COMUNE ITALO-FRANCESE  
REVISION DE L'AVANT-PROJET DE REFERENCE - REVISIONE DEL PROGETTO DEFINITIVO  
CUP C11J05000030001  
GENIE CIVIL - OPERE CIVILI  
TUNNEL DE BASE - TUNNEL DI BASE  
RAMEAUX / RAMI  
DIMENSIONNEMENT / DIMENSIONAMENTO

COFFRAGE - RAMEAUX TYPE R1-2 - COUPES TYPES S1, S2, S3 ET S4 SANS  
CONTRE-VOÛTE  
CARPENTERIA - RAMI TIPO R1-2 - SEZIONI TIPO S1, S2, S3 ET S4 SENZA ARCO  
ROVESCIO

Indice	Date / Data	Modifications / Modifiche	Établi par / Concepito da	Vérifié par / Controllato da	Autorisé par / Autorizzato da
0	07/12/2012	Première diffusion / Prima emissione	L. PEANO (BG) E. GARIN (BG)	M. RUSSO C. OGIBENE	L. CHANTRON M. PANTALEO
A	08/02/2013	Révision suite aux commentaires LTF / Revisione a seguito di commenti LTF	L. PEANO (BG) E. GARIN (BG)	M. RUSSO C. OGIBENE	L. CHANTRON M. PANTALEO

Code Doc: PD2C3AT3S31259AAAPPLA  
Phase / Fase: // // 26 90 20 40 29  
Statut / Stato: // // 26 90 20 40 29

INDRIZZO GED / ADRASSE GED: C3A // // 26 90 20 40 29  
ÉCHELLE / SCALA: 1:50