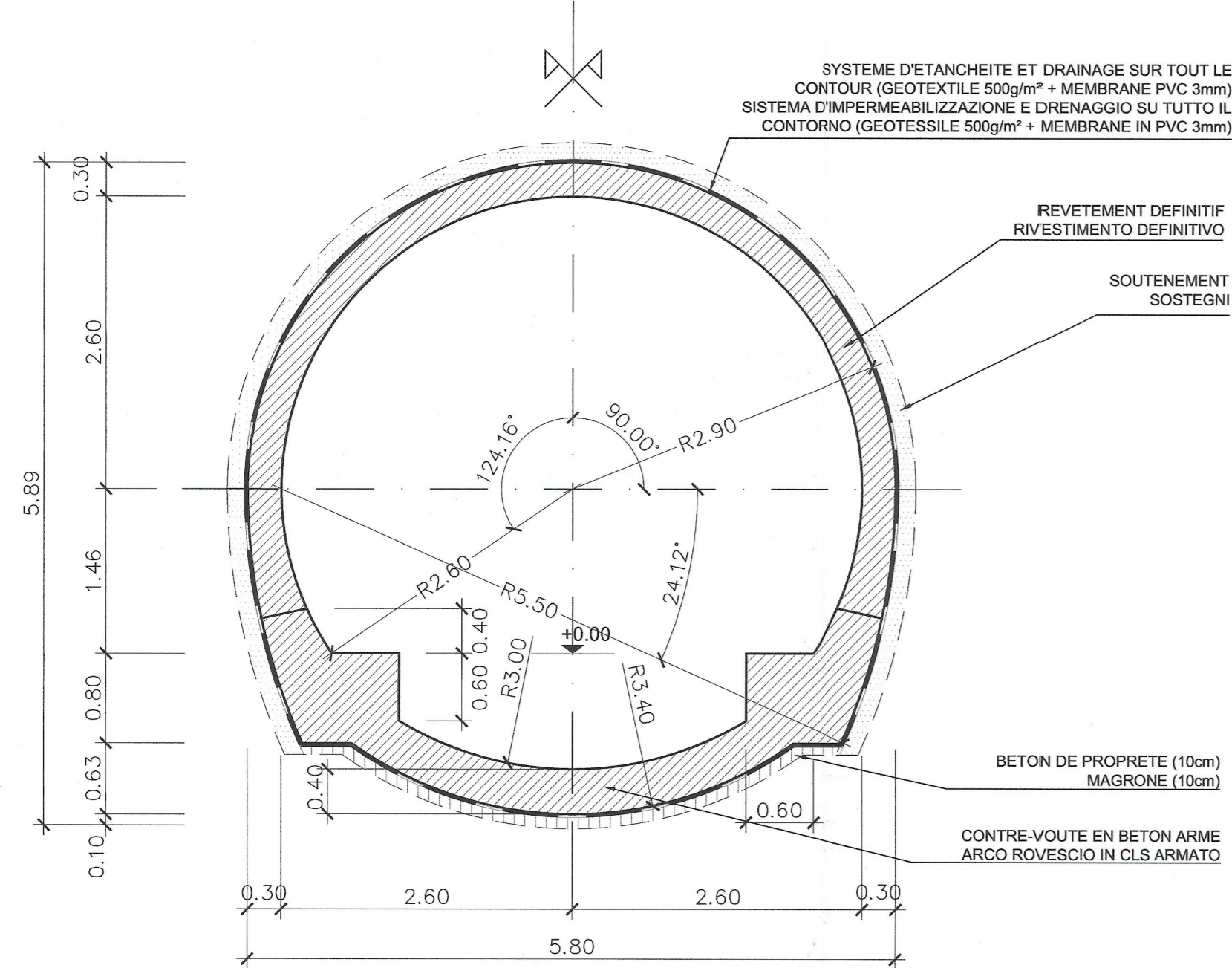


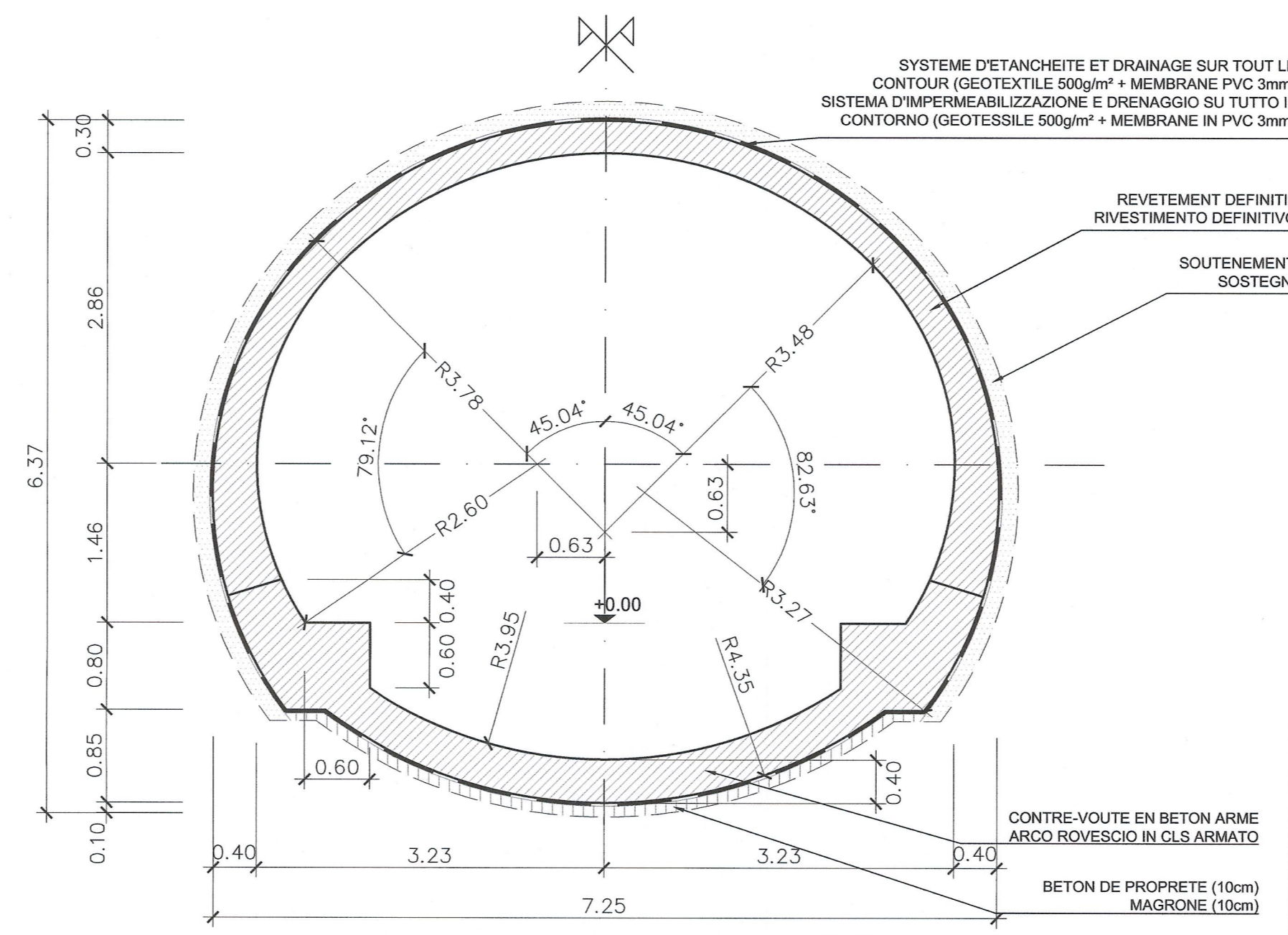
COUPES TYPES S1, S2, S3 ET S4
AVEC CONTRE-VOÛTE

COUPE A-A (SECTION COURANTE)
SEZIONE A-A (SEZIONE CORRENTE)



QUANTITÉ QUANTITÀ	
BETON CALOTTE / CALCESTRUZZO CALOTTA	3.35 m³/m
BETON BANQUETTES ET CONTRE-VOÛTE / CALCESTRUZZO MURETTE E ARCO ROVESCIO	3.39 m³/m
ARMATURE CALOTTE / ARMATURA CALOTTA (S3 ET S4 100kg/m³)	335.00 kg/m
ARMATURE BANQUETTES ET CONTRE-VOÛTE / ARMATURA MURETTE E ARCO ROVESCIO (S1 ET S2 50kg/m³) (S3 ET S4 70kg/m³)	169.50 kg/m / 237.30 kg/m
BETON MAIGRE DE PROPLETE / MAGRONE	0.49 m³/m
SYSTEME D'ETANCHEITE / SISTEMA DI IMPERMEABILIZZAZIONE	18.96 m²/m

COUPE B-B (SECTION ELARGIE)
SEZIONE B-B (SEZIONE ALLARGATA)



QUANTITÉ QUANTITÀ	
BETON CALOTTE / CALCESTRUZZO CALOTTA	4.21 m³/m
BETON BANQUETTES ET CONTRE-VOÛTE / CALCESTRUZZO MURETTE E ARCO ROVESCIO	3.97 m³/m
ARMATURE CALOTTE / ARMATURA CALOTTA (S3 ET S4 100kg/m³)	421.00 kg/m
ARMATURE BANQUETTES ET CONTRE-VOÛTE / ARMATURA MURETTE E ARCO ROVESCIO (S1 ET S2 50kg/m³) (S3 ET S4 70kg/m³)	198.50 kg/m / 277.90 kg/m
BETON MAIGRE DE PROPLETE / MAGRONE	0.61 m³/m
SYSTEME D'ETANCHEITE / SISTEMA DI IMPERMEABILIZZAZIONE	21.75 m²/m

- NOTES:
1. LONGUEUR DES PLOTS DE BETONNAGE ≤ 10.0m
 2. LE REVETEMENT SERA NON ARME POUR LES SECTIONS TYPE S1 ET S2, ET ARME POUR LES AUTRES SECTIONS. LES CONTRE-VOÛTES SERONT TOUJOURS ARMES.
- NOTE:
1. LUNGHEZZA DEI CAMPI DI GETTO ≤ 10.0m
 2. IL RIVESTIMENTO DEFINITIVO SARÀ NON ARMATO PER LE SEZIONE TIPO S1 E S2, E ARMATO PER LE ALTRE SEZIONI. GLI ARCHI ROVESCI, SARANNO SEMPRE ARMATI.

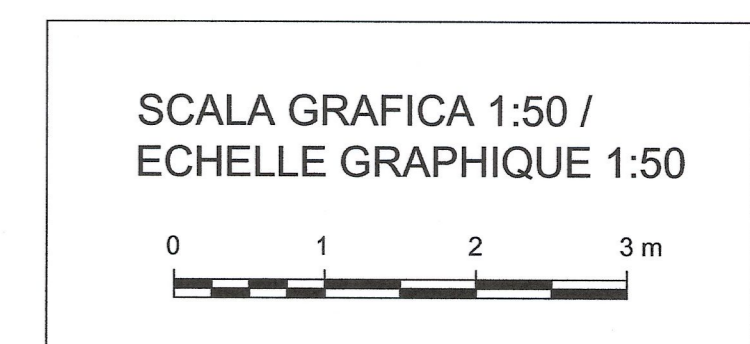
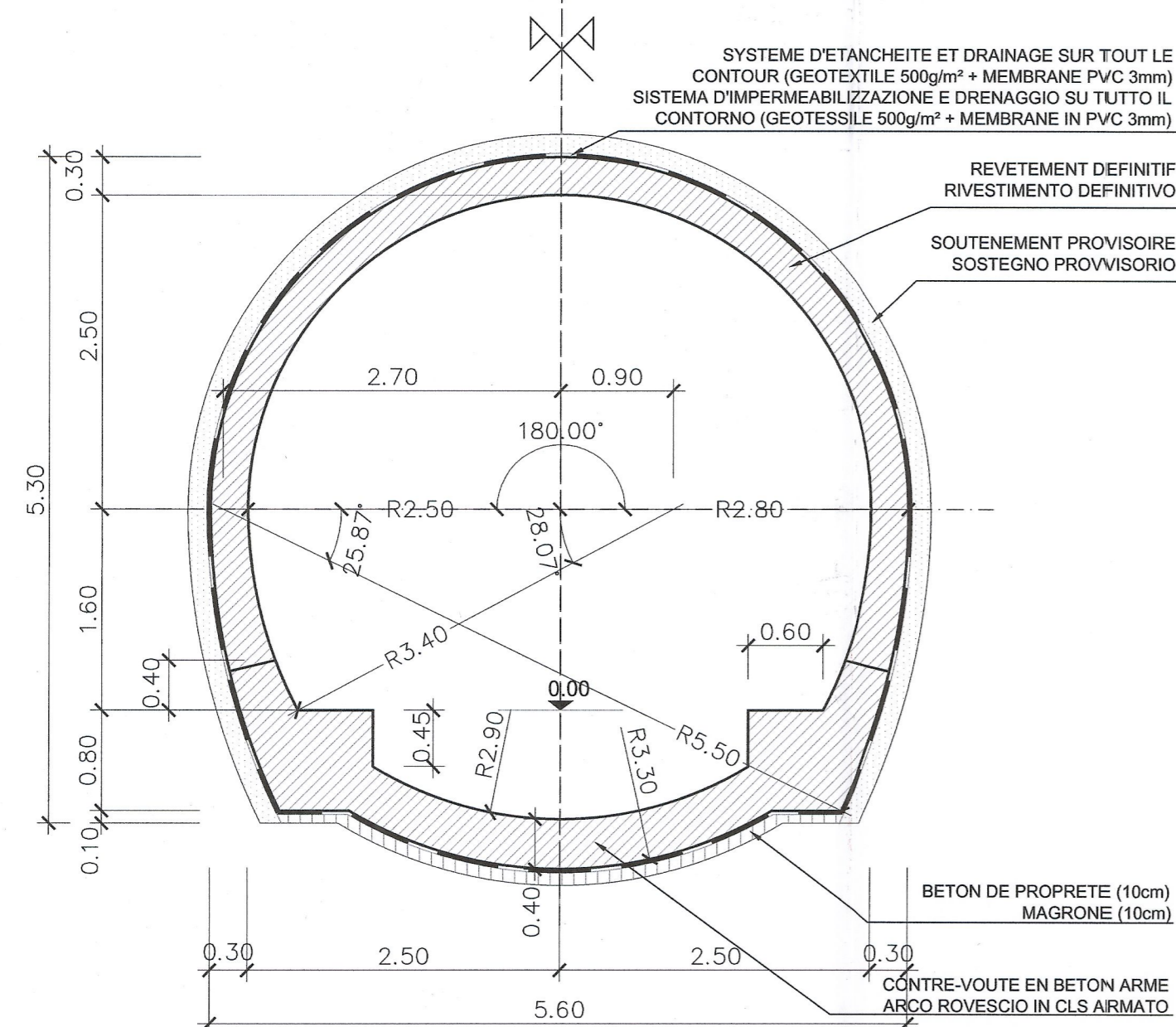


Tabella Materiali / Tableau des matériaux	
CALCESTRUZZI	BETON
- Rivestimento definitivo classe C30/37, Classe di esposizione XC2, Classe di lavorabilità S3-S4, cemento CEMIII-V, rapporto A/C ≤ 0.5, diametro massimo aggregati = 16mm	- Revêtement classe C30/37, Classe d'exposition XC2, Classe de consistence S3-S4, ciment CEMIII-V, rapport A/C ≤ 0.5, diamètre maximum des granulats = 16mm
- Calcestruzzo magro classe C12/15	- Béton de propreté classe C12/15
ACCIAIO	ACIER
- Barre d'armatura acciaio B500B, tensione di snervamento fyk ≥ 500N/mm²	- Barre d'armature en acier B500B, limite d'élasticité fyk ≥ 500N/mm²
SYSTEMA DI IMPERMEABILIZZAZIONE	SYSTEME D'ETANCHEITE
- Geotessile (non tessuto) densità ≥ 500 g/m² spessore a 2 kPa ≥ 4.0 mm spessore a 200 kPa ≥ 1.9 mm resistenza a trazione media ≥ 21 kN/m	- Geotextile (non tissé) densité ≥ 500 g/m² épaisseur à 2 kPa ≥ 4.0 mm épaisseur à 200 kPa ≥ 1.9 mm Résistance à la traction moyenne ≥ 21 kN/m
- Membrana in PVC spessore ≥ 3 mm resistenza a trazione ≥ 15 MPa	- Membrane en PVC épaisseur ≥ 3 mm résistance à la traction ≥ 15 MPa

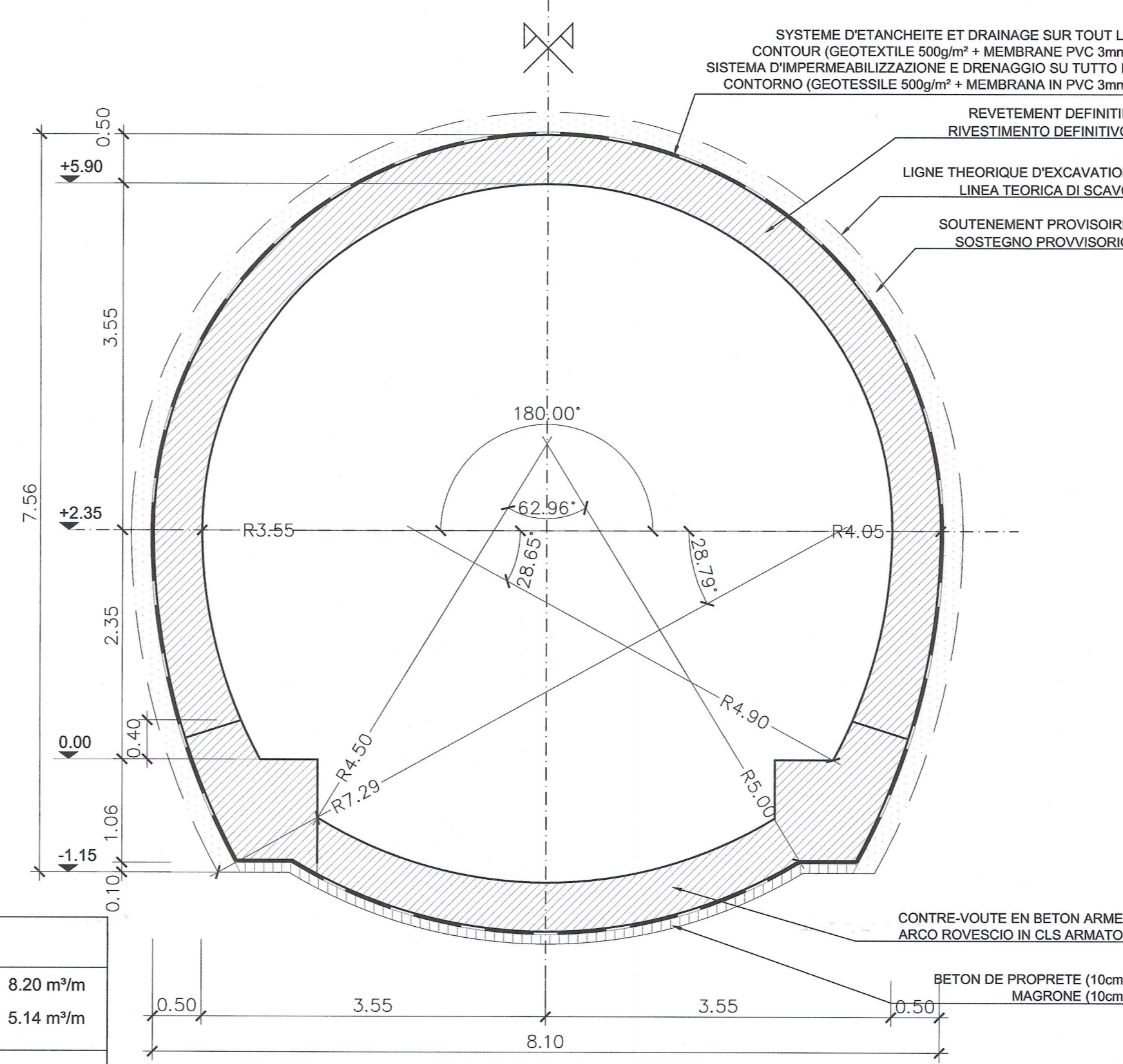
RAPPORTS DE REFERENCE / RELAZIONI DI RIFERIMENTO:
PD2-C3A-TSE3-1200 RELAZIONE ILLUSTRATIVA E PD2-C3A-TSE3-2420 RELAZIONE TECNICA E DI CALCOLO

COUPE C-C (LOCAUX TECHNIQUES)
SEZIONE C-C (LOCALI TECNICI)



QUANTITÉ QUANTITÀ	
BETON CALOTTE / CALCESTRUZZO CALOTTA	3.32 m³/m
BETON BANQUETTES ET CONTRE-VOÛTE / CALCESTRUZZO MURETTE E ARCO ROVESCIO	3.04 m³/m
ARMATURE CALOTTE / ARMATURA CALOTTA (S3 ET S4 100kg/m³)	332.00 kg/m
ARMATURE BANQUETTES ET CONTRE-VOÛTE / ARMATURA MURETTE E ARCO ROVESCIO (S1 ET S2 50kg/m³) (S3 ET S4 70kg/m³)	152.00 kg/m / 212.80 kg/m
BETON MAIGRE DE PROPLETE / MAGRONE	0.44 m³/m
SYSTEME D'ETANCHEITE / SISTEMA DI IMPERMEABILIZZAZIONE	18.53 m²/m

COUPE D-D (LOCAL TECHNIQUE - AUTOTRANSFORMATEURS)
SEZIONE D-D (LOCALE TECNICO - AUTOTRASFORMATORI)



QUANTITÉ QUANTITÀ	
BETON CALOTTE / CALCESTRUZZO CALOTTA	8.20 m³/m
BETON BANQUETTES ET CONTRE-VOÛTE / CALCESTRUZZO MURETTE E ARCO ROVESCIO	5.14 m³/m
ARMATURE CALOTTE / ARMATURA CALOTTA (S3 ET S4 100kg/m³)	820.00 kg/m
ARMATURE BANQUETTES ET CONTRE-VOÛTE / ARMATURA MURETTE E ARCO ROVESCIO (S1 ET S2 50kg/m³) (S3 ET S4 70kg/m³)	257.00 kg/m / 359.80 kg/m
BETON MAIGRE DE PROPLETE / MAGRONE	0.66 m³/m
SYSTEME D'ETANCHEITE / SISTEMA DI IMPERMEABILIZZAZIONE	26.52 m²/m

LIASON LYON - TURIN / COLLEGAMENTO TORINO - LIONE
Partie commune franco-italienne / Sezione transfrontalière

NOUVELLE LIGNE LYON TURIN - NUOVA LINEA TORINO LIONE
PARTIE COMMUNE FRANCO-ITALIENNE - PARTE COMUNE ITALO-FRANCESE
REVISION DE L'AVANT-PROJET DE REFERENCE - REVISIONE DEL PROGETTO DEFINITIVO
CUP C11J0500030001
GENIE CIVIL - OPERE CIVILI
TUNNEL DE BASE - TUNNEL DI BASE
RAMEAUX / RAMI
DIMENSIONNEMENT / DIMENSIONAMENTO
COFFRAGE - RAMEAUX TYPE R1-2 - COUPES TYPES S1, S2, S3 ET S4 AVEC CONTRE-VOÛTE
CARPENTERIA - RAMI TIPO R1-2 - SEZIONI TIPO S1, S2, S3 ET S4 CON ARCO ROVESCIO

Index	Date / Data	Modifications / Modifiche	Elab par / Concepito da	Vérifié par / Controllato da	Autorisé par / Autorizzato da
0	07/12/2012	Première diffusion / Prima emissione	L. PEANO (BG) E. GARRIN (BG)	M. RUSSO C. OGNIENNE	L. CHANTRON M. PANTALEO
A	08/02/2013	Révision suite aux commentaires LTF / Revisione a seguito di commenti LTF	L. PEANO (BG) E. GARRIN (BG)	M. RUSSO C. OGNIENNE	L. CHANTRON M. PANTALEO

Code Doc: PD2C3ATS31260A APPLA
INDRIZZO GED / ADRASSE GED: C3A // // 26 90 20 40 30
ÉCHELLE / SCALA: 1:50