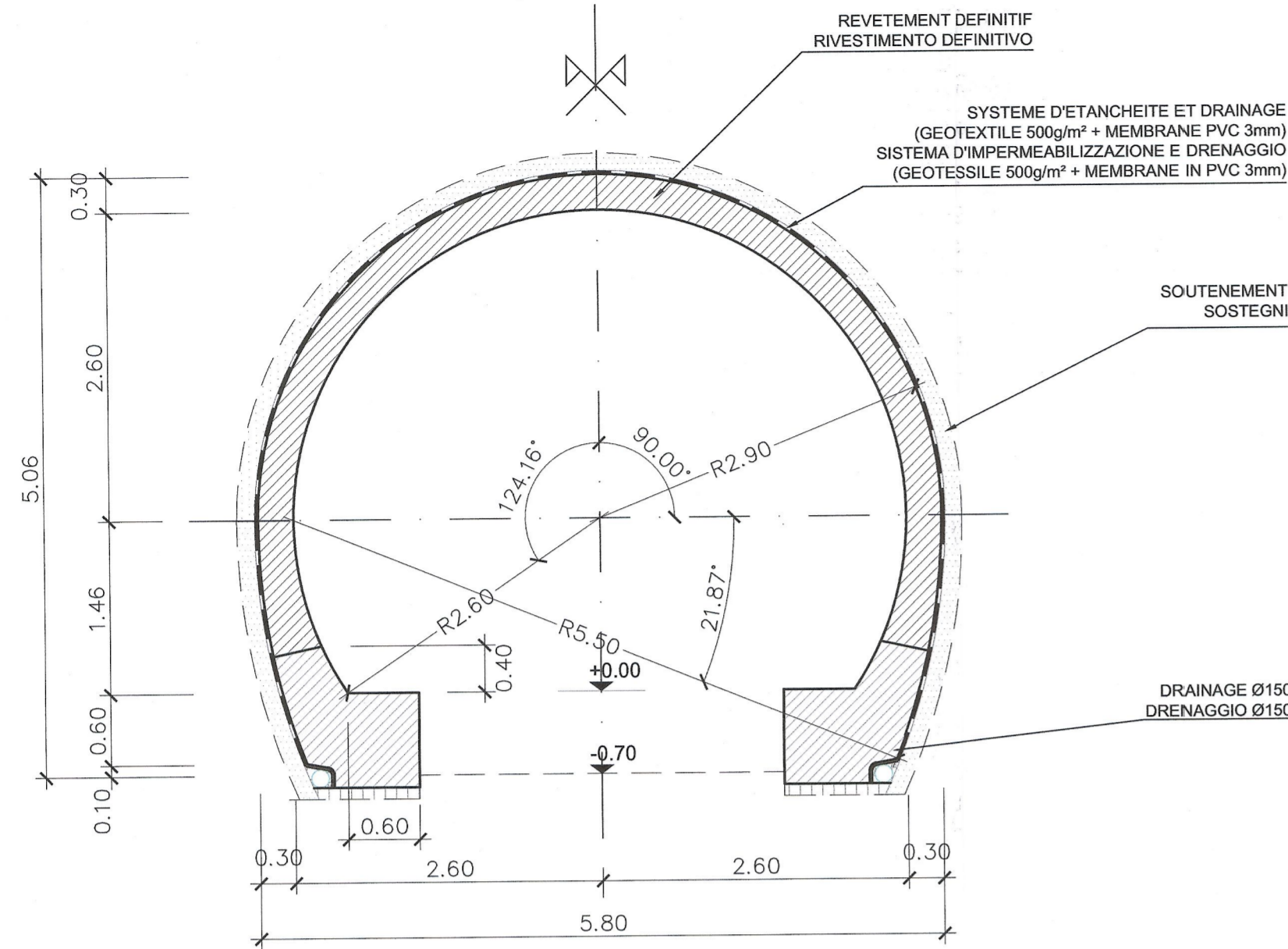


Coffrage - rameaux type R0 / Carpenteria - rami tipo R0
Echelle 1:50 en A1 (1:100 en A3) / Scala 1:50 in A1 (1:100 in A3)

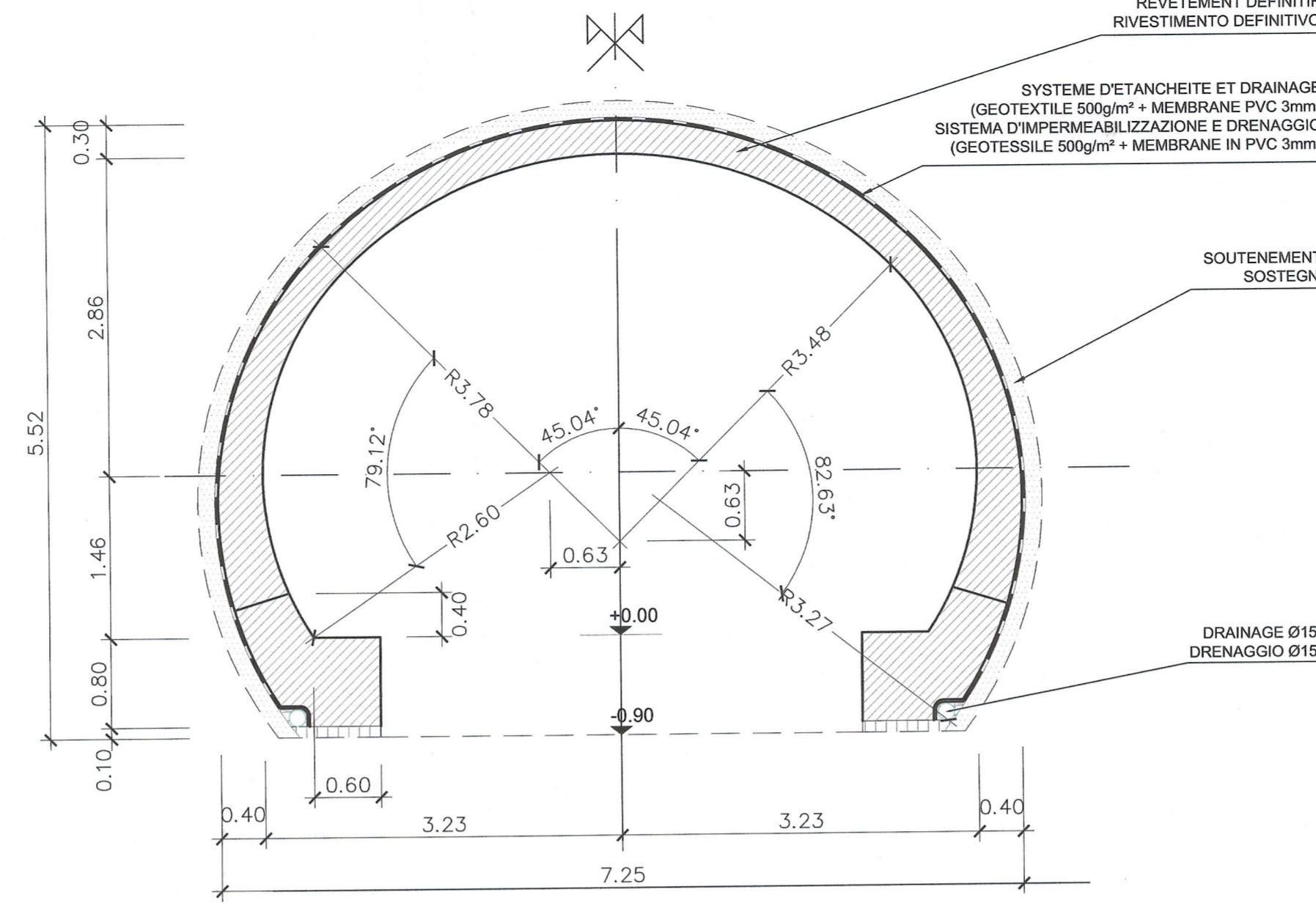
SECTIONS TYPE S1, S2, S3, S4 SANS CONTRE-VOUTE /
SEZIONI TIPO S1, S2, S3, S4 SENZA ARCO ROVESCIO

COUPE A-A (SECTION COURANTE)
SEZIONE A-A (SEZIONE CORRENTE)



QUANTITÉ	QUANTITÀ
BETON CALOTTE / CALCESTRUZZO CALOTTA	3.35 m³/m
BETON BANQUETTES / CALCESTRUZZO MURETTE	1.91 m³/m
ARMATURE CALOTTE / ARMATURA CALOTTA (S3 ET S4) (100kg/m³)	335 kg/m
ARMATURE BANQUETTES / ARMATURA MURETTE (S3 ET S4) (100kg/m³)	191 kg/m
BETON MAIGRE DE PROPLETE MAGRONE	0.18 m³/m
SYSTEME D'ETANCHEITE / SISTEMA DI IMPERMEABILIZZAZIONE	14.13 m²/m

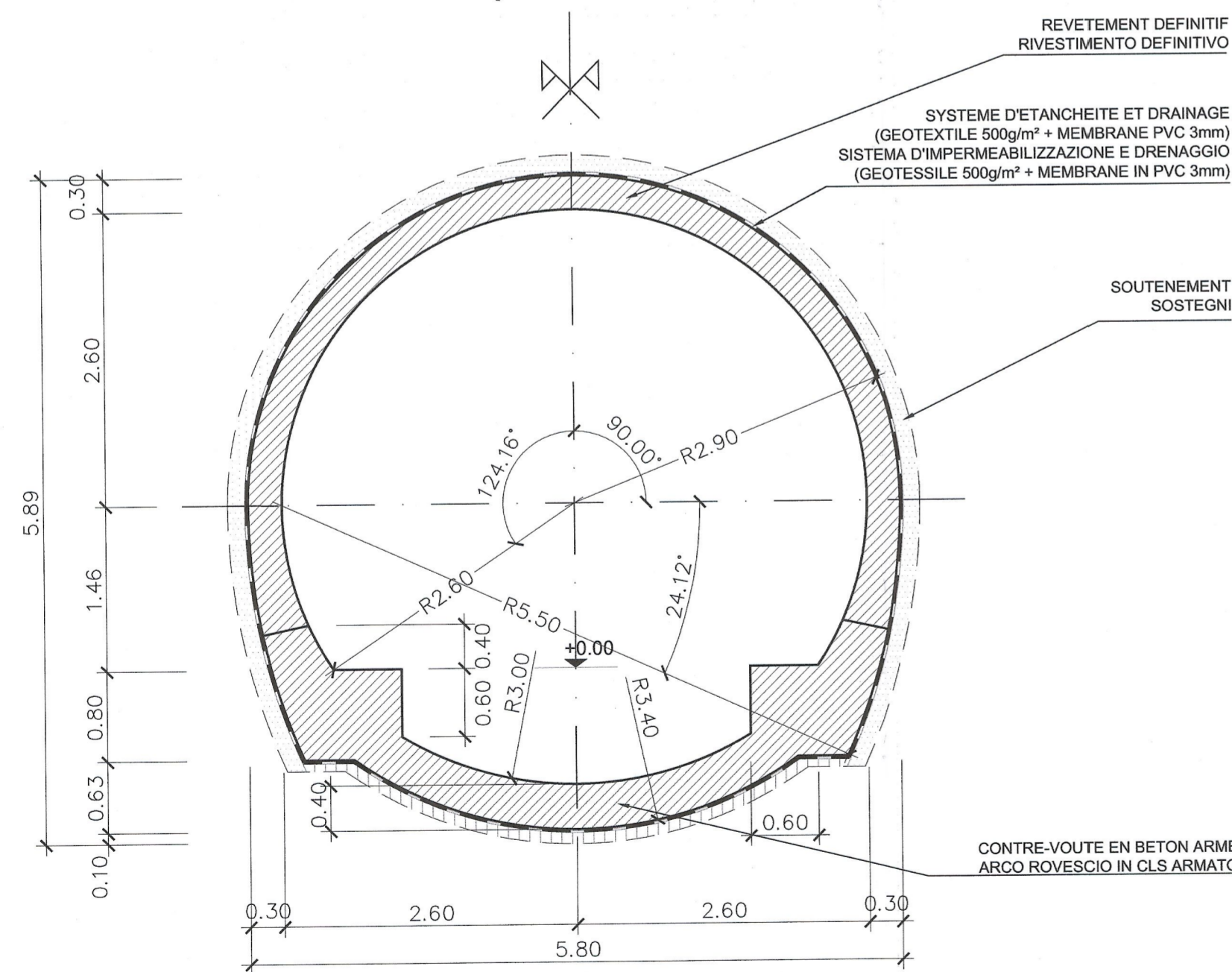
COUPE B-B (SECTION ELARGIE)
SEZIONE B-B (SEZIONE ALLARGATA)



QUANTITÉ	QUANTITÀ
BETON CALOTTE / CALCESTRUZZO CALOTTA	4.25 m³/m
BETON BANQUETTES / CALCESTRUZZO MURETTE	1.94 m³/m
ARMATURE CALOTTE / ARMATURA CALOTTA (S3 ET S4) (100kg/m³)	425 kg/m
ARMATURE BANQUETTES / ARMATURA MURETTE (S3 ET S4) (100kg/m³)	194 kg/m
BETON MAIGRE DE PROPLETE MAGRONE	0.16 m³/m
SYSTEME D'ETANCHEITE / SISTEMA DI IMPERMEABILIZZAZIONE	15.85 m²/m

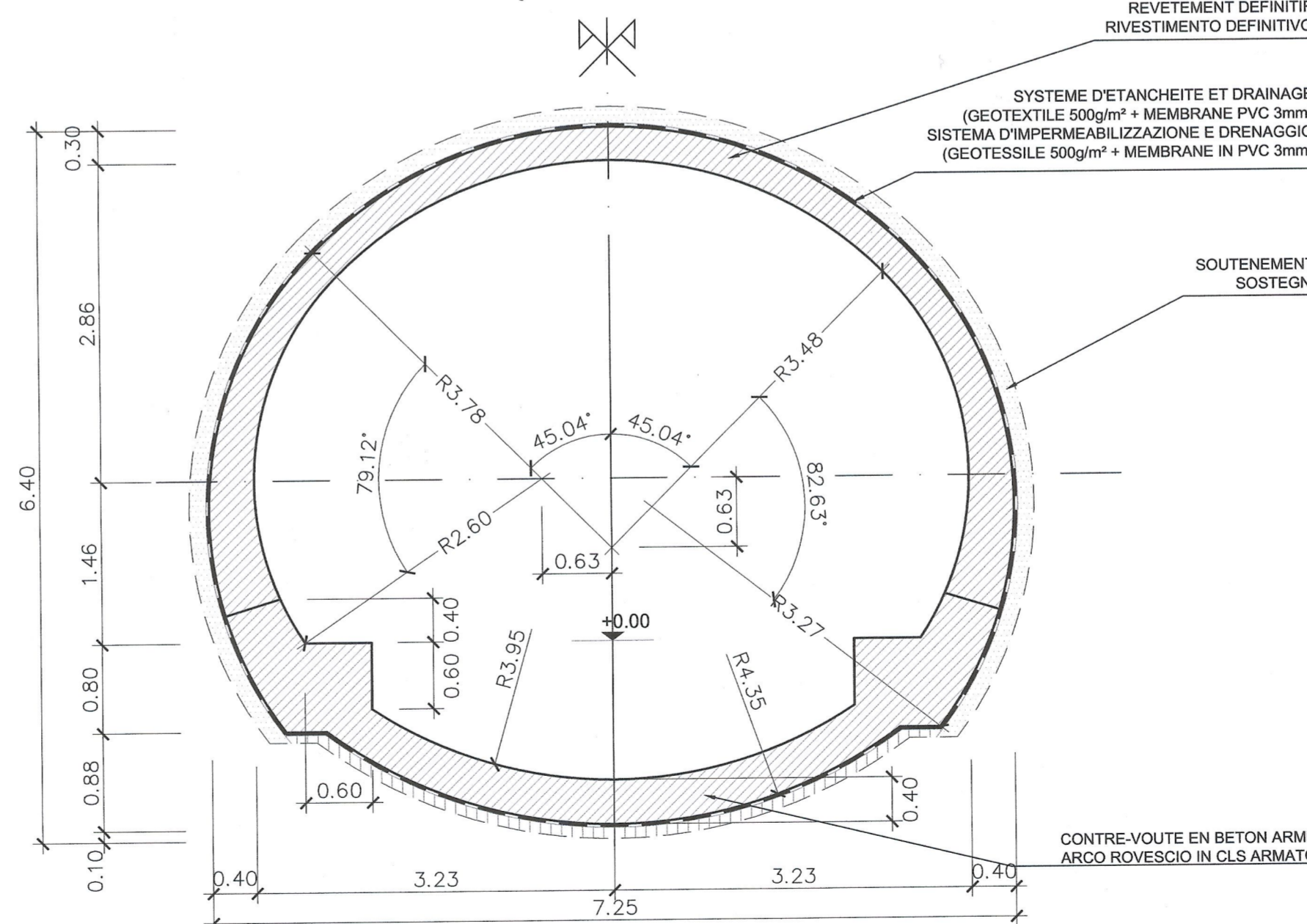
SECTIONS TYPE S1, S2, S3, S4 AVEC CONTRE-VOUTE /
SEZIONI TIPO S1, S2, S3, S4 CON ARCO ROVESCIO

COUPE A-A (SECTION COURANTE)
SEZIONE A-A (SEZIONE CORRENTE)



QUANTITÉ	QUANTITÀ
BETON CALOTTE / CALCESTRUZZO CALOTTA	3.35 m³/m
BETON BANQUETTES ET CONTRE-VOUTE / CALCESTRUZZO MURETTE E ARCO ROVESCIO	3.39 m³/m
ARMATURE CALOTTE / ARMATURA CALOTTA (S3 ET S4 100kg/m³)	335.00 kg/m
ARMATURE BANQUETTES ET CONTRE-VOUTE / ARMATURA MURETTE E ARCO ROVESCIO (S1 ET S2 50kg/m³) (S3 ET S4 70kg/m³)	169.50 kg/m 237.30 kg/m
BETON MAIGRE DE PROPLETE MAGRONE	0.49 m³/m
SYSTEME D'ETANCHEITE / SISTEMA DI IMPERMEABILIZZAZIONE	18.96 m²/m

COUPE B-B (SECTION ELARGIE)
SEZIONE B-B (SEZIONE ALLARGATA)



QUANTITÉ	QUANTITÀ
BETON CALOTTE / CALCESTRUZZO CALOTTA	4.29 m³/m
BETON BANQUETTES ET CONTRE-VOUTE / CALCESTRUZZO MURETTE E ARCO ROVESCIO	3.97 m³/m
ARMATURE CALOTTE / ARMATURA CALOTTA (S3 ET S4 100kg/m³)	430.00 kg/m
ARMATURE BANQUETTES ET CONTRE-VOUTE / ARMATURA MURETTE E ARCO ROVESCIO (S1 ET S2 50kg/m³) (S3 ET S4 70kg/m³)	198.50 kg/m 277.90 kg/m
BETON MAIGRE DE PROPLETE MAGRONE	0.61 m³/m
SYSTEME D'ETANCHEITE / SISTEMA DI IMPERMEABILIZZAZIONE	21.75 m²/m

SCALA GRAFICA 1:50 /
ECHELLE GRAPHIQUE 1:50

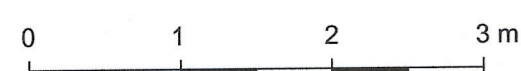


Tabella Materiali / Tableau des matériaux

CALCESTRUZZI	BETON
- Rivestimento definitivo classe C30/37, Classe di esposizione XC2, Classe di lavorabilità S3-S4, cemento CEMIII-V, rapporto A/C ≤ 0.5, diametro massimo aggregati = 16mm	- Revêtement classe C30/37, Classe d'exposition XC2, Classe de consistance S3-S4, ciment CEMIII-V, rapport A/C ≤ 0.5, diamètre maximum des granulats = 16mm
- Calcestruzzo magro classe C12/15	- Béton de propreté classe C12/15
ACCIAIO	ACIER
- Barre d'armatura acciaio B500B, tensione di snervamento fyk ≥ 500N/mm²	- Barre d'armature en acier B500B, limite d'élasticité fyk ≥ 500N/mm²
SISTEMA DI IMPERMEABILIZZAZIONE	SYSTEME D'ETANCHEITE
- Geotessile (non tessuto) densità ≥ 500 g/m² spessore a 2 kPa ≥ 4.0 mm spessore a 200 kPa ≥ 1.9 mm resistenza a trazione media ≥ 21 kN/m	- Geotextile (non tissé) densité ≥ 500 g/m² épaisseur à 2 kPa ≥ 4.0 mm épaisseur à 200 kPa ≥ 1.9 mm Résistance à la traction moyenne ≥ 21 kN/m
- Membrana in PVC spessore ≥ 3 mm resistenza a trazione ≥ 15 MPa	- Membrane en PVC épaisseur ≥ 3 mm résistance à la traction ≥ 15 MPa

NOTES:

- LONGUEUR DES PLOTS DE BETONNAGE ≤ 10.0m
- LE REVETEMENT SERA NON ARME POUR LES SECTIONS TYPE S1 ET S2, ET ARME POUR LES AUTRES SECTIONS. LA CONTRE-VOUTE SERA TOUJOURS ARMEE.

NOTE:

- LUNGHEZZA DEI CAMPI DI GETTO ≤ 10.0m
- IL RISVISTIMENTO DEFINITIVO SARÀ NON ARMATO PER LE SEZIONE TIPO S1 E S2, E ARMATO PER LE ALTRE SEZIONI. L'ARCO ROVESCIO SARÀ SEMPRE ARMATO.

RAPPORTS DE REFERENCE / RELAZIONI DI RIFERIMENTO:
PD2-C3A-TSE3-1200 RELAZIONE ILLUSTRATIVA E PD2-C3A-TSE3-2420 RELAZIONE TECNICA E DI CALCOLO

LIASON LYON - TURIN / COLLEGAMENTO TORINO - LIONE
Partie commune franco-italienne / Parte comune italo-francese
Section transfrontalière / Sezione transfrontaliera

NOUVELLE LIGNE LYON TURIN - NUOVA LINEA TORINO LIONE
PARTIE COMMUNE FRANCO-ITALIENNE - PARTE COMUNE ITALO-FRANCESE
REVISION DE L'AVANT-PROJET DE REFERENCE - REVISIONE DEL PROGETTO DEFINITIVO
CUP C11J05000030001

GENIE CIVIL - OPERE CIVILI
TUNNEL DE BASE - TUNNEL DI BASE
RAMEAUX / RAMI
DIMENSIONNEMENT / DIMENSIONAMENTO
COFFRAGES - RAMEAUX TYPE R0 - COUPES TYPE S1, S2, S3, S4 /
CARPENTERIE - RAMI TIPO R0 - SEZIONI TIPO S1, S2, S3, S4

Index	Date / Data	Modification / Modifica	Elab par / Concepito da	Vérif par / Controllato da	Autorisé par / Autorizzato da
0	07/12/2012	Première diffusion / Prima emissione	L. PEANO (BG) E. GARIN (BG)	M. RUSSO C. COGNIBENE	L. CHANTIRON M. PANTALEO
A	08/02/2013	Révision suite aux commentaires LTF / Revisione a seguito di commenti LTF	L. PEANO (BG) E. GARIN (BG)	M. RUSSO C. COGNIBENE	L. CHANTIRON M. PANTALEO

Code PD2C3ATS32427A APPLA
Doc Phase / Fase Sigle étude / Sigla Étude / Progetto Numero Indice Statut / Stato Type / Tipo

INDRIZZO GED / ADRASSE GED C3A // // 26 90 20 40 22

ÉCHELLE / SCALA
1:50