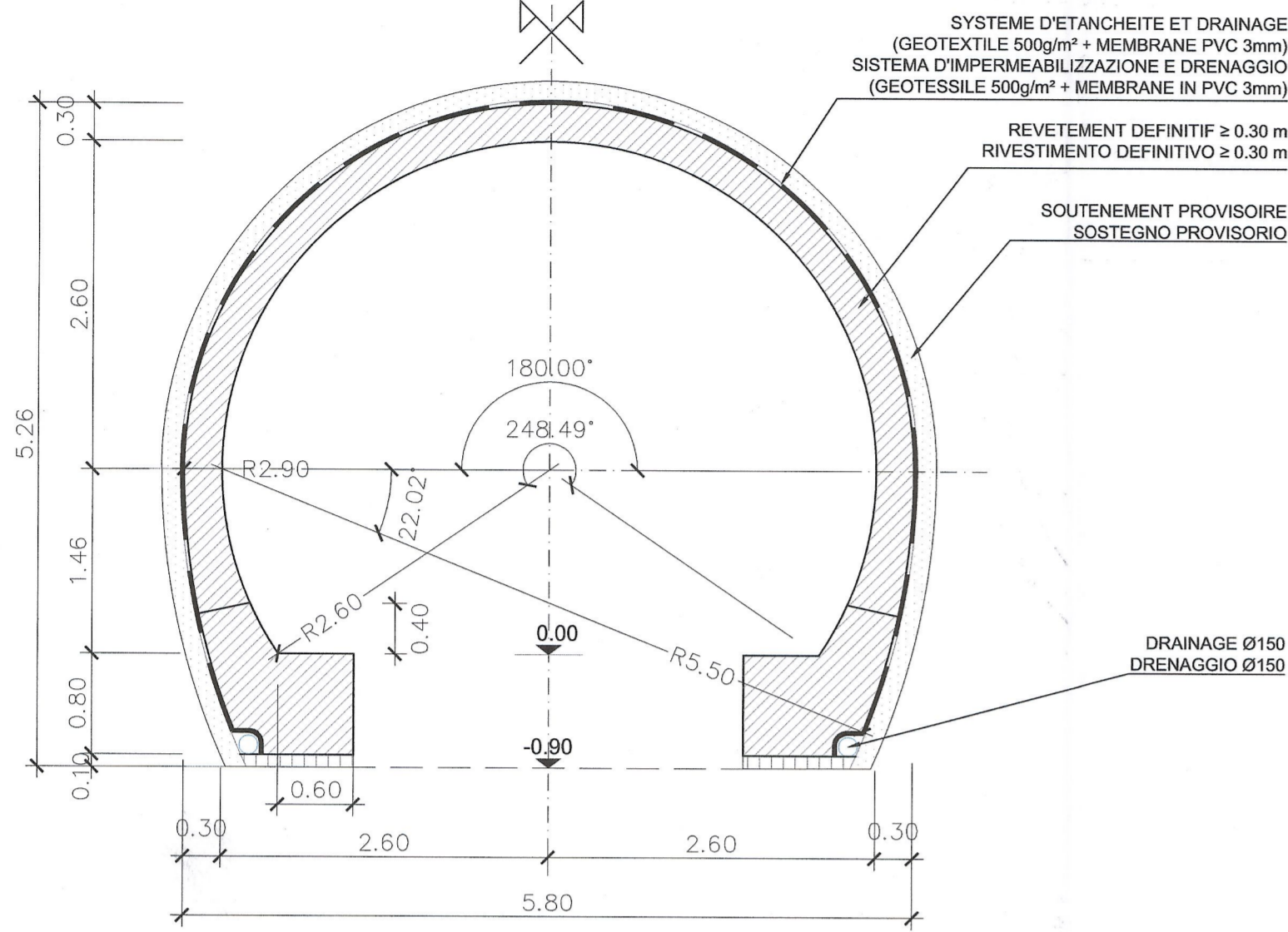
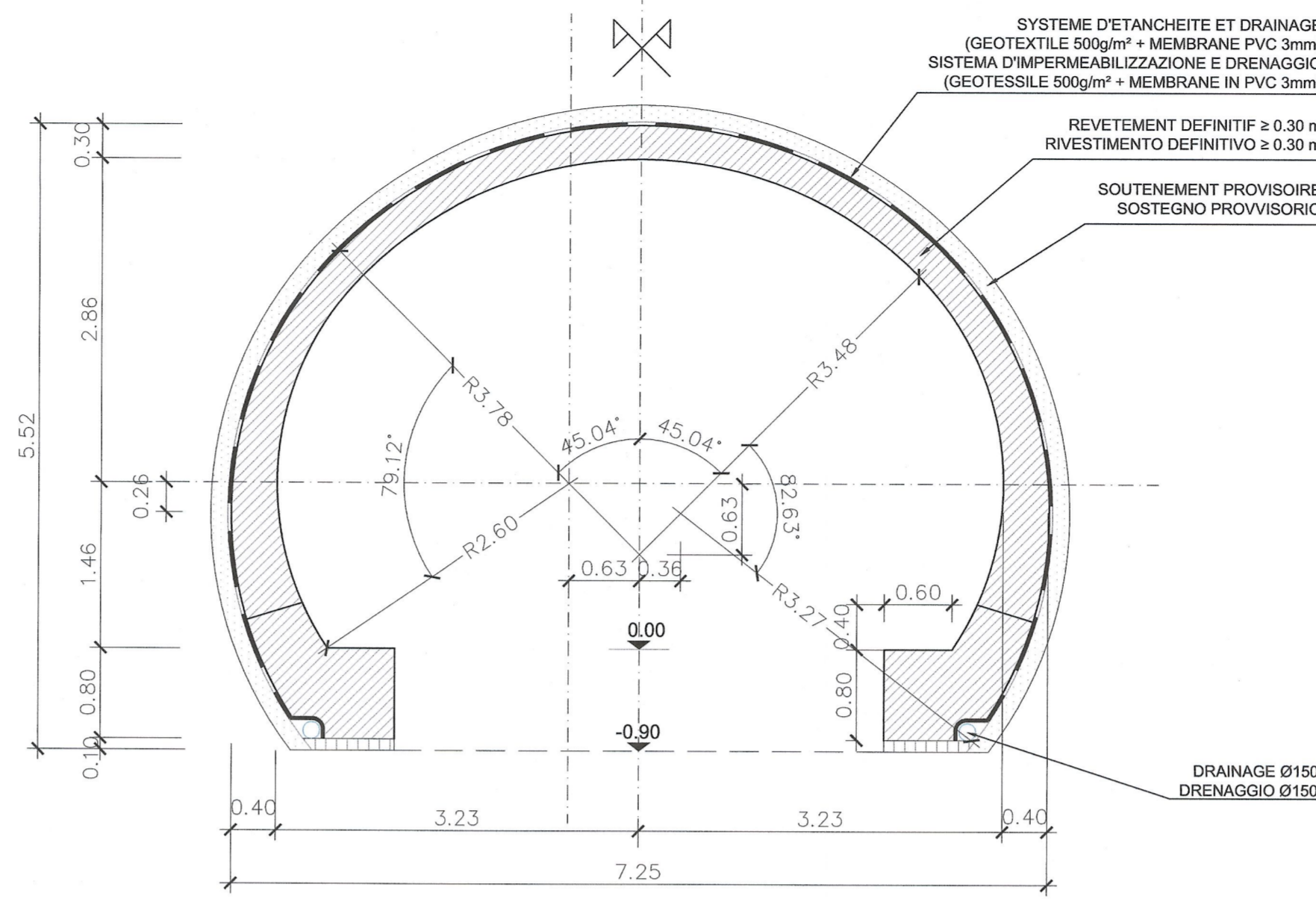


**COUPE A-A (SECTION COURANTE)  
SEZIONE A-A (SEZIONE CORRENTE)**



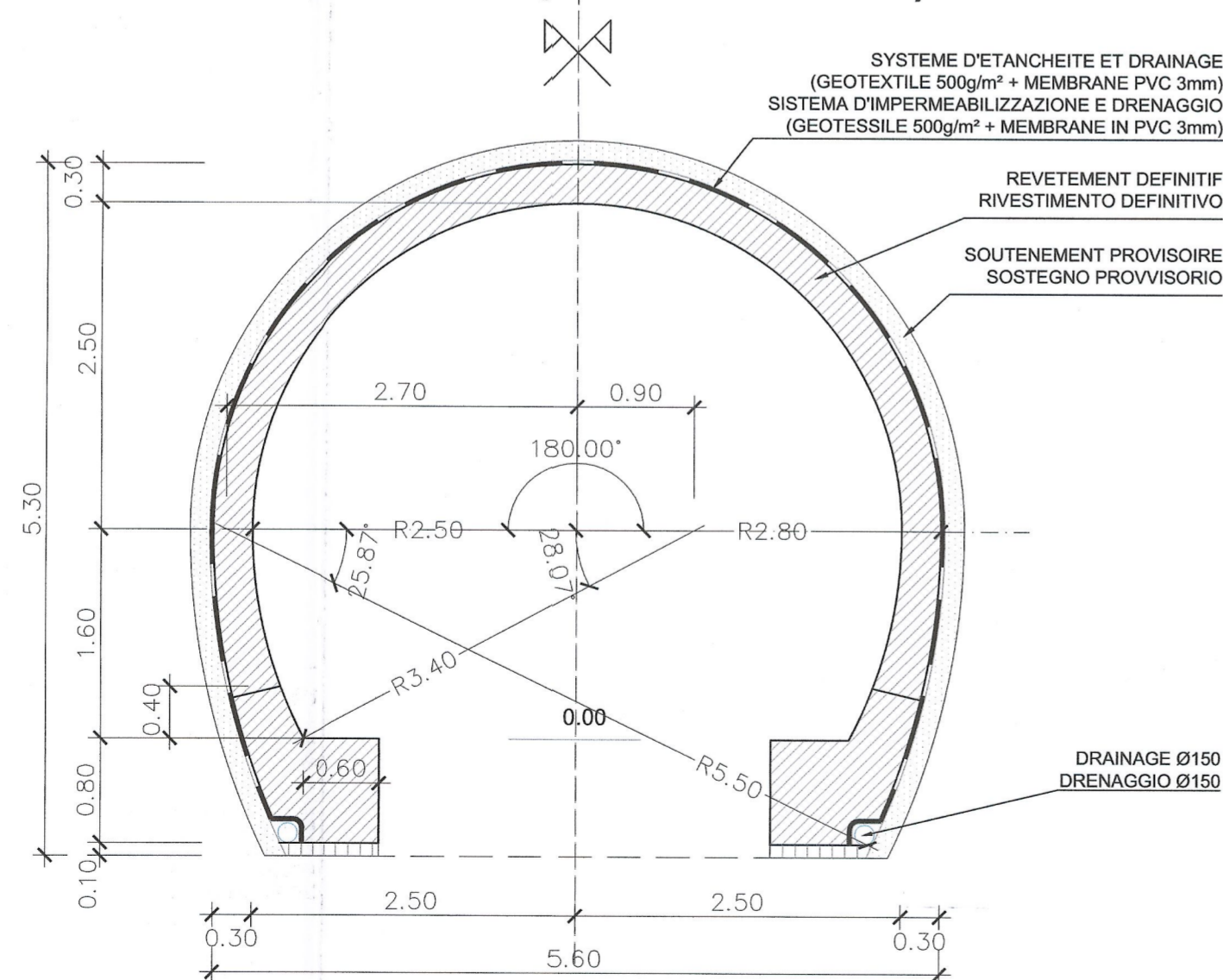
QUANTITÉ QUANTITÀ	
BETON CALOTTE / CALCESTRUZZO CALOTTA	3.35 m <sup>3</sup> /m
BETON BANQUETTES / CALCESTRUZZO MURETTE	1.91 m <sup>3</sup> /m
ARMATURE CALOTTE / ARMATURA CALOTTA (S3 ET S4) (100kg/m <sup>3</sup> )	335 kg/m
ARMATURE BANQUETTES / ARMATURA MURETTE (S3 ET S4) (100kg/m <sup>3</sup> )	191 kg/m
BETON MAIGRE DE PROPLETE MAGRONE	0.18 m <sup>3</sup> /m
SYSTEME D'ETANCHEITE SYSTEMA DI IMPERMEABILIZZAZIONE	14.15 m <sup>2</sup> /m

**COUPE B-B (SECTION ELARGIE)  
SEZIONE B-B (SEZIONE ALLARGATA)**



QUANTITÉ QUANTITÀ	
BETON CALOTTE / CALCESTRUZZO CALOTTA	4.25 m <sup>3</sup> /m
BETON BANQUETTES / CALCESTRUZZO MURETTE	1.94 m <sup>3</sup> /m
ARMATURE CALOTTE / ARMATURA CALOTTA (S3 ET S4) (100kg/m <sup>3</sup> )	425 kg/m
ARMATURE BANQUETTES / ARMATURA MURETTE (S3 ET S4) (100kg/m <sup>3</sup> )	194 kg/m
BETON MAIGRE DE PROPLETE MAGRONE	0.16 m <sup>3</sup> /m
SYSTEME D'ETANCHEITE SYSTEMA DI IMPERMEABILIZZAZIONE	15.85 m <sup>2</sup> /m

**COUPE C-C (LOCAUX TECHNIQUES)  
SEZIONE C-C (LOCALI TECNICI)**



QUANTITÉ QUANTITÀ	
BETON CALOTTE / CALCESTRUZZO CALOTTA	3.32 m <sup>3</sup> /m
BETON BANQUETTES / CALCESTRUZZO MURETTE	1.70 m <sup>3</sup> /m
ARMATURE CALOTTE / ARMATURA CALOTTA (S3 ET S4) (100kg/m <sup>3</sup> )	332 kg/m
ARMATURE BANQUETTES / ARMATURA MURETTE (S3 ET S4) (100kg/m <sup>3</sup> )	170 kg/m
BETON MAIGRE DE PROPLETE MAGRONE	0.15 m <sup>3</sup> /m
SYSTEME D'ETANCHEITE SYSTEMA DI IMPERMEABILIZZAZIONE	14.19 m <sup>2</sup> /m

SCALA GRAFICA 1:50 /  
ECHELLE GRAPHIQUE 1:50



Tabella Materiali / Tableau des matériaux	
<b>CALCESTRUZZI</b>	<b>BETON</b>
- Rivestimento definitivo classe C30/37, Classe di esposizione XC2, Classe di lavorabilità S3-S4, cemento CEMIII-V, rapporto A/C ≤ 0.5, diametro massimo aggregati = 16mm	- Revêtement classe C30/37, Classe d'exposition XC2, Classe de consistance S3-S4, ciment CEMIII-V, rapport A/C ≤ 0.5, diamètre maximum des granulats = 16mm
- Calcestruzzo magro classe C12/15	- Béton de propreté classe C12/15
<b>ACCIAIO</b>	<b>ACIER</b>
- Barre d'armatura acciaio B500B, tensione di snervamento fyk ≥ 500N/mm <sup>2</sup>	- Barre d'armature en acier B500B, limite d'élasticité fyk ≥ 500N/mm <sup>2</sup>
<b>SISTEMA DI IMPERMEABILIZZAZIONE</b>	<b>SYSTEME D'ETANCHEITE</b>
- Geotessile (non tessuto) densità ≥ 500 g/m <sup>2</sup> spessore a 2 kPa ≥ 4.0 mm spessore a 200 kPa ≥ 1.9 mm resistenza a trazione media ≥ 21 kN/m	- Geotextile (non tissé) densité ≥ 500 g/m <sup>2</sup> épaisseur à 2 kPa ≥ 4.0 mm épaisseur à 200 kPa ≥ 1.9 mm Résistance à la traction moyenne ≥ 21 kN/m
- Membrana in PVC spessore ≥ 3 mm resistenza a trazione ≥ 15 MPa	- Membrane en PVC épaisseur ≥ 3 mm résistance à la traction ≥ 15 MPa

**NOTES:**

- LONGUEUR DES PLOTS DE BETONNAGE ≤ 10.0m
  - LE REVETEMENT SERA NON ARME POUR LES SECTIONS TYPE S1 ET S2, ET ARME POUR LES AUTRES SECTIONS.
- NOTE:**
- LUNGHEZZA DEI CAMPI DI GETTO ≤ 10.0m
  - IL RIVESTIMENTO DEFINITIVO SARA NON ARMATO PER LE SEZIONI TIPO S1 E S2, A ARMATO PER LE ALTRE SEZIONI.

RAPPORTS DE REFERENCE / RELAZIONI DI RIFERIMENTO:  
PD2-C3A-TSE3-1200 RELAZIONE ILLUSTRATIVA E PD2-C3A-TSE3-2420 RELAZIONE TECNICA E DI CALCOLO

**LIAISON LYON - TURIN / COLLEGAMENTO TORINO - LIONE**  
Partie commune franco-italienne / Section transfrontalière / Parte comune italo-francese / Sezione transfrontaliera

NOUVELLE LIGNE LYON TURIN - NUOVA LINEA TORINO LIONE  
PARTIE COMMUNE FRANCO-ITALIENNE - PARTE COMUNE ITALO-FRANCESE

REVISION DE L'AVANT-PROJET DE REFERENCE - REVISIONE DEL PROGETTO DEFINITIVO  
CUP C11J0500030001

GENIE CIVIL - OPERE CIVILI

TUNNEL DE BASE - TUNNEL DI BASE  
RAMEAUX / RAMI  
DIMENSIONNEMENT / DIMENSIONAMENTO

COFFRAGES - RAMEAUX TYPE R1 - SECTIONS TYPE S1 S2 S3 S4 SANS CONTRE VOUTE /  
CARPENTERIE - RAMI TIPO R1 - SEZIONI TIPO S1 S2 S3 S4 SENZA ARCO ROVESCIO

Index	Date / Data	Modifications / Modifiche	Établi par / Concepito da	Vérifié par / Controllato da	Autorisé par / Autorizzato da
0	07/12/2012	Première diffusion / Prima emissione	L. RUSSO (BG) E. GARIN (BG)	M. RUSSO C. OGNIENNE	L. CHANTRON M. PANTALEO
A	08/02/2013	Révision suite aux commentaires LTF / Revisione a seguito di commenti LTF	L. RUSSO (BG) E. GARIN (BG)	M. RUSSO C. OGNIENNE	L. CHANTRON M. PANTALEO

Tecnimont Civil Construction  
Dott. Ing. Aldo Mancarella  
Ordine Ingegneri n. 10 n. 62718

INGEGNERI DELLA PROVINCIA DI TORINO  
DOTT. ING. RUSSO MARCO  
ISCRITTO ALL'ALBO PROFESSIONALE  
COL. N. 12982

Code Doc	P	D	2	C	3	A	T	S	3	2	4	6	5	A	A	P	P	L	A
Phase / Fase																			
Signe étude / Signa																			
Émetteur / Emittente																			
Numero																			
Indice																			
Statut / Stato																			
Type / Tipo																			

INDRIZZO GED / ADRESSE GED C3A // // 26 90 20 40 26

ECHELLE / SCALA

1:50



LTF snc - 1091 Avenue de la Doléne BP 69631 - F-73009 CHAMBERY CEDEX (France)  
Tél: +33 (0) 4 79 68 56 50 - Fax: +33 (0) 4 79 68 56 75  
RCS Chambéry 439 556 952 - TVA FR 03439556852  
Propriété LTF Tous droits réservés - Propriété LTF Tutti i diritti riservati

