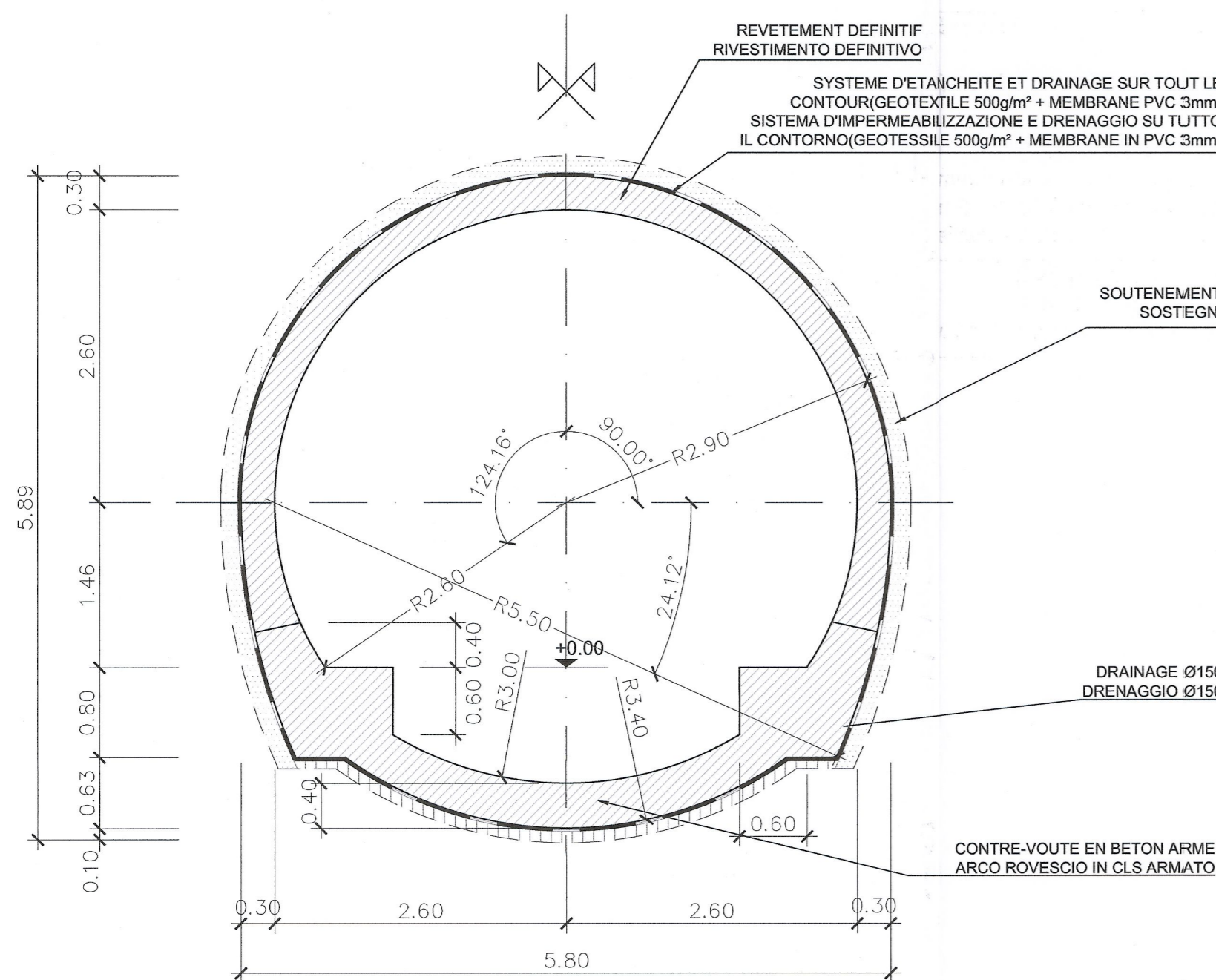
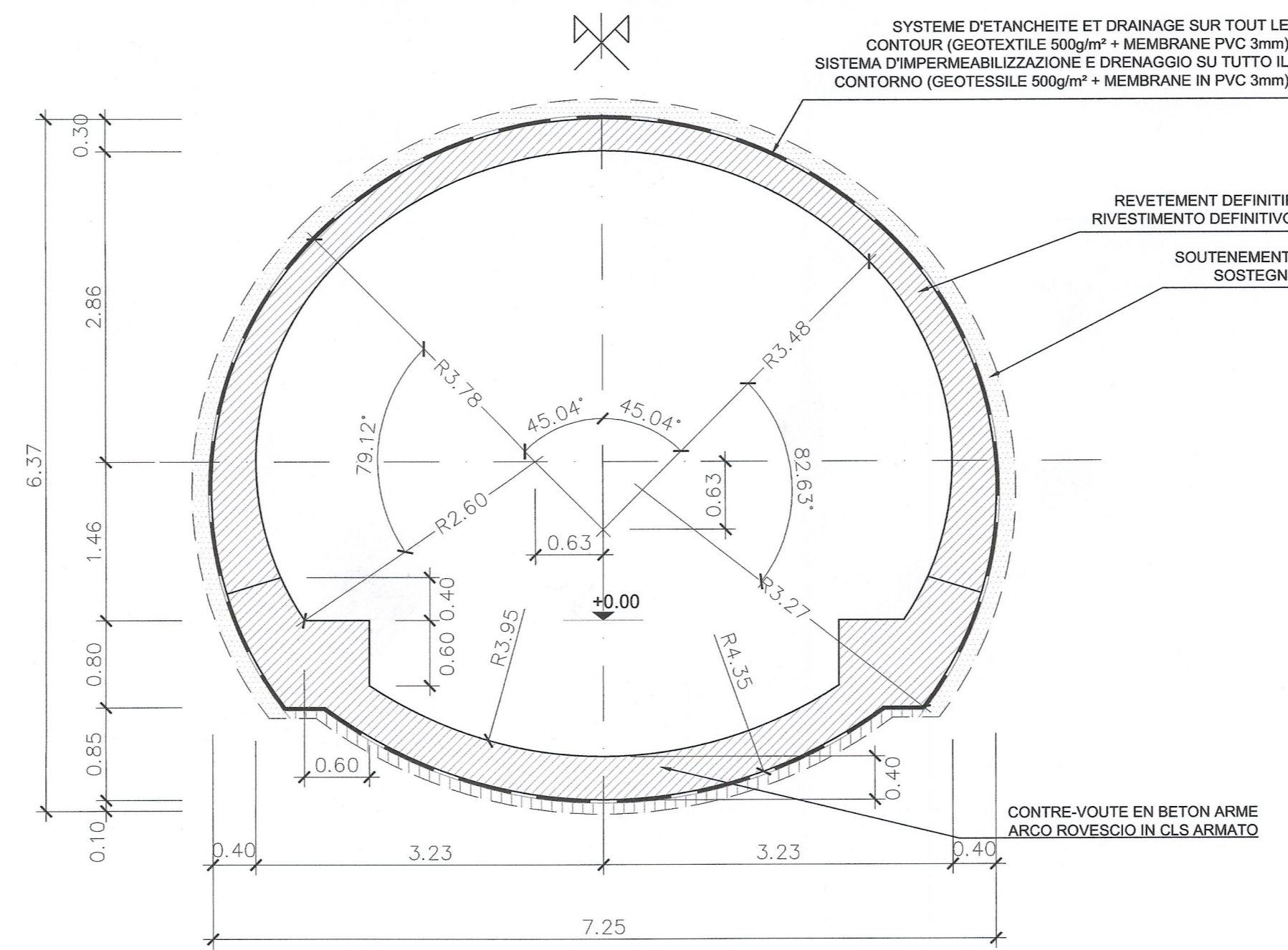


COUPE A-A (SECTION COURANTE)
SEZIONE A-A (SEZIONE CORRENTE)



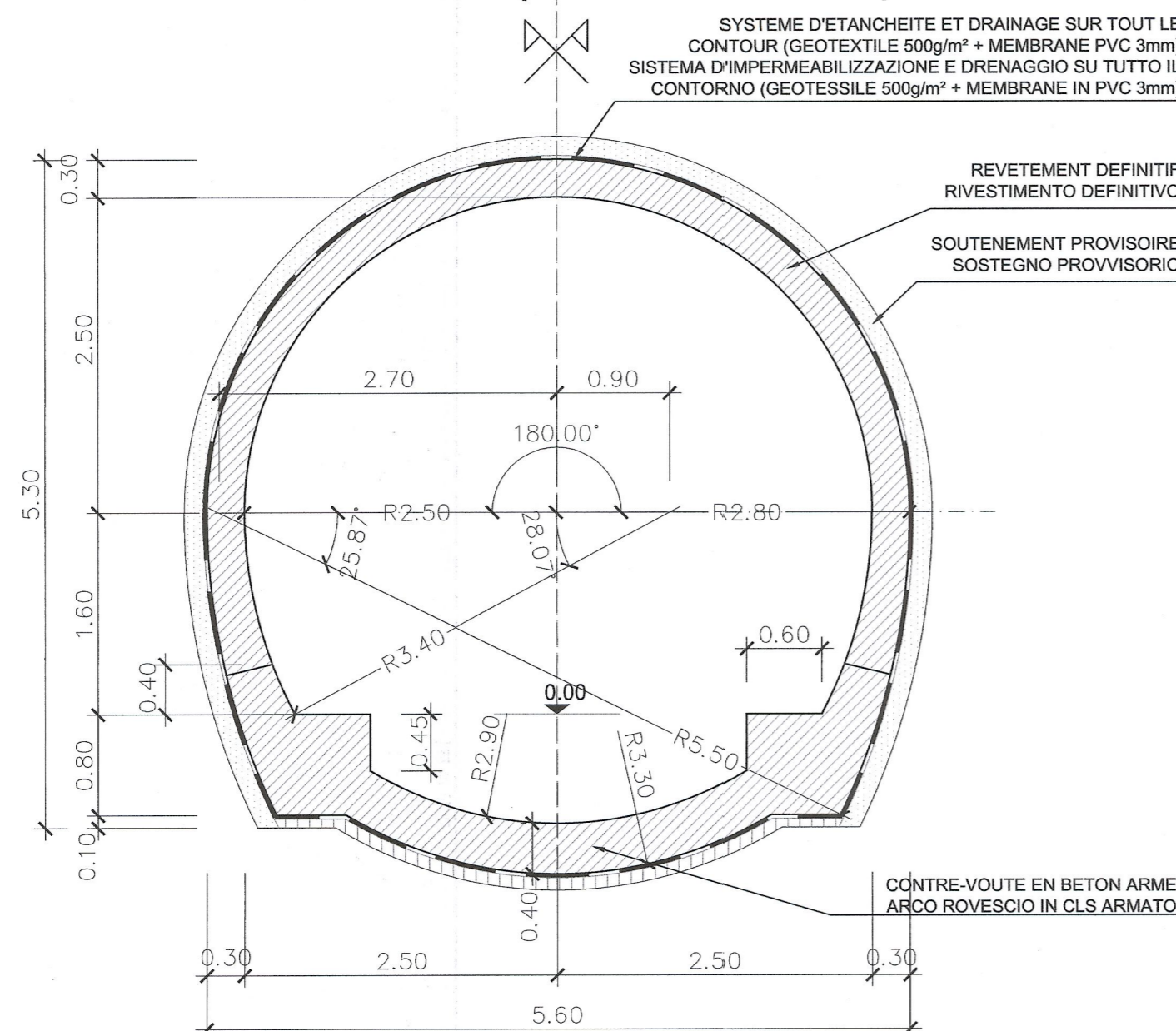
QUANTITÉ QUANTITÀ	
BETON CALOTTE / CALCESTRUZZO CALOTTA	3.35 m ³ /m
BETON BANQUETTES ET CONTRE-VOUTE CALCESTRUZZO MURETTE E ARCO ROVESCIO	3.39 m ³ /m
ARMATURE CALOTTE / ARMATURA CALOTTA (S3 ET S4 100kg/m ³)	335.00 kg/m
ARMATURE BANQUETTES ET CONTRE-VOUTE ARMATURA MURETTE E ARCO ROVESCIO (S1 ET S2 50kg/m ³) (S3 ET S4 70kg/m ³)	169.50 kg/m 237.30 kg/m
BETON MAIGRE DE PROPLETE MAGRONE	0.49 m ³ /m
SYSTEME D'ETANCHEITE SISTEMA DI IMPERMEABILIZZAZIONE	18.96 m ² /m

COUPE B-B (SECTION ELARGIE)
SEZIONE B-B (SEZIONE ALLARGATA)



QUANTITÉ QUANTITÀ	
BETON CALOTTE / CALCESTRUZZO CALOTTA	4.29 m ³ /m
BETON BANQUETTES ET CONTRE-VOUTE CALCESTRUZZO MURETTE E ARCO ROVESCIO	3.97 m ³ /m
ARMATURE CALOTTE / ARMATURA CALOTTA (S3 ET S4 100kg/m ³)	430.00 kg/m
ARMATURE BANQUETTES ET CONTRE-VOUTE ARMATURA MURETTE E ARCO ROVESCIO (S1 ET S2 50kg/m ³) (S3 ET S4 70kg/m ³)	198.50 kg/m 277.9 kg/m
BETON MAIGRE DE PROPLETE MAGRONE	0.61 m ³ /m
SYSTEME D'ETANCHEITE SISTEMA DI IMPERMEABILIZZAZIONE	21.75 m ² /m

COUPE C-C (LOCAUX TECHNIQUES)
SEZIONE C-C (LOCALI TECNICI)



QUANTITÉ QUANTITÀ	
BETON CALOTTE / CALCESTRUZZO CALOTTA	3.32 m ³ /m
BETON BANQUETTES ET CONTRE-VOUTE CALCESTRUZZO MURETTE E ARCO ROVESCIO	3.04 m ³ /m
ARMATURE CALOTTE / ARMATURA CALOTTA (S3 ET S4 100kg/m ³)	332.00 kg/m
ARMATURE BANQUETTES ET CONTRE-VOUTE ARMATURA MURETTE E ARCO ROVESCIO (S1 ET S2 50kg/m ³) (S3 ET S4 70kg/m ³)	152.00 kg/m 212.80 kg/m
BETON MAIGRE DE PROPLETE MAGRONE	0.44 m ³ /m
SYSTEME D'ETANCHEITE SISTEMA DI IMPERMEABILIZZAZIONE	18.53 m ² /m

SCALA GRAFICA 1:50 /
ECHELLE GRAPHIQUE 1:50



Tabella Materiali / Tableau des matériaux

CALCESTRUZZI	BETON
- Rivestimento definitivo classe C30/37, Classe di esposizione XC2, Classe di lavorabilità S3-S4, cemento CEMIII-V, rapporto A/C ≤ 0.5, diametro massimo aggregati = 16mm	- Revêtement classe C30/37, Classe d'exposition XC2, Classe de consistance S3-S4, ciment CEMIII-V, rapport A/C ≤ 0.5, diamètre maximum des granulats = 16mm
- Calcestruzzo magro classe C12/15	- Béton de propreté classe C12/15
ACCIAIO	ACIER
- Barre d'armatura acciaio B500B, tensione di snervamento fyk≥500N/mm ²	- Barre d'armature en acier B500B, limite d'élasticité fyk≥500N/mm ²
SISTEMA DI IMPERMEABILIZZAZIONE	SYSTEME D'ETANCHEITE
- Geotessile (non tessuto) densità ≥ 500 g/m ² spessore a 2 kPa ≥ 4.0 mm resistenza a trazione media ≥ 21 kN/m	- Geotextile (non tissé) densité ≥ 500 g/m ² épaisseur à 2 kPa ≥ 4.0 mm Résistance à la traction moyenne ≥ 21 kN/m
- Membrana in PVC spessore ≥ 3 mm resistenza a trazione ≥ 15 MPa	- Membrane en PVC épaisseur ≥ 3 mm résistance à la traction ≥ 15 MPa

NOTES:

- LONGUEUR DES PLOTS DE BETONNAGE ≤ 10.0m
- POUR LES PHASES D'EXECUTION, VOIR LES PIECES DESSINES CONCERNANT LES SOUTÈNEMENTS.
- LE REVETEMENT SERA NON ARME POUR LES SECTIONS TYPE S1 ET S2, ET ARME POUR LES AUTRES SECTIONS. LA CONTRE-VOUTE SERA TOUJOURS ARME.

NOTE:

- LUNGHEZZA DEI CAMPI DI GETTO ≤ 10.0m
- PER LE FASI ESECUTIVE SI RIMANDA AI DISEGNI RELATIVI AI SOSTEGNI DI PRIMA FASE.
- IL RISVESTIMENTO DEFINITIVO SARA NON ARMATO PER LE SEZIONI TIPO S1 E S2, A ARMATO PER LE ALTRE SEZIONI. L' ARCO ROVESCIO SARA SEMPRE ARMATO.

RAPPORTS DE REFERENCE / RELAZIONI DI RIFERIMENTO:
PD2-C3A-TSE3-1200 RELAZIONE ILLUSTRATIVA E PD2-C3A-TSE3-2420 RELAZIONE TECNICA E DI CALCOLO

LIASON LYON - TURIN / COLLEGAMENTO TORINO - LIONE
Partie commune franco-italienne / Section transfrontalière
Parte comune italo-francese / Sezione transfrontaliera

NOUVELLE LIGNE LYON TURIN - NUOVA LINEA TORINO LIONE
PARTIE COMMUNE FRANCO-ITALIENNE - PARTE COMUNE ITALO-FRANCESE
REVISION DE L'AVANT-PROJET DE REFERENCE - REVISIONE DEL PROGETTO DEFINITIVO
CUP C11J0500030001
GENIE CIVIL - OPERE CIVILI
TUNNEL DE BASE - TUNNEL DI BASE
RAMEAUX / RAMI
DIMENSIONNEMENT / DIMENSIONAMENTO

COFFRAGES - RAMEAUX TYPE R1 - SECTIONS TYPE S1 S2 S3 S4 AVEC CONTRE-VOUTE /
CARPENTERIE - RAMI TIPO R1 - SEZIONI TIPO S1 S2 S3 S4 CON ARCO ROVESCIO

Indice	Date / Data	Modifications / Modifiche	Elabé par / Concepito da	Vérifié par / Controllato da	Autorisé par / Autorizzato da
0	07/12/2012	Première diffusion / Prima edizione	L. PEANO (BG) E. GARNI (BG)	M. RUSSO C. OGIBENE	L. CHANTRON M. PANTALEO
A	08/02/2013	Révision suite aux commentaires LTF / Revisione a seguito di commenti LTF	L. PEANO (BG) E. GARNI (BG)	M. RUSSO C. OGIBENE	L. CHANTRON M. PANTALEO

Code Doc	Phase / Fase	Signé / Firmato	Émetteur / Emittente	Numero	Indice	Etat / Stato	Type / Tipo
P D 2 C 3 A T S 3 2 4 6 6 A						A P P L A	

INDIRIZZO GED / ADRÉSSE GED: C3A // // 26 90 20 40 27

ÉCHELLE / SCALA: 1:50