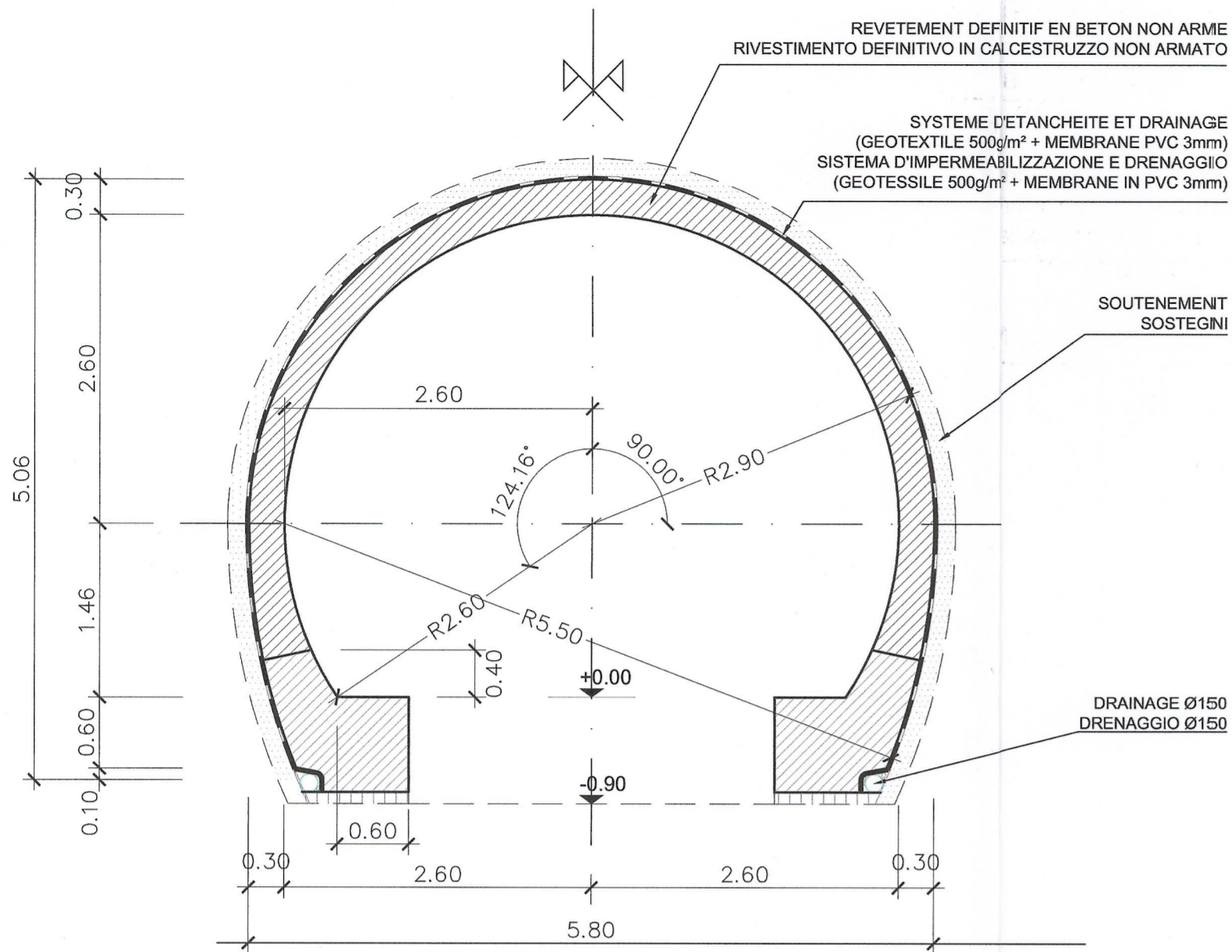
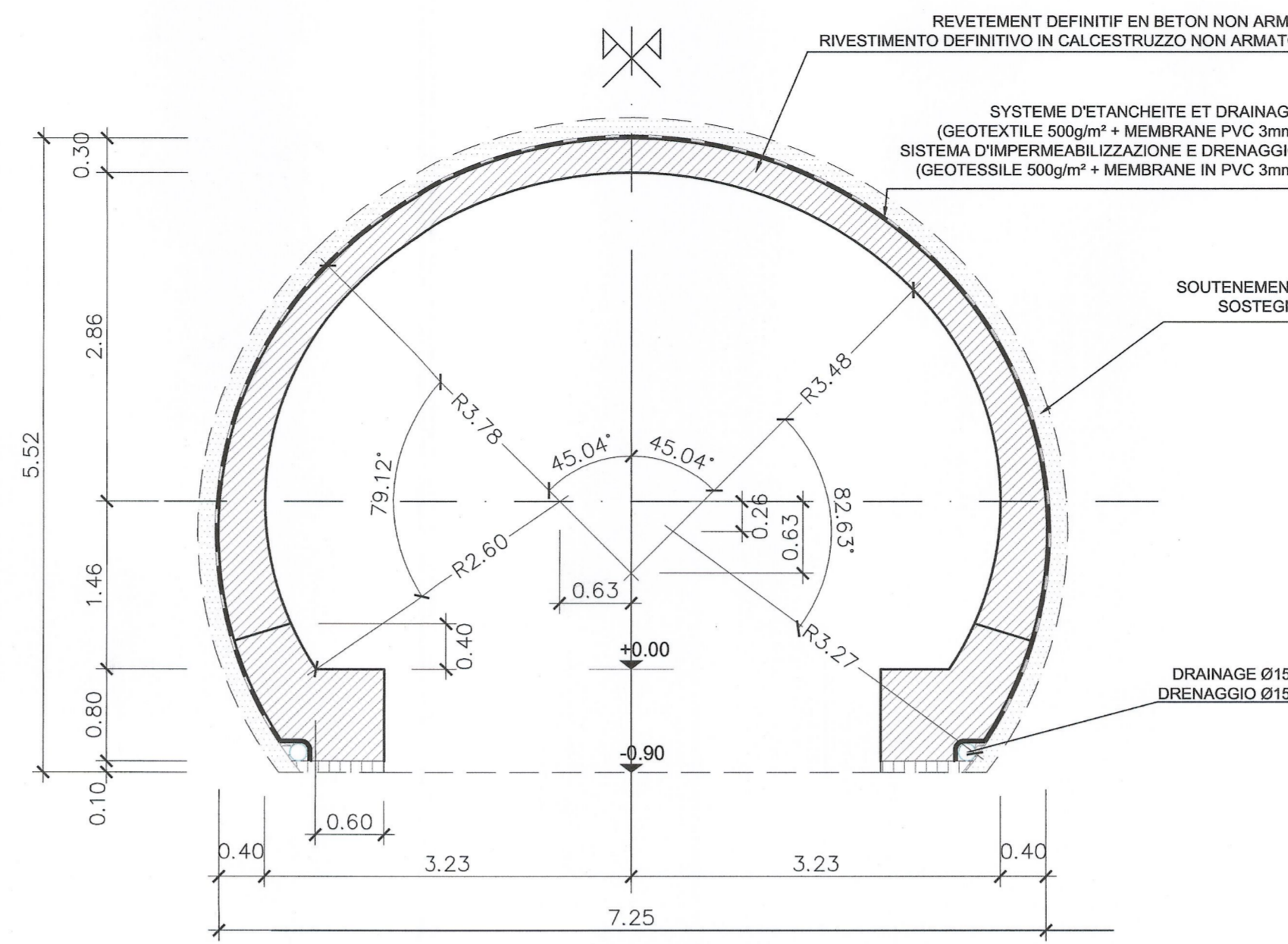


COUPE A-A (SECTION COURANTE)
SEZIONE A-A (SEZIONE CORRENTE)



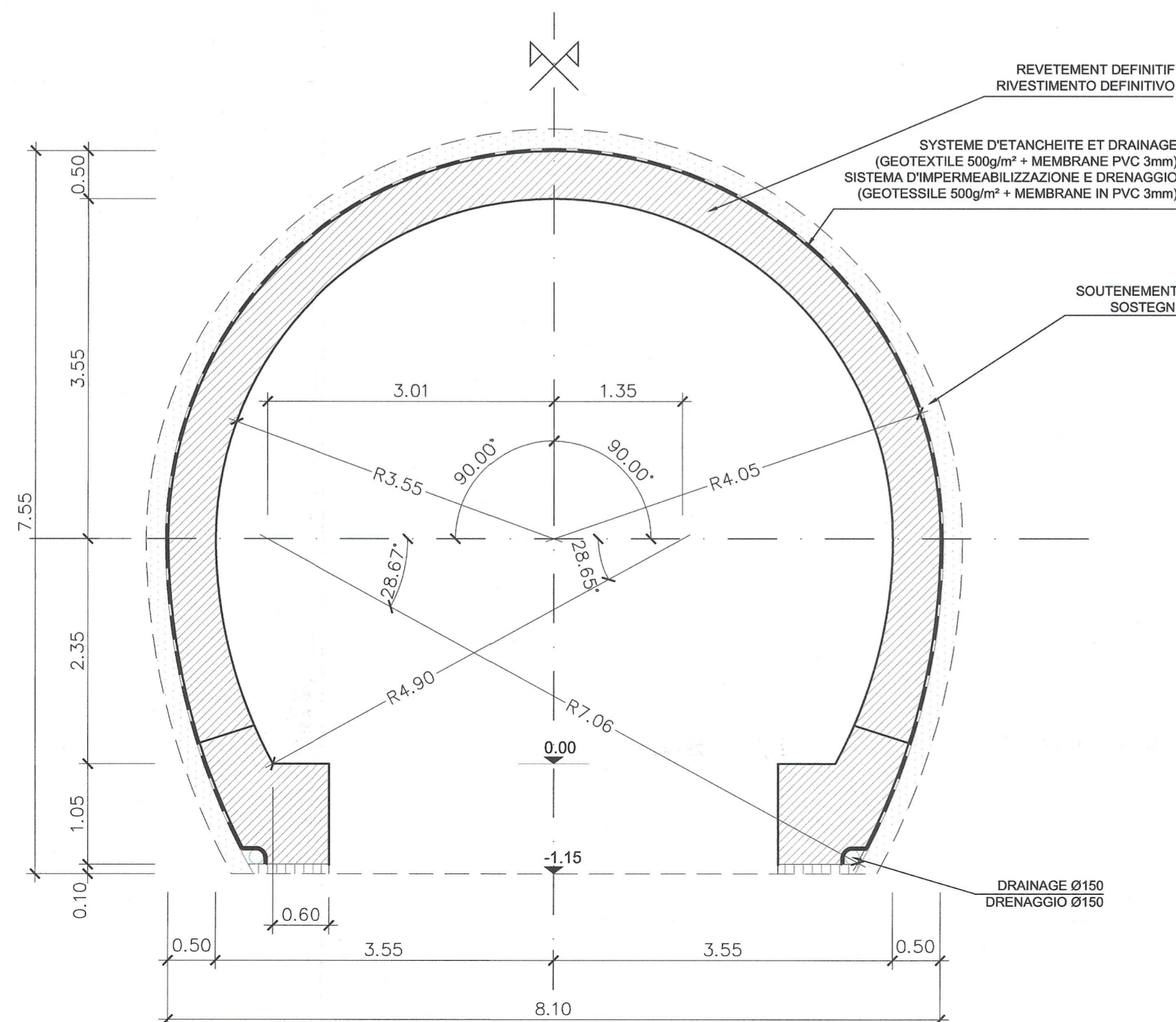
QUANTITÉ QUANTITÀ	
BETON CALOTTE / CALCESTRUZZO CALOTTA	3.35 m ² /m
BETON BANQUETTES / CALCESTRUZZO MURETTE	1.91 m ² /m
ARMATURE CALOTTE / ARMATURA CALOTTA (S3 ET S4) (100kg/m ²)	335 kg/m
ARMATURE BANQUETTES / ARMATURA MURETTE (S3 ET S4) (100kg/m ²)	191 kg/m
BETON MAIGRE DE PROPETE MAGRONE	0.18 m ² /m
SYSTEME D'ETANCHEITE SISTEMA DI IMPERMEABILIZZAZIONE	14.13 m ² /m

COUPE B-B (SECTION ELARGIE)
SEZIONE B-B (SEZIONE ALLARGATA)



QUANTITÉ QUANTITÀ	
BETON CALOTTE / CALCESTRUZZO CALOTTA	4.25 m ² /m
BETON BANQUETTES / CALCESTRUZZO MURETTE	1.94 m ² /m
ARMATURE CALOTTE / ARMATURA CALOTTA (S3 ET S4) (100kg/m ²)	425 kg/m
ARMATURE BANQUETTES / ARMATURA MURETTE (S3 ET S4) (100kg/m ²)	194 kg/m
BETON MAIGRE DE PROPETE MAGRONE	0.16 m ² /m
SYSTEME D'ETANCHEITE SISTEMA DI IMPERMEABILIZZAZIONE	15.85 m ² /m

COUPE C-C (LOCAL TECHNIQUE AUTOTRANSFORMATEUR)
SEZIONE C-C (LOCALE TECNICO AUTOTRASFORMATORI)



QUANTITÉ QUANTITÀ	
BETON CALOTTE / CALCESTRUZZO CALOTTA	8.20 m ² /m
BETON BANQUETTES / CALCESTRUZZO MURETTE	2.61 m ² /m
ARMATURE CALOTTE / ARMATURA CALOTTA (S3 ET S4) (100kg/m ²)	820 kg/m
ARMATURE BANQUETTES / ARMATURA MURETTE (S3 ET S4) (100kg/m ²)	261 kg/m
BETON MAIGRE DE PROPETE MAGRONE	0.17 m ² /m
SYSTEME D'ETANCHEITE SISTEMA DI IMPERMEABILIZZAZIONE	20.23 m ² /m

ECHELLE GRAPHIQUE 1:50
SCALA GRAFICA 1:50 /



Tabella Materiali / Tableau des matériaux

CALCESTRUZZI	BETON
- Rivestimento definitivo classe C30/37, Classe di esposizione XC2, Classe di lavorabilità S3-S4, cemento CEMIII-V, rapporto A/C ≤ 0.5, diametro massimo aggregati = 16mm	- Revêtement classe C30/37, Classe d'exposition XC2, Classe de consistence S3-S4, ciment CEMIII-V, rapport A/C ≤ 0.5, diamètre maximum des granulats = 16mm
- Calcestruzzo magro classe C12/15	- Béton de propreté classe C12/15
ACCIAIO	ACIER
- Barre d'armatura acciaio B500B, tensione di snervamento fyk ≥ 500N/mm ²	- Barre d'armature en acier B500B, limite d'élasticité fyk ≥ 500N/mm ²
SISTEMA DI IMPERMEABILIZZAZIONE	SYSTEME D'ETANCHEITE
- Geotessile (non tessuto) densità ≥ 500 g/m ² spessore a 2 kPa ≥ 4.0 mm spessore a 200 kPa ≥ 1.9 mm resistenza a trazione media ≥ 21 kN/m	- Geotextile (non tissé) densité ≥ 500 g/m ² épaisseur à 2 kPa ≥ 4.0 mm épaisseur à 200 kPa ≥ 1.9 mm Résistance à la traction moyenne ≥ 21 kN/m
- Membrana in PVC spessore ≥ 3 mm resistenza a trazione ≥ 15 MPa	- Membrane en PVC épaisseur ≥ 3 mm résistance à la traction ≥ 15 MPa

NOTES:

1. LONGUEUR DES PLOTS DE BETONNAGE ≤ 10.0m
2. LE REVETEMENT SERA NON ARME POUR LES SECTIONS TYPE S1 ET S2, ET ARME POUR LES AUTRES SECTIONS.

NOTE:

1. LUNGHEZZA DEI CAMPI DI GETTO ≤ 10.0m
2. IL RISVESTIMENTO DEFINITIVO SARA NON ARMATO PER LE SEZIONI TIPO S1 E S2, A ARMATO PER LE ALTRE SEZIONI.

RAPPORTS DE REFERENCE / RELAZIONI DI RIFERIMENTO:
PD2-C3A-TSE3-1200 RELAZIONE ILLUSTRATIVA E PD2-C3A-TSE3-2420 RELAZIONE TECNICA E DI CALCOLO

LIAISON LYON - TURIN / COLLEGAMENTO TORINO - LIONE
Partie commune franco-italienne / Section transfrontalière
Parte comune italo-francese / Sezione transfrontaliera

NOUVELLE LIGNE LYON TURIN - NUOVA LINEA TORINO LIONE
PARTIE COMMUNE FRANCO-ITALIENNE - PARTE COMUNE ITALO-FRANCOISE
REVISION DE L'AVANT-PROJET DE REFERENCE - REVISIONE DEL PROGETTO DEFINITIVO
CUP C11J05000030001
GENIE CIVIL - OPERE CIVILI
TUNNEL DE BASE - TUNNEL DI BASE
RAMEAUX / RAMI
DIMENSIONNEMENT / DIMENSIONAMENTO
COFFRAGES - RAMEAUX TYPE R0-2 - COUPES TYPE S1, S2, S3, S4 /
CARPENTERIE - RAMI TIPO R0-2 - SEZIONI TIPO S1, S2, S3, S4

Index	Date / Data	Modifications / Modifiche	Elab par / Concepito da	Vérif par / Controlato da	Autorisé par / Autorizzato da
0	07/12/2012	Première diffusion / Prima emissione	L. PEANO (BG) E. GARIN (BG)	M. RUSSO C. OGIBENE	L. CHANTRON M. PANTALEO
A	08/02/2013	Révision suite aux commentaires LTF / Revisione a seguito di commenti LTF	L. PEANO (BG) E. GARIN (BG)	M. RUSSO C. OGIBENE	L. CHANTRON M. PANTALEO

Code Doc: P D 2 C 3 A T S 3 2 4 7 3 A A P P L A
Phase / Fase: Sigle étude / Stgla: Émetteur / Emittente: Numero: Indice: Statut / Stato: Type / Tipo:

INDRIZZO GED / ADRASSE GED: C3A // // 26 90 20 40 25
Echelle / Scala: 1:50
LTF - LYON TURIN FERROVIAIRE
RUSO MARCO
INGEGNERE DELLA PROFESSIONE
ISCRITTO ALL'ALBO PROFESSIONALE
COL. N. 12002