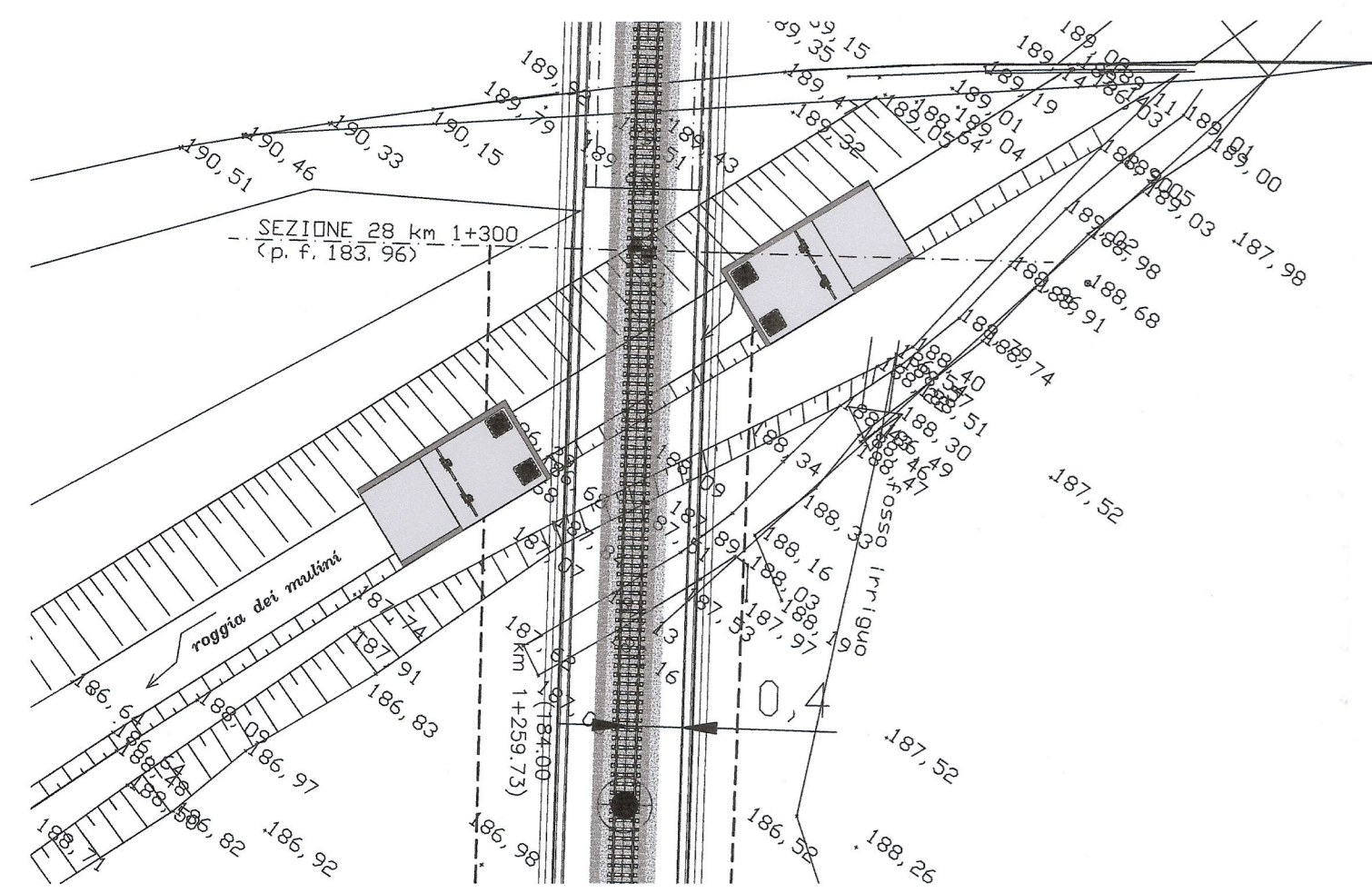
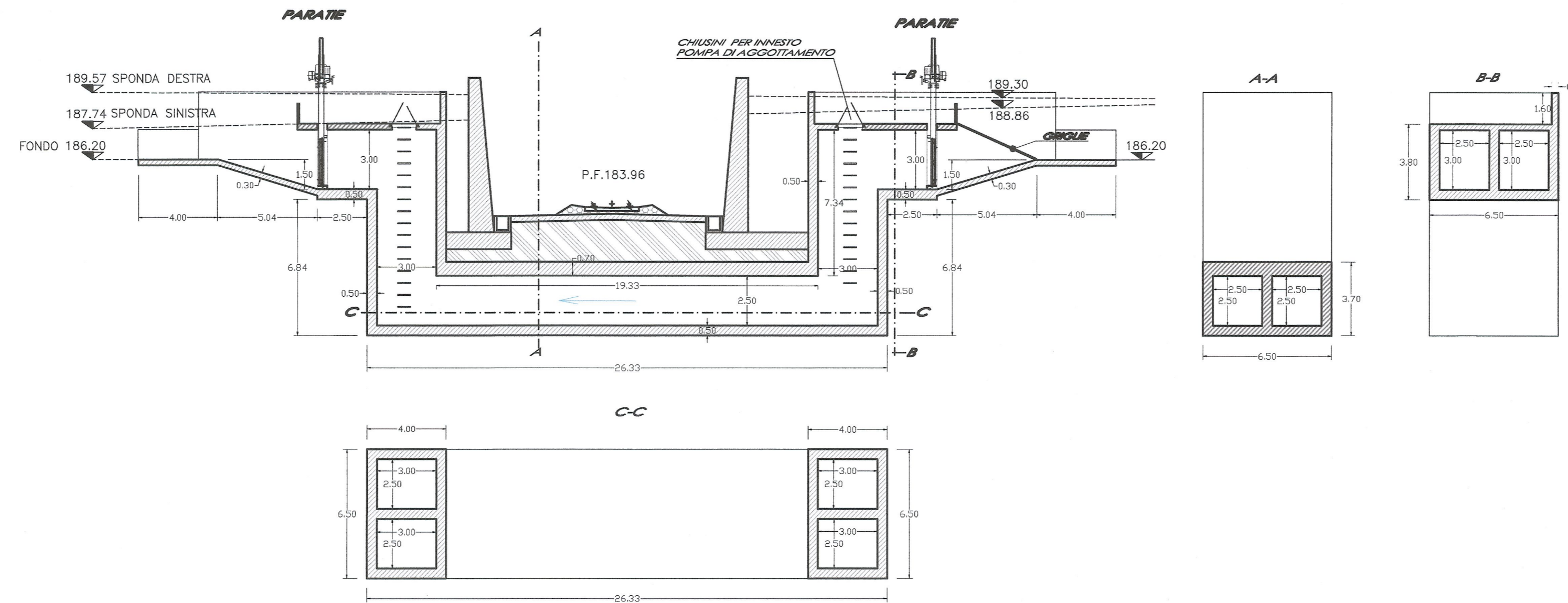


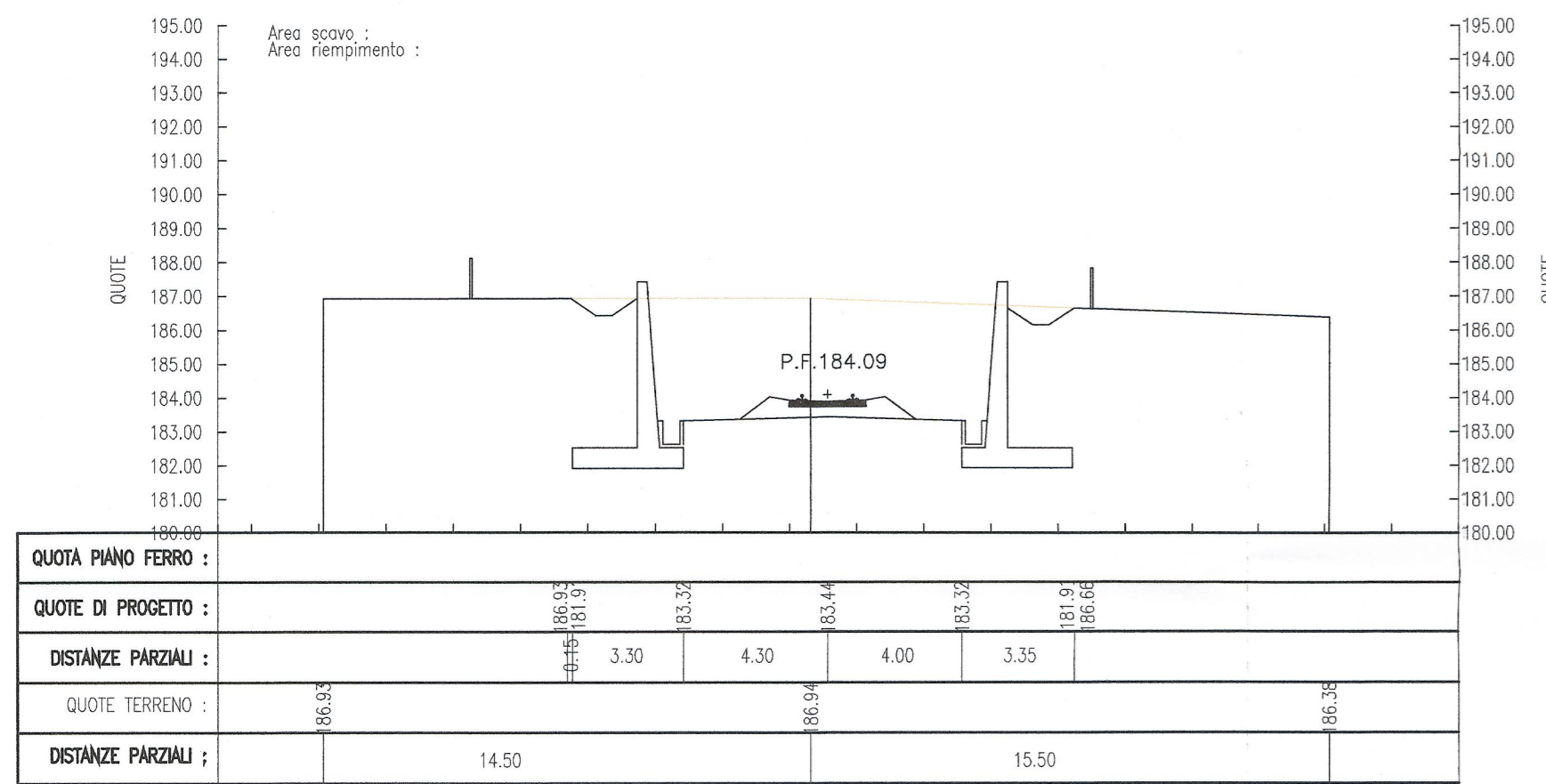
PLANIMETRIA - SCALA GRAFICA 1:500 /  
VUE EN PLAN - ECHELLE GRAPHIQUE 1:500



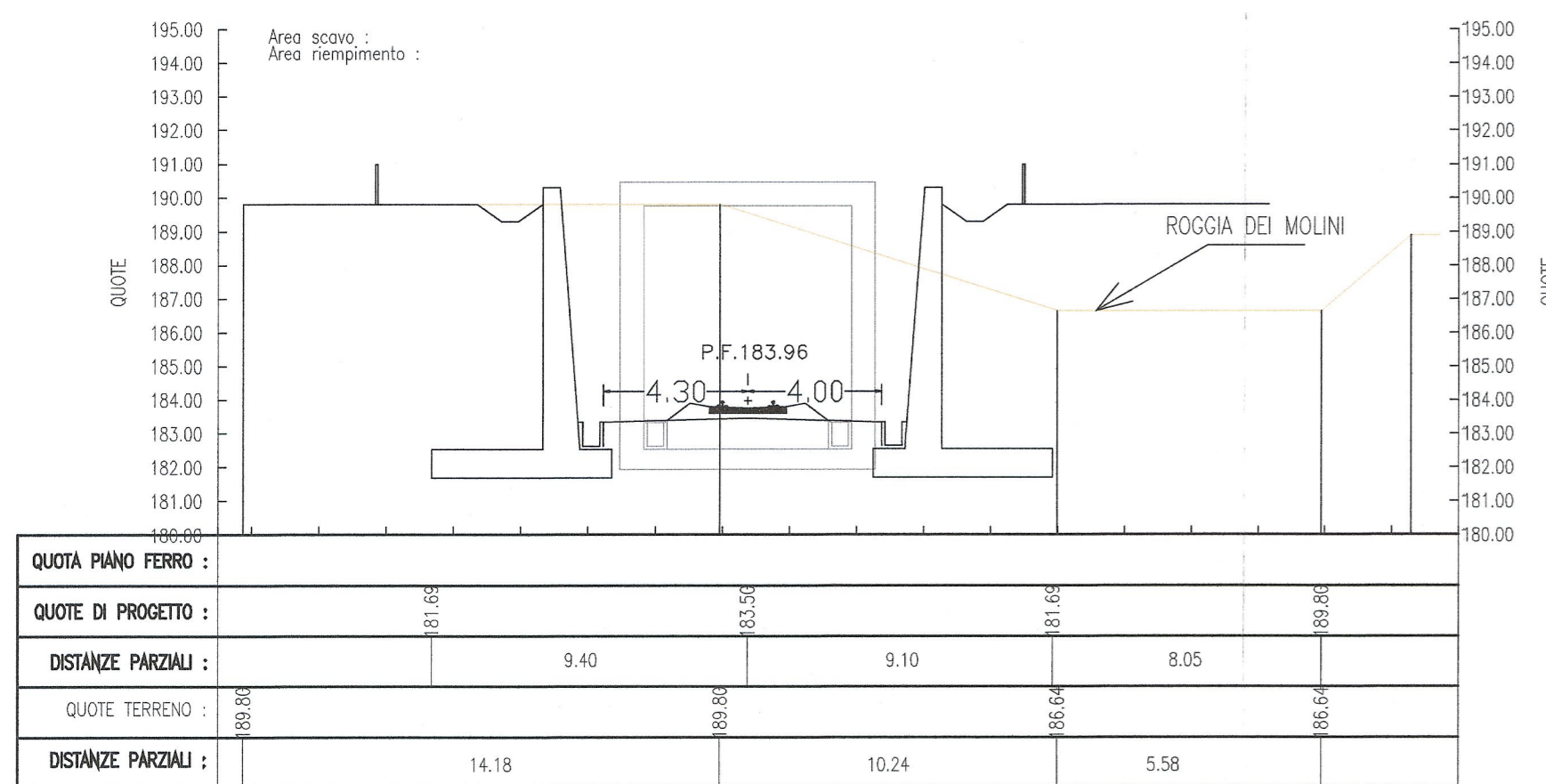
SEZIONE LONGITUDINALE L-L - SCALA GRAFICA 1:500 /  
PROFIL EN LONG L-L - ECHELLE GRAPHIQUE 1:500



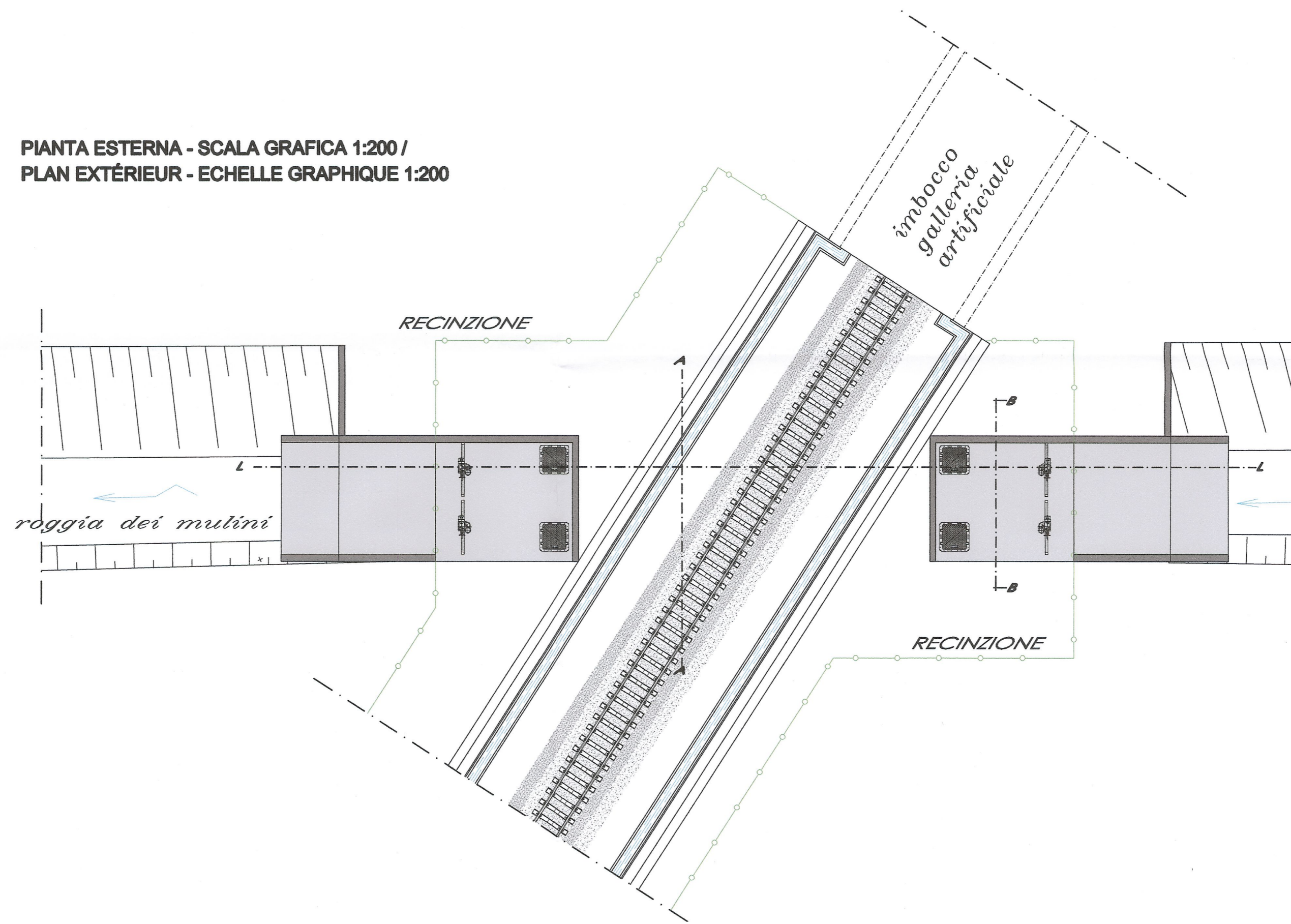
SEZIONE 27 Km 1+250 - SCALA GRAFICA 1:200 /  
COUPE 27 Km 1+250 - ECHELLE GRAPHIQUE 1:200



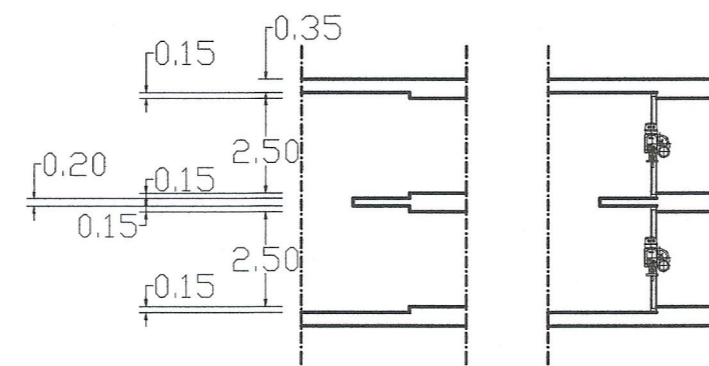
SEZIONE 28 Km 1+300 - SCALA GRAFICA 1:200 /  
COUPE 28 Km 1+300 - ECHELLE GRAPHIQUE 1:200



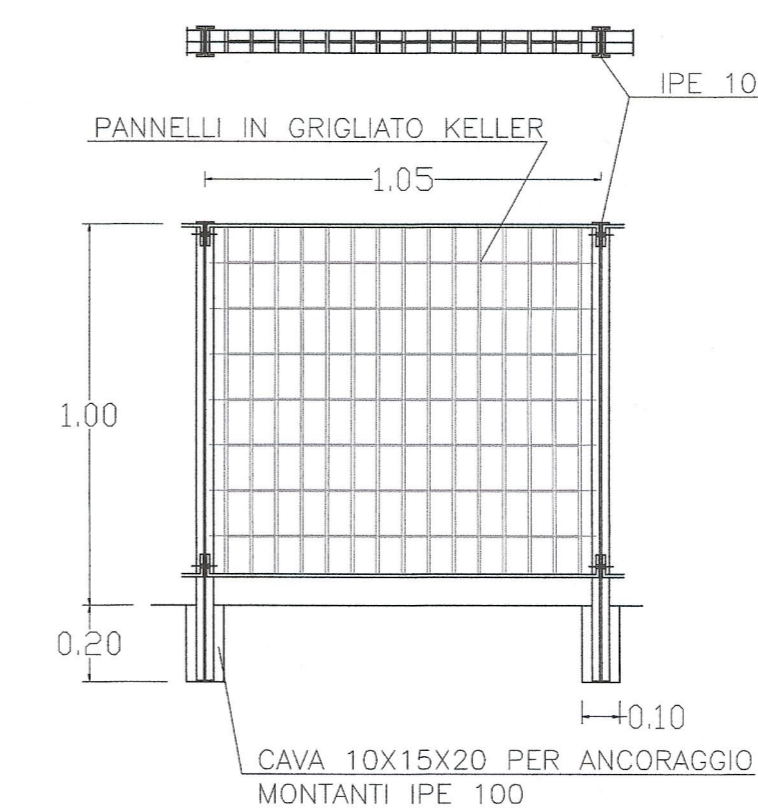
PIANTA ESTERNA - SCALA GRAFICA 1:200 /  
PLAN EXTÉRIEUR - ECHELLE GRAPHIQUE 1:200



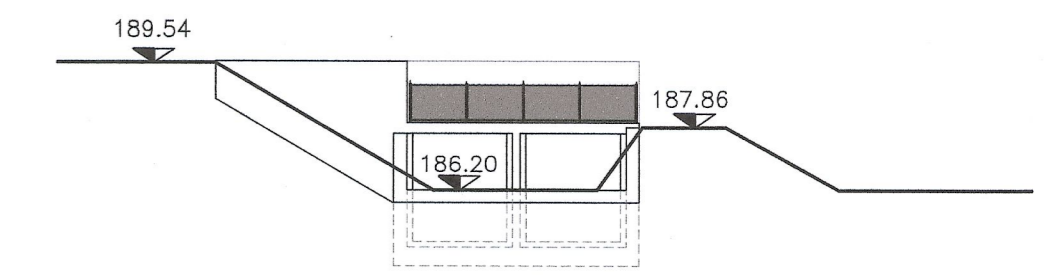
BATTUTE PER TELAI PARATIE - SCALA GRAFICA 1:200 /  
DETAIL DU CHASSIS DE LA CLOISON - ECHELLE GRAPHIQUE 1:200



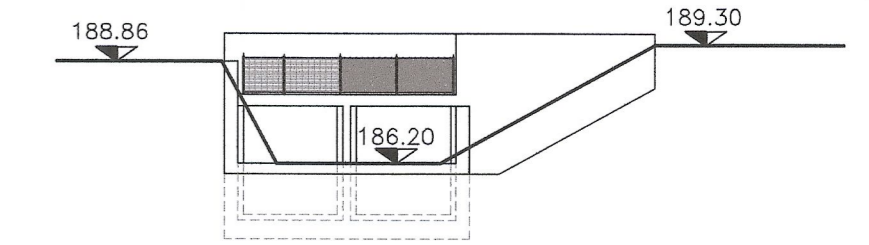
PARTICOLARE BALAUSTRATA - SCALA GRAFICA 1:20 /  
DÉTAIL CLOTURES - ECHELLE GRAPHIQUE 1:20



VISTA IMBOCCO A VALLE - SCALA GRAFICA 1:200 /  
VUE ENTRÉE AVAL - ECHELLE GRAPHIQUE 1:200



VISTA IMBOCCO A MONTE - SCALA GRAFICA 1:200 /  
VUE ENTRÉE AMONT - ECHELLE GRAPHIQUE 1:200



NOTA - NOTE:  
IL RACCORDO FERROVIARIO E UN OPERA PROVVISORIA - LE RACCORD  
FERROVIAIRE EST UN OUVRAGE PROVISOIRE

LEGENDA - LEGENDE:

- PROFILO ESISTENTE - PROFIL EXISTANT
- DIREZIONE DI DEFLUSSO DELLE ACQUE - DIRECTION DU RUISSELLEMENT
- RECINZIONI - CLOTURES

DOCUMENTO DI RIFERIMENTO / DOCUMENT DE REFERENCE:  
PD2-C3A-TS3-5501-RELAZIONE ILLUSTRATIVA

LIASON LYON - TURIN / COLLEGAMENTO TORINO - LIONE  
Partie commune franco-italienne / Section transfrontalière  
Parte comune italo-francese / Sezione transfrontaliera

NOUVELLE LIGNE LYON TURIN - NUOVA LINEA TORINO LIONE  
PARTIE COMMUNE FRANCO-ITALIENNE - TRATTA COMUNE ITALO-FRANCESE  
REVISION DE L'AVANT-PROJET DE REFERENCE - REVISIONE DEL PROGETTO DEFINITIVO  
CUP C11J05000030001

GENIE CIVIL / OPERE CIVILI  
SITES DE DEPOT - SITI DI DEPOSITO  
SITES DE DEPOT COTE ITALIEN - SITI DI DEPOSITO LATO ITALIA  
TORRAZZA PIEMONTE - TORRAZZA PIEMONTE

VUE EN PLAN ET COUPE DU SIPHON -  
PLANIMETRIA E SEZIONI DEL TOMBINO A SIFONE

Indice	Data / Data	Modifications / Modifiche	Elab per / Concepito da	Verif per / Controllato da	Autofid per / Autorizzato da
0	31/01/2013	Primiere dilution / Prima estensione	C. SALOT (BG)	M. RUSSO C. D'ORBENE	L. CHANTRON A. MANCARELLA
A	08/02/2013	Revision suite aux commentaires LTF / Revisione a seguito commenti LTF	C. SALOT (BG)	M. RUSSO C. D'ORBENE	L. CHANTRON A. MANCARELLA

Tecnimont  
Civil Construction  
Dott. Ing. Aldo Mancarella  
Ordine Ingegneri Prov. TO n. 8277 R

ORDINE  
INGEGNERI DELLA PROVINCIA  
DI TORINO  
DOTT. ING.  
RUSSO MARCO  
ISCRITTO ALL'ALBO  
PROFESSIONALE  
COL.N. 12382

Code	P	D	2	C	3	A	T	S	3	5	5	8	2	A	A	P	P	L	A
Doc	Phase / Fase	Objet / Oggetto	Etat / Stato	Numero	Indice	Etat / Stato	Type / Tipo												

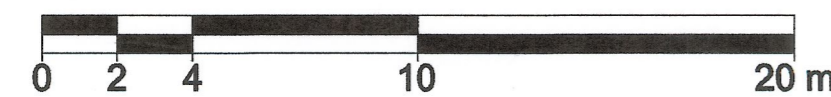
INDIRIZZO GED / ADRESSE GED: CSA II II 30 03 01 30 07

ECHELLE / SCALA  
1:500 - 1:200

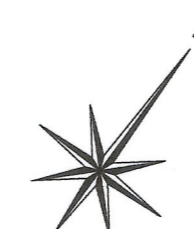
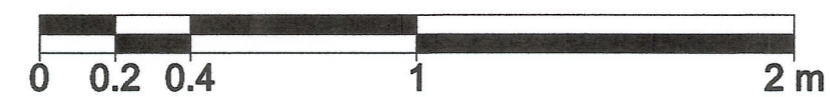
SCALA GRAFICA / ECHELLE GRAPHIQUE  
1:500



SCALA GRAFICA / ECHELLE GRAPHIQUE  
1:200



SCALA GRAFICA / ECHELLE GRAPHIQUE  
1:20



LTF sas - 1091 Avenue de la Boleme BP 80051 - F-73005 CHAMBERY CEDEX (France)  
TEL: +33 (0) 4 79 88 56 50 - Fax: +33 (0) 4 79 88 56 75  
RCS Chambery 438 856 852 - TVA: FR 0346055002  
Propriété LTF Tous droits réservés - Propriété LTF Tutti i diritti riservati

