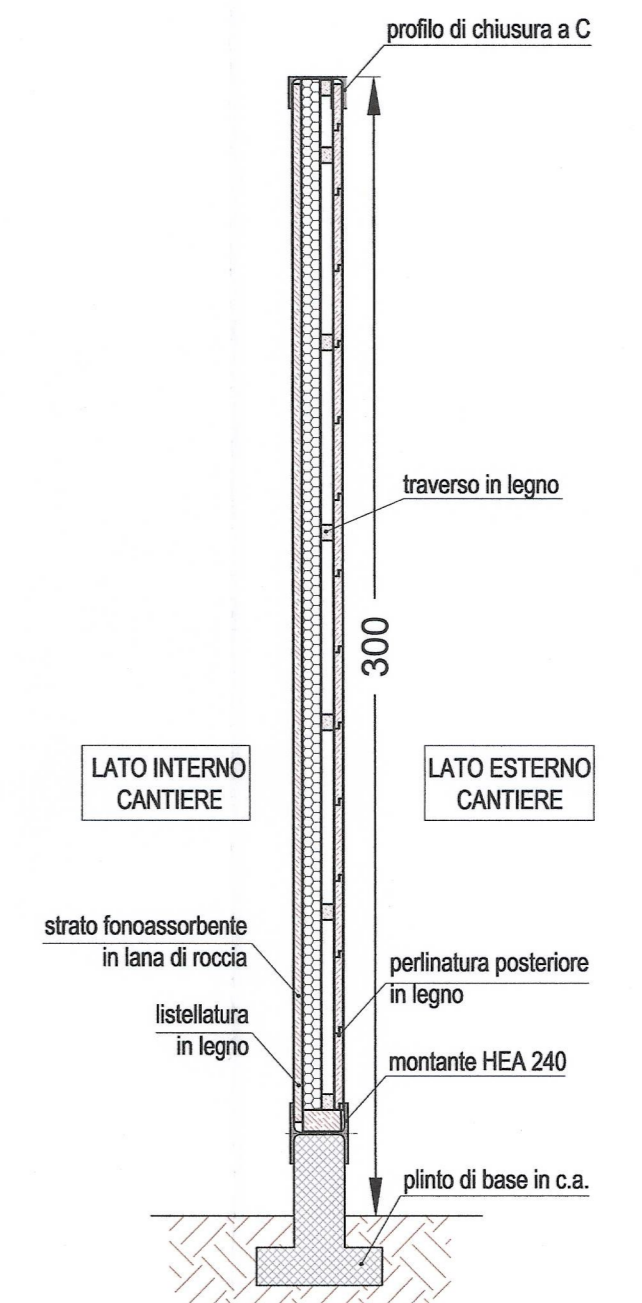


BARRIERA ANTIRUMORE - TIPOLOGICO IN LEGNO CON MONTANTI METALLICI



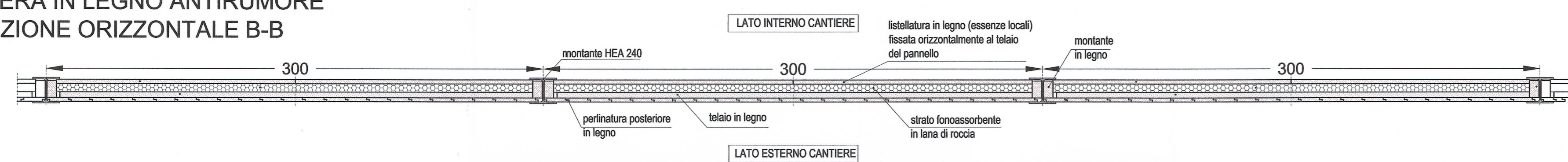
ESEMPIO DI APPLICAZIONE



BARRIERA ANTIRUMORE CON PANNELLI INFORMATIVI

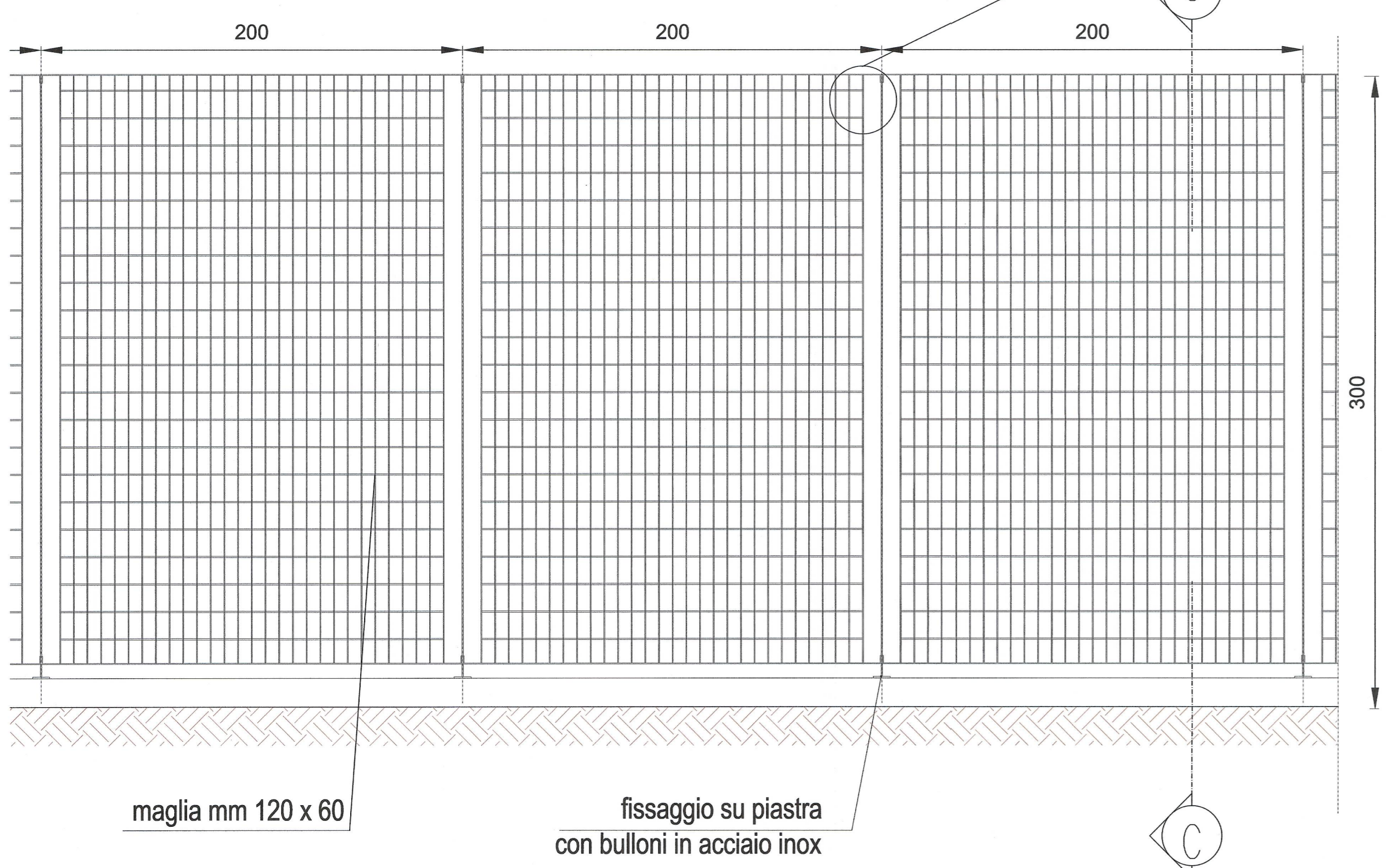


BARRIERA IN LEGNO ANTIRUMORE SEZIONE ORIZZONTALE B-B

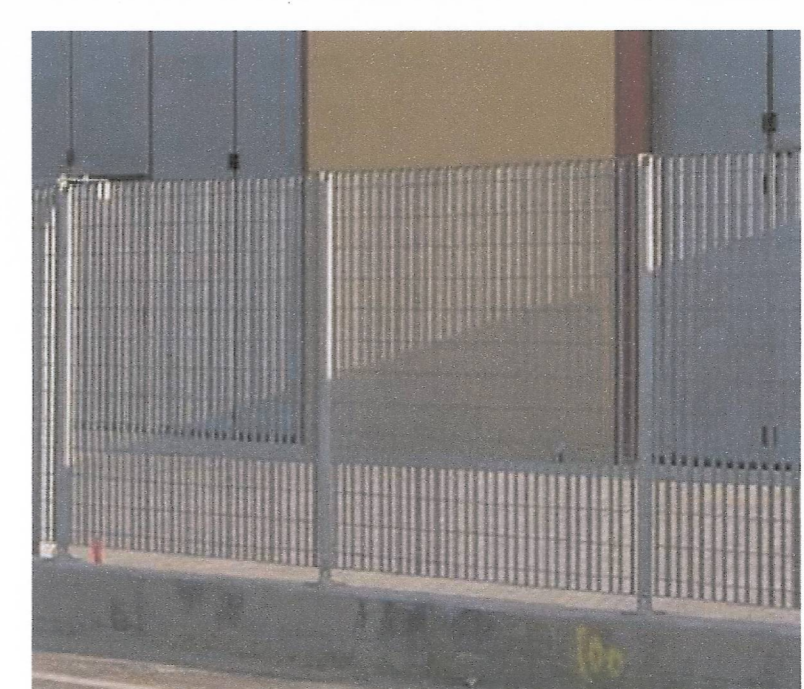
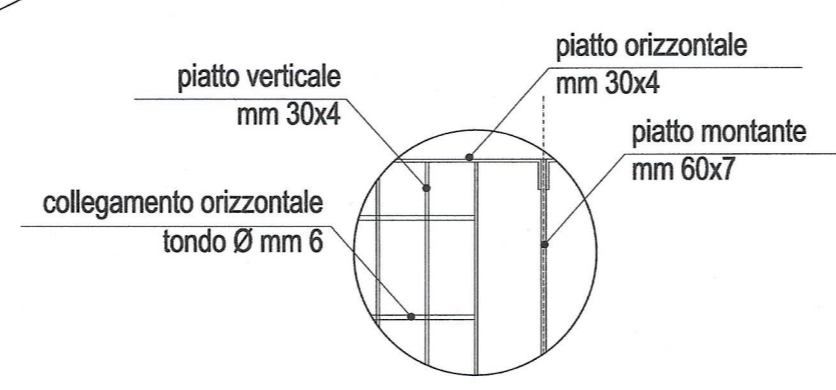


RECINZIONE GRIGLIATO ELETTRORISALDATO IN ACCIAIO A MAGLIA RETTANGOLARE

VISTA FRONTALE RECINZIONE



PARTICOLARE scala 1:10

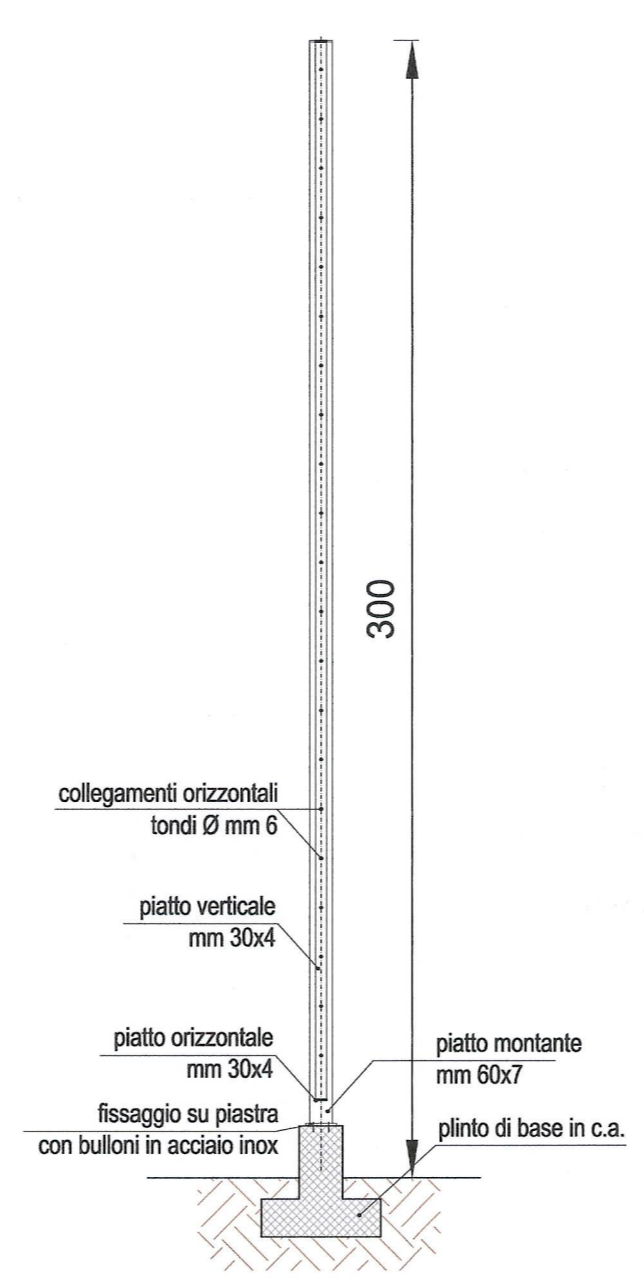


ESEMPIO DI APPLICAZIONE

SCALA GRAFICA 1:20 / ECHELLE GRAPHIQUE 1:20



RECINZIONE SEZIONE VERTICALE C-C



DOCUMENTI DI RIFERIMENTO / DOCUMENTS DE REFERENCE

- PD2_C3A_TS3_6010_CANTIERIZZAZIONE - RELAZIONE GENERALE ILLUSTRATIVA LATO ITALIA
- PD2_C3A_TS3_6036_CANTIERE "CLAREA"
- PD2_C3A_TS3_6037_CANTIERE "MADDALENA"
- PD2_C3A_TS3_6038 AREA INDUSTRIALE "SUSA AUTOPORTO"
- PD2_C3A_TS3_6039_CANTIERE "IMBOCCO EST TUNNEL DI BASE"
- PD2_C3A_TS3_6040_CANTIERE "IMBOCCO OVEST TUNNEL DI INTERCONNESSIONE"
- PD2_C3A_TS3_6041_CANTIERE "IMBOCCO EST TdI" e "INNESTO BUSSOLENO"
- PD2_C3A_TS3_da 1215 a 1217_PLANIMETRIA CANTIERE "IMBOCCO EST TUNNEL DI BASE"
- PD2_C3A_TS3_da 6511 a 6513_PLANIMETRIA CANTIERE "IMBOCCO EST TUNNEL DI INTERCONNESSIONE" E CANTIERE "INNESTO BUSSOLENO"
- PD2_C3A_TS3_da 1221 a 1226_PLANIMETRIA AREA INDUSTRIALE "SUSA AUTOPORTO" E CANTIERE "IMBOCCO OVEST TUNNEL DI INTERCONNESSIONE"
- PD2_C3A_TS3_6431 e 6432_PLANIMETRIA CANTIERE "MADDALENA"
- PD2_C3A_TS3_6411_PLANIMETRIA CANTIERE "CLAREA"
- PD2_C3A_TS3_6033_TERRENO VEGETALE
- PD2_C3C_0130-01-41_01-10-01_RELAZIONE TECNICA
- PD2_C3C_0131_01-41-01_30-01_PLANIMETRIA POSIZIONAMENTO BARRIERE ANTIRUMORE
- PD2_C3C_0134_01-41-01_30-04_PLANIMETRIA LIVELLI ACUSTICI POST MITIGAZIONE-DIURNO
- PD2_C3C_0135_01-41-01_30-05_PLANIMETRIA LIVELLI ACUSTICI POST MITIGAZIONE-NOTTURNO

LIAISON LYON - TURIN / COLLEGAMENTO TORINO - LIONE

Partie commune franco-italienne / Section transfrontalière

Parte comune italo-francese / Sezione transfrontaliera

NOUVELLE LIGNE LYON TURIN - NUOVA LINEA TORINO LIONE
PARTIE COMMUNE FRANCO-ITALIENNE - PARTE COMUNE ITALO-FRANCESE

REVISION DE L'AVANT-PROJET DE REFERENCE - REVISIONE DEL PROGETTO DEFINITIVO
CUP C11J05000030001

GENIE CIVIL - OPERE CIVILI
CONSTRUCTION - COSTRUZIONE
GENERALITES - ELABORATI GENERALI
COTE ITALIE - LATO ITALIA

CLOTURE DE CHANTIER - MURS ANTI-BRUIT ET CLOTURE - FAÇADE ET COUPES CHIUSURE DI CANTIERE - BARRIERE ANTIRUMORE E RECINZIONI - PROSPETTI E SEZIONI

Indice	Date / Data	Modifications / Modifiche	Établi par / Concepito da	Vérifiés par / Controllato da	Autorisés par / Autorizzato da
0	09/01/2013	Première diffusion Prima diffusione	C.LIBERATORE (SEA)	M. RUSSO C. OGNIBENE	L. CHANTRON A. MANCARELLA
A	31/01/2013	Révision suite aux commentaires LTF Revisione a seguito commenti LTF	C.LIBERATORE (SEA)	M. RUSSO C. OGNIBENE	L. CHANTRON M. PANTALEO

Tecnimont
Civilt Construction
Dott. Ing. Aldo Mancarella
Ordine Ingegneri Prov. TO n. 6271 R



Code Doc	P D 2 C 3 A T S 3 6 0 1 8 A	A P P L A
Phase / Fase	Signé étude / Firma	Émetteur / Emittente
Numero	Indice	Statut / Stato
Type / Tipo		

INDIRIZZO GED / ADRRESSE GED: C3A # # 33 01 02 40 01

ÉCHELLE / SCALA: 1:20