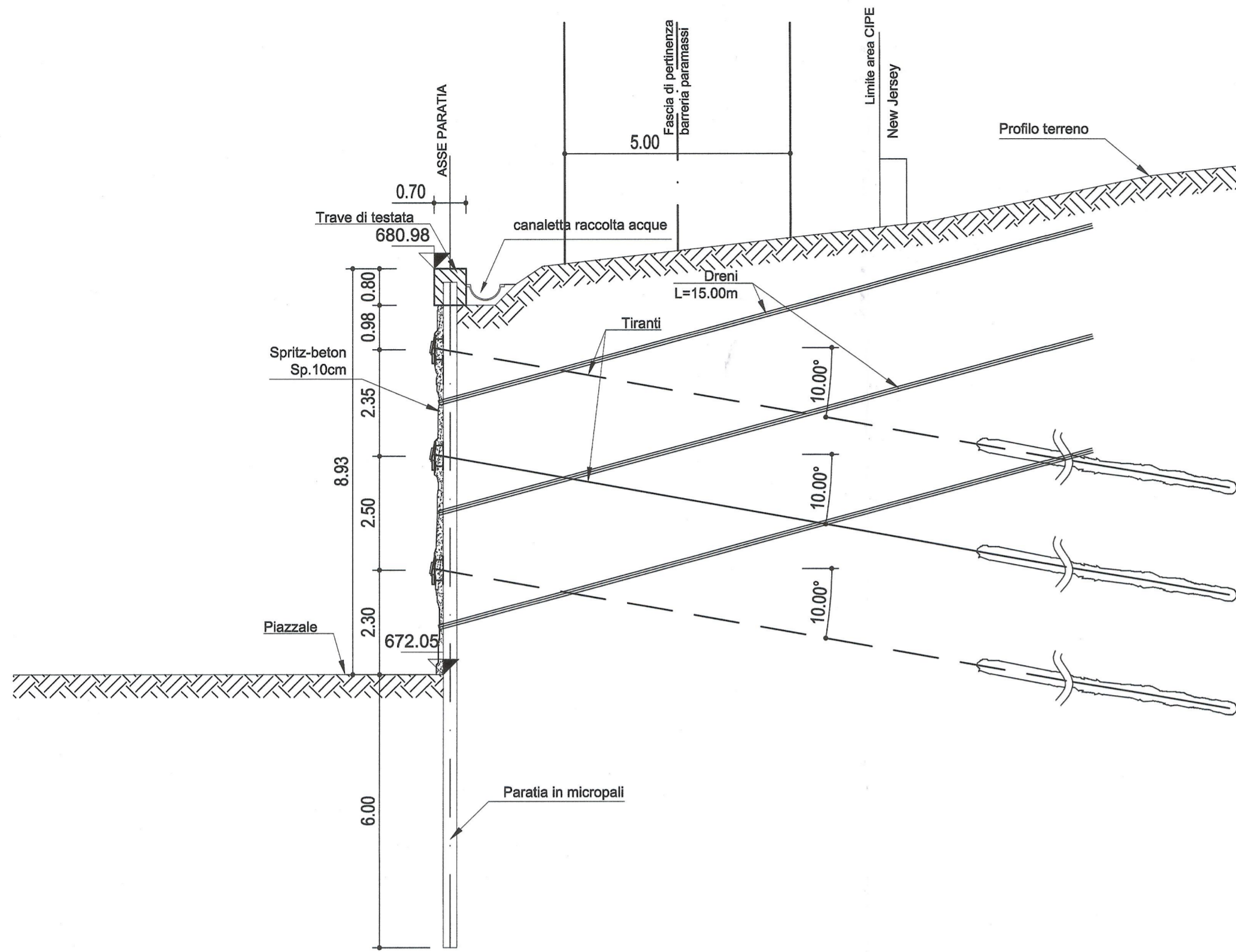


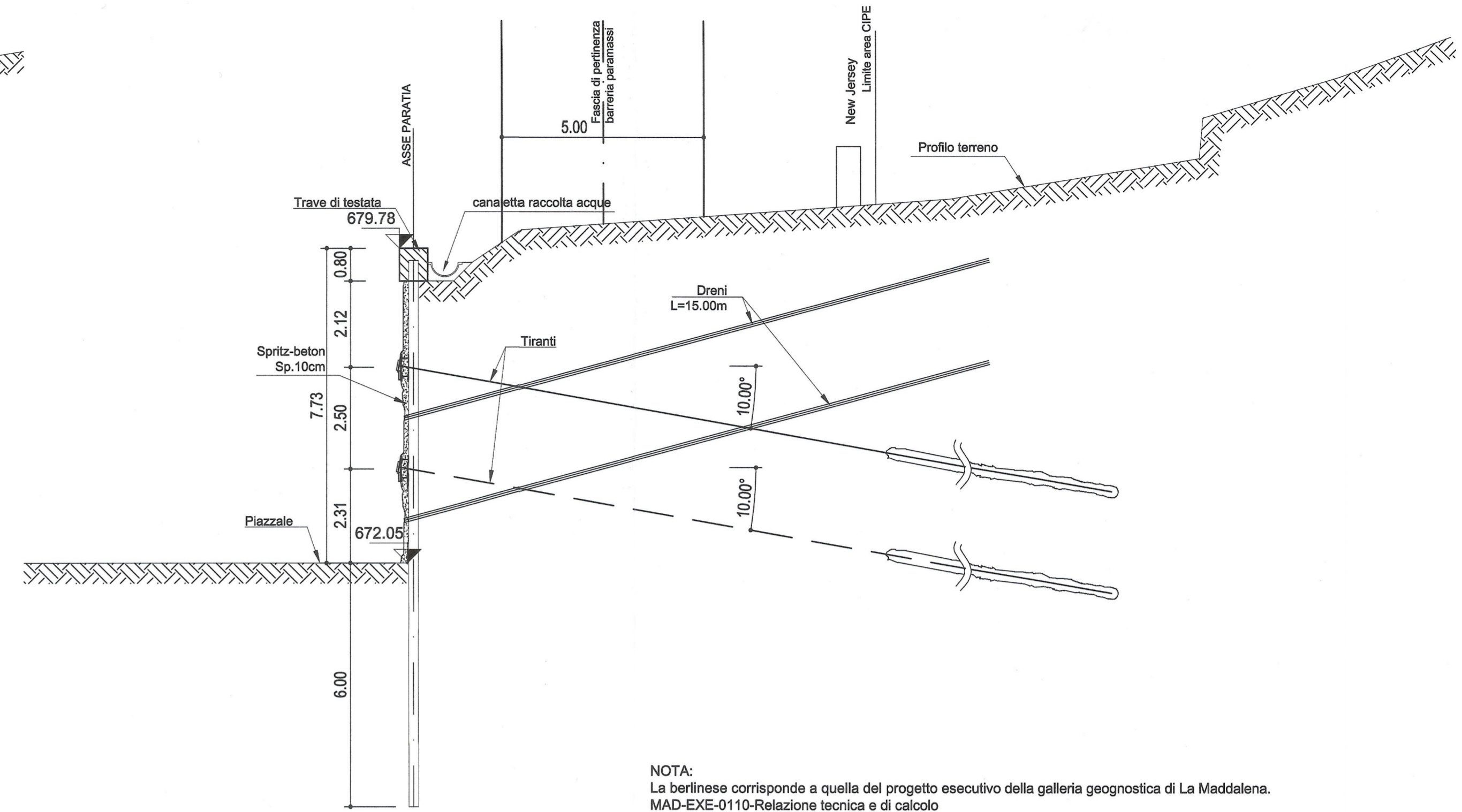
Sezione A-A / Coupe A-A
Scala 1:100 in A1 (1:200 in A3) / Echelle 1:100 en A1 (1:200 en A3)



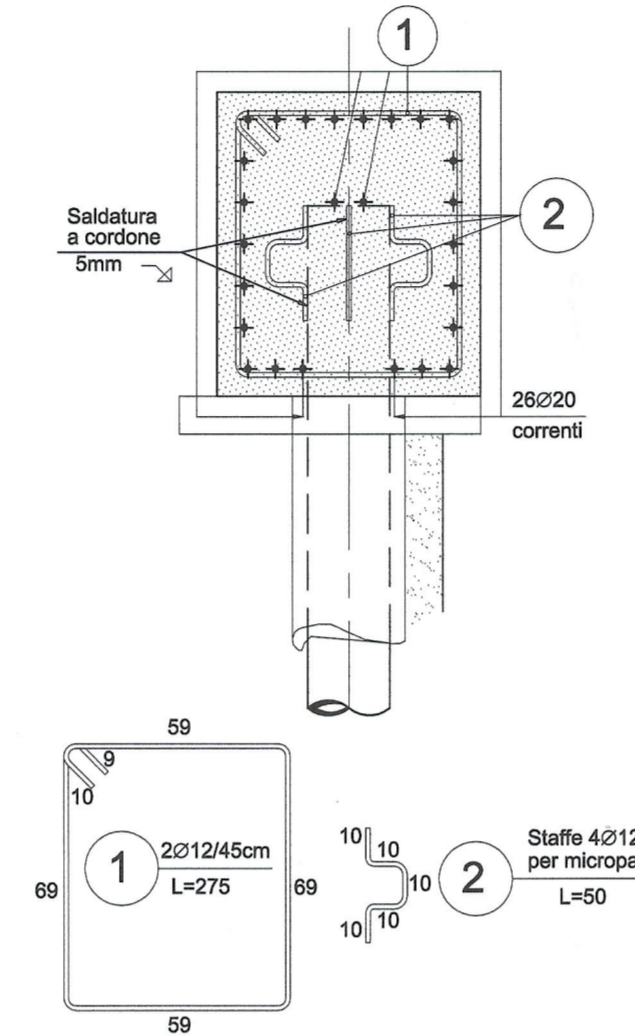
SCALA GRAFICA 1:100 /
EHELLE GRAPHIQUE 1:100



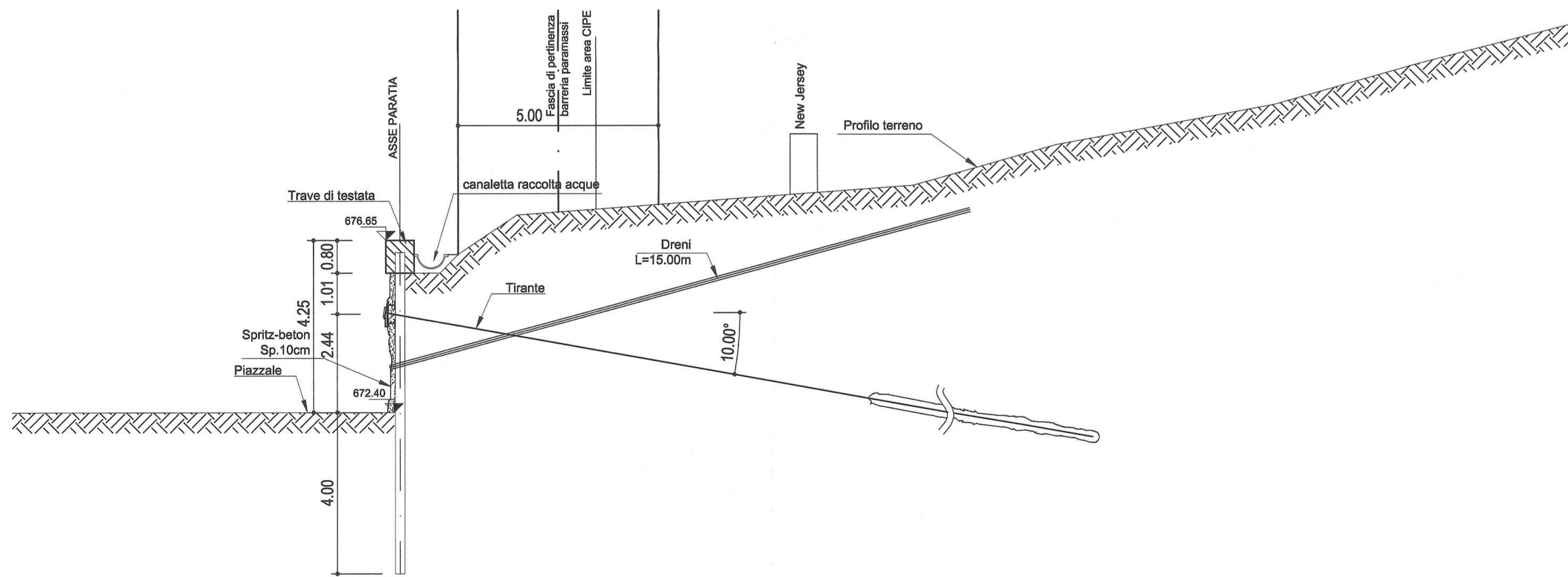
Sezione B-B / Coupe B-B
Scala 1:100 in A1 (1:200 in A3) / Echelle 1:100 en A1 (1:200 en A3)



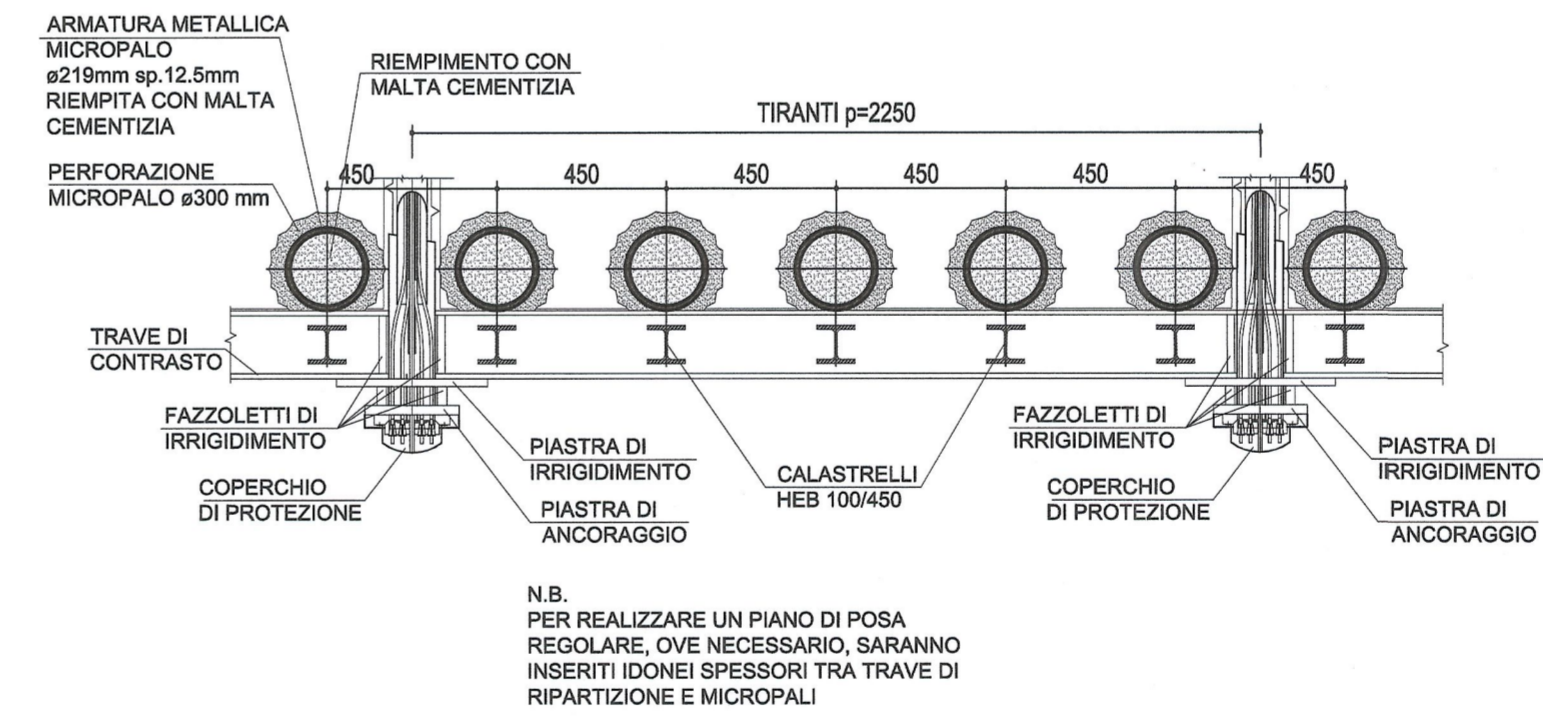
Dettaglio trave di testa / Détail poutre en tête
Scala 1:20 in A1 (1:40 in A3) / Echelle 1:20 en A1 (1:40 en A3)



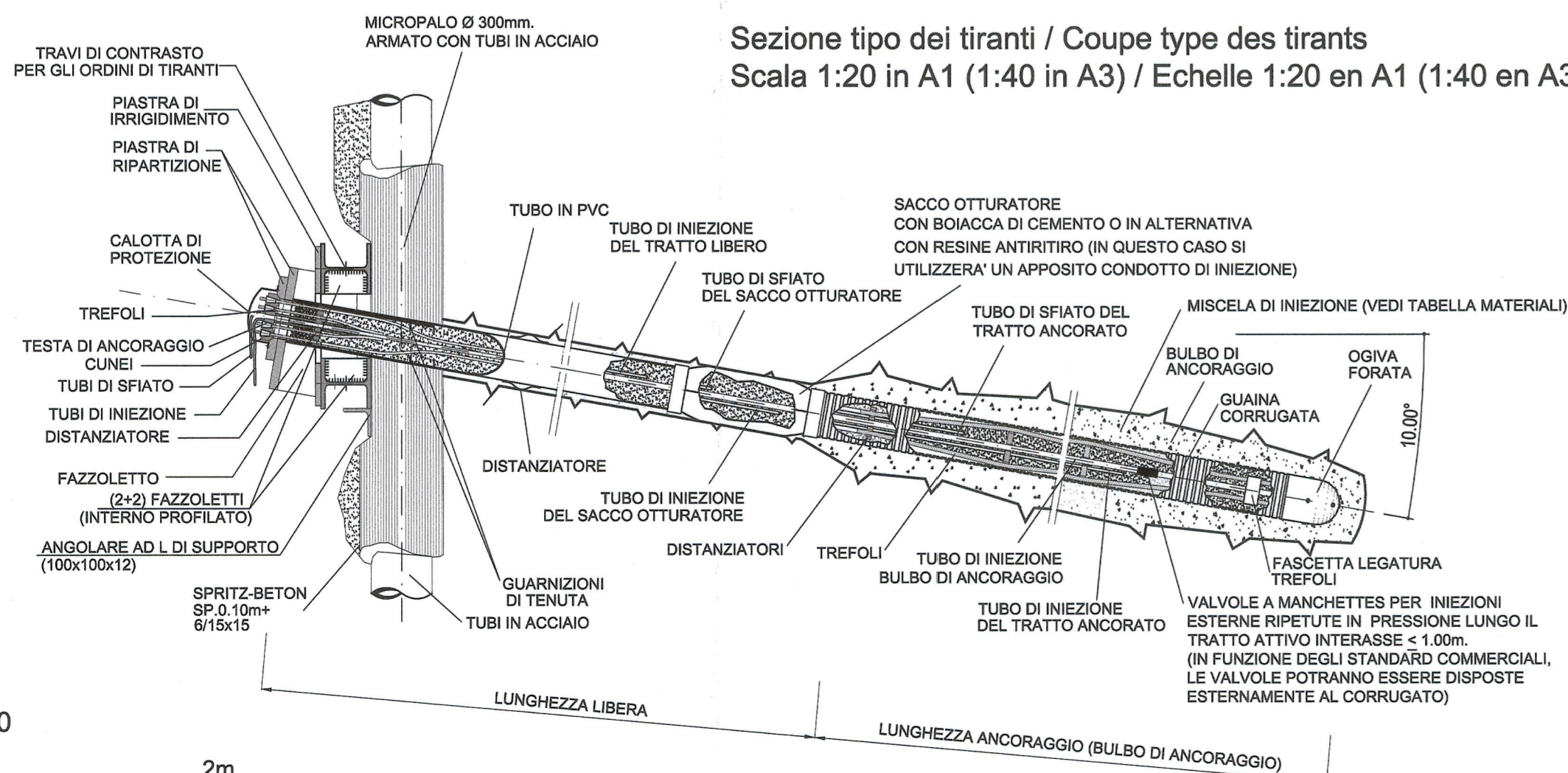
Sezione C-C / Coupe C-C
Scala 1:100 in A1 (1:200 in A3) / Echelle 1:100 en A1 (1:200 en A3)



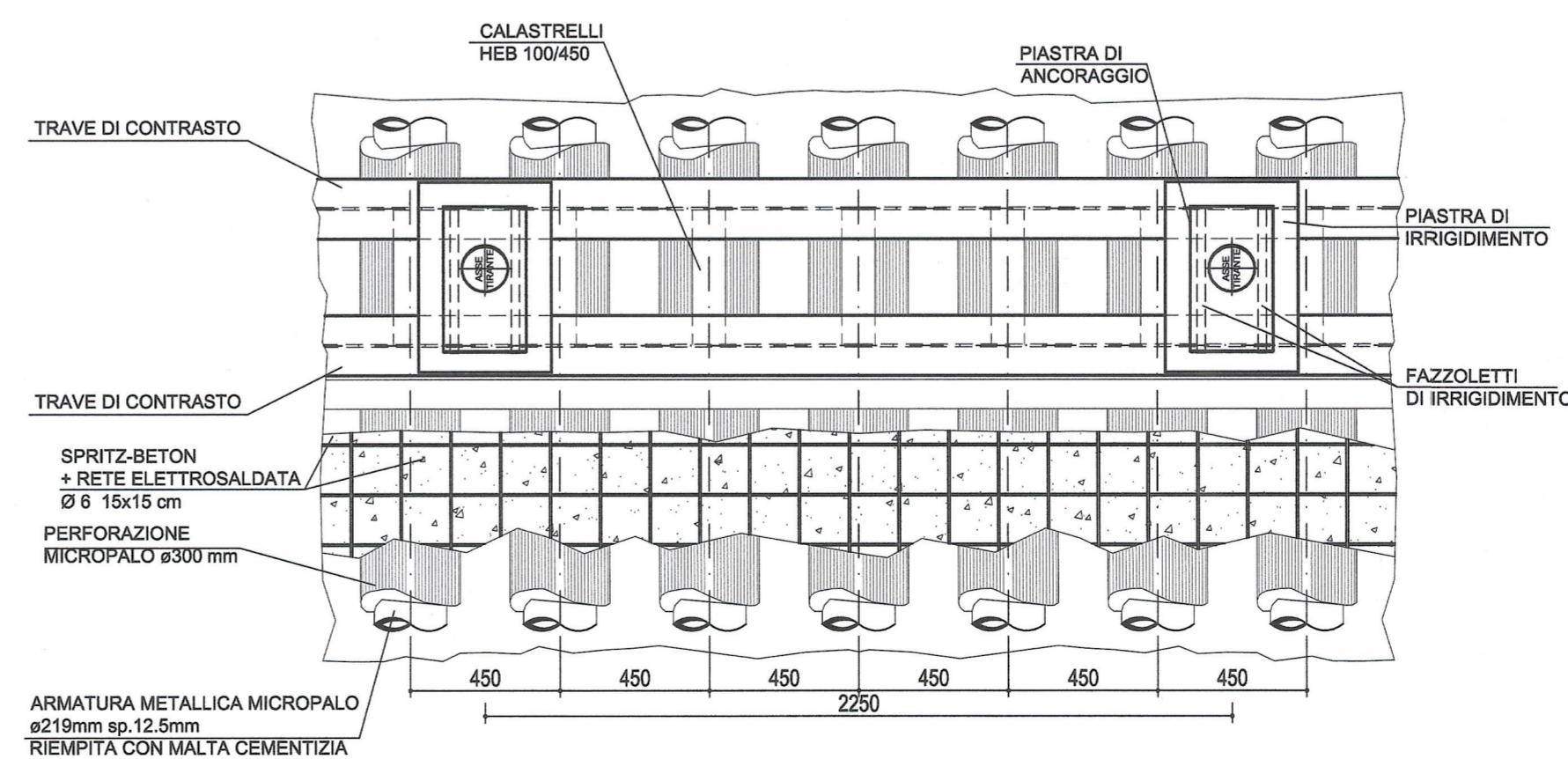
Planimetria di dettaglio della berlinese / Vue en plan détaillée de la berlinoise
Scala 1:20 in A1 (1:40 in A3) / Echelle 1:20 en A1 (1:40 in A3)



Sezione tipo dei tiranti / Coupe type des tirants
Scala 1:20 in A1 (1:40 in A3) / Echelle 1:20 en A1 (1:40 en A3)



Prospetto di dettaglio della berlinese / Elevation de détail de la berlinoise
Scala 1:20 in A1 (1:40 in A3) / Echelle 1:20 en A1 (1:40 in A3)



SCALA GRAFICA 1:20 /
EHELLE GRAPHIQUE 1:20



NOTA:
La berlinese corrisponde a quella del progetto esecutivo della galleria geognostica di La Maddalena.
MAD-EXE-0110-Relazione tecnica e di calcolo
Essa sarà conservata dopo l'analisi delle deformazioni e degli sforzi nei tiranti, e il controllo dello stato delle componenti strutturali degli ancoraggi. Se necessario si dovrà procedere a opportuni rinforzi.

NOTE:
La paroi berlinoise correspond à celle du projet d'exécution de la galerie de reconnaissance de La Maddalena.
MAD-EXE-0110-Rapport technique et de calculs.
Elle sera conservée après analyse des déformations et des efforts mesurés dans les tirants, et le contrôle de l'état des éléments structuraux et des ancrages. Si besoin, elle fera l'objet de renforcements adaptés.

RAPPORT DE REFERENCE / RELAZIONE DI RIFERIMENTO: PD2-C3A-TSE3-6037 Relazione cantiere Maddalena

LIAISON LYON - TURIN / COLLEGAMENTO TORINO - LIONE
Partie commune franco-italienne / Section transfrontalière | Parte comune italo-francese / Sezione transfrontaliera

NOUVELLE LIGNE LYON TURIN - NUOVA LINEA TORINO LIONE
PARTIE COMMUNE FRANCO-ITALIENNE - PARTE COMUNE ITALO-FRANCESE

REVISION DE L'AVANT-PROJET DE REFERENCE - REVISIONE DEL PROGETTO DEFINITIVO
CUP C11J0500030001

GENIE CIVIL - OPERE CIVILI
CONSTRUCTION - COSTRUZIONE
CHANTIER MADDALENA - CANTIERIZZAZIONI MADALENA
PORTAIL DE LA DESCENDERIE - IMBOCCO DELLA DISCENDERIA

COUPES DU SOUTÈNEMENT PROVISOIRE / SEZIONI DEL SOSTEGNO PROVVISORIO

Indice	Date / Data	Modifications / Modifiche	Elab par / Concepito da	Vérifié par / Controllato da	Autorisé par / Autorizzato da
0	06/11/2012	Première diffusion / Prima diffusione	C. SALOT (BG)	M. RUSSO C. COGNIBENE	L. CHANTRON M. PANTALEO
A	31/01/2013	Révision suite aux commentaires LTF / Revisione a seguito commenti LTF	C. SALOT (BG)	M. RUSSO C. COGNIBENE	L. CHANTRON M. PANTALEO

Code Doc P D 2 C 3 A T S 3 6 4 3 0 A A P P L A
Phase / Fase | Sigle étude / Sigla | Emetteur / Emittente | Numero | Indice | Statut / Stato | Type / Tipo

INDRIZZO GED / ADRESSE GED: C3A // // 33 48 01 40 04 | ÉCHELLE / SCALA: 1:100/1:20

TECHIMONT CIVIL CONSTRUCTION
Dott. Ing. Aldo Mancarella
Ordine Ingegneri Prov. TO n. 6271 R

DOTT. ING. RUSSO MARCO
ISCRITTO ALL'ALBO PROFESSIONALE COL. N. 12988

LYON TURIN FERROVIAIRE | LTF sas - 1091 Avenue de la Boissière - BP 80531 - F-73005 CHAMBERY CEDEX (France)
Tel: +33 (0) 4 79 66 56 50 - Fax: +33 (0) 4 79 66 56 75
RCS Chambéry 439 556 952 - TVA: FR 0343055952
Propriété LTF Tous droits réservés - Proprietà LTF Tutti i diritti riservati