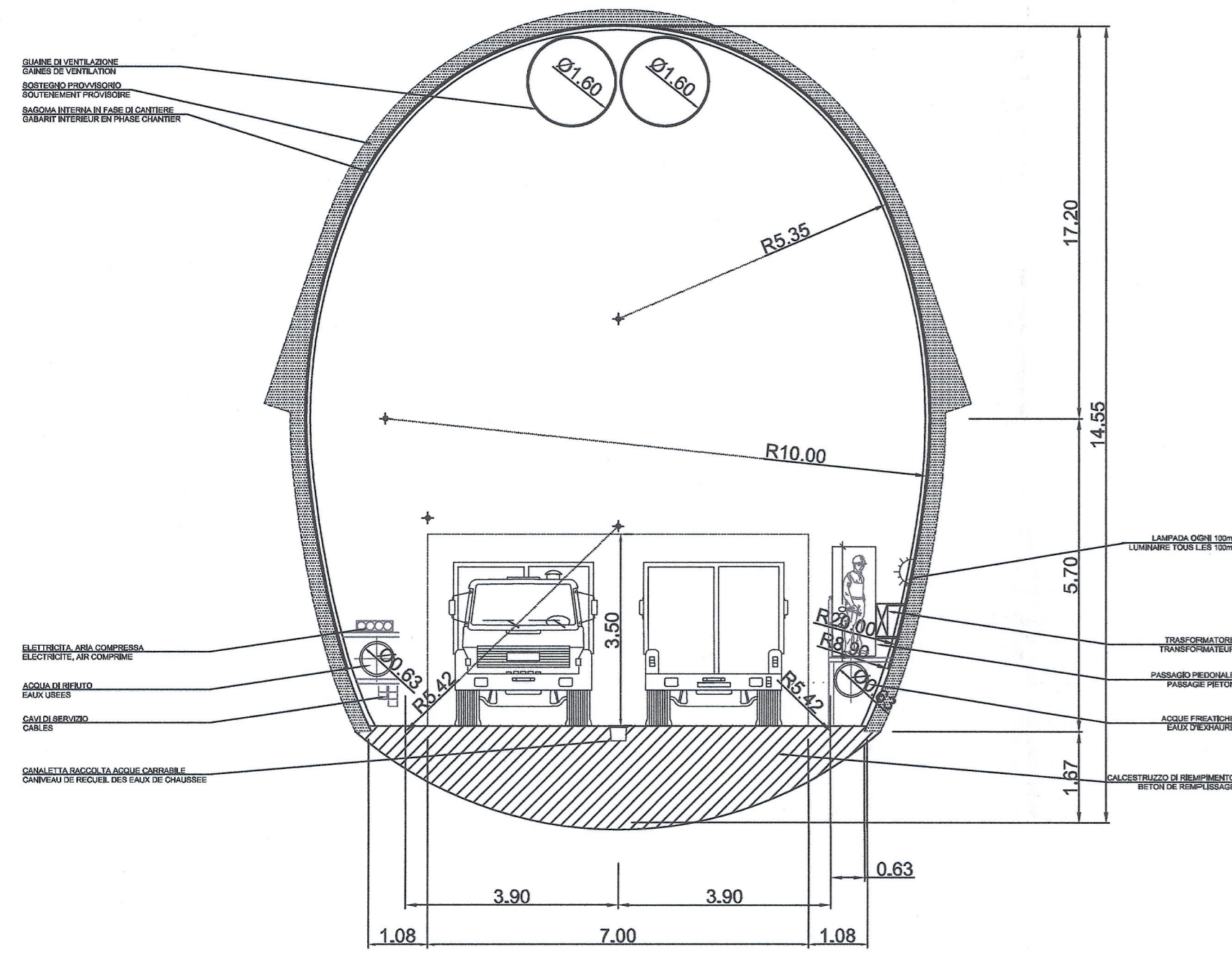
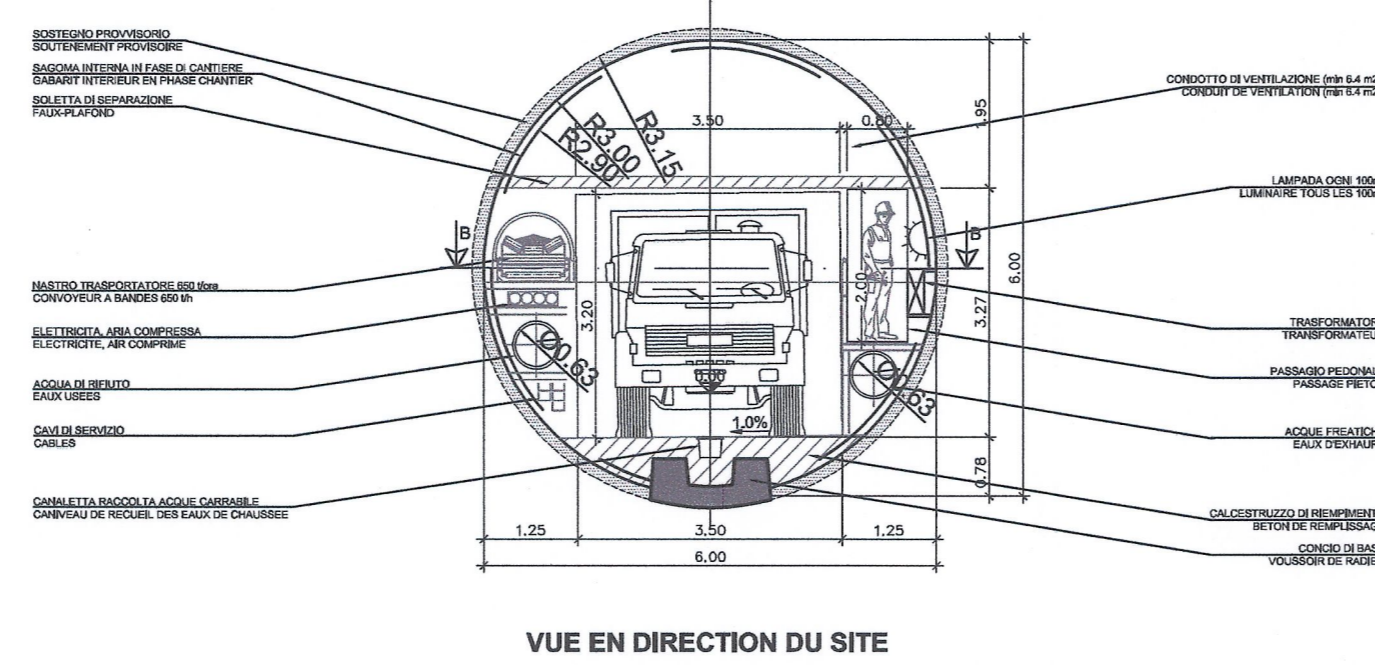


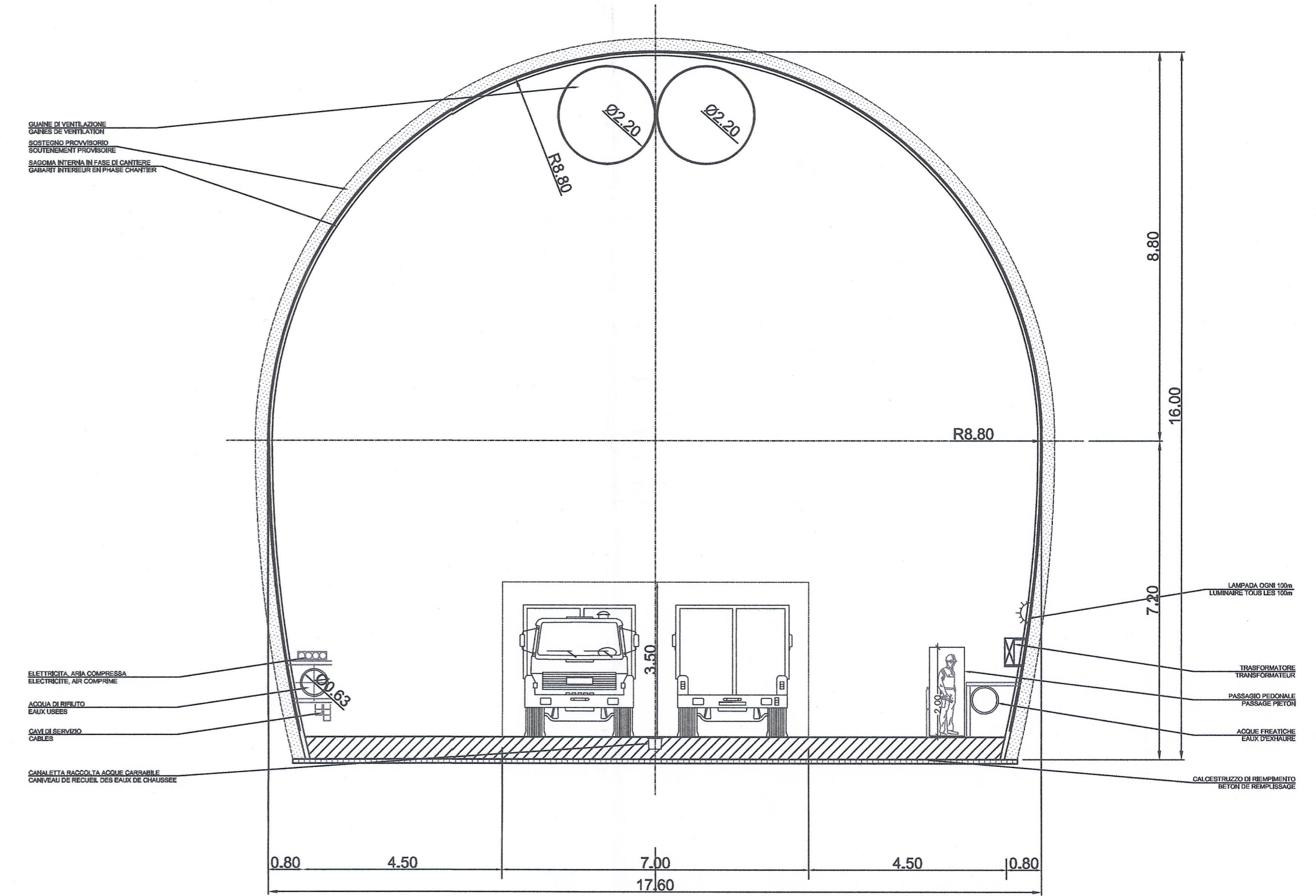
SEZIONE TIPO A-A, GALLERIA IN LINEA CON MARCIAPIEDE
 COUPE TYPE A-A, GALERIE EN LIGNE AVEC TROTTOIR



SEZIONE TIPO B-B, GALLERIA DELLA MADDALENA
 COUPE TYPE B-B, GALERIE DE LA MADDALENA



SEZIONE TIPO C-C, CAVERNA TECNICA
 COUPE TYPE C-C, CAVERNE TECHNIQUE



NOTA:
 VEDI ANCHE PLANIMETRIA PD2-C3A-TSE3-6450
 NOTE:
 VOIR AUSSI LA VUE EN PLAN : PD2-C3A-TSE3-6450

RAPPORT DE REFERENCE / RELAZIONE DI RIFERIMENTO: PD2-C3A-TSE3-6010-RELAZIONE GENERALE ILLUSTRATIVA LATO ITALIA

LIASON LYON - TURIN / COLLEGAMENTO TORINO - LIONE
 Partie commune franco-italienne / Parte comune italo-francese
 Section transfrontalière / Sezione transfrontaliera

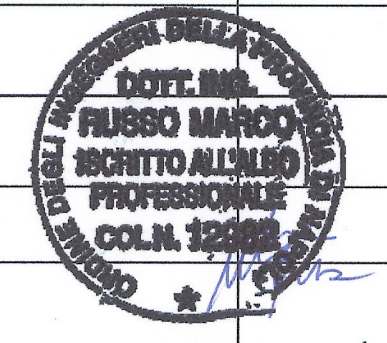
NOUVELLE LIGNE LYON TURIN - NUOVA LINEA TORINO LIONE
 PARTIE COMMUNE FRANCO-ITALIENNE - PARTE COMUNE ITALO-FRANCESE
 REVISION DE L'AVANT-PROJET DE REFERENCE - REVISIONE DEL PROGETTO DEFINITIVO
 CUP C11J05000030001

GENIE CIVIL - OPERE CIVILI
 CONSTRUCTION - COSTRUZIONE
 CHANTIER MADDALENA - CANTIERIZZAZIONI MADALENA
 LOGISTIQUE DE CHANTIER EN SOUTERRAIN - LOGISTICA DEL CANTIERE
 IN SOTTERRANEO

COUPES DES INSTALLATIONS DE CHANTIER /
 SEZIONI DI ORGANIZZAZIONE IN FASE DI CANTIERE

Indice	Date / Data	Modifications / Modifiche	Elabé par / Conoscito da	Validé par / Controlato da	Autorisé par / Autorizzato da
0	08/11/2012	Première diffusion Prima diffusione	C. SALOT (BG) C. KAUFFMANN (BG)	M. RUSSO C. OGNIENNE	L. CHANTRON M. PANTALEO
A	31/01/2013	Révision suite aux commentaires LTF / Revisione a seguito commenti LTF	C. SALOT (BG) C. KAUFFMANN (BG)	M. RUSSO C. OGNIENNE	L. CHANTRON M. PANTALEO

Tecnomont
 Civil Construction
 Dott. Ing. Aldo Mancarella
 Ordine Ingegneri Prov. TO n. 6271 R

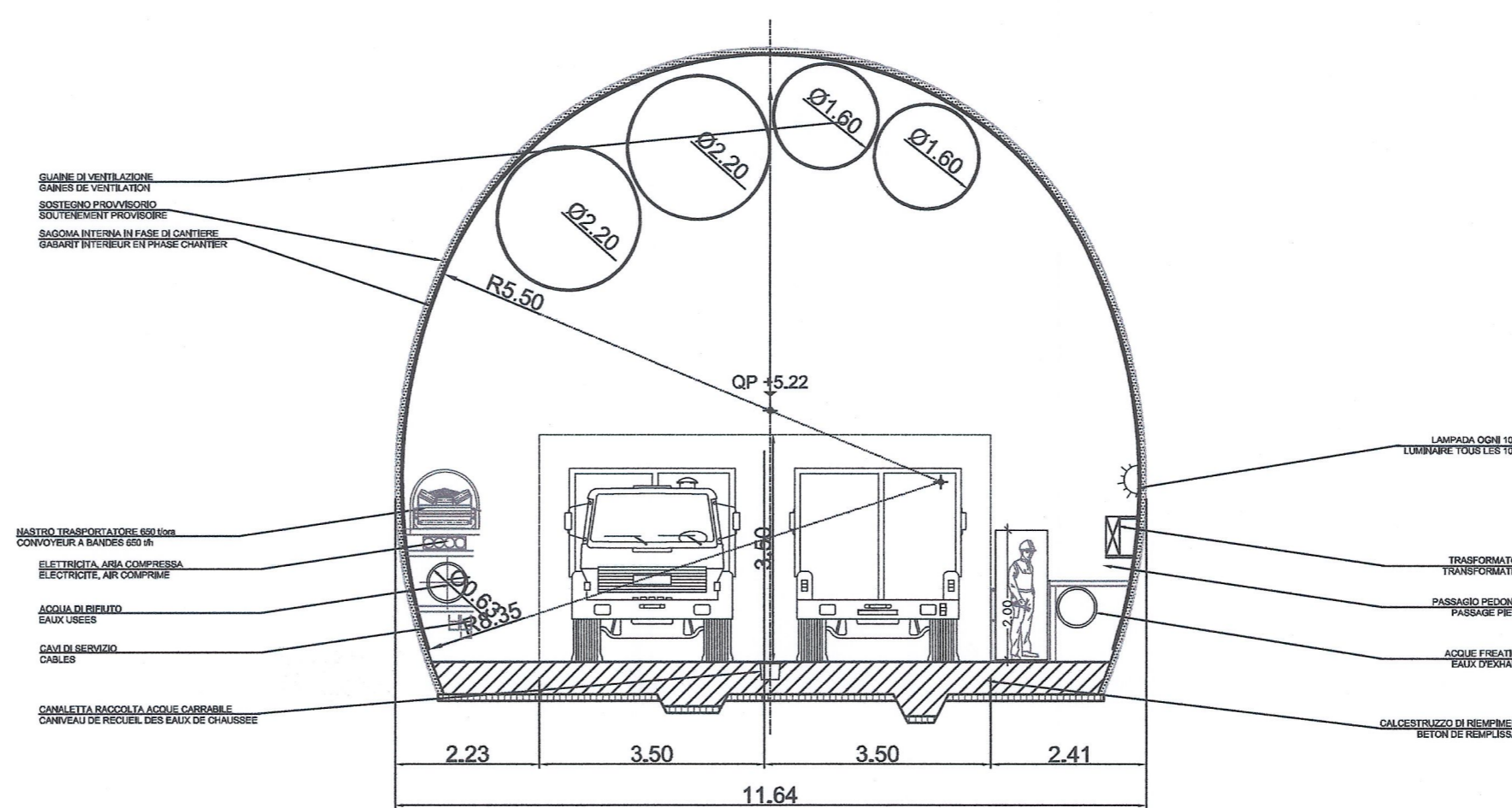


Code Doc: P D 2 C 3 A T S 3 6 4 5 1 A A P P L A
 Phase / Fase: Sigle étude / Sigla: Étape(s) / Etappe(s): Numero: Indice: Statut / Stato: Type / Tipo

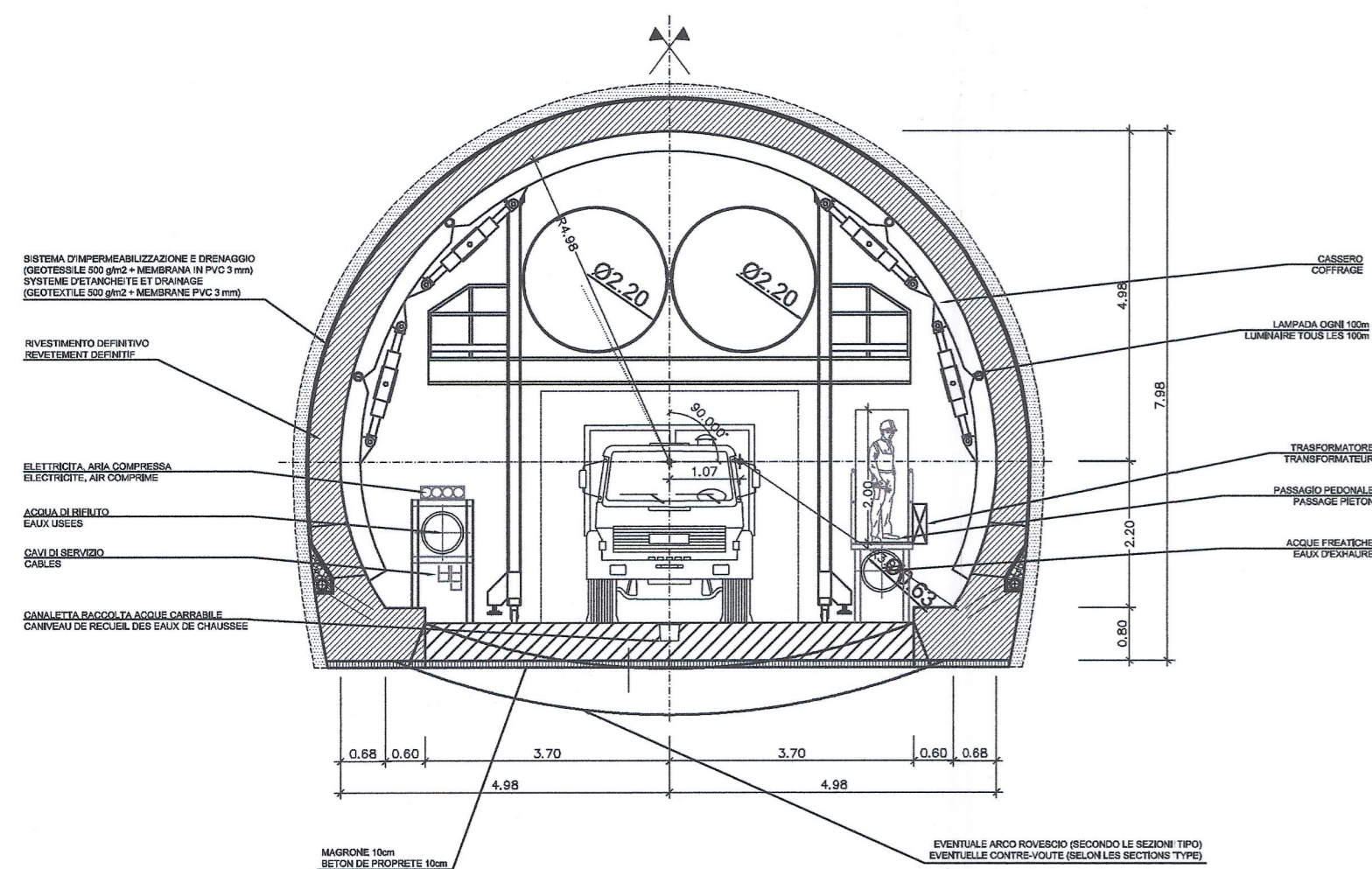
INDIRIZZO GED / ADDRESS GED: C3A // // 33 48 02 40 01

ÉCHELLE / SCALA: 1:100

SEZIONE D-D, GALLERIA INTERTUBO E SALA D'ACCOGLIENZA
 COUPE D-D, GALERIE INTERTUBE AVEC SALLE D'ACCUEIL



SEZIONE TIPO E-E, GALLERIA VAL CLAREA
 COUPE TYPE E-E, GALERIE VAL CLAREA



SCALA GRAFICA 1:100 /
 ECHELLE GRAPHIQUE 1:100



LTF sas - 1081 Avenue de la Dunes BP 80631 - F-72006 CHAMBERY CEDEX (France)
 Tél: +33 (0) 4 78 68 56 50 - Fax: +33 (0) 4 78 68 56 75
 RCS Chambéry 439 556 952 - TVA FR 03438556952
 Propriété LTF Tous droits réservés - Propriété LTF Tutti i diritti riservati

