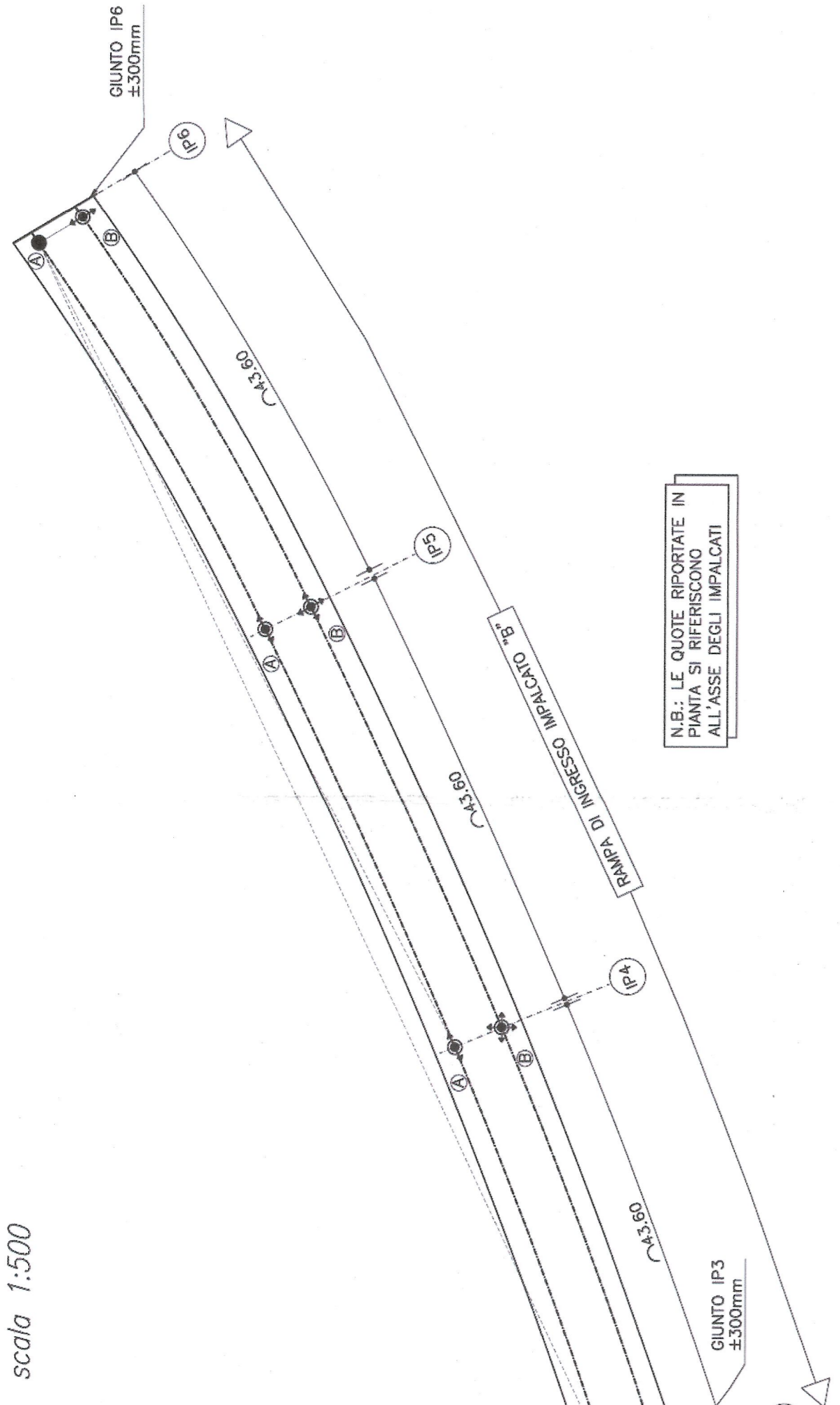


SCHEMA APPOGGI  
scala 1:500

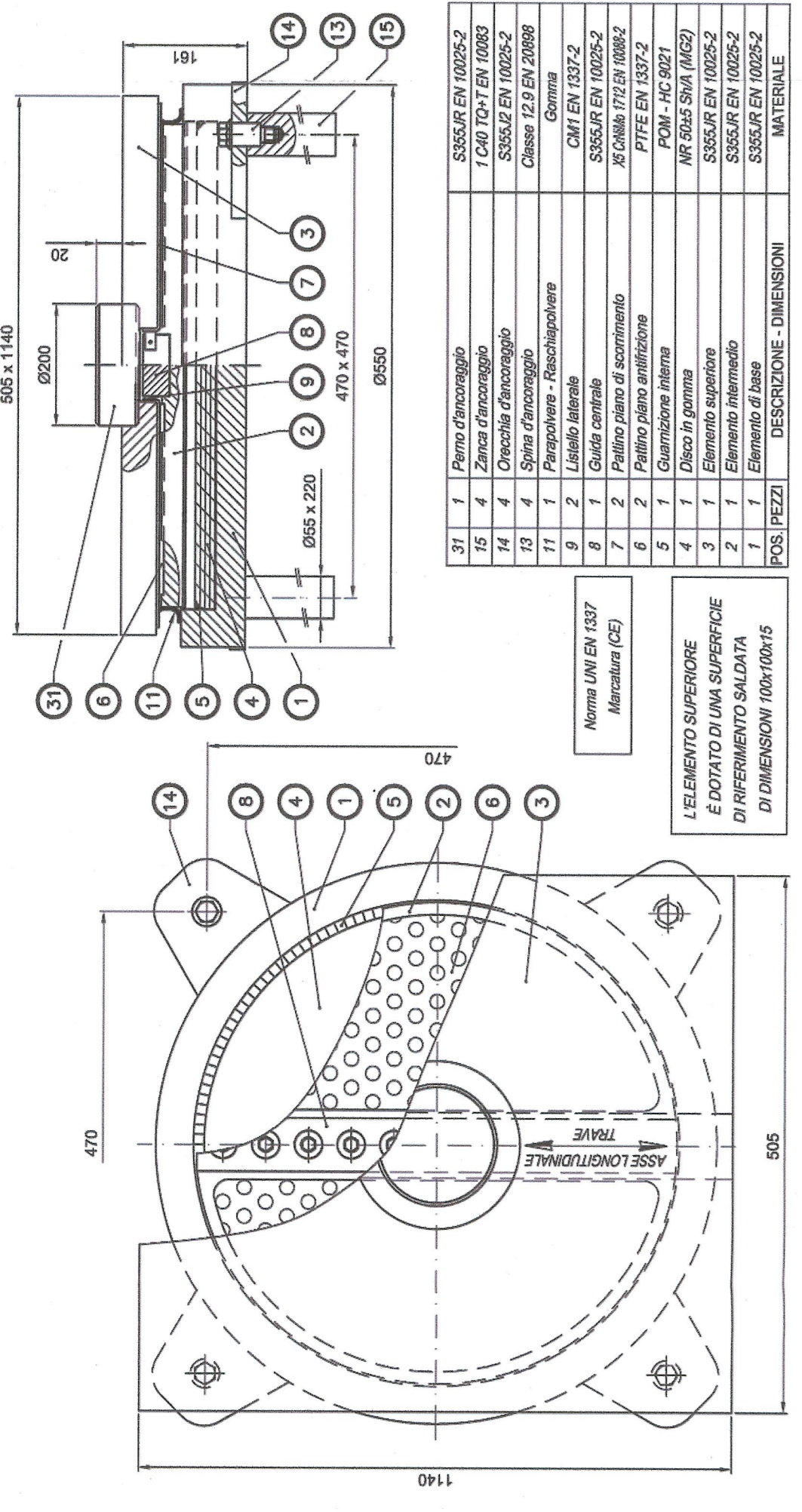


POSIZIONE	TIPOLOGIA APPOGGIO	SGLA	CHARTERISTICHE	$N_{max}$	$N_{min}$	$H_{max}$	$E_{long}$	$E_{lat}$	$d_{max}$
IP3-C	UNIDIREZIONALE LONGITUDINALE	VU 400/650-120		4000	1200	-	± 25 ± 0,03	± 25 ± 0,03	± 25 ± 0,03
IP3-B	MULTIDIREZIONALE	VU 400/650/250		4000	1200	-	± 25 ± 0,03	± 25 ± 0,03	± 25 ± 0,03
IP3-A	MULTIDIREZIONALE	VM 700/600/50		1200	50	-	± 25 ± 0,03	± 25 ± 0,03	± 25 ± 0,03
IP3-A	UNIDIREZIONALE LONGITUDINALE	VU 700/650-210		7000	1100	-	± 25 ± 0,03	± 25 ± 0,03	± 25 ± 0,03
IP3-A	UNIDIREZIONALE TRASVERSALE	VM 700/600/50		1200	50	-	± 25 ± 0,03	± 25 ± 0,03	± 25 ± 0,03
IP3-B	UNIDIREZIONALE TRASVERSALE	VM 500-300/250		6000	4000	6000	± 25 ± 0,03	± 25 ± 0,03	± 25 ± 0,03

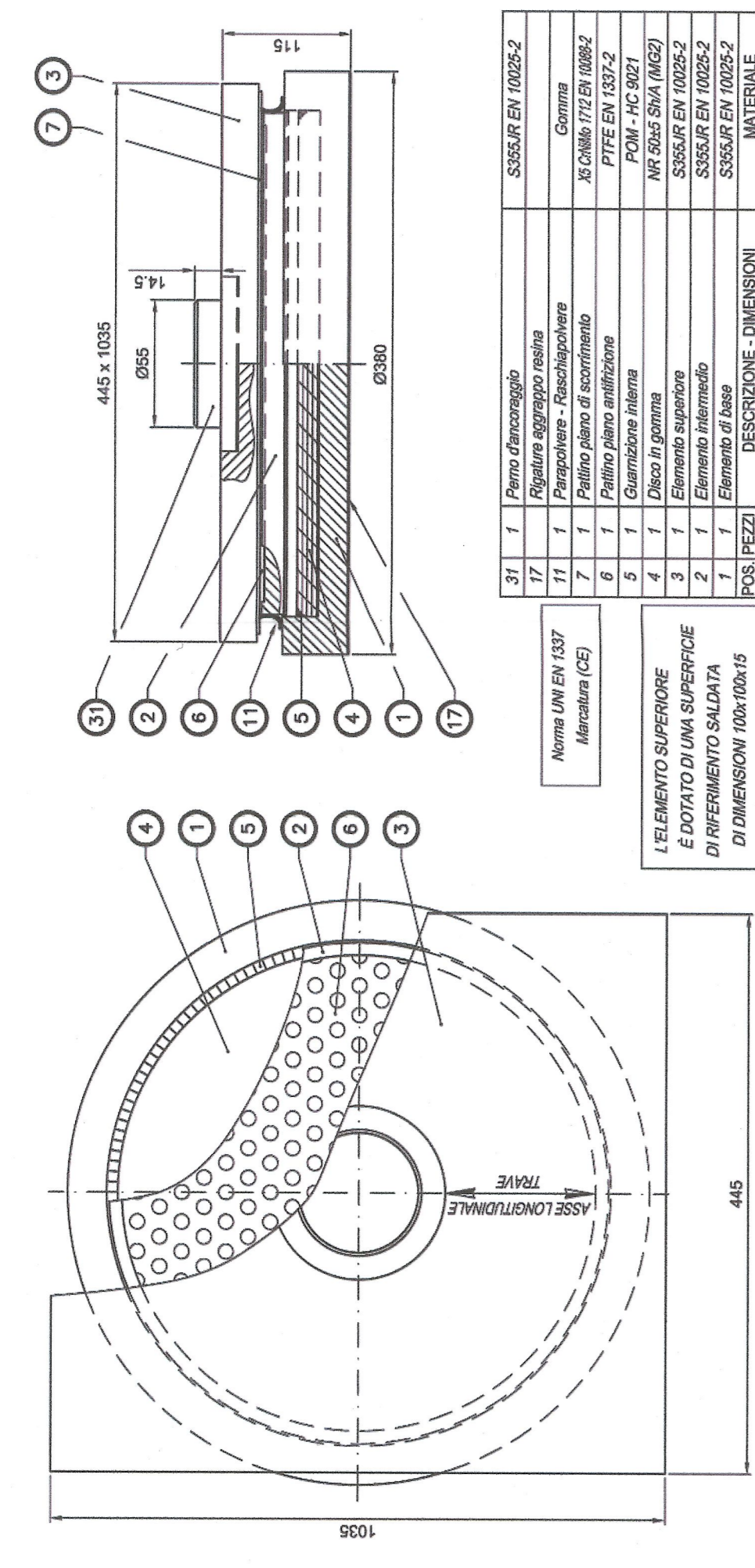
**LEGENDA:**  
 APP. MULTIDIREZIONALE  
 APP. UNIDIREZIONALE TRANS. O LONG.  
 APP. FISSO  
 N = Carico verticale SU in KN  
 H = Forza trasversale SU in KN  
 E<sub>l</sub> = Forza longitudinale SU in KN  
 E<sub>t</sub> = Eccentricità trasversale in mm  
 E<sub>l</sub> = Eccentricità longitudinale in mm  
 e<sub>lat</sub> = Rotazione in nodi

APPARECCHI DI APPOGGIO

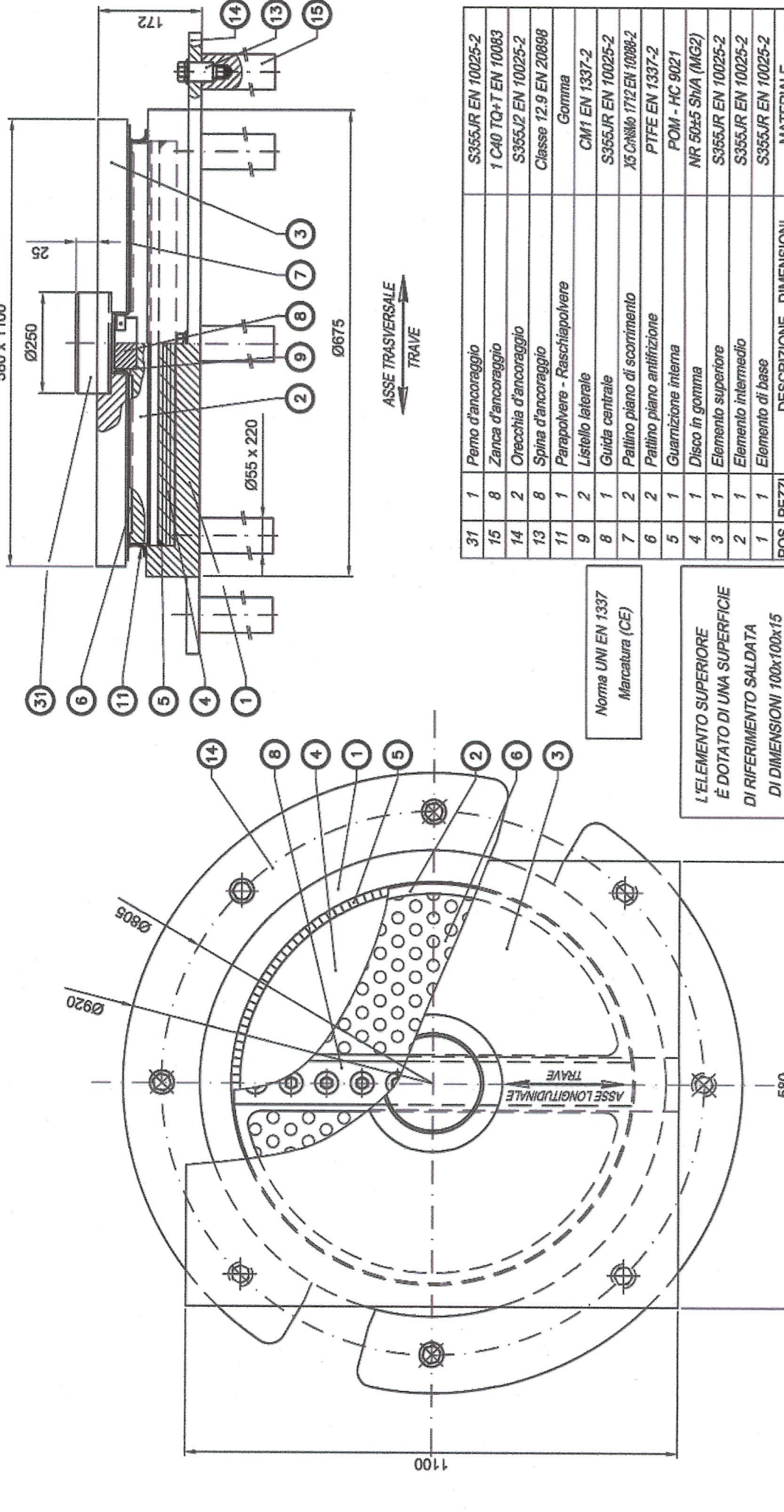
APPOGGIO TIPO FIP-VASOFLOM VU 400/650-120 O EQUIVALENTE



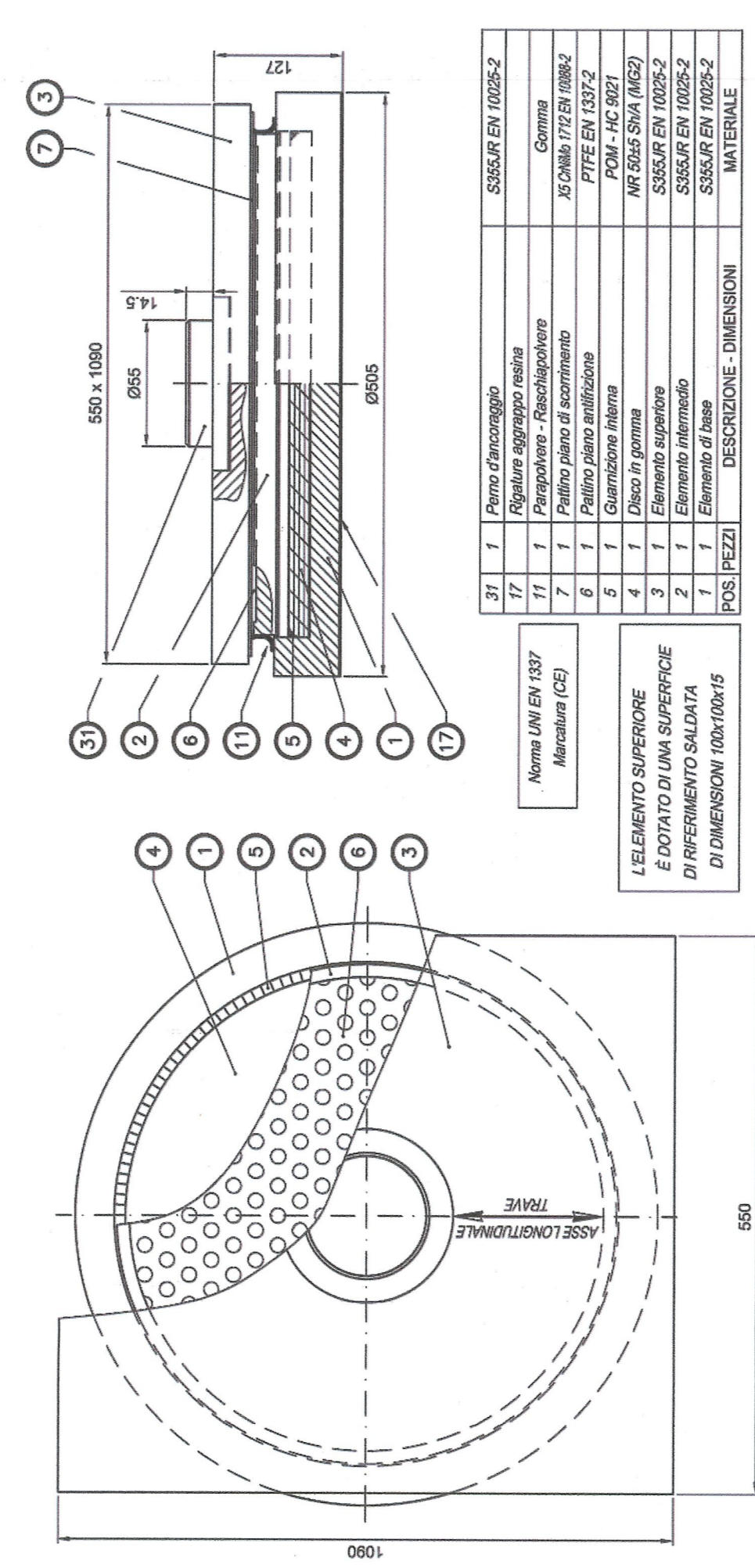
APPOGGIO TIPO FIP-VASOFLOM VM 400/650/50 O EQUIVALENTE



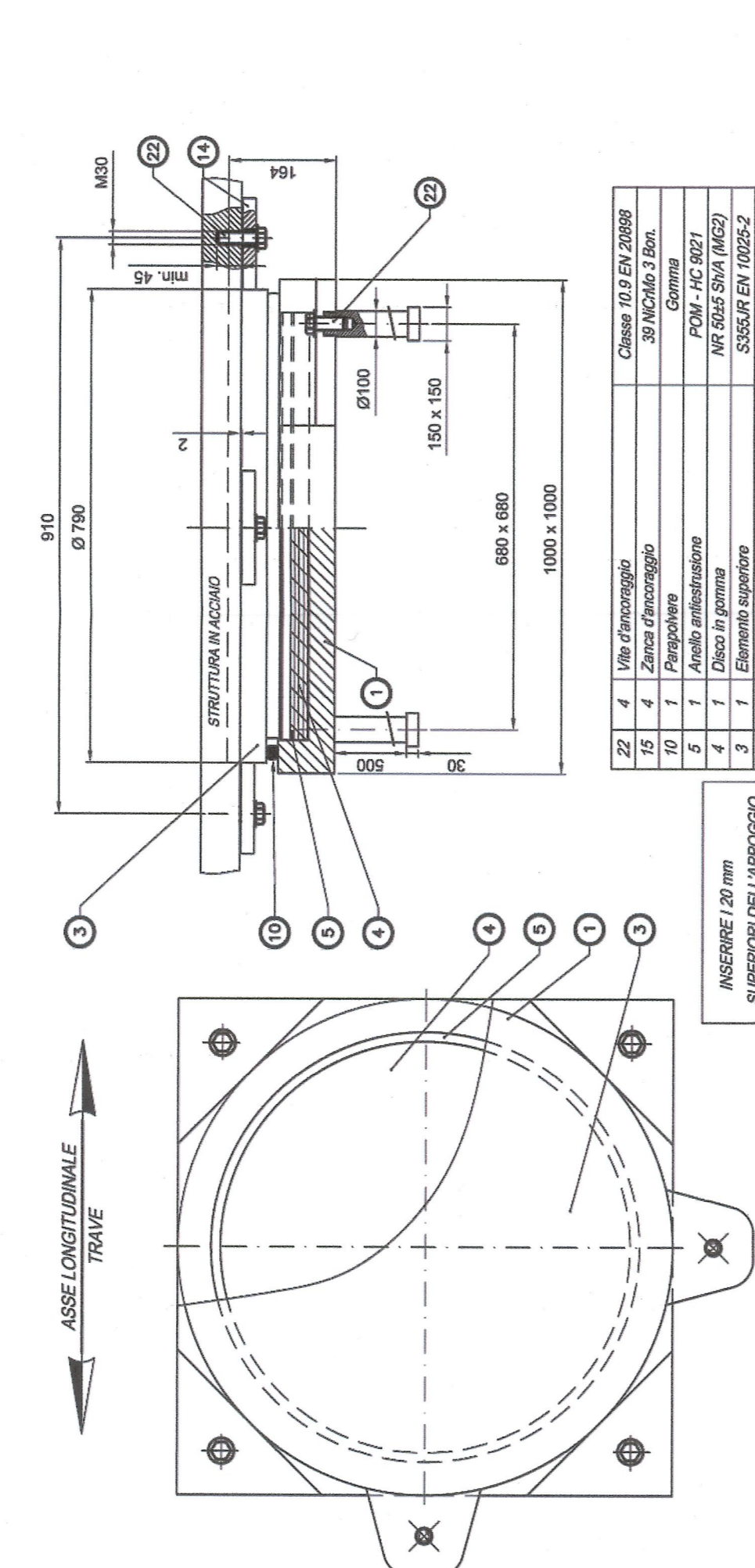
APPOGGIO TIPO FIP-VASOFLOM VU 700/650-210 O EQUIVALENTE



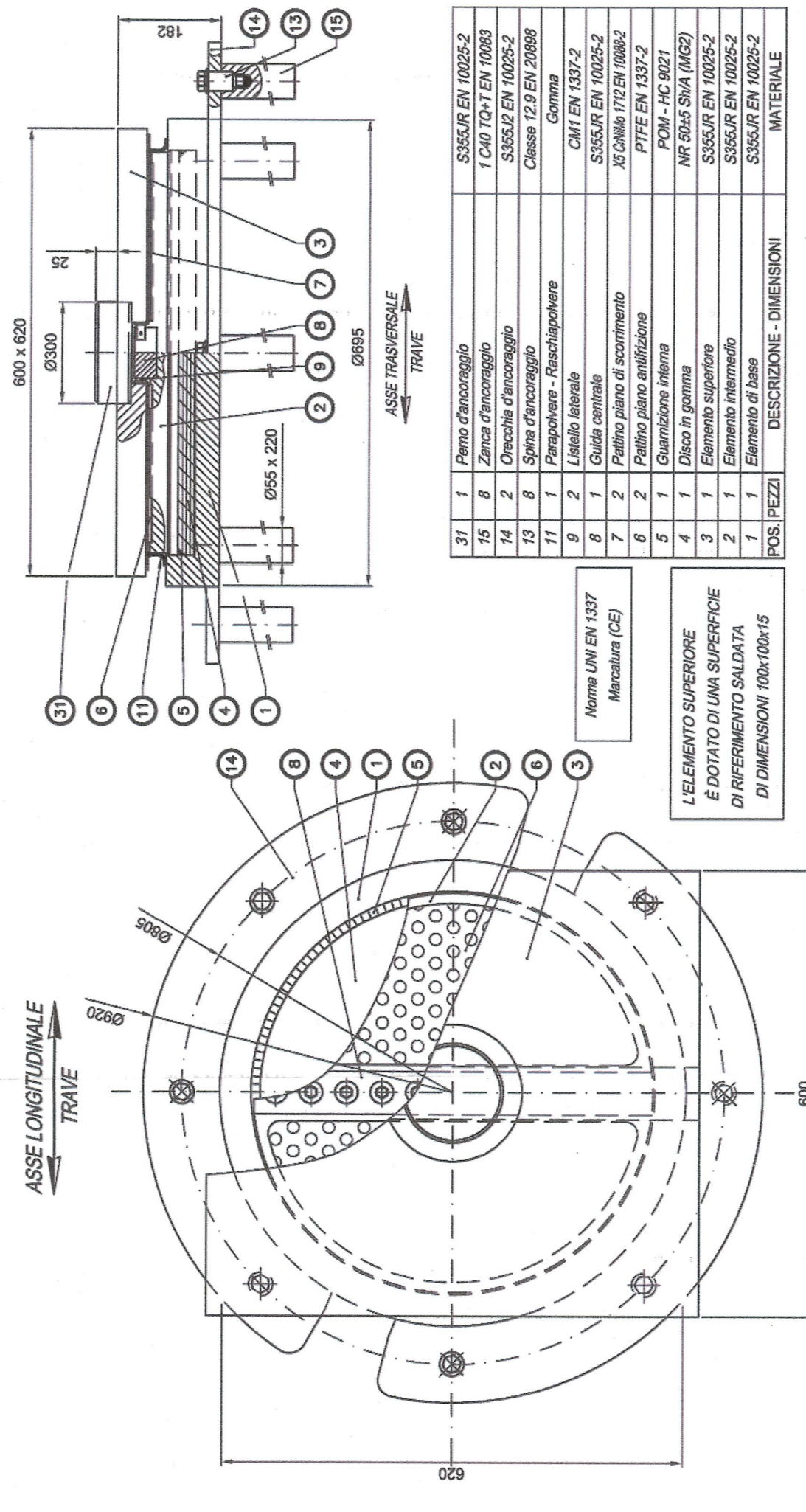
APPOGGIO TIPO FIP-VASOFLOM VM 700/600/50 O EQUIVALENTE



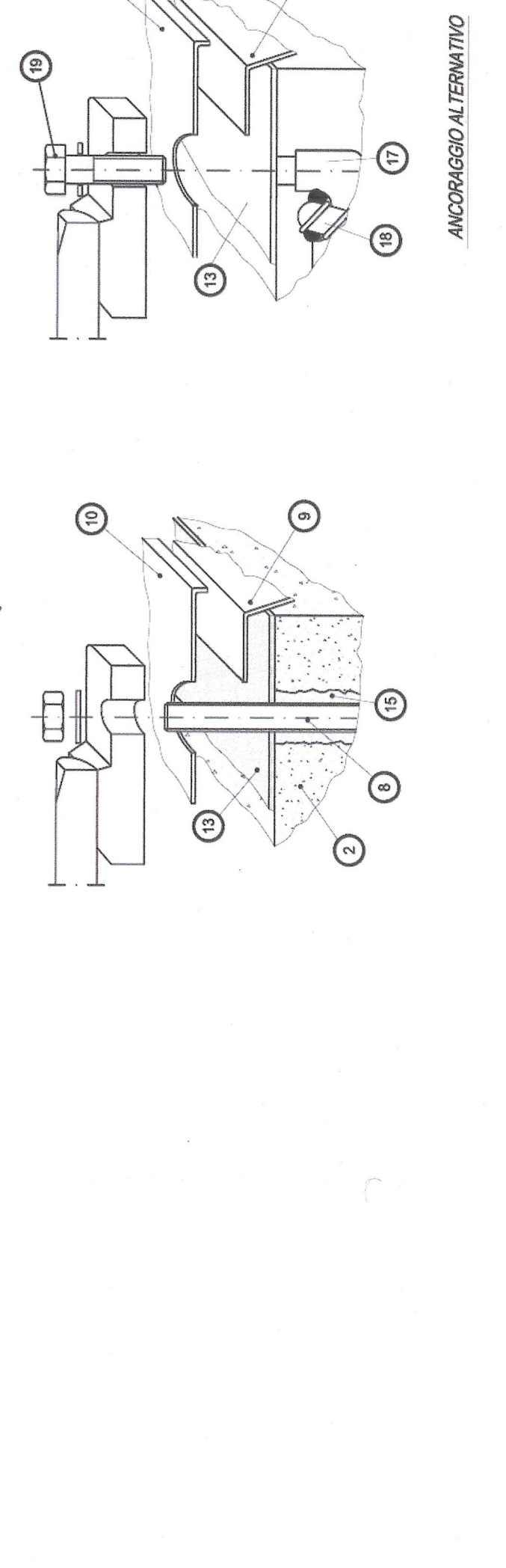
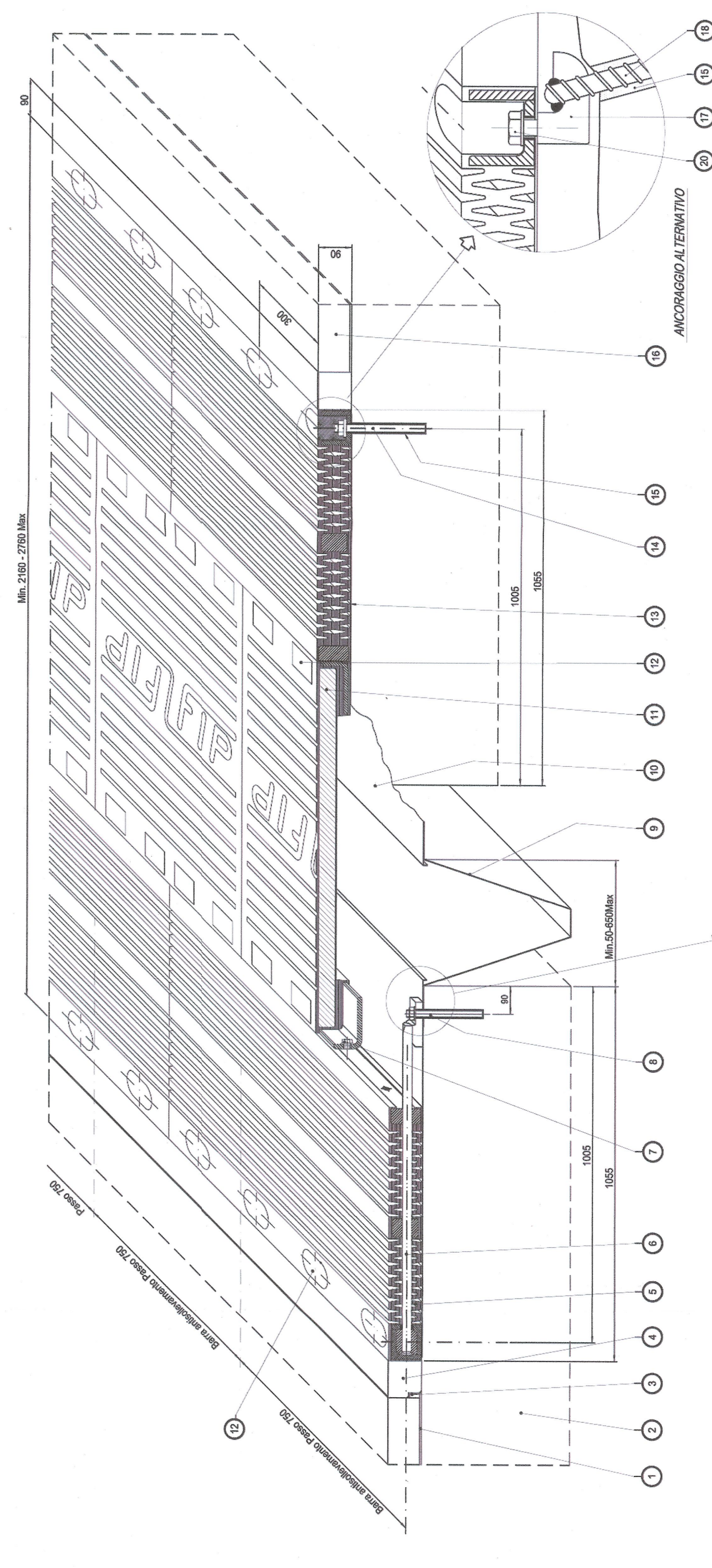
APPOGGIO TIPO FIP-VASOFLOM VF 500-640 O EQUIVALENTE



APPOGGIO TIPO FIP-VASOFLOM VU\* 500-300/50 O EQUIVALENTE

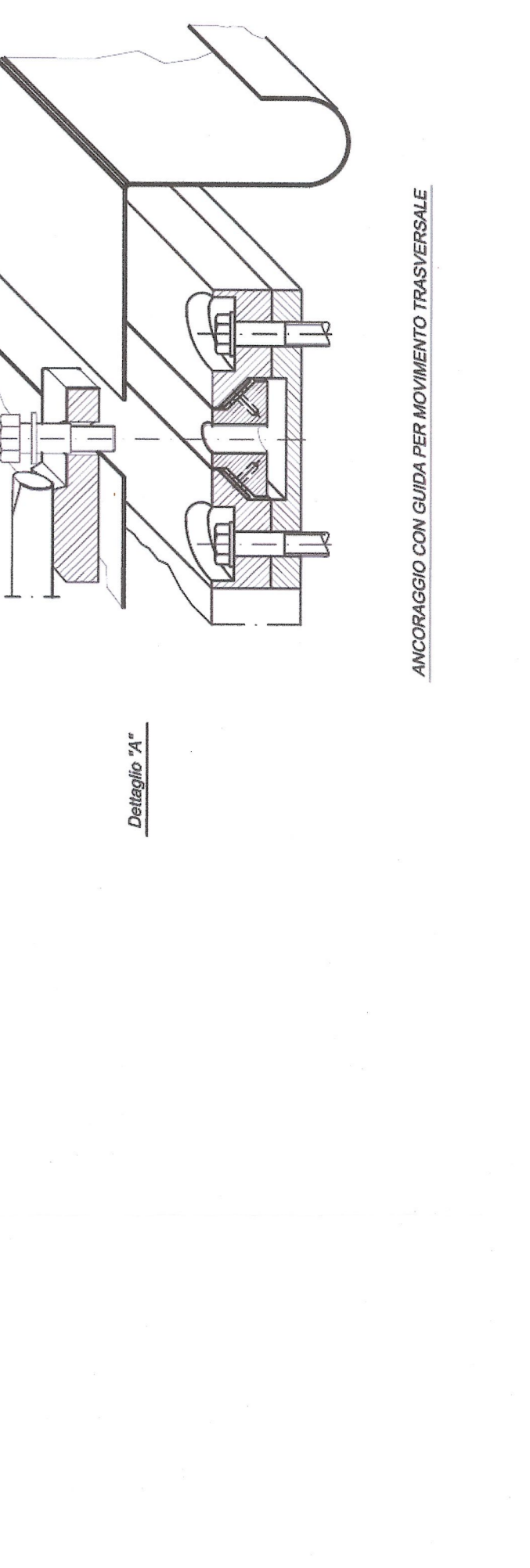
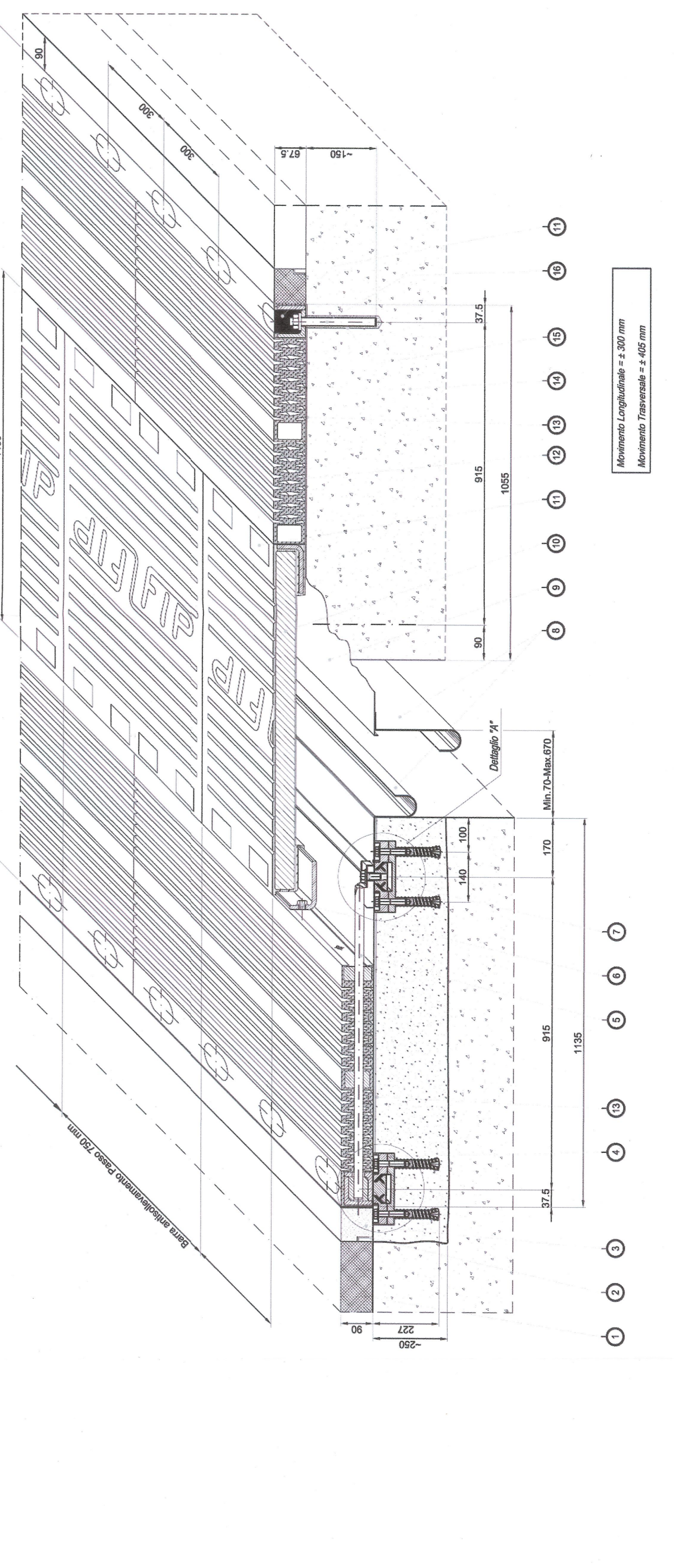


GIUNTO DI DILATAZIONE TIPO FIP-RAN-P 600 (±300mm) O EQUIVALENTE PER IP6



20	1.00x TE BALZ DI ANCORAGGIO	OMANF 8.8
19	1.00x TE BALZ DI ANCORAGGIO	OMANF 8.8
18	1.00x TE BALZ DI ANCORAGGIO	OMANF 8.8
17	2.00x DI ANCORAGGIO MULTIDIREZIONALE	ENI 1002G-S23ALF
16	2.00x DI ANCORAGGIO MULTIDIREZIONALE	ENI 1002G-S23ALF
15	2.00x DI ANCORAGGIO MULTIDIREZIONALE	ENI 1002G-S23ALF
14	2.00x DI ANCORAGGIO MULTIDIREZIONALE	ENI 1002G-S23ALF
13	2.00x DI ANCORAGGIO MULTIDIREZIONALE	ENI 1002G-S23ALF
12	2.00x DI ANCORAGGIO MULTIDIREZIONALE	ENI 1002G-S23ALF
11	2.00x DI ANCORAGGIO MULTIDIREZIONALE	ENI 1002G-S23ALF
10	2.00x DI ANCORAGGIO MULTIDIREZIONALE	ENI 1002G-S23ALF
9	2.00x DI ANCORAGGIO MULTIDIREZIONALE	ENI 1002G-S23ALF
8	2.00x DI ANCORAGGIO MULTIDIREZIONALE	ENI 1002G-S23ALF
7	2.00x DI ANCORAGGIO MULTIDIREZIONALE	ENI 1002G-S23ALF
6	2.00x DI ANCORAGGIO MULTIDIREZIONALE	ENI 1002G-S23ALF
5	2.00x DI ANCORAGGIO MULTIDIREZIONALE	ENI 1002G-S23ALF
4	2.00x DI ANCORAGGIO MULTIDIREZIONALE	ENI 1002G-S23ALF
3	2.00x DI ANCORAGGIO MULTIDIREZIONALE	ENI 1002G-S23ALF
2	2.00x DI ANCORAGGIO MULTIDIREZIONALE	ENI 1002G-S23ALF
1	2.00x DI ANCORAGGIO MULTIDIREZIONALE	ENI 1002G-S23ALF
COL	DESCRIZIONE - DIMENSIONI	

GIUNTO DI DILATAZIONE TIPO FIP-RAN-P 600 T (±300mm) O EQUIVALENTE PER IP3



19	1.00x TE BALZ DI ANCORAGGIO	OMANF 8.8
18	1.00x TE BALZ DI ANCORAGGIO	OMANF 8.8
17	2.00x DI ANCORAGGIO MULTIDIREZIONALE	ENI 1002G-S23ALF
16	2.00x DI ANCORAGGIO MULTIDIREZIONALE	ENI 1002G-S23ALF
15	2.00x DI ANCORAGGIO MULTIDIREZIONALE	ENI 1002G-S23ALF
14	2.00x DI ANCORAGGIO MULTIDIREZIONALE	ENI 1002G-S23ALF
13	2.00x DI ANCORAGGIO MULTIDIREZIONALE	ENI 1002G-S23ALF
12	2.00x DI ANCORAGGIO MULTIDIREZIONALE	ENI 1002G-S23ALF
11	2.00x DI ANCORAGGIO MULTIDIREZIONALE	ENI 1002G-S23ALF
10	2.00x DI ANCORAGGIO MULTIDIREZIONALE	ENI 1002G-S23ALF
9	2.00x DI ANCORAGGIO MULTIDIREZIONALE	ENI 1002G-S23ALF
8	2.00x DI ANCORAGGIO MULTIDIREZIONALE	ENI 1002G-S23ALF
7	2.00x DI ANCORAGGIO MULTIDIREZIONALE	ENI 1002G-S23ALF
6	2.00x DI ANCORAGGIO MULTIDIREZIONALE	ENI 1002G-S23ALF
5	2.00x DI ANCORAGGIO MULTIDIREZIONALE	ENI 1002G-S23ALF
4	2.00x DI ANCORAGGIO MULTIDIREZIONALE	ENI 1002G-S23ALF
3	2.00x DI ANCORAGGIO MULTIDIREZIONALE	ENI 1002G-S23ALF
2	2.00x DI ANCORAGGIO MULTIDIREZIONALE	ENI 1002G-S23ALF
1	2.00x DI ANCORAGGIO MULTIDIREZIONALE	ENI 1002G-S23ALF
COL	DESCRIZIONE - DIMENSIONI	

**LIVIGNO - TURIN / COLLEGAMENTO TORINO - LIONE**  
 Parte comune italo-francese  
 Sezione transfrontaliera

NOUVELLE LIGNE LYON TURIN - NUOVA LINEA TORINO LIONE  
 PARTIE COMMUNE FRANCO-ITALIENNE - PARTIE COMMUNE ITALO-FRANCAISE  
 REVISION DE L'AVANT-PROJET DE REFERENCE - REVISIONE DEL PROGETTO DEFINITIVO  
 CUP C1J4R000030001

ECHANGEUR DE LA MADDALENA - SVINCOLO DE LA MADDALENA  
 VIADOTTO RAMPA DI INGRESSO - IMPALCATO B - APPOGGI E GIUNTI

Parte comune italo-francese  
 Sezione transfrontaliera

APPELLA  
 ID: P1001011  
 RUP: 100000000  
 DATA: 11/11/2011  
 AUTORE: P  
 VERBA: V  
 CUP: C1J4R000030001

UNIVERSITÀ DEL SALENTO