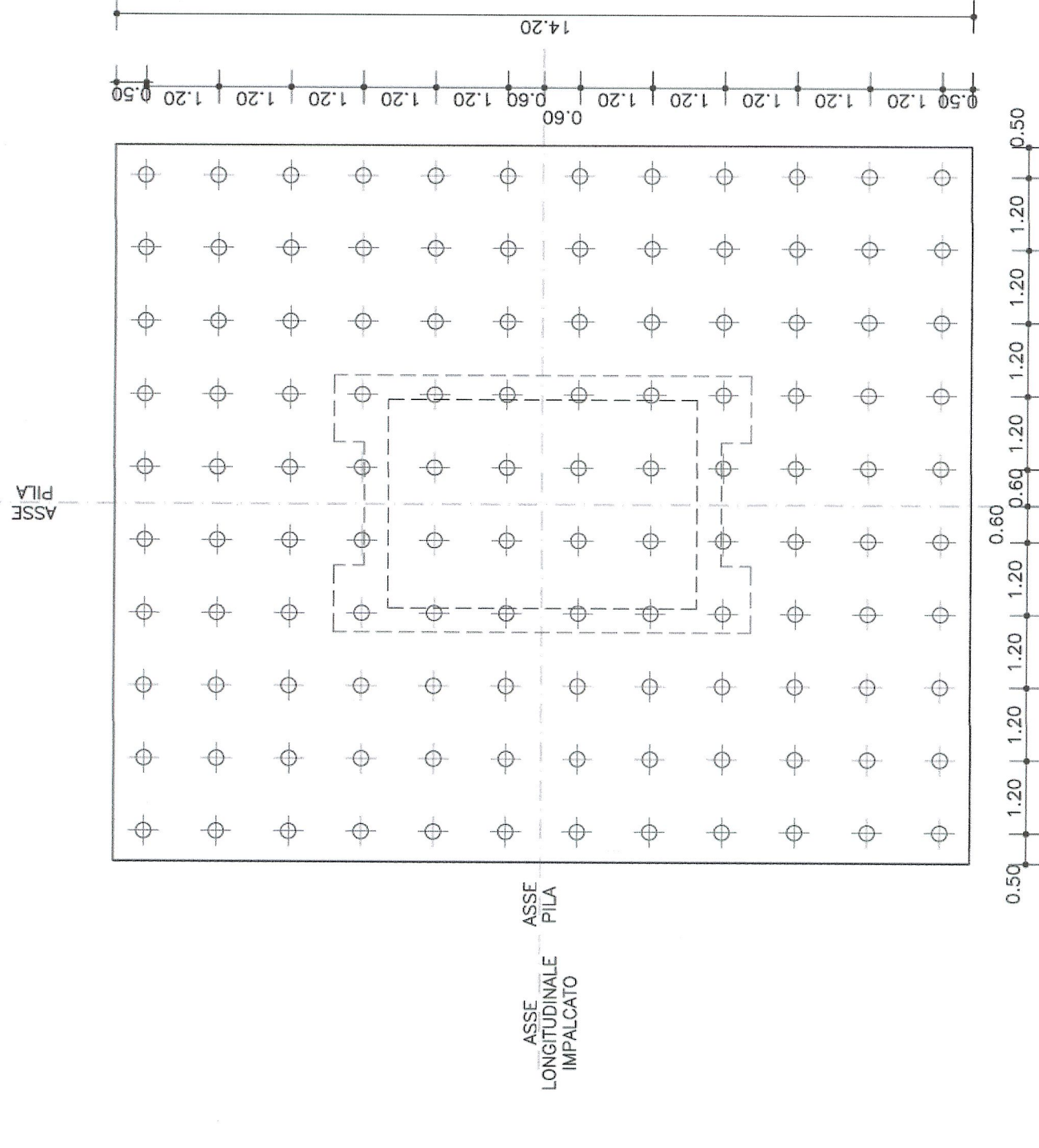


PIANTA FONDAZIONE

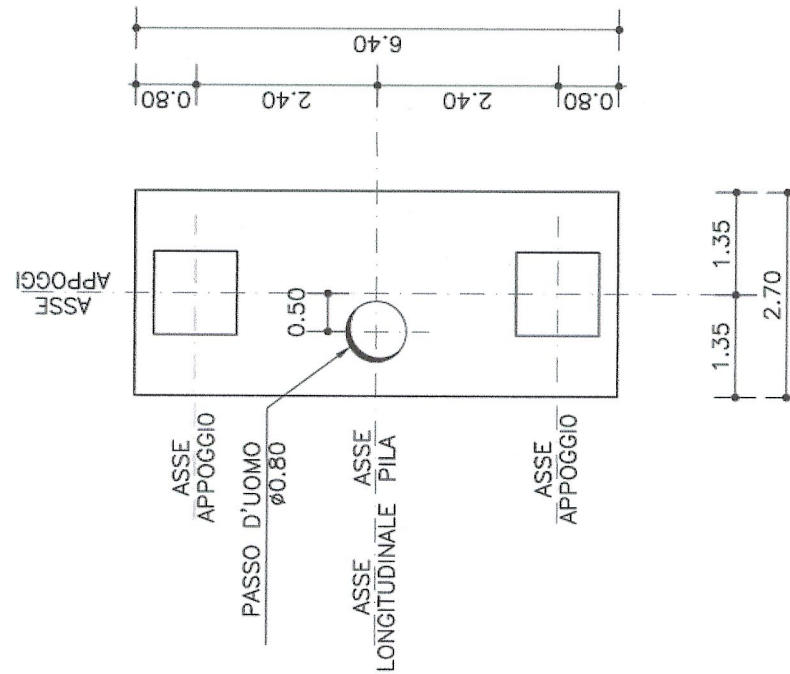
scala 1:100



ALTEZZA (m)	DIMENSIONI TRASVERSALI (cm)		DIMENSIONI LONGITUDINALI (cm)	
	A	a	B	b
10.00	540.00	360.00	270.00	50.00
11.00	540.43	360.43	270.43	50.43
12.00	541.36	361.36	271.36	51.36
13.00	542.70	362.70	272.70	52.70
14.00	544.28	364.28	274.28	54.28
15.00	546.19	366.19	276.19	56.19
16.00	548.36	368.36	278.36	58.36
17.00	550.78	370.78	280.78	60.78
18.00	553.43	373.43	283.43	63.43
19.00	556.31	376.31	286.31	66.31
20.00	559.41	379.41	289.41	69.41
21.00	562.72	382.72	292.72	72.72
22.00	566.22	386.22	296.22	76.22
23.00	569.93	389.93	299.93	79.93
24.00	573.82	393.82	303.82	83.82
25.00	577.90	397.90	307.90	87.90
26.00	582.16	402.16	312.16	92.16
27.00	586.59	406.59	316.59	96.59
28.00	591.20	411.20	321.20	101.20
29.00	595.98	415.98	325.98	105.98
30.00	600.92	420.92	330.92	110.92
31.00	606.03	426.03	336.03	116.03
32.00	611.29	431.29	341.29	121.29
33.00	616.72	436.72	346.72	126.72
34.00	622.30	442.30	352.30	132.30
35.00	628.03	448.03	358.03	138.03
36.00	633.92	453.92	363.92	143.92
37.00	639.95	459.95	369.95	149.95
38.00	646.14	466.14	376.14	156.14
39.00	652.46	472.46	382.46	162.46
40.00	658.93	478.93	388.93	168.93
41.00	665.55	485.55	395.55	175.55
42.00	672.30	492.30	402.30	182.30
43.00	679.19	499.19	409.19	189.19
44.00	686.22	506.22	416.22	196.22
45.00	693.38	513.38	423.38	203.38
46.00	700.68	520.68	430.68	210.68
47.00	708.11	528.11	438.11	218.11
48.00	715.67	535.67	445.67	225.67
49.00	723.36	543.36	453.36	233.36
50.00	731.19	551.19	461.19	241.19

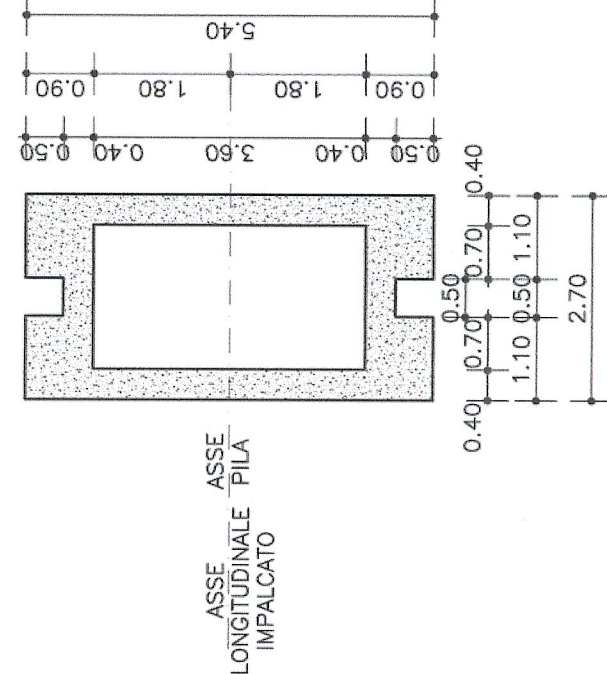
VISTA A-A

scala 1:100



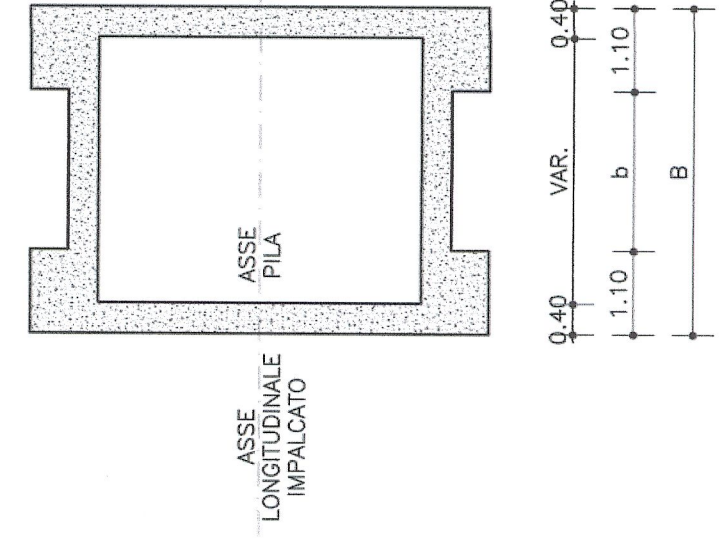
SEZIONE B-B

scala 1:100



SEZIONE C-C

scala 1:100

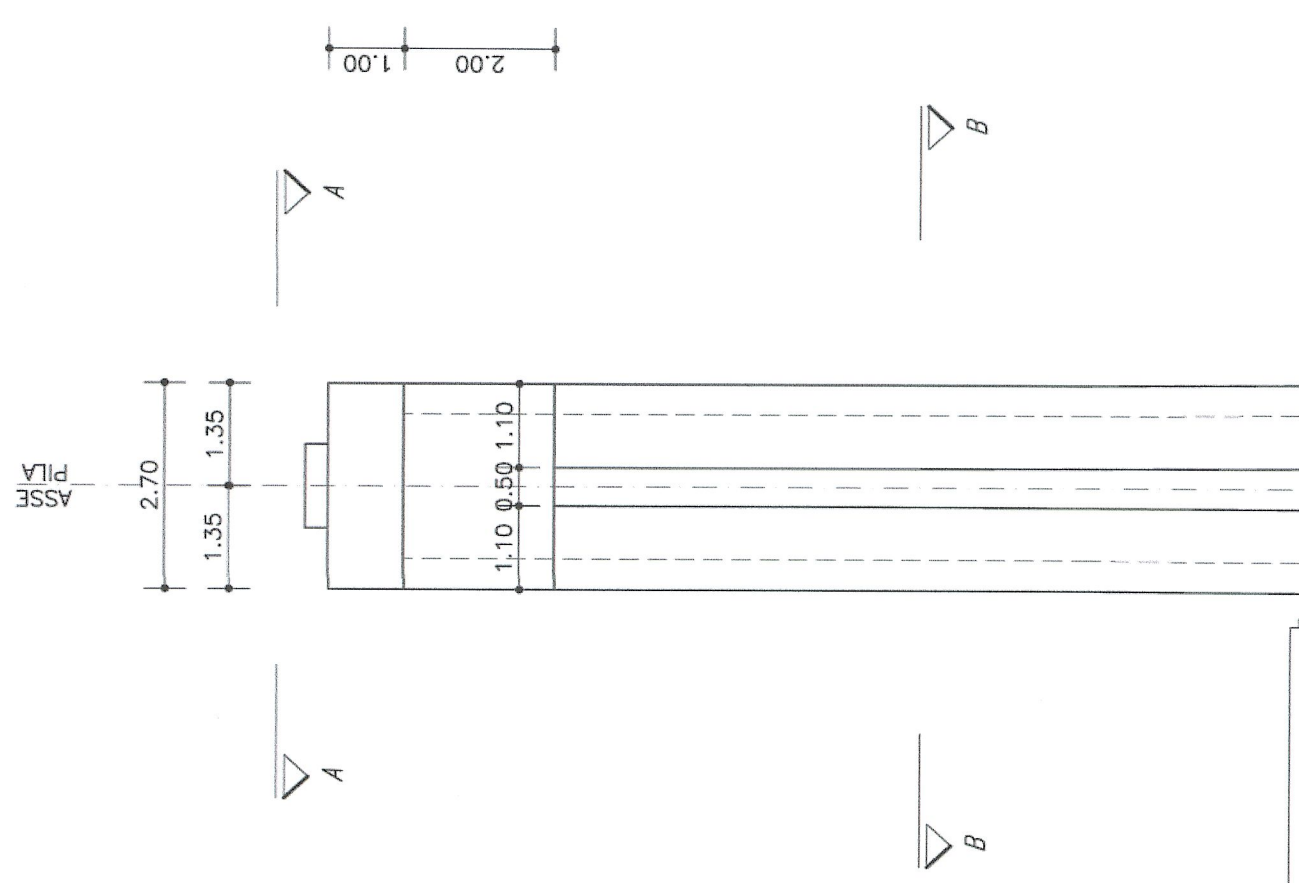


REFERIMENTI / REFERENCES:

- P02_C3A_MUS_0902_A-AP-NOT-Relazione geologico-geotecnica
- P02_C3A_MUS_1101_A-AP-NOT-Vadotto rampa di ingresso-Relazione di calcolo
- P02_C3A_MUS_1102_A-AP-PIA-Vadotto rampa di ingresso-Disegno d'insieme
- P02_C3A_MUS_1108_A-AP-PIA-Vadotto rampa di ingresso-Impalcato B-Carpenterie generatore
- P02_C3A_MUS_1110_A-AP-PIA-Vadotto rampa di ingresso-Impalcato B-Dattagli e opere accessorie
- P02_C3A_MUS_1111_A-AP-PIA-Vadotto rampa di ingresso-Impalcato B-Appoggi e giunti

VISTA IN DIREZIONE LONGITUDINALE

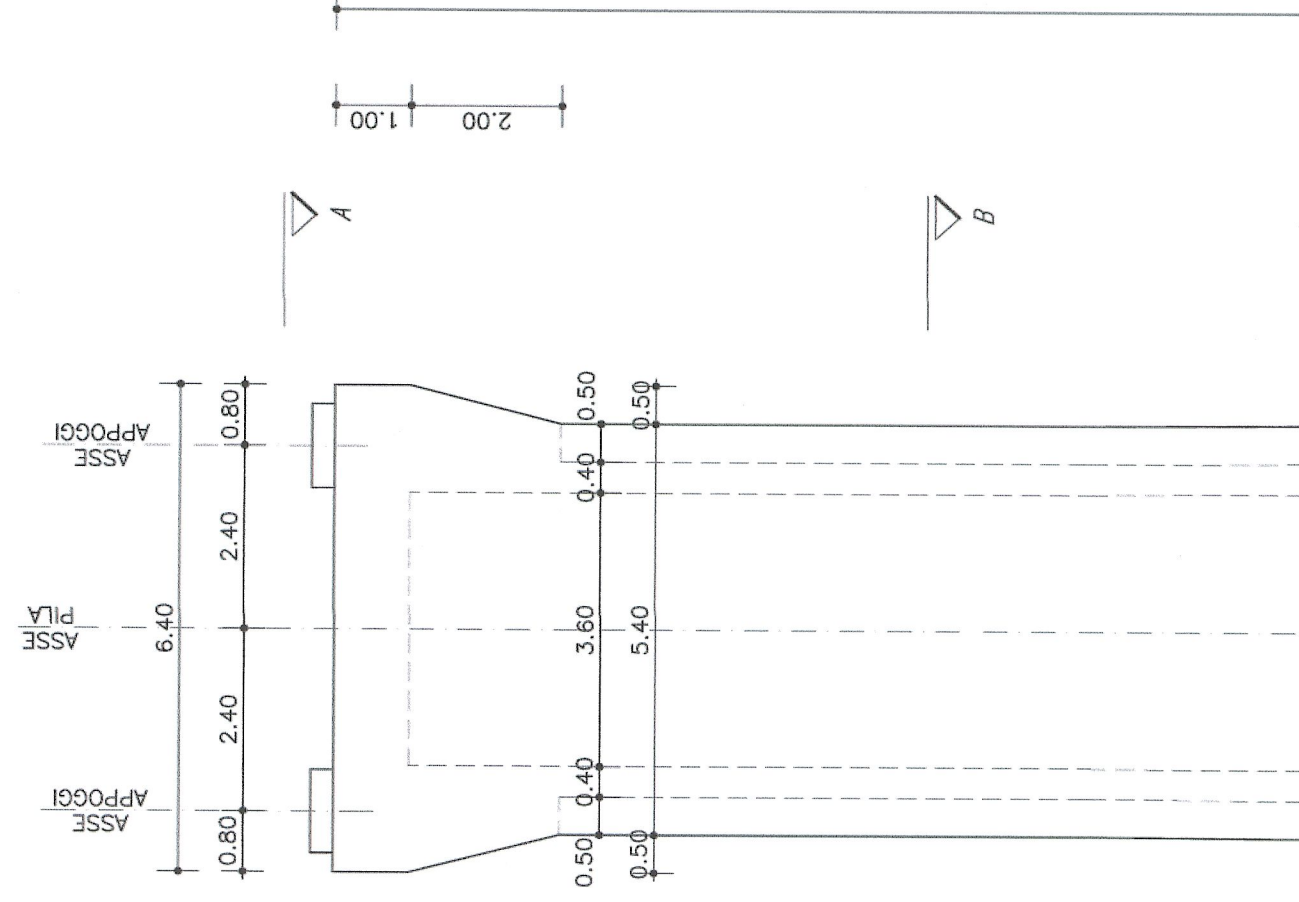
scala 1:100



ALL'INTERNO DELLE PILE SARAN' PRESENTI UNA PILA DI RINFORZO CON CARRI SANTIACOMO E PANEROTTOLI DI SBARCO OGGNI 10m

VISTA IN DIREZIONE TRASVERSALE

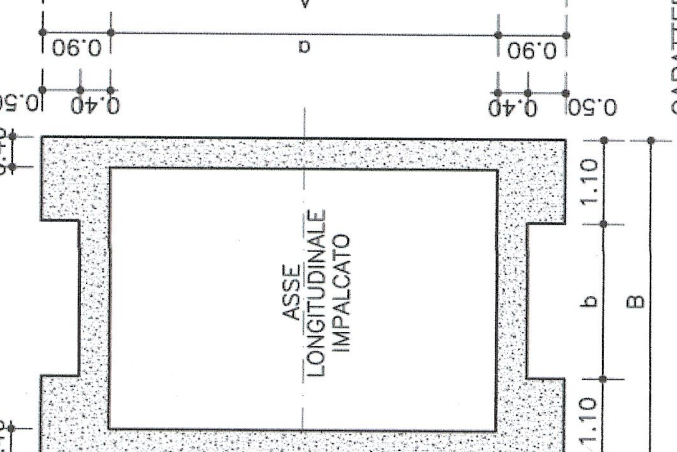
scala 1:100



SEZIONE SPICCATO

ELEVAZIONE

scala 1:100



DIMENSIONI SEZIONE DI SPICCATO

PILA	DIMENSIONI TRASVERSALI (cm)		DIMENSIONI LONGITUDINALI (cm)	
	H	A	B	b
IP4	44.08	687	417	197
IP5	46.32	703	433	213

CARATTERISTICHE DEI MATERIALI (conformi a D.M. 14.01.2008)

CLASSI IN IMPIEGO	CLASSE RESISTENZA (MPa)	ESPOSIZIONE (mm)	LIVELLO	MATERIALE	CLASSE ESPOSIZIONE (mm)	CLASSE RESISTENZA (MPa)	LIVELLO	MATERIALE	
								1	2
Saldature	E 48	100	1	Acciaio	100	E 48	1	Acciaio	100
Acciaio per travi	S 355	100	1	Acciaio	100	S 355	1	Acciaio	100
Acciaio per travi	S 355	100	1	Acciaio	100	S 355	1	Acciaio	100
Acciaio per travi	S 355	100	1	Acciaio	100	S 355	1	Acciaio	100
Acciaio per travi	S 355	100	1	Acciaio	100	S 355	1	Acciaio	100

INCIDENZE ARMATURE

SOLETTE DEGLI IMPALCATI	= 220 kg/mc	BUGIGLI	= 250 kg/mc
SPALLE	= 140 kg/mc	MURI DI SOSTEGNO	= 120 kg/mc
FONDAZIONI PILE E SPALLE	= 80 kg/mc	CORDOLI PARATE	= 250 kg/mc

LIAISON LYON - TURIN / COLLEGAMENTO TORINO - LIONE

Parte commune franco-italienne

Section transfrontalière

NOUVELLE LIGNE LYON TURIN - NUOVA LINEA TORINO LIONE

PARTIE COMMUNE FRANCO-ITALIENNE - PARTE COMUNE ITALO-FRANCESE

REVISION DE L'AVANT-PROJET DE REFERENCE - REVISIONE DEL PROGETTO DEFINITIVO

CUP C11J0500030001

ECHANGEUR DE LA MADDALENA - SVINCOLO DE LA MADDALENA

VIADOTTO RAMPA DI INGRESSO - IMPALCATO B - SOTTOSTRUTTURE

INVR	Date / Data	Modifications / Modifiche	Elaborati per / Elaborato da	Autore / Autore
0	08/02/2013	Primo disegno / First drawing	N. COGNONE (RSC) / N. COGNONE (RSC)	N. COGNONE (RSC) / N. COGNONE (RSC)
A	08/02/2013	Revisione sulla base commentari LTF / Revisione in seguito commentari LTF	N. COGNONE (RSC) / N. COGNONE (RSC)	N. COGNONE (RSC) / N. COGNONE (RSC)

Code	P	D	C	3	A	M	U	S	1	1	1	2	A	P	P	L	A
Doc																	

INDIRIZZO GED / ADDRESS GED	CIA	#	#	#	#	33	49	62	60	08
-----------------------------	-----	---	---	---	---	----	----	----	----	----