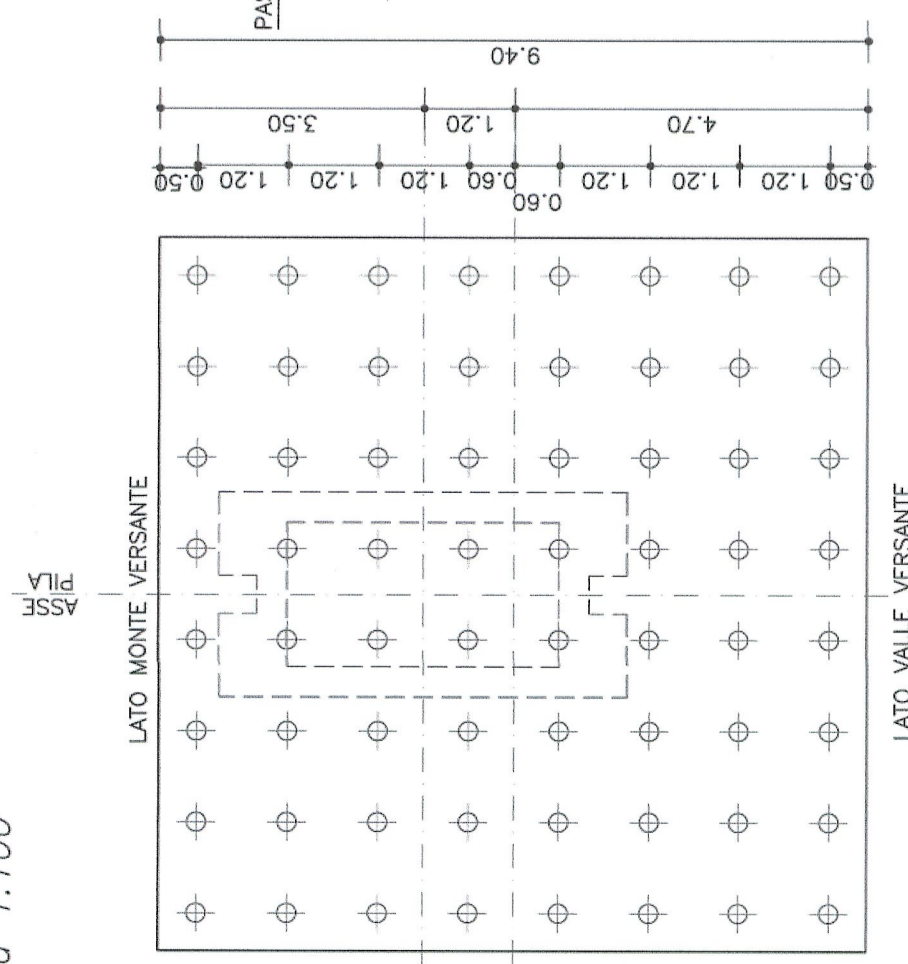


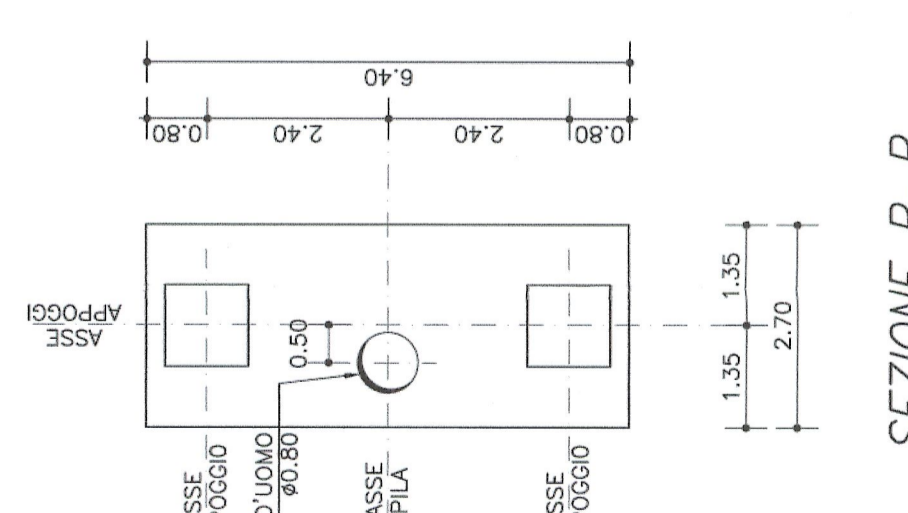
PIANTA FONDAZIONE PILA UP1

scala 1:100



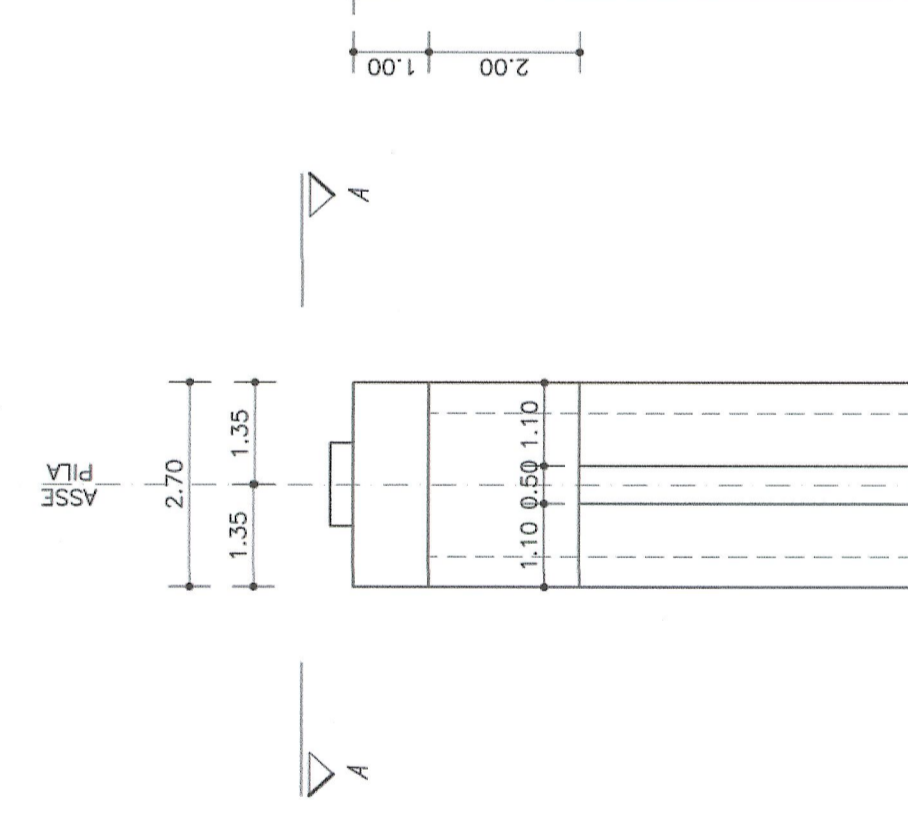
VISTA A-A

scala 1:100



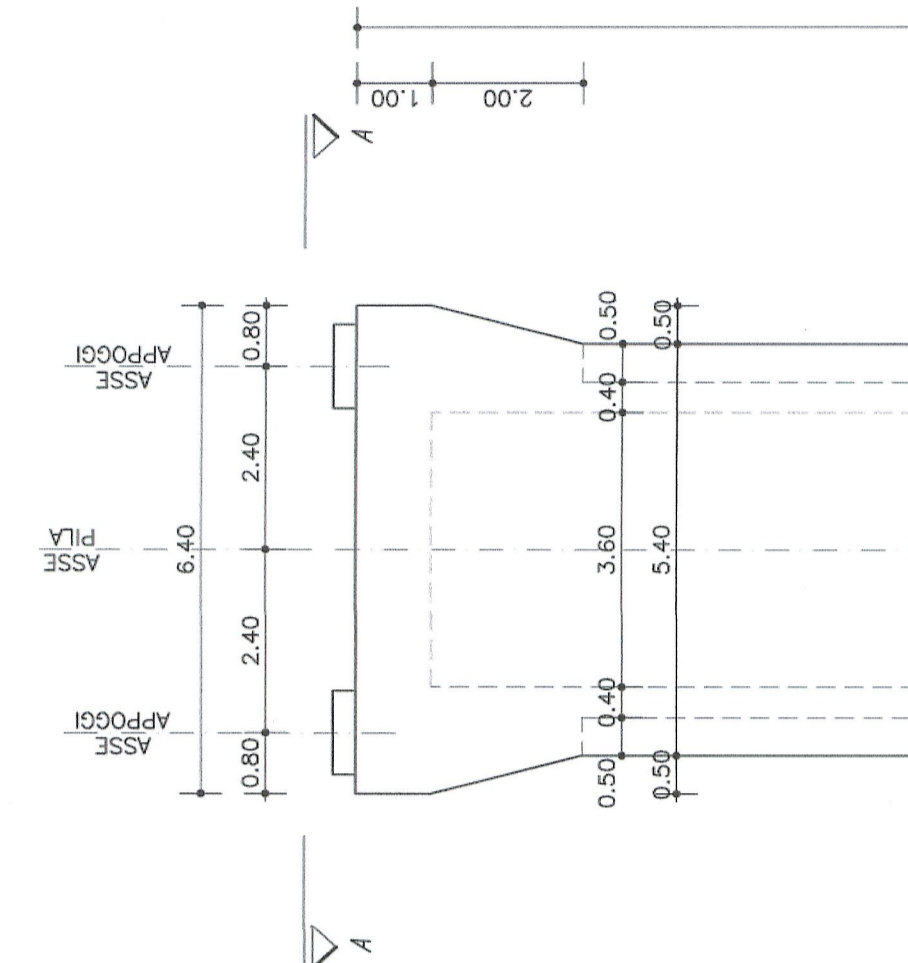
VISTA IN DIREZIONE LONGITUDINALE

scala 1:100



VISTA IN DIREZIONE TRASVERSALE

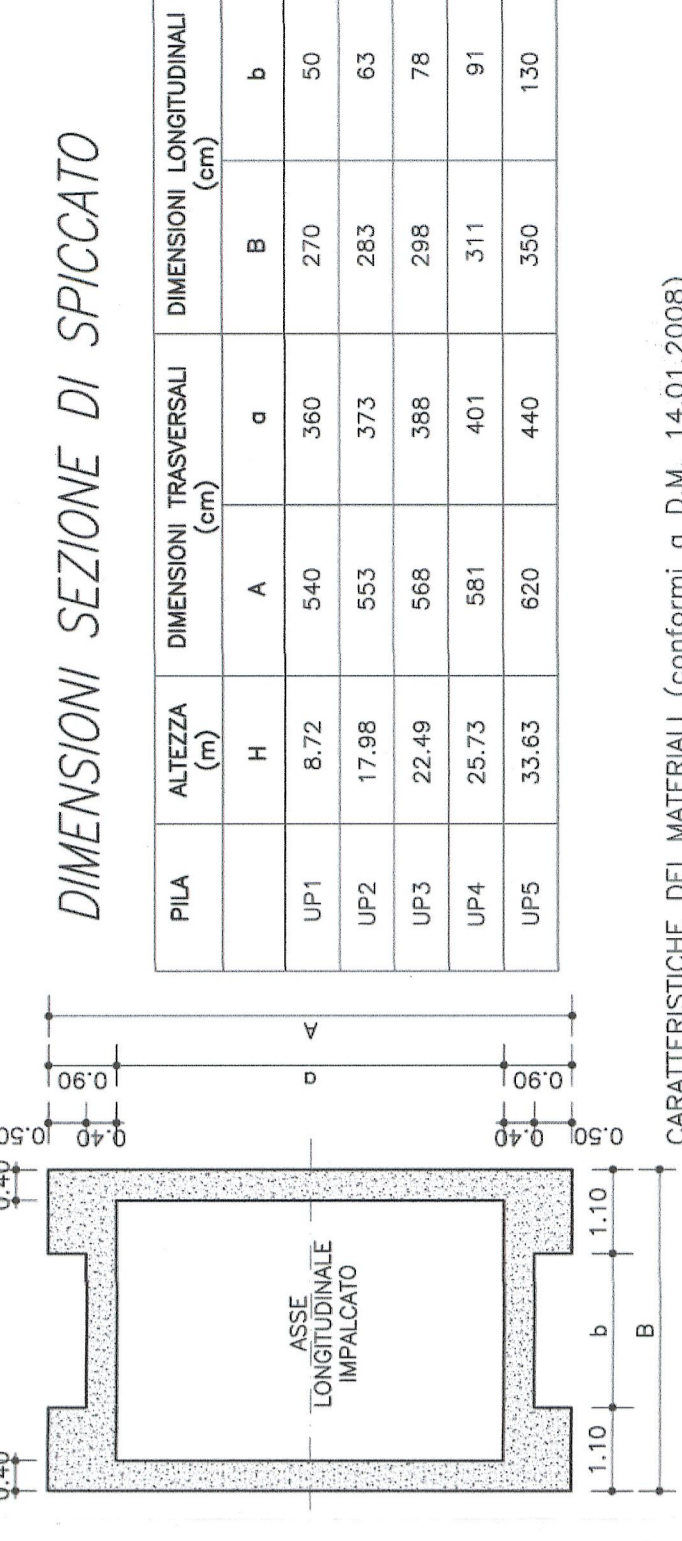
scala 1:100



SEZIONE SPICCATO

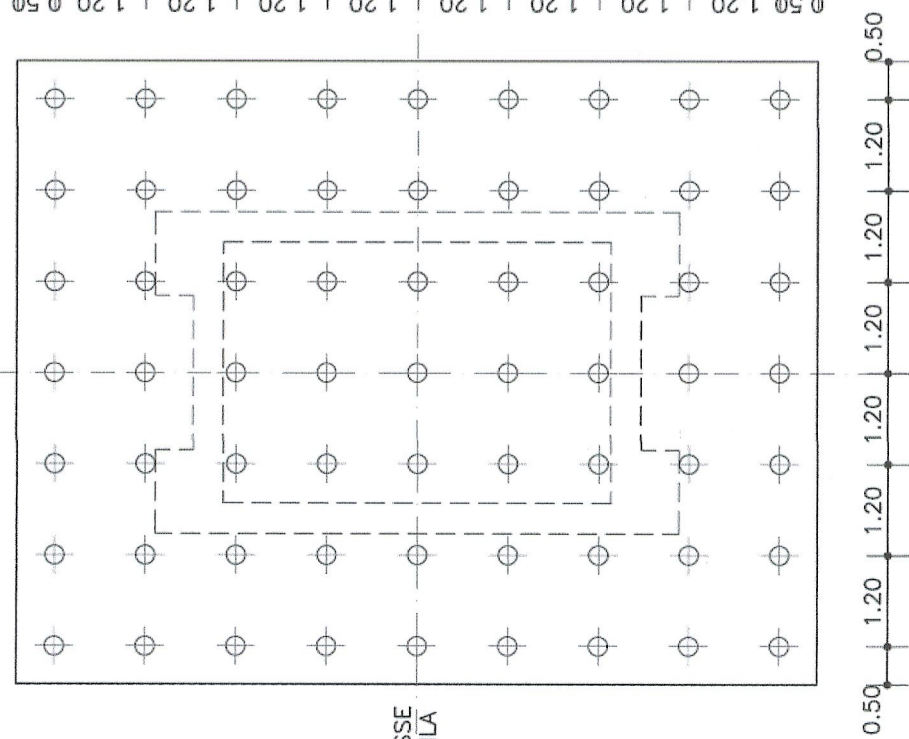
ELEVAZIONE

scala 1:100



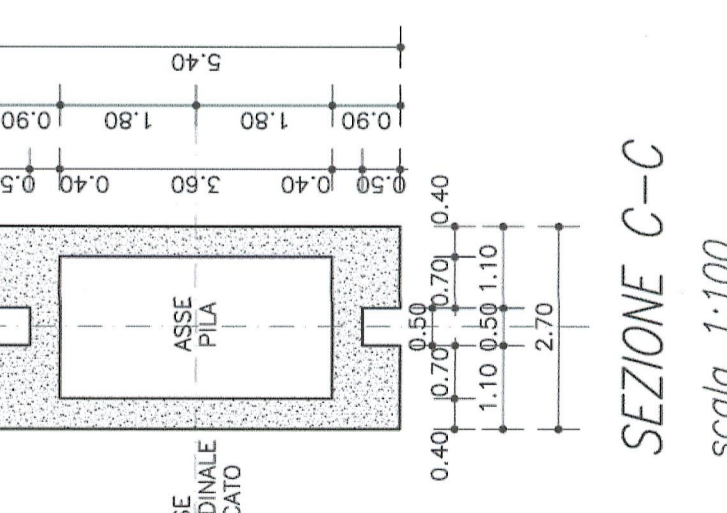
PIANTA FONDAZIONI PILE UP2-UP4

scala 1:100



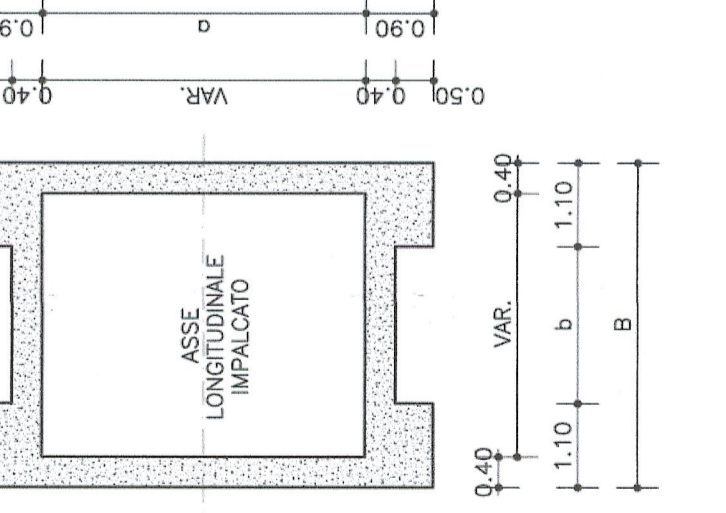
SEZIONE B-B

scala 1:100



SEZIONE C-C

scala 1:100



PIANTA FONDAZIONE PILA UP3-UP5

scala 1:100

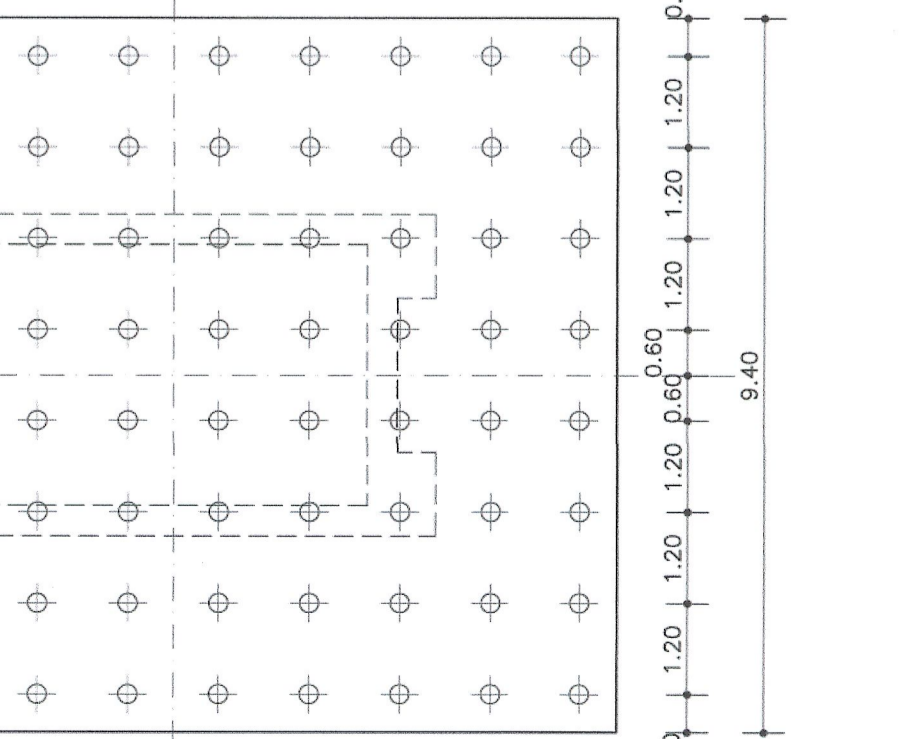


Table with columns: CALCESTRUZZO, ACCIAIO PER C.A., ACCIAIO, ACCIAIO DA CARPENTERIA METALLICA, BULLONI, SALDATURE. Includes material specifications and technical notes.

Table titled 'INCIDENZE ARMATURE' listing reinforcement specifications for different parts like soles, piles, walls, and foundations.

TAISON LYON - TURIN / COLLEGAMENTO TORINO - LIONE

Partie commune italo-francese / Sezione transfrontaliere. NOUVELLE LIGNE LYON TURIN - NUOVA LINEA TORINO LIONE. PARTIE COMMUNE FRANCO-ITALIENNE - PARTE COMUNE ITALO-FRANCESE.

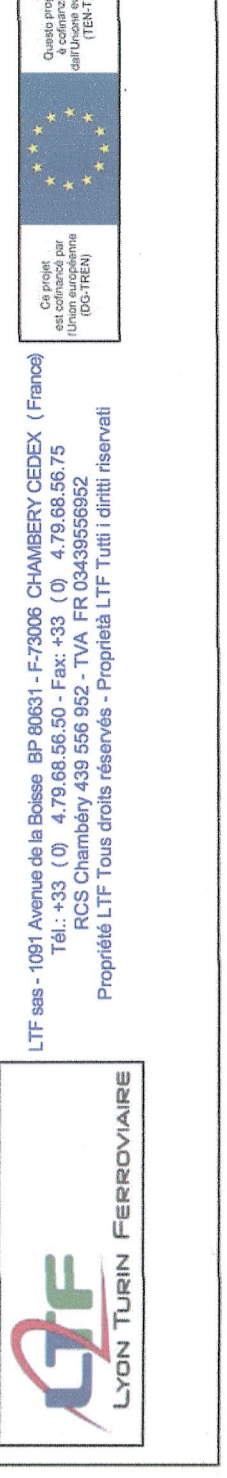
REVISION DE L'AVANT-PROJET DE REFERENCE - REVISIONE DEL PROGETTO DEFINITIVO. CUP C11J05000030001.

ECHANGEUR DE LA MADDALENA - SVINCOLO DE LA MADDALENA. VIADOTTO RAMPA DI USCITA - IMPALCATO C - SOTTOSTRUTTURE.

Table with columns: Indice, Data, Descrizione, and other technical details for various components.

Table with columns: Code Doc, and a grid of alphanumeric characters (P, D, 2, C, 3, A, M, U, S, 1, 1, 1, 9, A, A, P, P, L, A).

Numero / Dimensione: 33 49 63 60 11. ECHELLE/SCALA: 1:100.



REFERENCES: PD2_C3A_MUS_0902_A_AP_NOT-Relazione geologica-geotecnica. PD2_C3A_MUS_0903_A_AP_NOT-Relazione sismica. PD2_C3A_MUS_1113_A_AP_NOT-Viadotto rampa di uscita-Diseño generale.