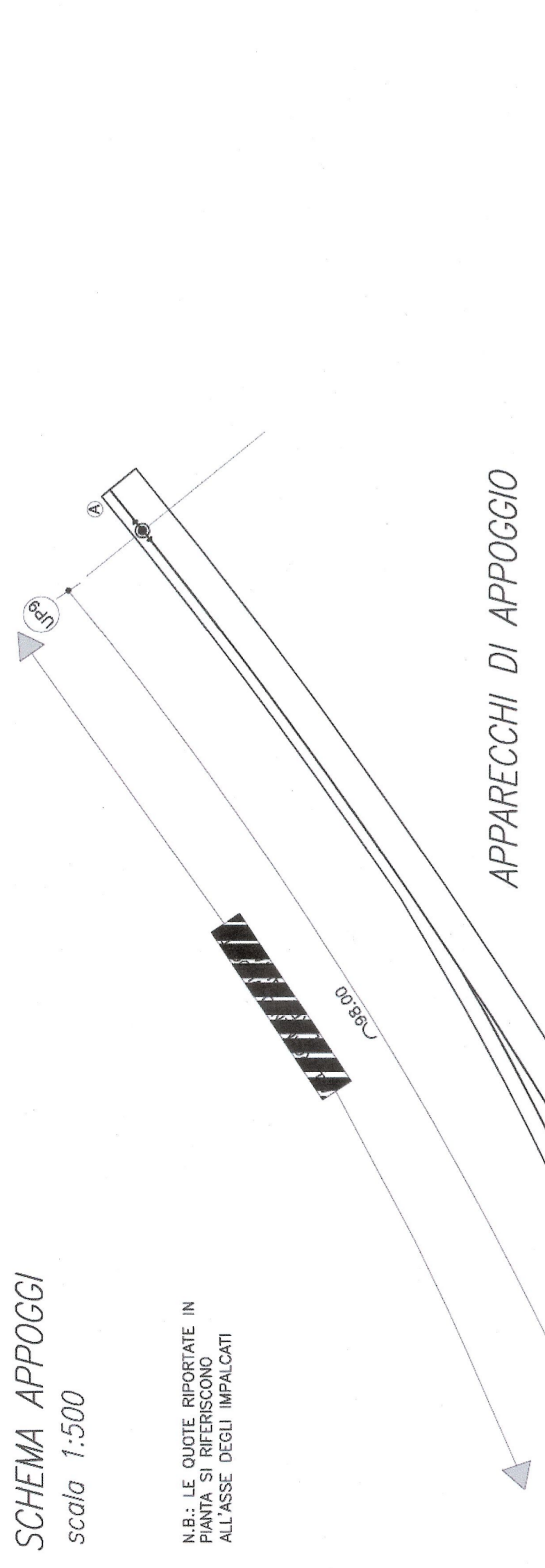


SCHEMA APPOGGI
Scala 1:500

N.B.: LE NOTE RIPORTATE IN ALFABETICO (DELLI MARCHI)



APPARECCHI DI APPOGGIO

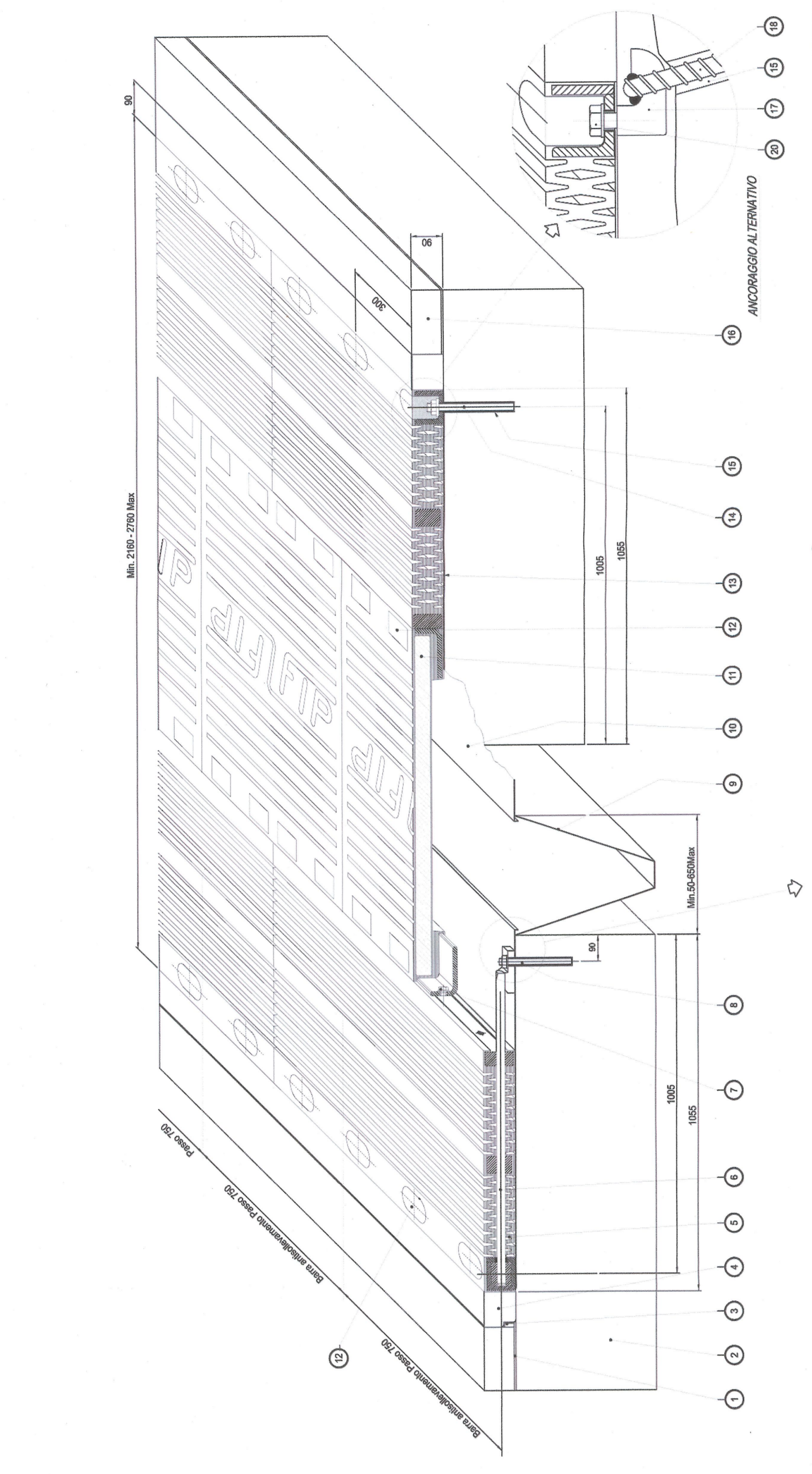
| POSIZIONE | TIPOLOGIA APPOGGIO | SEGA | Caratteristiche |
|-----------|--------------------|----------------|---|
| URP-C | MULTIDIREZIONALE | VM 350/800/50 | N _{max} N _{min} E _{max} E _{min} d _{max} d _{min} |
| URP-D | UNIDIREZIONALE | VM 350/750-120 | - ± 2,5 ± 400 ± 0,01 |
| URP-A | UNIDIREZIONALE | VM 350/750-50 | - ± 2,5 ± 375 ± 0,01 |

LEGENDA:

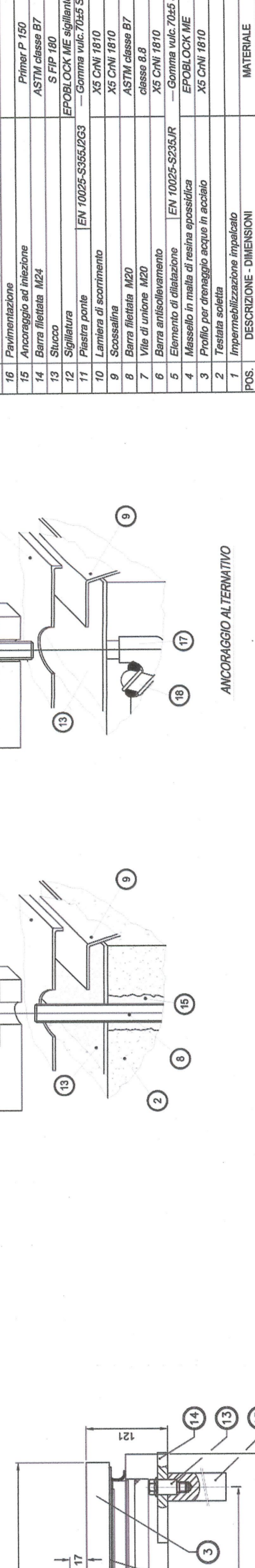
- AP = APPARECCHIO MULTIDIREZIONALE
- AP = APPARECCHIO UNIDIREZIONALE
- URP = APPARECCHIO UNIDIREZIONALE
- URP = APPARECCHIO UNIDIREZIONALE

N = Centro verticale SLU in KN
H = Forza trasversale SLU in KN
H_h = Forza longitudinale SLU in KN
E₁ = Escursione trasversale in mm
E₂ = Escursione longitudinale in mm
d_{max} = Istantanea in radenti

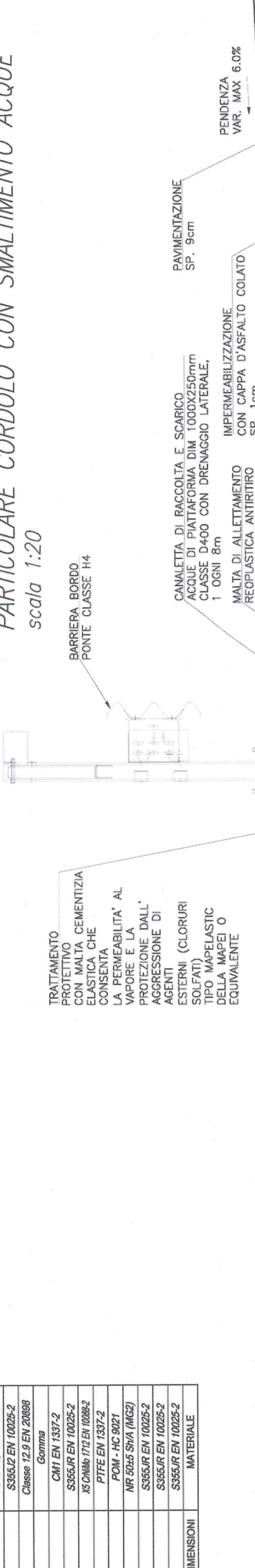
GIUNTO DI DILATAZIONE TIPO FIP-RAN-P 600 (±300mm) O EQUIVALENTE



APPOGGIO TIPO FIP-VASOFLOW VM 350/750-50 O EQUIVALENTE



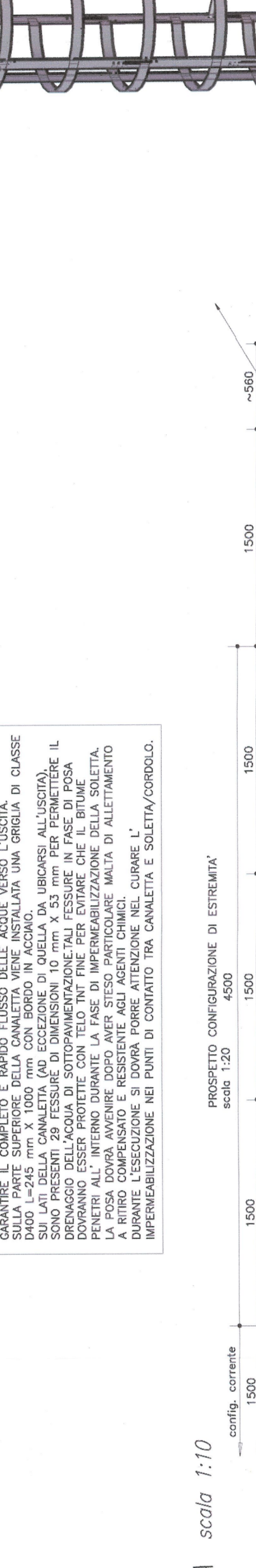
APPOGGIO TIPO FIP-VASOFLOW VM 350/800/50 O EQUIVALENTE



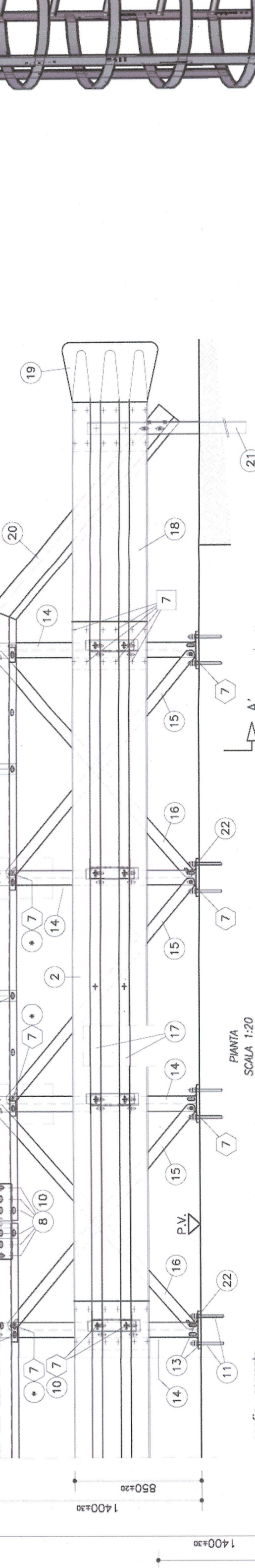
APPOGGIO TIPO FIP-VASOFLOW VM 350/750-120 O EQUIVALENTE



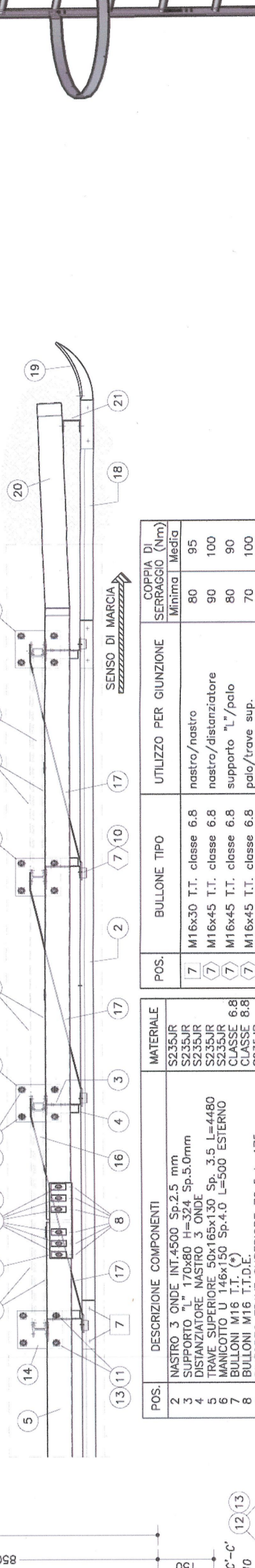
BARRIERA BORDO PONTE H4 - VINCOLO A PIASTRA



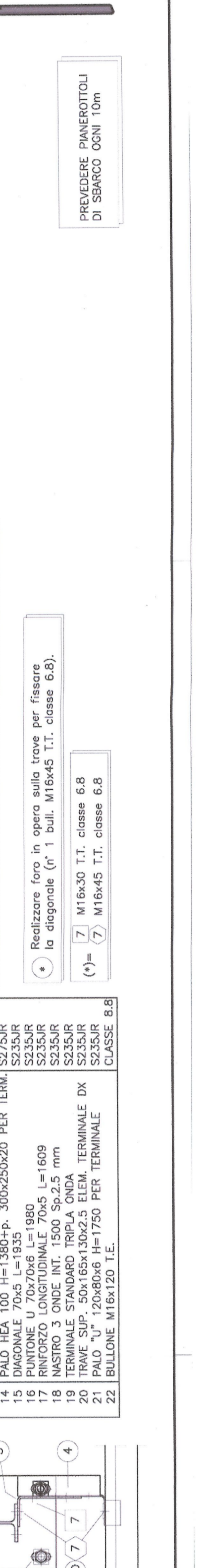
PROSPETTO CONFIGURAZIONE DI ESTREMITA'



SEZIONE A-A'



SEZIONE B-B'



SEZIONE C-C'

SEZIONE D-D'

SEZIONE E-E'

SEZIONE F-F'

SEZIONE G-G'

SEZIONE H-H'

SEZIONE I-I'

SEZIONE J-J'

SEZIONE K-K'

SEZIONE L-L'

SEZIONE M-M'

SEZIONE N-N'

SEZIONE O-O'

SEZIONE P-P'

SEZIONE Q-Q'

SEZIONE R-R'

SEZIONE S-S'

SEZIONE T-T'

SEZIONE U-U'

SEZIONE V-V'

SEZIONE W-W'

SEZIONE X-X'

SEZIONE Y-Y'

SEZIONE Z-Z'

SEZIONE AA'-A'A'

SEZIONE BB'-B'B'

SEZIONE CC'-C'C'

SEZIONE DD'-D'D'

SEZIONE EE'-E'E'

SEZIONE FF'-F'F'

SEZIONE GG'-G'G'

SEZIONE HH'-H'H'

SEZIONE II'-I'I'

SEZIONE JJ'-J'J'

SEZIONE KK'-K'K'

SEZIONE LL'-L'L'

SEZIONE MM'-M'M'

SEZIONE NN'-N'N'

SEZIONE OO'-O'O'

SEZIONE PP'-P'P'

SEZIONE QQ'-Q'Q'

SEZIONE RR'-R'R'

SEZIONE SS'-S'S'

SEZIONE TT'-T'T'

SEZIONE UU'-U'U'

SEZIONE VV'-V'V'

SEZIONE WW'-W'W'

SEZIONE XX'-X'X'

SEZIONE YY'-Y'Y'

SEZIONE ZZ'-Z'Z'

SEZIONE AA''-A''A''

SEZIONE BB''-B''B''

SEZIONE CC''-C''C''

SEZIONE DD''-D''D''

SEZIONE EE''-E''E''

SEZIONE FF''-F''F''

SEZIONE GG''-G''G''

SEZIONE HH''-H''H''

SEZIONE II''-I''I''

SEZIONE JJ''-J''J''

SEZIONE KK''-K''K''

SEZIONE LL''-L''L''

SEZIONE MM''-M''M''

SEZIONE NN''-N''N''

SEZIONE OO''-O''O''

SEZIONE PP''-P''P''

SEZIONE QQ''-Q''Q''

SEZIONE RR''-R''R''

SEZIONE SS''-S''S''

SEZIONE TT''-T''T''

SEZIONE UU''-U''U''

SEZIONE VV''-V''V''

SEZIONE WW''-W''W''

SEZIONE XX''-X''X''

SEZIONE YY''-Y''Y''

SEZIONE ZZ''-Z''Z''

SEZIONE AA'''-A'''A'''

SEZIONE BB'''-B'''B'''

SEZIONE CC'''-C'''C'''

SEZIONE DD'''-D'''D'''

SEZIONE EE'''-E'''E'''

SEZIONE FF'''-F'''F'''

SEZIONE GG'''-G'''G'''

SEZIONE HH'''-H'''H'''

SEZIONE II'''-I'''I'''

SEZIONE JJ'''-J'''J'''

SEZIONE KK'''-K'''K'''

SEZIONE LL'''-L'''L'''

SEZIONE MM'''-M'''M'''

SEZIONE NN'''-N'''N'''

SEZIONE OO'''-O'''O'''

SEZIONE PP'''-P'''P'''

SEZIONE QQ'''-Q'''Q'''

SEZIONE RR'''-R'''R'''

SEZIONE SS'''-S'''S'''

SEZIONE TT'''-T'''T'''

SEZIONE UU'''-U'''U'''

SEZIONE VV'''-V'''V'''

SEZIONE WW'''-W'''W'''

SEZIONE XX'''-X'''X'''

SEZIONE YY'''-Y'''Y'''

