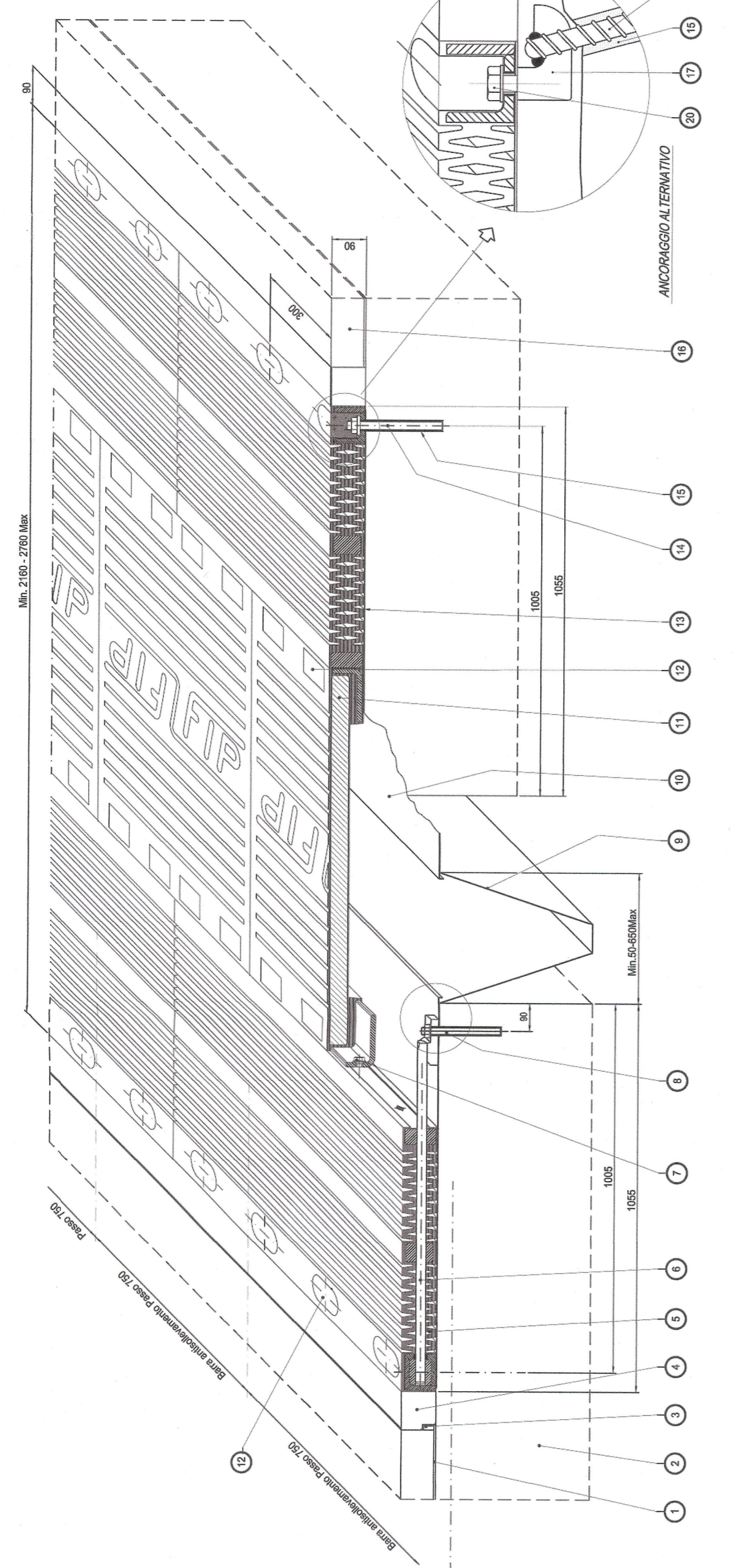


**APPARECCHI DI APPOGGIO**

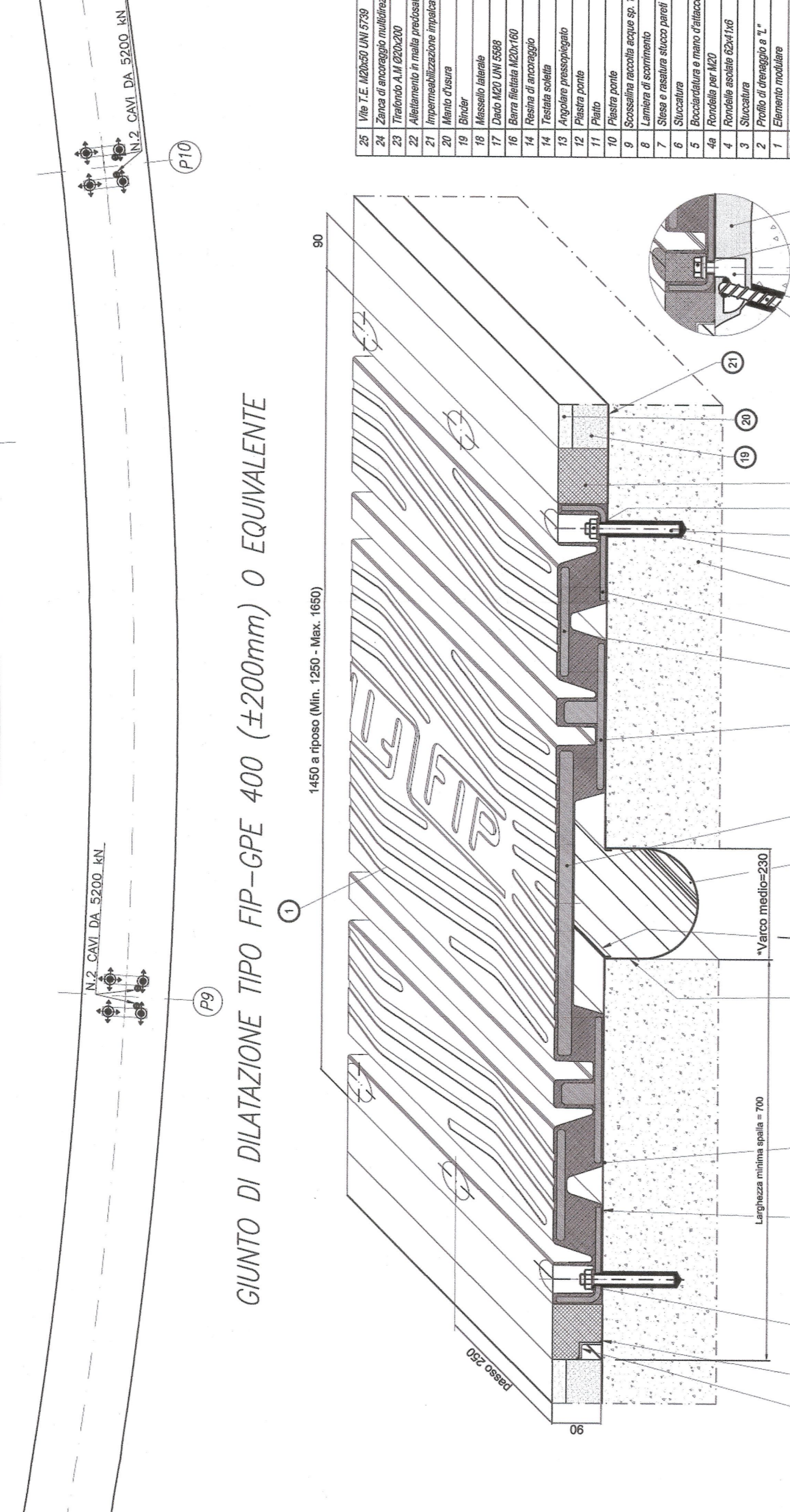
POSIZIONE	NUM. TIPOLOGIA APPOGGIO	SEGA	CARATTERISTICHE	
			N <sub>max</sub>	E <sub>max</sub>
SP1/712, SP17	25 MULTIDIREZIONALE	VM 3000/600/50	50000	± 35 ± 300 ± 0,01
SP2/713, SP17	25 UNIDIREZIONALE LONGITUDINALE	UV 3000/600-500	50000	± 30 ± 300 ± 0,01
SP3/714, SP17	25 UNIDIREZIONALE TRASVERSALE	UT 3000/600-500	50000	± 30 ± 300 ± 0,01
SP2, SP4	2 UNIDIREZIONALE LONGITUDINALE	UV 700/600-230	7000	± 25 ± 200 ± 0,01
SP3	1 MULTIDIREZIONALE	VM 3500/600/750	30000	± 35 ± 300 ± 0,01
SP4	1 UNIDIREZIONALE LONGITUDINALE	UV 2500/450-1000	10000	± 20 ± 200 ± 0,01
SP1	1 MULTIDIREZIONALE A DOPIO EFFETTO	MVE 700/600/750	7000 TRAN.	± 35 ± 200 ± 0,01
SP1	1 UNIDIREZIONALE LONGITUDINALE A DOPIO EFFETTO	MVE 700/600-230 TRAN.	2300	± 20 ± 200 ± 0,01

**LEGENDA:**  
 \* APP. MULTIDIREZIONALE  
 \* APP. UNIDIREZIONALE LONGITUDINALE  
 \* APP. UNIDIREZIONALE TRASVERSALE  
 \* APP. A DOPIO EFFETTO  
 \* APP. A DOPIO EFFETTO UNIDIREZIONALE  
 \* APP. A DOPIO EFFETTO MULTIDIREZIONALE  
 \* APP. A DOPIO EFFETTO UNIDIREZIONALE LONGITUDINALE  
 \* APP. A DOPIO EFFETTO UNIDIREZIONALE TRASVERSALE  
 \* APP. A DOPIO EFFETTO MULTIDIREZIONALE LONGITUDINALE  
 \* APP. A DOPIO EFFETTO MULTIDIREZIONALE TRASVERSALE  
 N = Carico verticale SLU in kN  
 H = Forza orizzontale SLU in kN  
 E<sub>1</sub> = Eccentricità trasversale in mm  
 E<sub>2</sub> = Eccentricità longitudinale in mm  
 E<sub>3</sub> = Eccentricità in rotazione

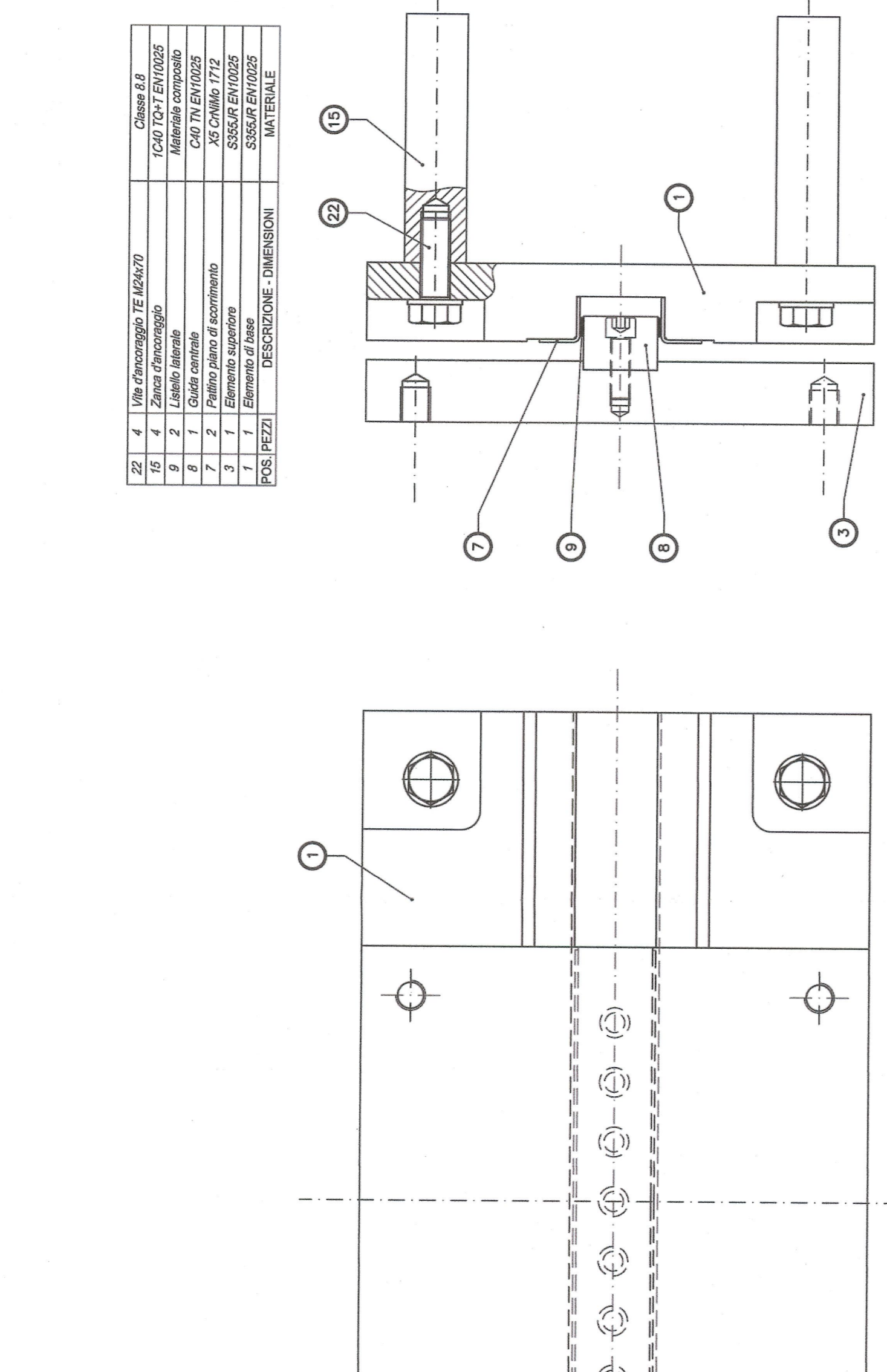
**GIUNTO DI DILATAZIONE TIPO FIP-RAN-P 600 (±300mm) O EQUIVALENTE**



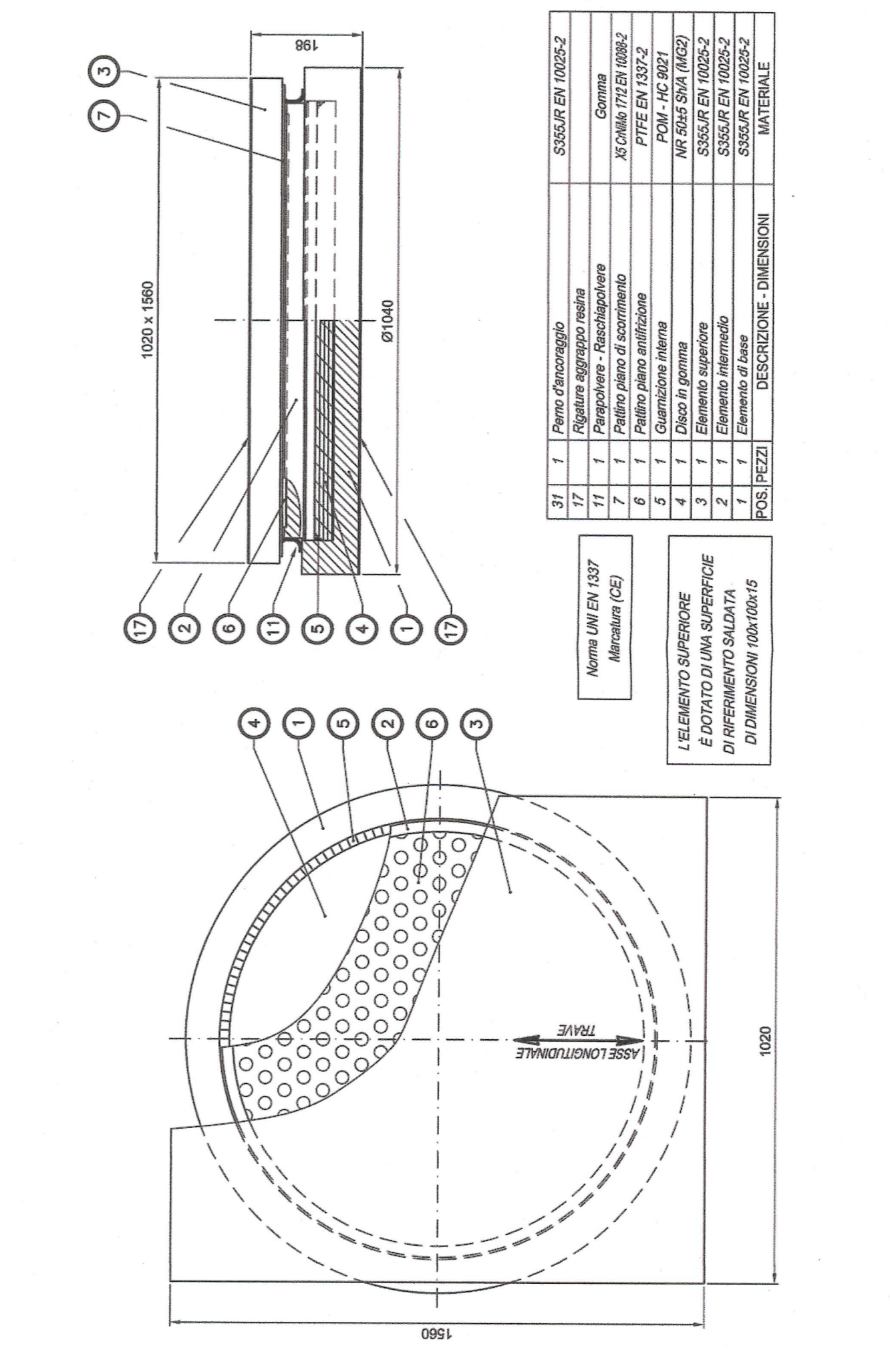
**GIUNTO DI DILATAZIONE TIPO FIP-GPE 400 (±200mm) O EQUIVALENTE**



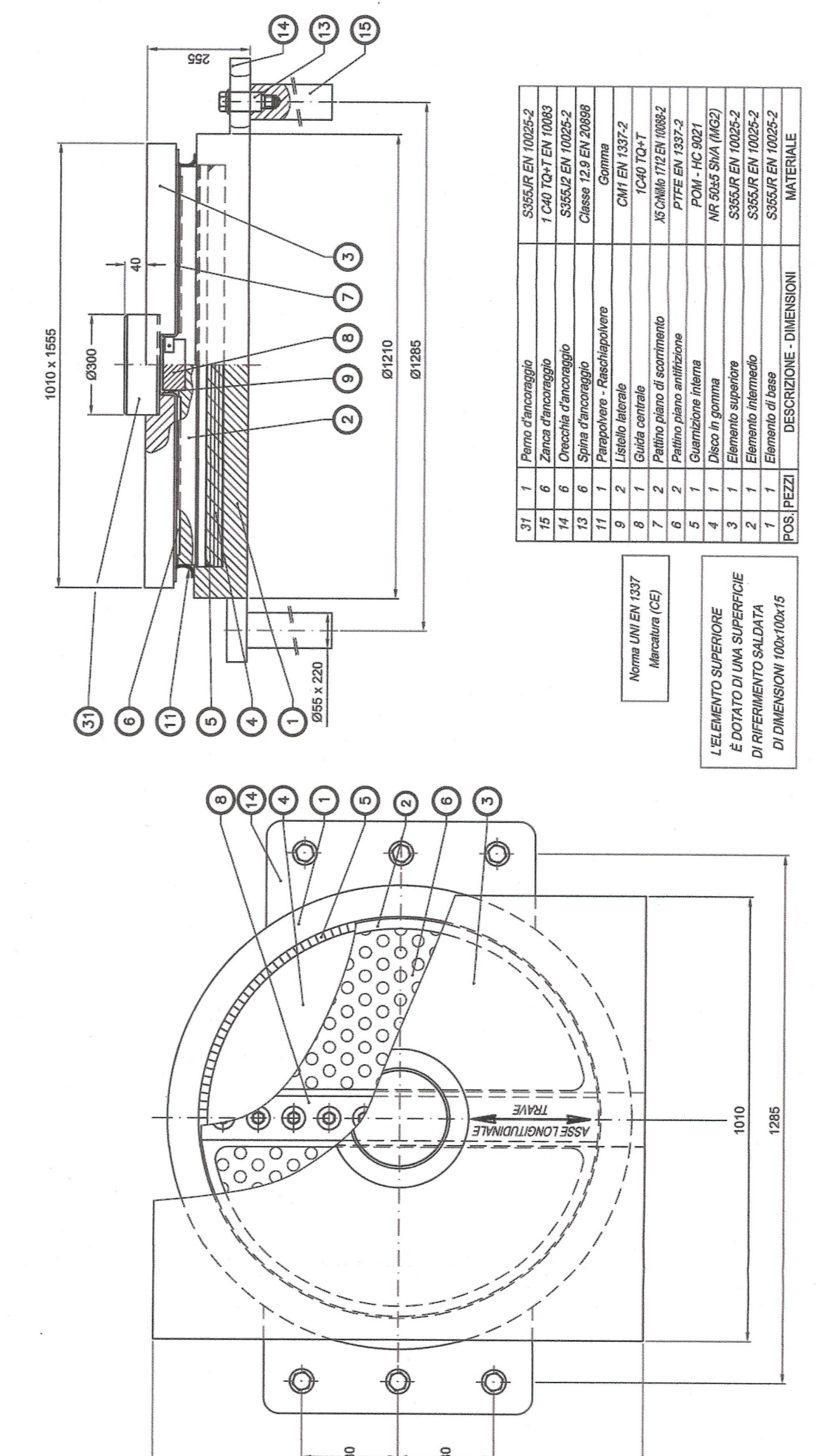
**GUIDA LONGITUDINALE TIPOLOGICA**



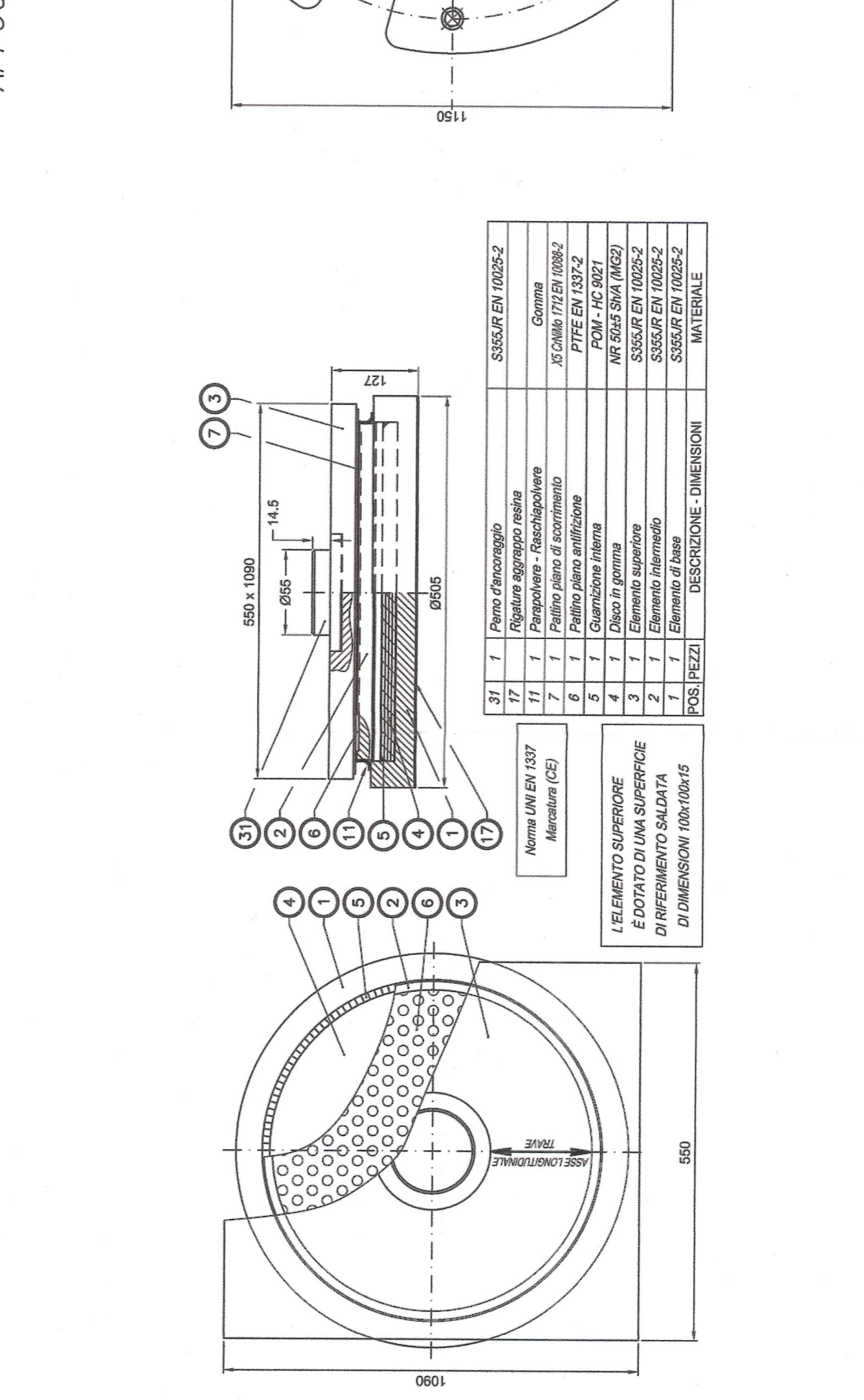
**APPOGGIO TIPO FIP-VASOFLOM VM 3000/600/50 O EQUIVALENTE**



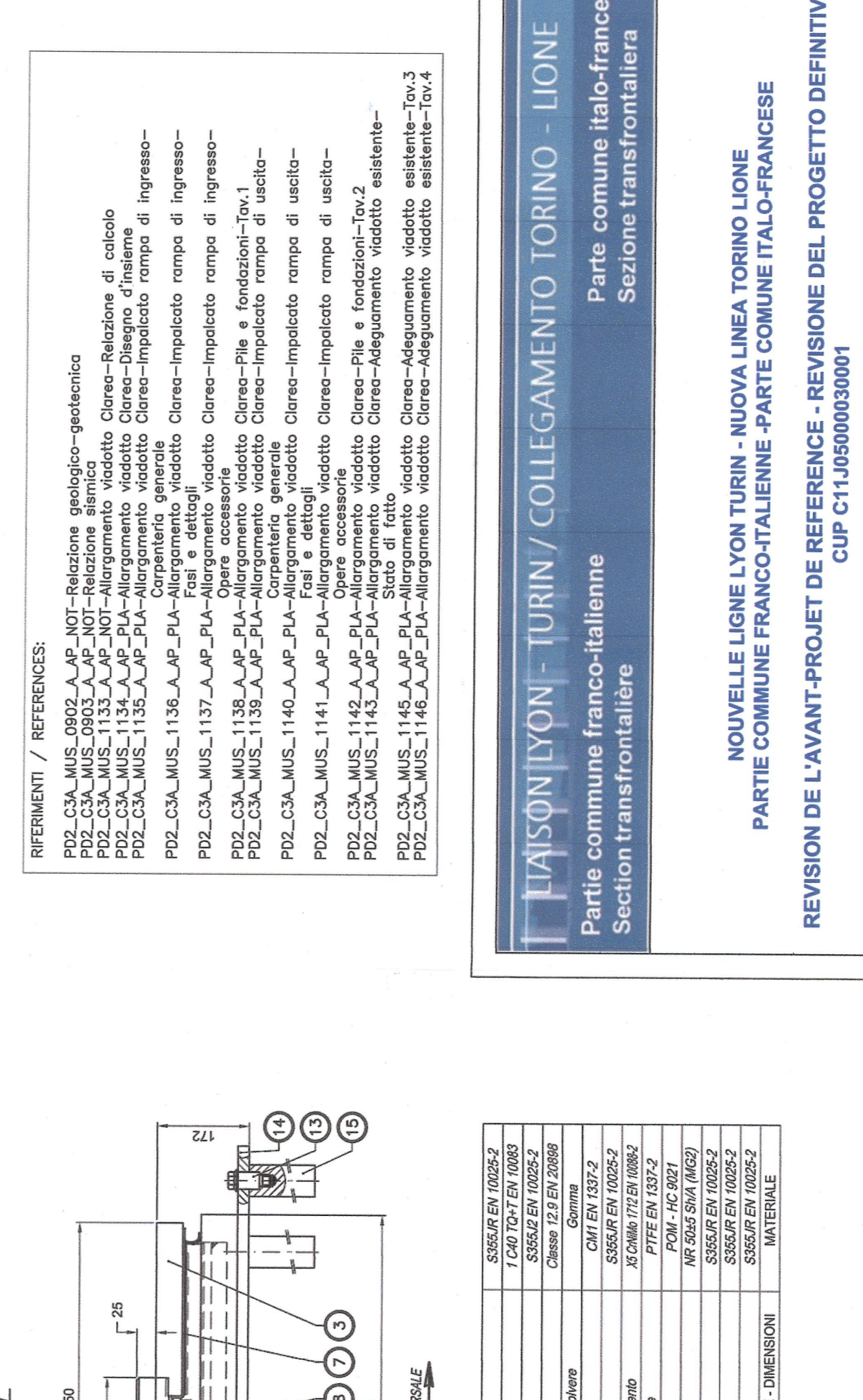
**APPOGGIO TIPO FIP-VASOFLOM VU 3000/600-550 O EQUIVALENTE**



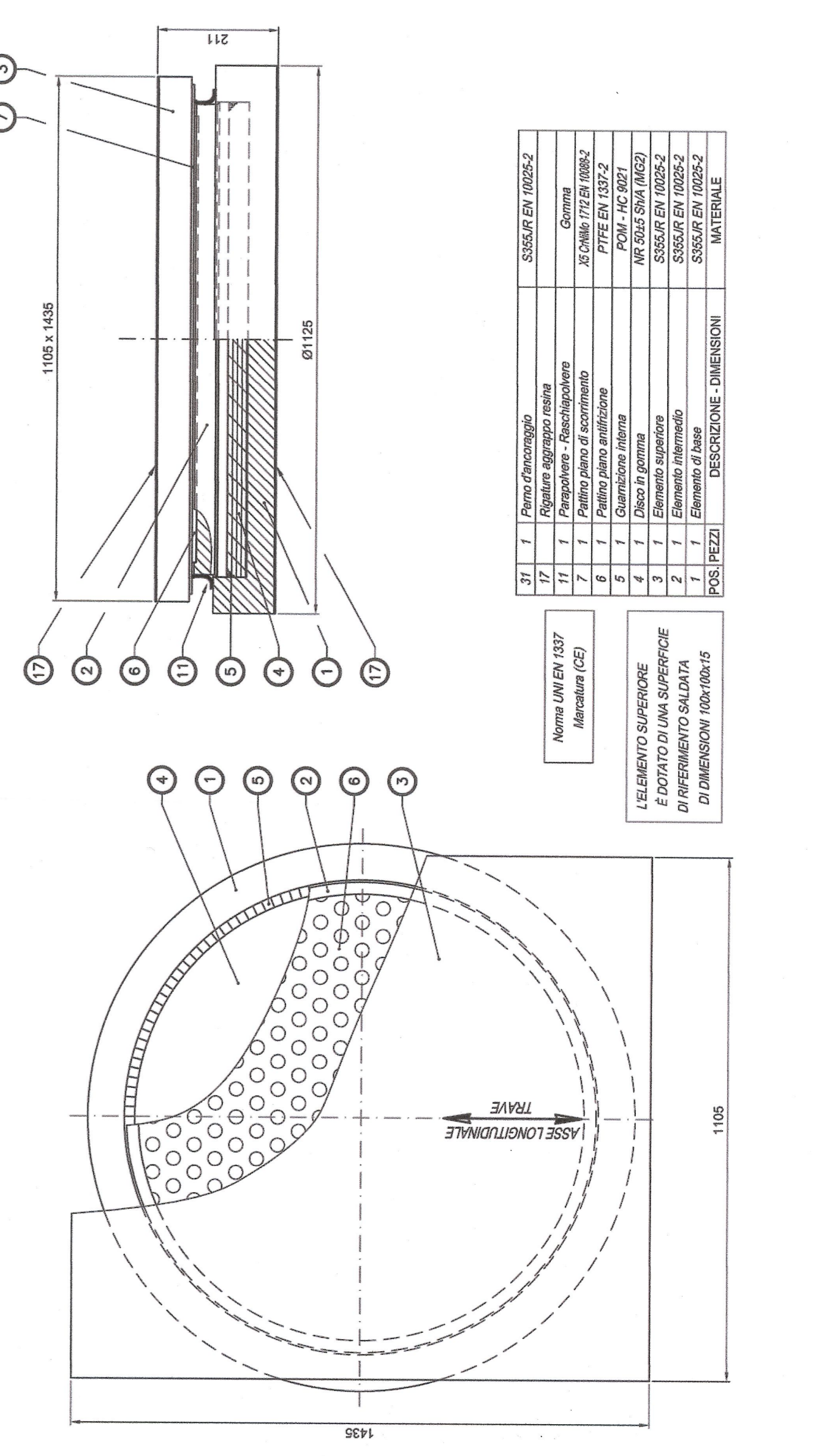
**APPOGGIO TIPO FIP-VASOFLOM VM 700/600/50 O EQUIVALENTE**



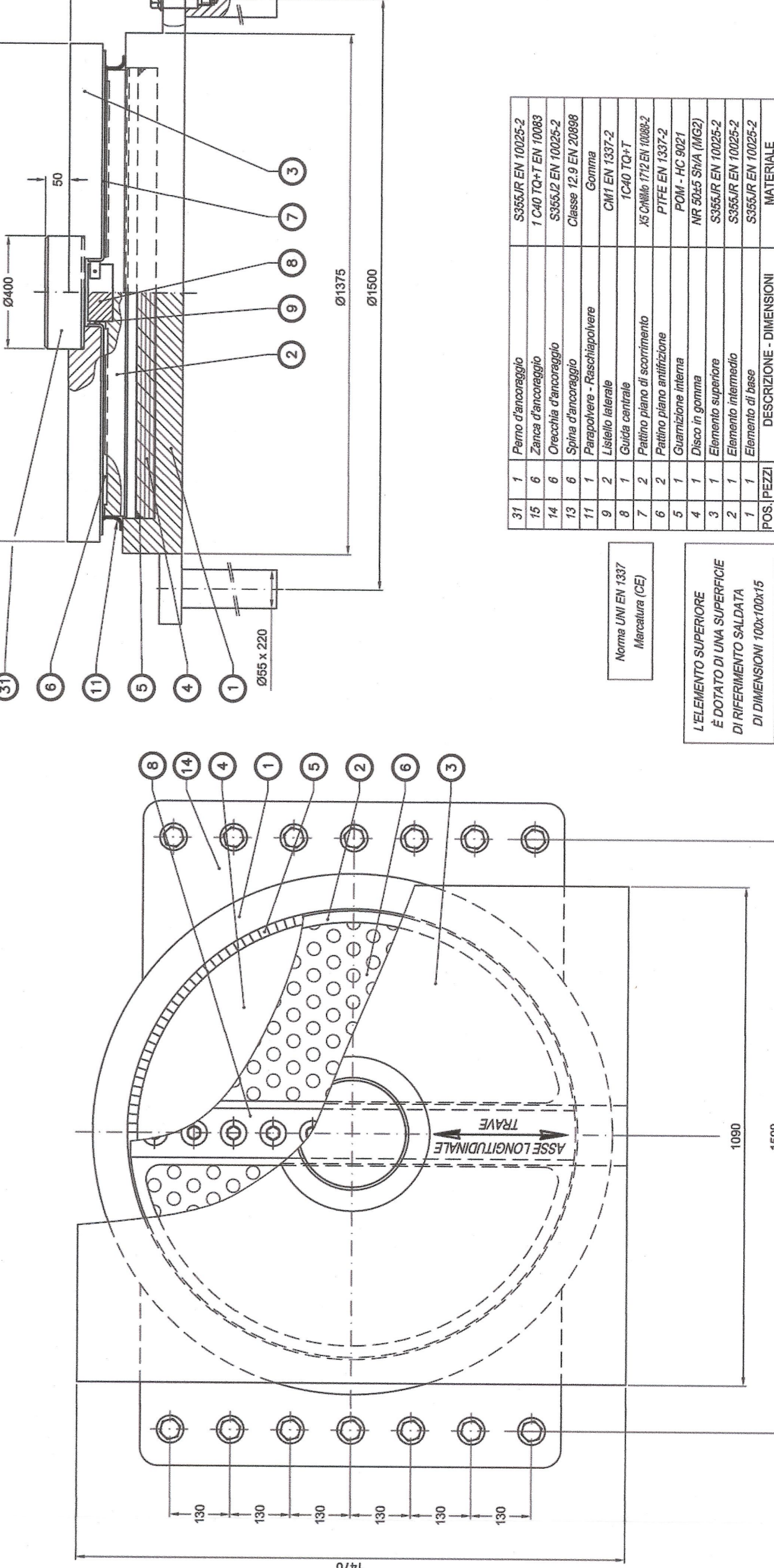
**APPOGGIO TIPO FIP-VASOFLOM VU 700/600-230 O EQUIVALENTE**



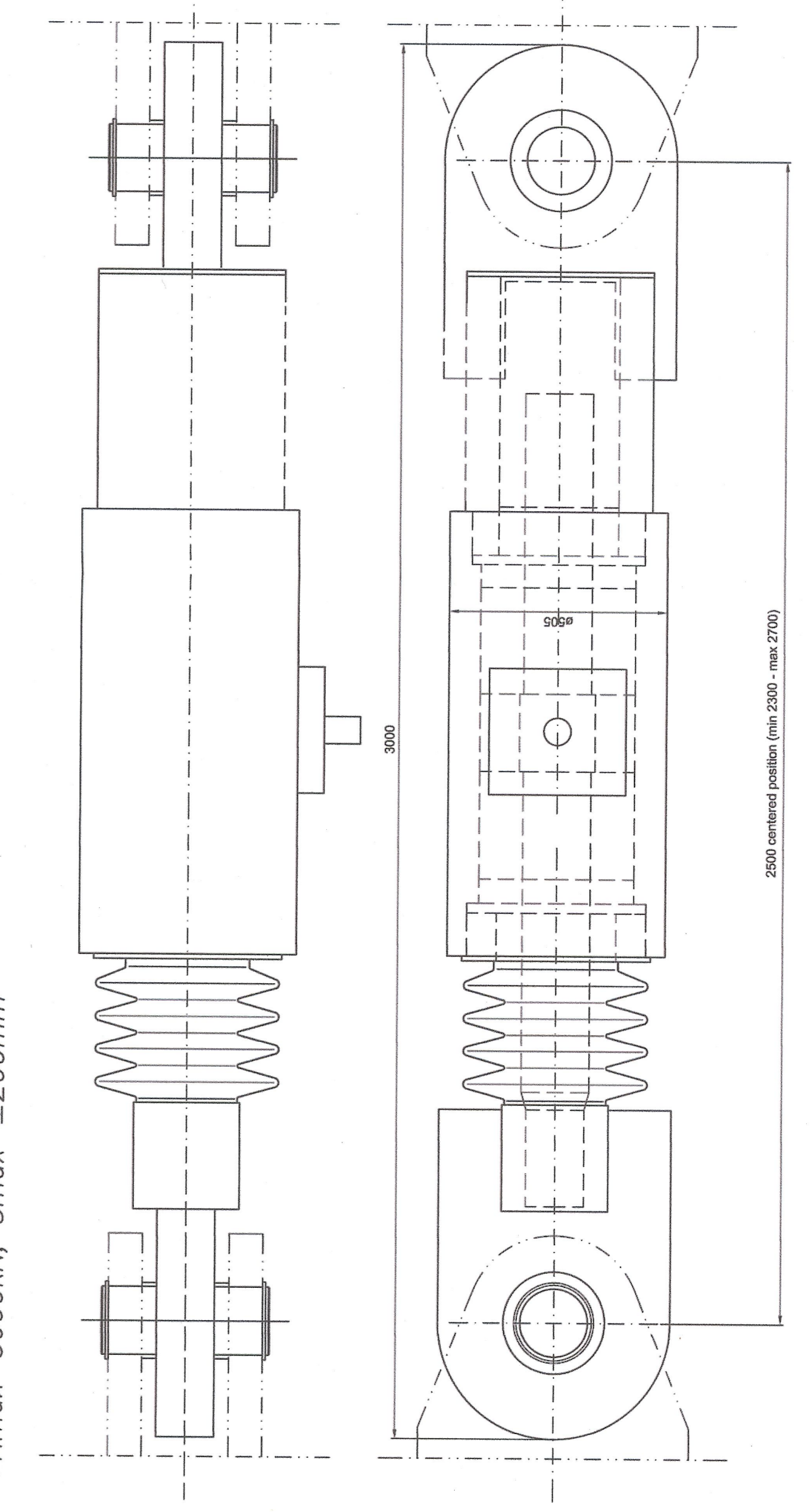
**APPOGGIO TIPO FIP-VASOFLOM VM 3500/400/50 O EQUIVALENTE**



**APPOGGIO TIPO FIP-VASOFLOM VU 3500/400-1000 O EQUIVALENTE**



**DISPOSITTORE VISCOSO A DOPIO EFFETTO TIPO FIP-OP3000/400 O EQUIVALENTE**  
H<sub>max</sub>=3000kN, S<sub>max</sub>=±200mm



**ALLARGAMENTO VIADOTTO CLAREA - ADEGUAMENTO VIADOTTO ESISTENTE - TAV.2**



REVISION DE L'AVANT-PROJET DE REFERENCE - REVISIONE DEL PROGETTO DEFINITIVO  
 CUP: C1105000500001

ECHANGEUR DE LA MADDALENA - SYNCOLO DE LA MADDALENA

MAISONIYON - TURIN / COLEGAMENTO TORINO - LIONE  
 Partito comunista franco-italiano  
 Sezione transfrontaliera

NOUVELLE LIGNE LYON-TORIN, NUSOVA LIGNE TORINO-LIGNE  
 PARTIE COMMUNE FRANCO-ITALIENNE - PARTE COMUNE ITALO-FRANCESE  
 STAZIONE TRANSFRONTALIERA

REVISED BY: [Logos]

REVISIONI: 1 2 3 4 5 6 7 8 9 10 11 12 13 14 15 16 17 18 19 20 21 22 23 24 25 26 27 28 29 30 31 32 33 34 35 36 37 38 39 40 41 42 43 44 45 46 47 48 49 50 51 52 53 54 55 56 57 58 59 60 61 62 63 64 65 66 67 68 69 70 71 72 73 74 75 76 77 78 79 80 81 82 83 84 85 86 87 88 89 90 91 92 93 94 95 96 97 98 99 100

REVISIONI: 1 2 3 4 5 6 7 8 9 10 11 12 13 14 15 16 17 18 19 20 21 22 23 24 25 26 27 28 29 30 31 32 33 34 35 36 37 38 39 40 41 42 43 44 45 46 47 48 49 50 51 52 53 54 55 56 57 58 59 60 61 62 63 64 65 66 67 68 69 70 71 72 73 74 75 76 77 78 79 80 81 82 83 84 85 86 87 88 89 90 91 92 93 94 95 96 97 98 99 100

REVISIONI: 1 2 3 4 5 6 7 8 9 10 11 12 13 14 15 16 17 18 19 20 21 22 23 24 25 26 27 28 29 30 31 32 33 34 35 36 37 38 39 40 41 42 43 44 45 46 47 48 49 50 51 52 53 54 55 56 57 58 59 60 61 62 63 64 65 66 67 68 69 70 71 72 73 74 75 76 77 78 79 80 81 82 83 84 85 86 87 88 89 90 91 92 93 94 95 96 97 98 99 100

REVISIONI: 1 2 3 4 5 6 7 8 9 10 11 12 13 14 15 16 17 18 19 20 21 22 23 24 25 26 27 28 29 30 31 32 33 34 35 36 37 38 39 40 41 42 43 44 45 46 47 48 49 50 51 52 53 54 55 56 57 58 59 60 61 62 63 64 65 66 67 68 69 70 71 72 73 74 75 76 77 78 79 80 81 82 83 84 85 86 87 88 89 90 91 92 93 94 95 96 97 98 99 100