

LIAISON LYON - TURIN / COLLEGAMENTO TORINO - LIONE

Partie commune franco-italienne
Section transfrontalière

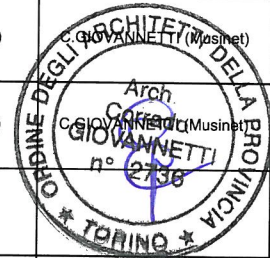
Parte comune italo-francese
Sezione transfrontaliera

NOUVELLE LIGNE LYON TURIN - NUOVA LINEA TORINO LIONE PARTIE COMMUNE FRANCO-ITALIENNE - PARTE COMUNE ITALO-FRANCOSE

REVISION DE L'AVANT-PROJET DE REFERENCE - REVISIONE DEL PROGETTO DEFINITIVO
CUP C11J05000030001

ECHANGEUR DE LA MADDALENA - SVINCOLO DE LA MADDALENA CADRE DE DISTRIBUTION ECLAIRAGE LIVRAISON ÉLECTRIQUE AU SERVICE DU CHANTIER QUADRO LUCI SVINCOLO CONSEGNA DI CANTIERE

Indice	Date / Data	Modifications / Modifiche	Etabli par / Concepito da	Vérifié par / Controllato da	Autorisé par / Autorizzato da
0	09/01/2013	Première diffusion / Prima emissione	L.BARBERIS (Musinet)	C. GIOVANNETTI (Musinet)	M. BERTI (Sita)
A	13/03/2013	Révision suite aux commentaires LTF / Revisione a seguito commenti LTF	L.BARBERIS (Musinet)	C. GIOVANNETTI (Musinet)	M. BERTI (Sita)



Code Doc	P	D	2	C	3	A	M	U	S	1	3	0	2	A	A	P	P	L	A
	Phase / Fase		Sigle étude / Sigla			Émetteur / Emittente			Numero			Indice	Statut / Stato		Type / Tipo				

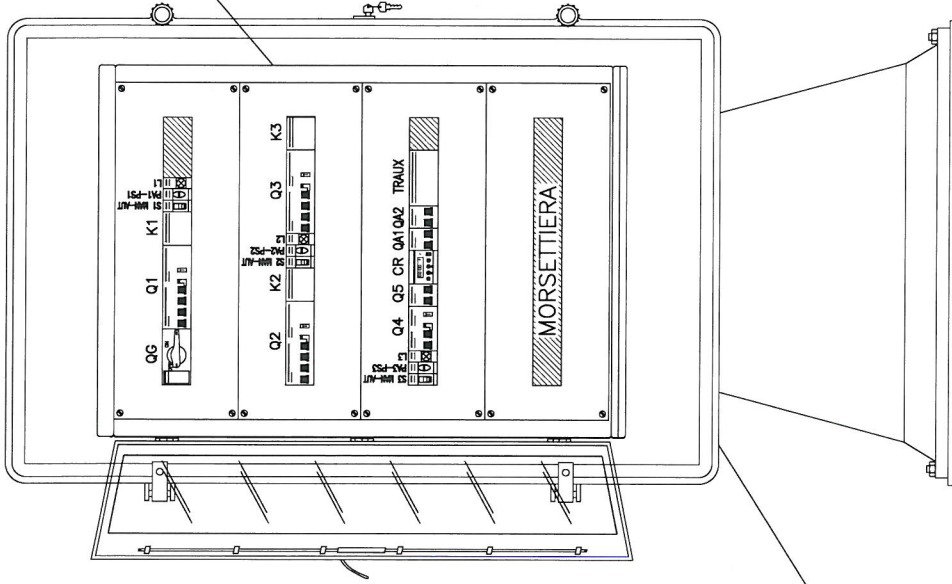
INDIRIZZO GED / ADRESSE GED	C3A	//	//	33	49	75	20	113
-----------------------------	-----	----	----	----	----	----	----	-----

ÉCHELLE / SCALA
-



LTF sas - 1091 Avenue de la Boisse BP 80631 - F-73006 CHAMBERY CEDEX (France)
Tél.: +33 (0) 4.79.68.56.50 - Fax: +33 (0) 4.79.68.56.75
RCS Chambéry 439 556 952 - TVA FR 03439556952
Propriété LTF Tous droits réservés - Proprietà LTF Tutti i diritti riservati





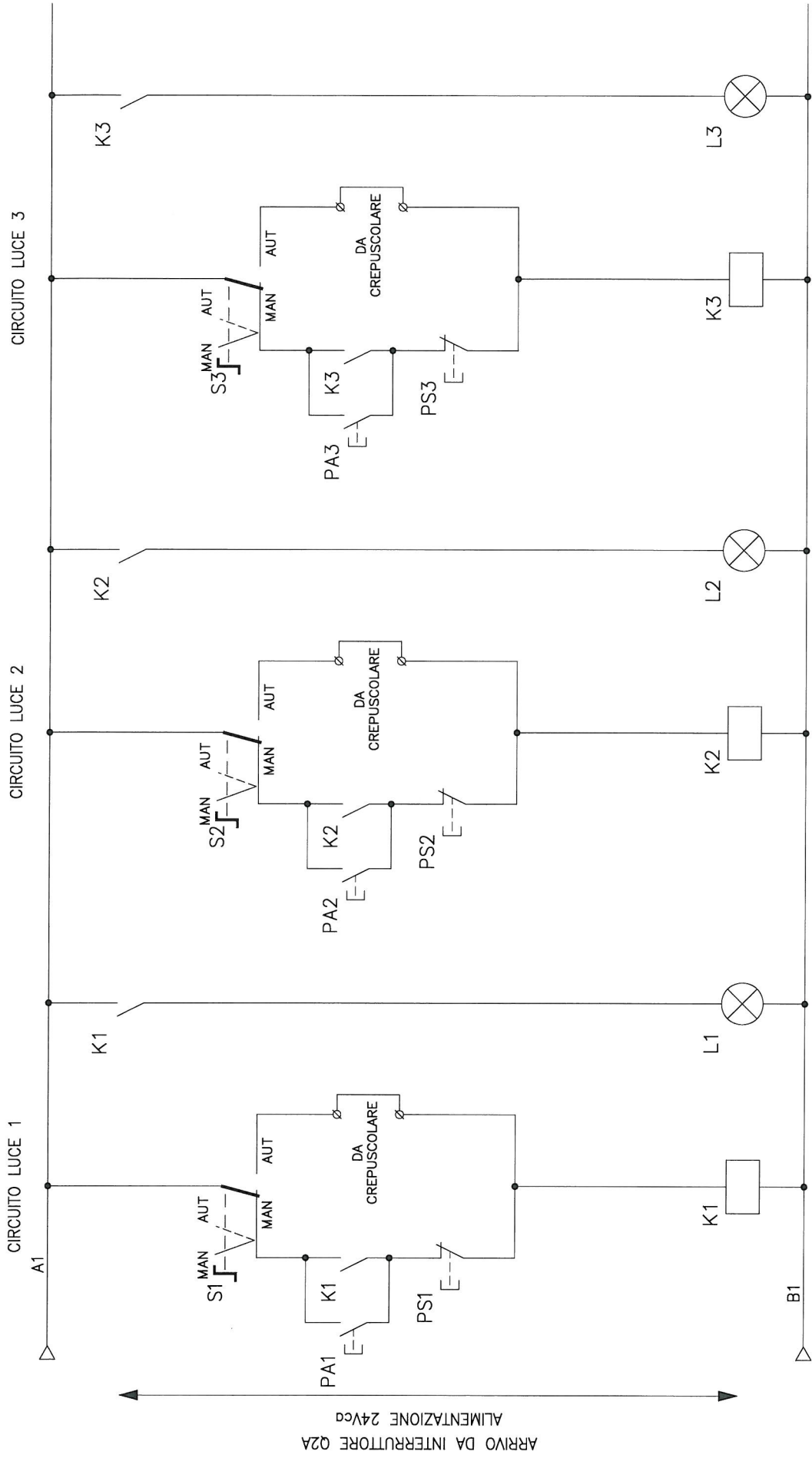
CARPENTERIA METALLICA DA ESTERNO A PARETE
 CARATTERISTICHE COSTRUTTIVE:
 DIMENSIONI (BxHxP) 600x800x250
 GRADO DI PROTEZIONE IP 4X
 PORTELLA ANTERIORE IN PLEXIGLASS
 INTERRUTTORI MODULARI

CARPENTERIA STRADALE IN VETRORESINA
 CARATTERISTICHE COSTRUTTIVE:
 DIMENSIONI (BxHxP) 750x1155x260mm
 ZOCCOLO IN VETRORESINA
 DIMENSIONI (BxHxP) 750x300x270mm
 GRADO DI PROTEZIONE IP 55
 PORTELLA ANTERIORE INCERNIERATA
 INTERRUTTORI MODULARI

RIFERIMENTI / REFERENCES:
 PD2_C3A_MUS_1300_A_AP_NOT--Relazione di calcolo circuiti elettrici
 PD2_C3A_MUS_1300_A_AP_NOT--Rapport de calcul des circuits électriques
 PD2_C3A_MUS_1301_A_AP_NOT--Relazione di calcolo illuminotecnica
 PD2_C3A_MUS_1301_A_AP_NOT--Rapport de calcul d'éclairage

3	Disegn.:	Logo	Comittente	Titolo:	File:	Foglio:	Segue:
2	---		Progetto	QUADRO LUCI SVINCOLO CONSEGNA DI CANTIERE	.dwg	2	3
A	MAR.13	REVISIONE					
0	NOV.12	EMISSIONE					

COMANDO CIRCUITI LUCE



3	Disegn.:		Logo	Committente	Titolo:	File:
2				Progetto	QUADRO LUCI SVINCOLO CONSEGNA DI CANTIERE	.dwg
A	MAR.13	REVISIONE				Foglio:
0	NOV.12	EMISSIONE				4
						Segue:
						/