

LIAISON LYON - TURIN / COLLEGAMENTO TORINO - LIONE

Partie commune franco-italienne
Section transfrontalière

Parte comune italo-francese
Sezione transfrontaliera

NOUVELLE LIGNE LYON TURIN - NUOVA LINEA TORINO LIONE PARTIE COMMUNE FRANCO-ITALIENNE - PARTE COMUNE ITALO-FRANCESE

REVISION DE L'AVANT-PROJET DE REFERENCE - REVISIONE DEL PROGETTO DEFINITIVO
CUP C11J05000030001

ECHANGEUR DE LA MADDALENA - SVINCOLO DE LA MADDALENA

CADRE DE DISTRIBUTION ECLAIRAGE LIVRAISON ÉLECTRIQUE FINALE QUADRO LUCI SVINCOLO CONSEGNA DEFINITIVA

Indice	Date / Data	Modifications / Modifiche	Etabli par / Concepito da	Vérifié par / Controllato da	Autorisé par / Autorizzato da
0	09/01/2013	Première diffusion / Prima emissione	L.BARBERIS (Musinet)	C.GIOVANNETTI (Musinet)	M. BERTI (Sitat)
A	13/03/2013	Révision suite aux commentaires LTF / Revisione a seguito commenti LTF	L.BARBERIS (Musinet)	C.GIOVANNETTI (Musinet) Arch. Corrado GIOVANNETTI n° 2736	M. BERTI (Sitat)

Code Doc	P	D	2	C	3	A	M	U	S	1	3	0	3	A	A	P	P	L	A
	Phase / Fase		Sigle étude / Sigla			Émetteur / Emittente			Numero			Indice		Statut / Stato		Type / Tipo			

INDIRIZZO GED / ADRESSE GED	C3A	//	//	33	49	75	20	114
-----------------------------	-----	----	----	----	----	----	----	-----

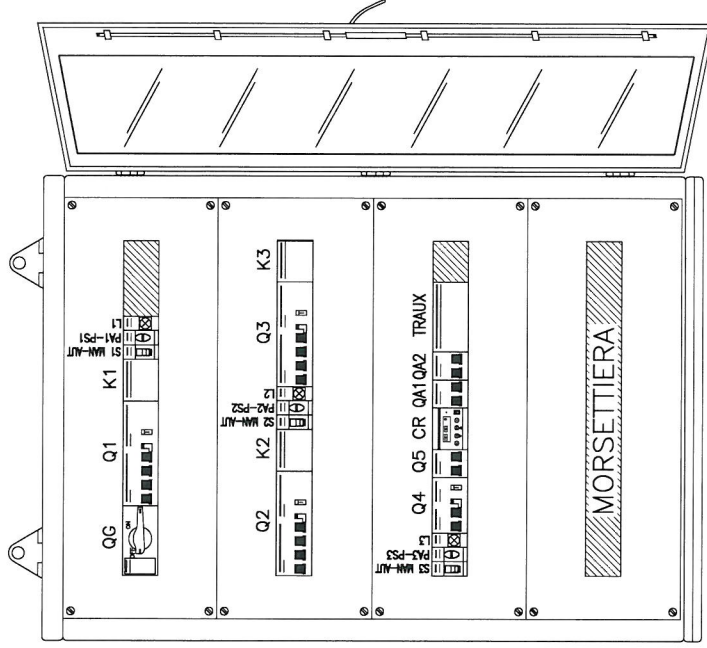
ÉCHELLE / SCALA
-



LTF sas - 1091 Avenue de la Boisse BP 80631 - F-73006 CHAMBERY CEDEX (France)
Tél.: +33 (0) 4.79.68.56.50 - Fax: +33 (0) 4.79.68.56.75
RCS Chambéry 439 556 952 - TVA FR 03439556952
Propriété LTF Tous droits réservés - Proprietà LTF Tutti i diritti riservati



CARPENTERIA METALLICA DA ESTERNO A PARETE
 CARATTERISTICHE COSTRUTTIVE:
 DIMENSIONI (BxHxP) 600x800x250
 GRADO DI PROTEZIONE IP 4X
 PORTELLA ANTERIORE IN PLEXIGLASS
 INTERRUTTORI MODULARI

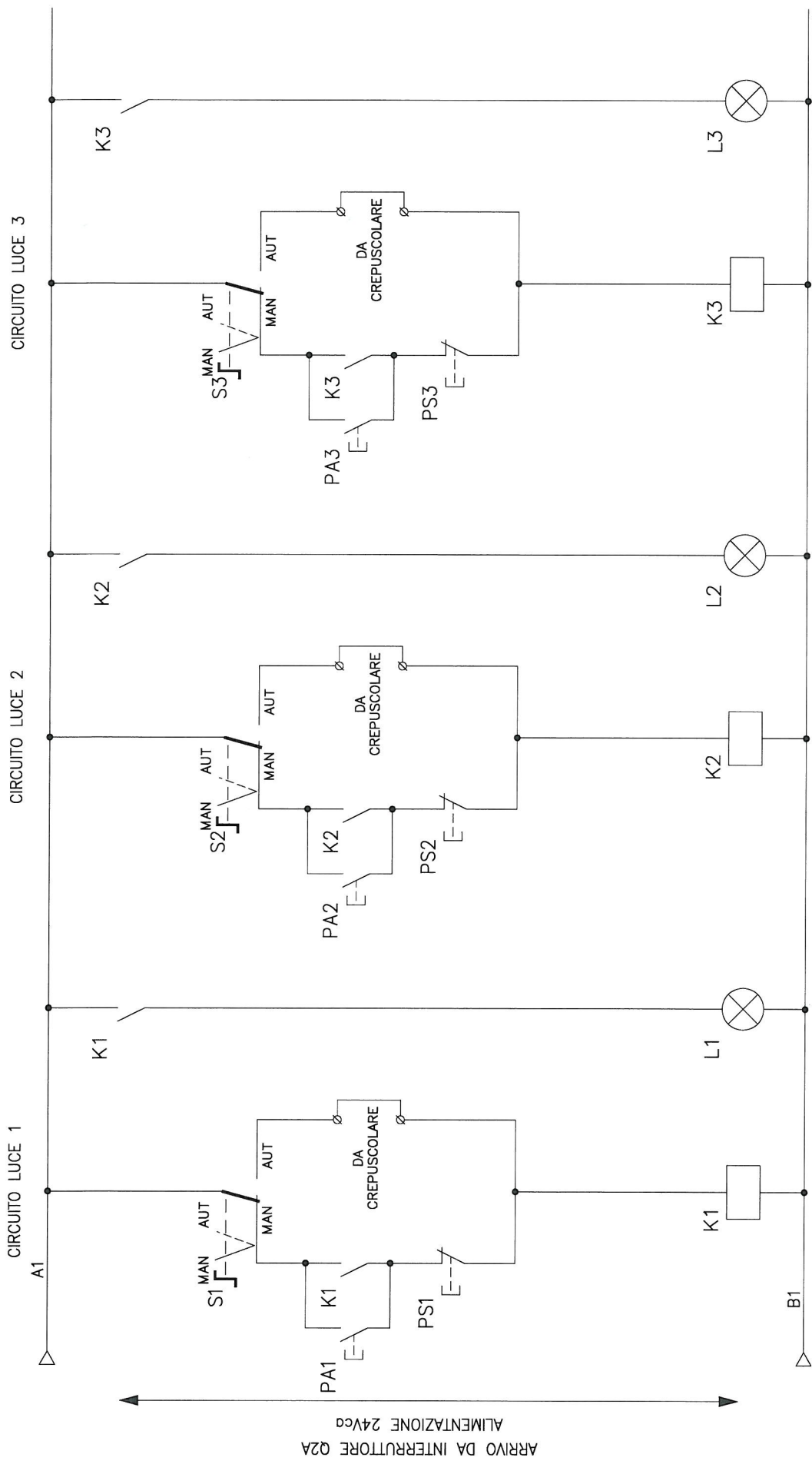


RIFERIMENTI / REFERENCES:

- PD2_C3A_MUS_1300_A_AP_NOT-Relazione di calcolo circuiti elettrici
- PD2_C3A_MUS_1300_A_AP_NOT-Rapport de calcul des circuits électriques
- PD2_C3A_MUS_1301_A_AP_NOT-Relazione di calcolo illuminotecnica
- PD2_C3A_MUS_1301_A_AP_NOT-Rapport de calcul d'éclairage

3	Disegn.:	Logo	Committente	Titolo:	File:	Foglio:	Segue:
2	---		---	QUADRO LUCI SVINCOLO	.dwg	2	3
A	MAR.13	REVISIONE	Progetto	CONSEGNA DEFINITIVA			
0	NOV.12	EMISSIONE	---				

COMANDO CIRCUITI LUCE



3	Disegn.:	Logo	Committente	File: .dwg
2			Progetto	Foglio: 4
A	MAR.13	REVISIONE	Titolo: QUADRO LUCI SVINCOLO CONSEGNA DEFINITIVA	Segue: /
0	NOV.12	EMISSIONE		