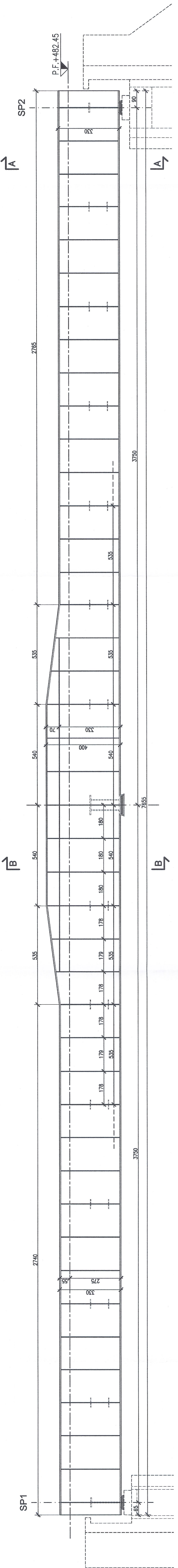
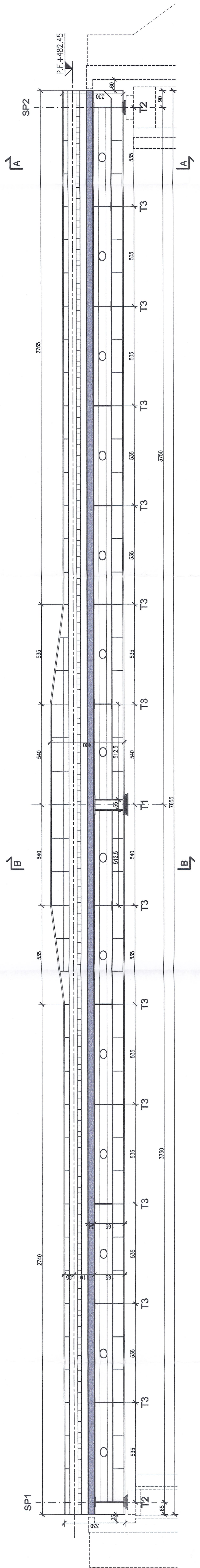


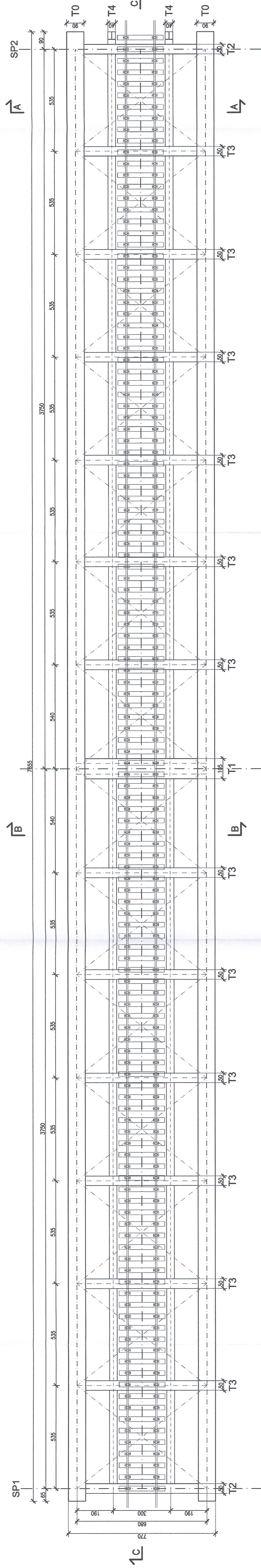
PROSPETTO LONGITUDINALE
Scala 1:100



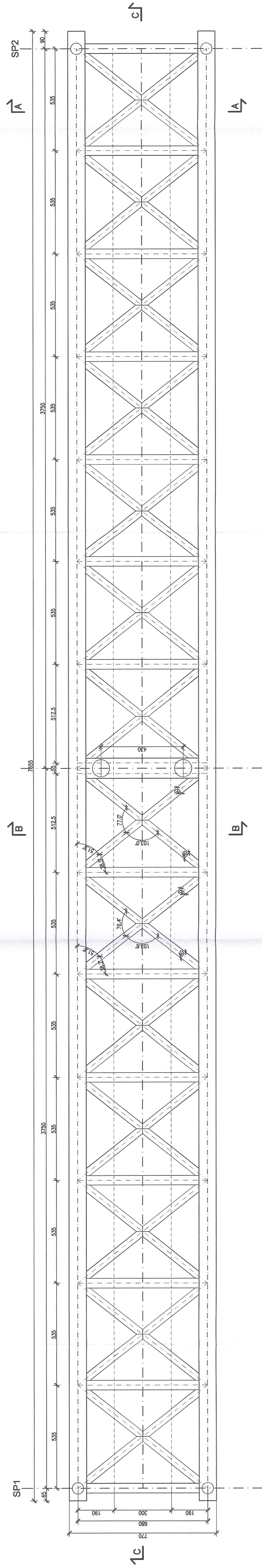
SEZIONE LONGITUDINALE C-C
Scala 1:100



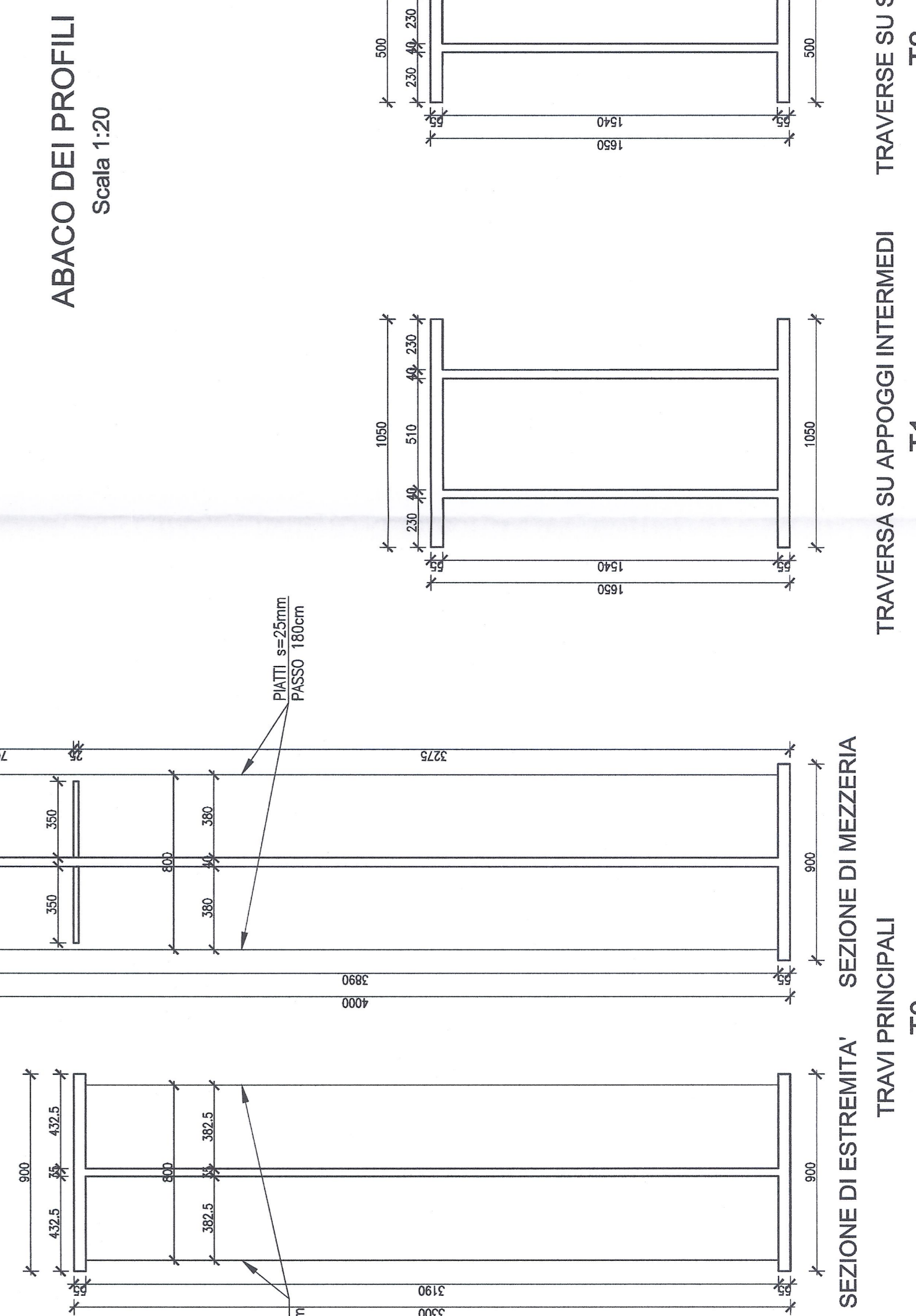
PIANTA IMPALCATO - LONGHERINE
Scala 1:100



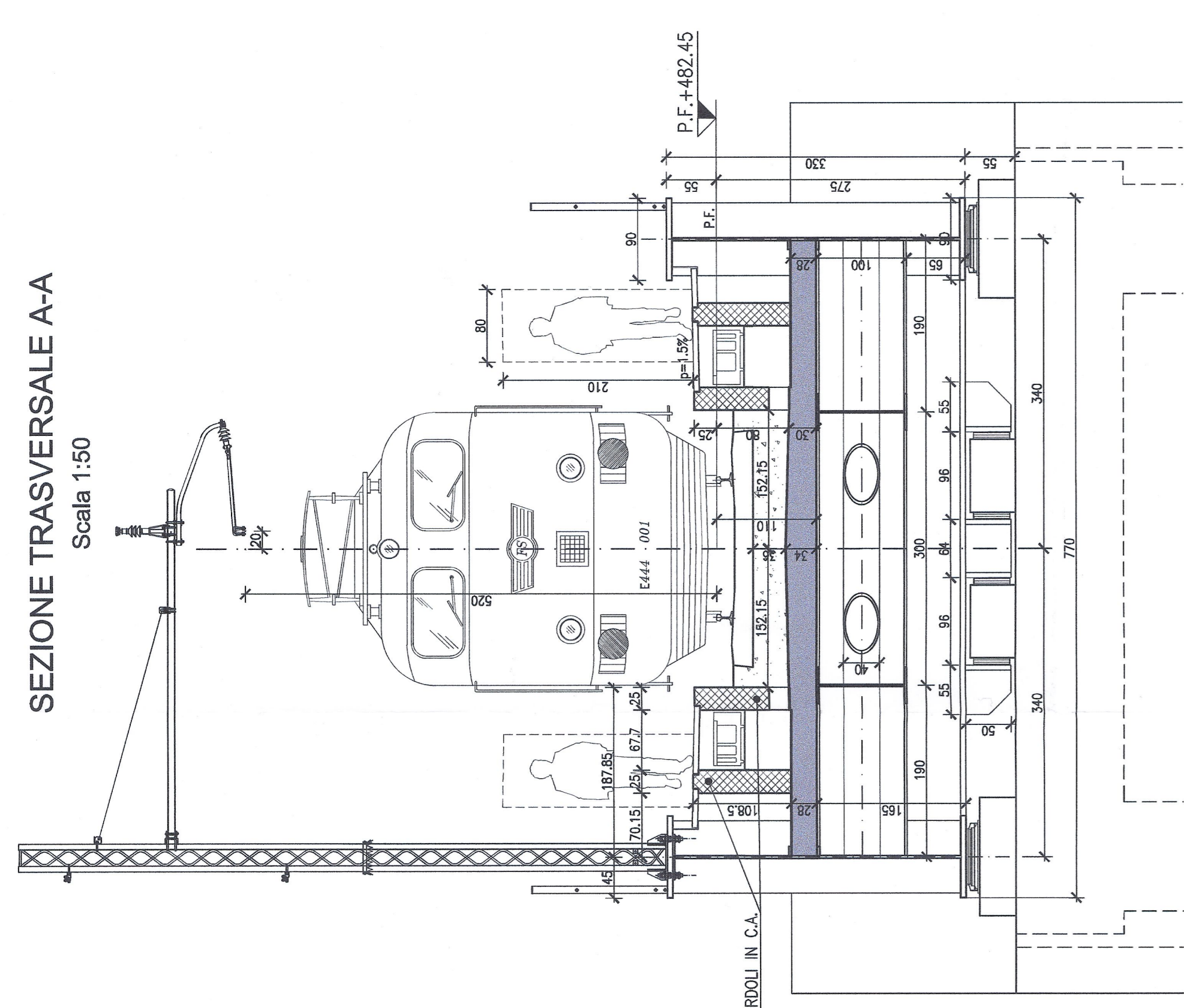
PIANTA IMPALCATO - CONTROVENTI
Scala 1:100



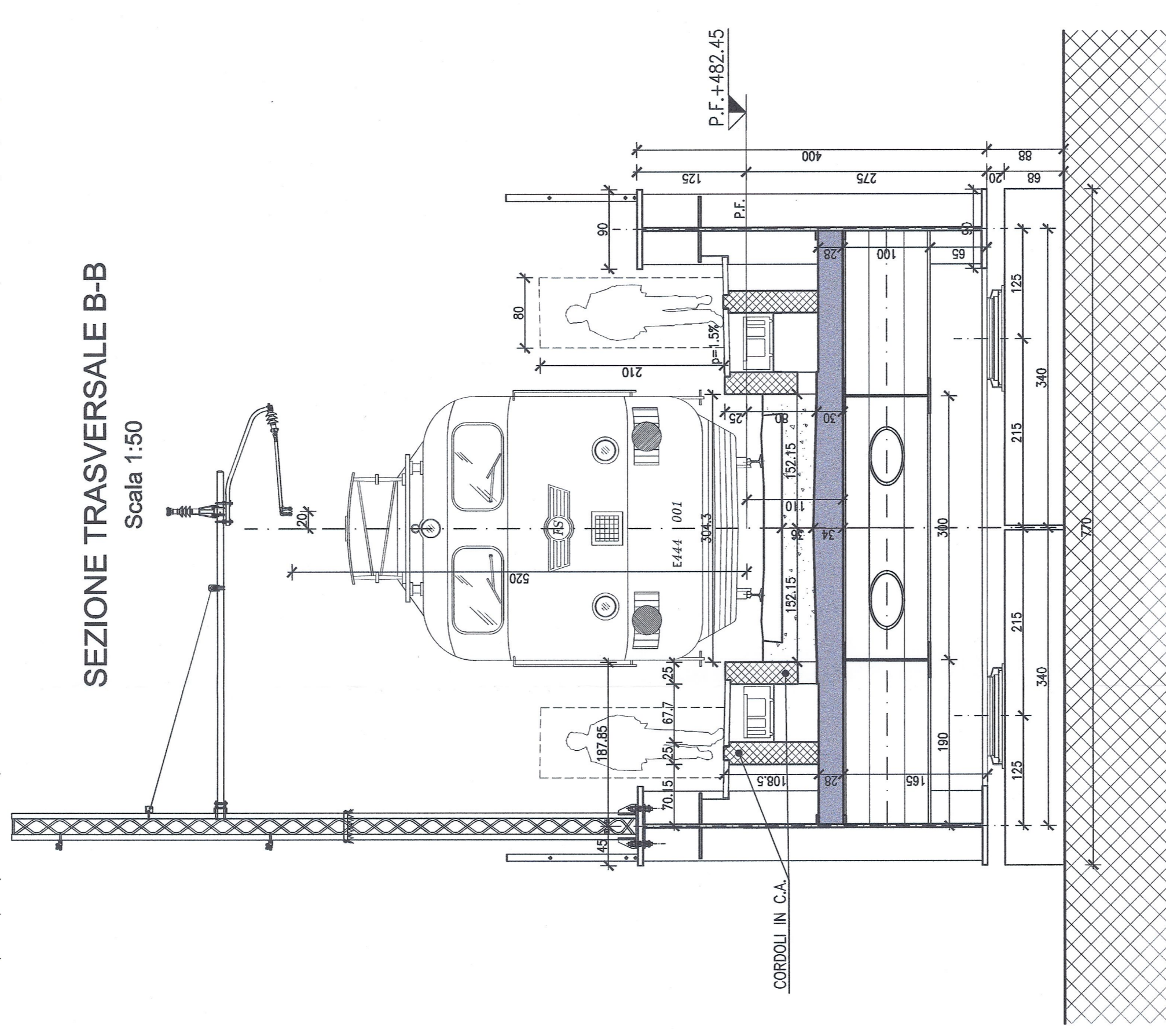
ABACO DEI PROFILI
Scala 1:20



SEZIONE TRASVERSALE A-A
Scala 1:50



SEZIONE TRASVERSALE B-B
Scala 1:50



L'ASSOCIATO TORINO - TURIN / COLLEGAMENTO TORINO - LIONE
Parte comune italo-francese
Sezioni transfrontaliere

NOUVELLES LIGNES LYON - TURIN - NOUVA LIGNA TORINO - LIONE
PARTIE COMMUNE FRANCO-ITALIENNE - PARTIE COMMUNE ITALO-FRANCAISE
REVISION DE L'AVANT-PROJET DE REFERENCE - REVISIONE DEL PROGETTO DEFINITIVO
CUP C11J0600030001

GENIE CIVIL - OPERE CIVILI
PLAINE DE SUSAS - PLAINA DI SUSAS
INTERVENTIONS SUR LIGNE HISTORIQUE TURIN-SUSAS
INTERVENTI SULLA LINEA STORICA TORINO-SUSAS
VIADUC LI SUR AZ2 - PONTE LS SU AZ2
VUE EN PLAN ET COUPES TABLIER DE PONTE - PIANTE E SEZIONI IMPALCATO

Date	N° de plan	Modifications	Etat de l'ouvrage		Etat de l'ouvrage	
			à l'adjudication	à l'ouverture des portes	à l'adjudication	à l'ouverture des portes
21/05/2012	1	Prévision des travaux à effectuer				
08/06/2012	2	Prévision des travaux à effectuer				
08/06/2012	3	Prévision des travaux à effectuer				
08/06/2012	4	Prévision des travaux à effectuer				
08/06/2012	5	Prévision des travaux à effectuer				

SOLETTA IMPALCATO	Incidenza Armatura	i = 65 kg/m ²
PALU	Incidenza Armatura Spalla Fissa	i = 200 kg/m ³
PIANTA DI FONDAZIONE	PLATEA DI FONDAZIONE	i = 130 kg/m ³
MURI E SETTI	FUSTI TRAMERGA/RITEGNI/BAGGIOLI	i = 250 kg/m ³
	MURI E SETTI	i = 130 kg/m ³
PALU	Incidenza Armatura Spalla Mobile	i = 175 kg/m ³
PIANTA DI FONDAZIONE	PIANTA DI FONDAZIONE	i = 120 kg/m ³
ELEVAZIONE	ELEVAZIONE	i = 140 kg/m ³
RITEGNI	(4-4) RITEGNI TRASY IN NEOPRENE ARMATO 700x100x70mm	
	(2-2) RITEGNI LONG IN NEOPRENE ARMATO 1000x50x80mm	
IMPERMEABILIZZAZIONE IMPALCATO	IMPERMEABILIZZAZIONE SOLETTA CON COPPIA GUAINA	
	BITUMATA PROTETTA SOTTO BALLAST CON MASSETTO	SPESORE COMPLESSIVO 5 CM
IMPERMEABILIZZAZIONE GETTI VERTICALI	DOPPIA STRATO SU MEMBRANA ASSASSI IN COST. GETTO, PERICOLO SILENTI IMPERMEABILIZZAZIONE ACQUA E VAPORE IN HDPE ACCOPPIATO A COMPOSTO ADERENTE IN BITUME E GOMMA, FCSA CON PULIZIA DELLE SUPERFICIE E MANO DI PRIMA SPECIFICO. COPERTURA CON SUCCESSIVO STRATO DI PROTEZIONE MECCANICA.	