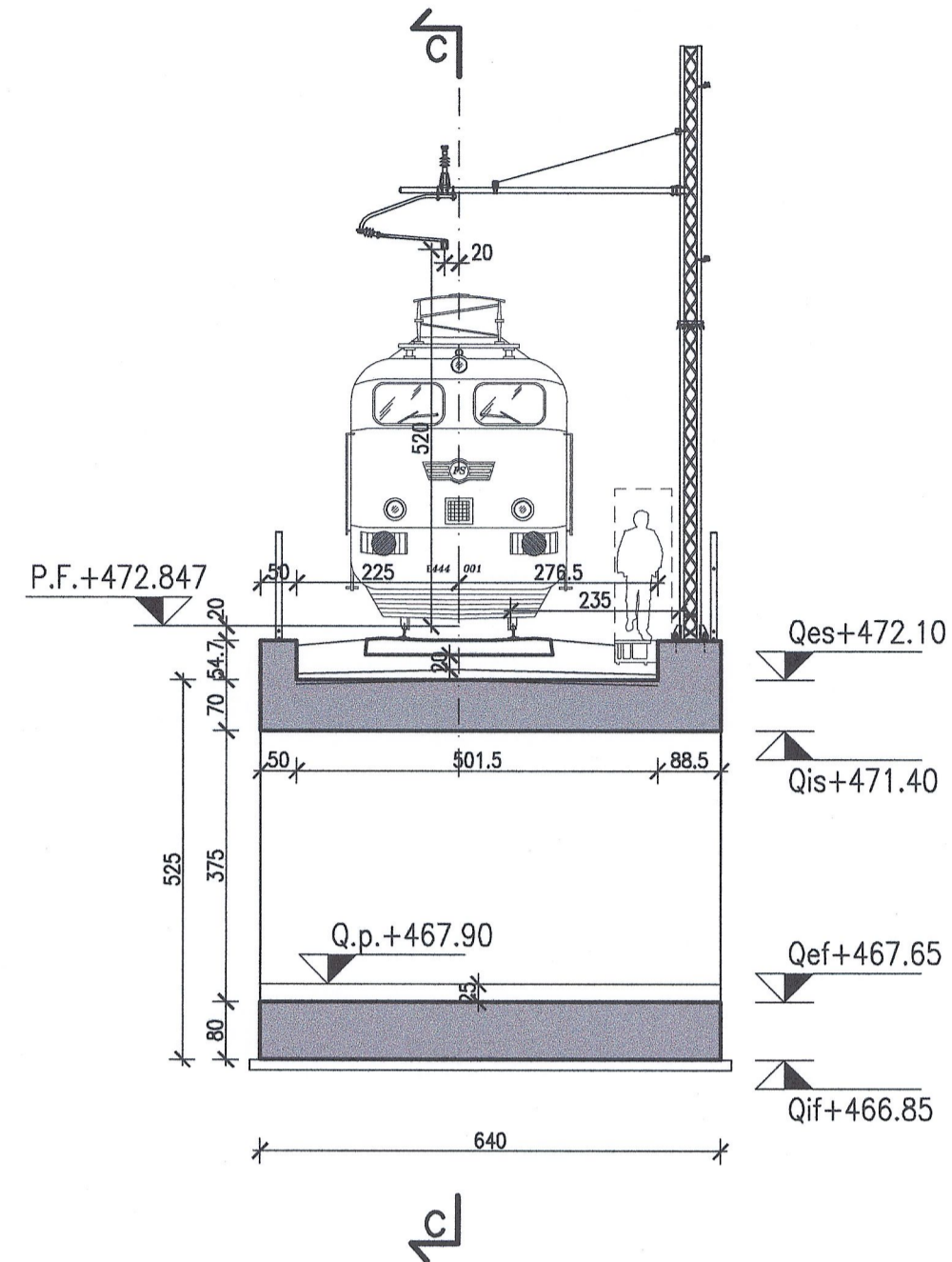


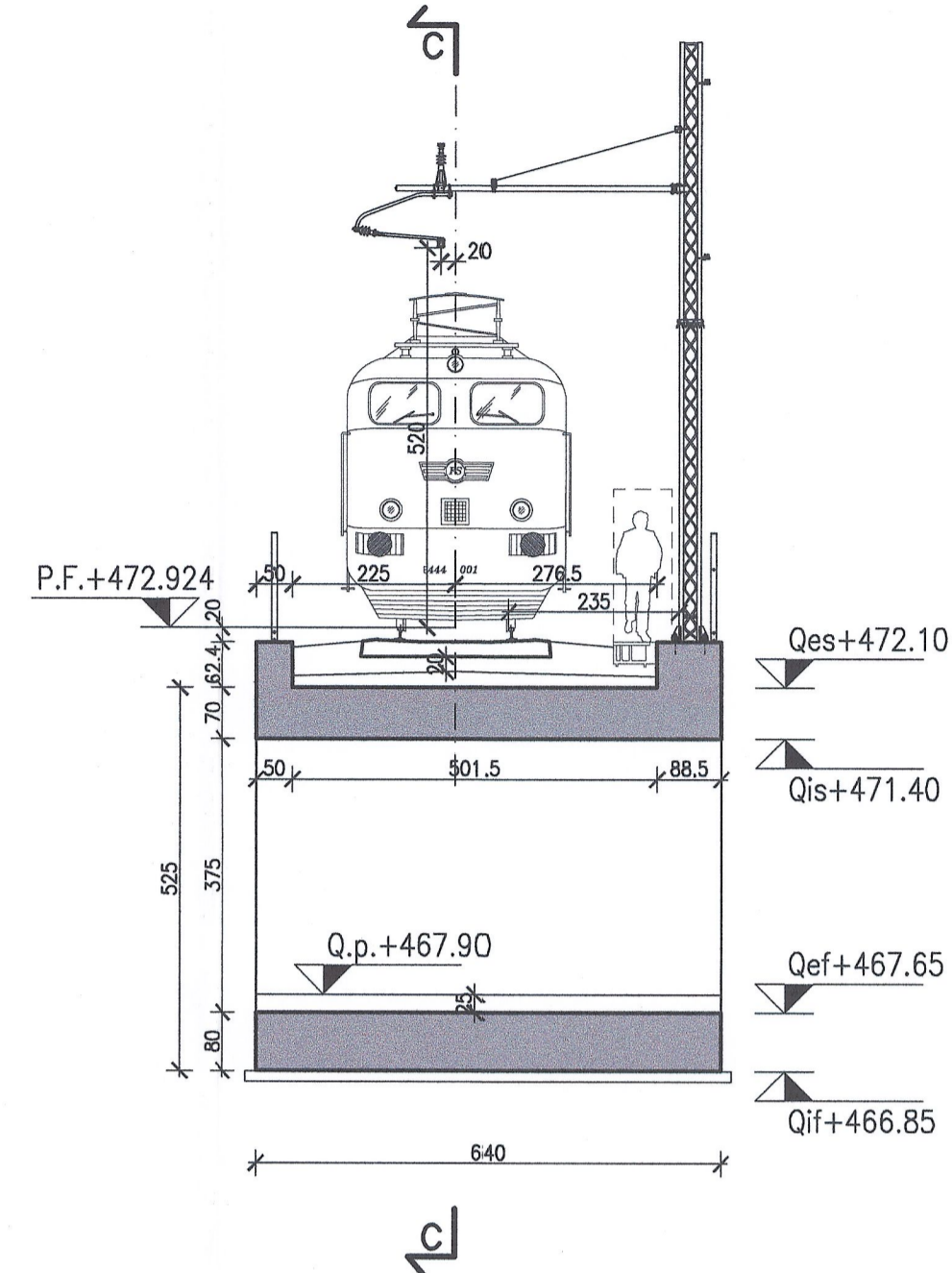
SEZIONE TRASVERSALE A-A

Scala 1:100



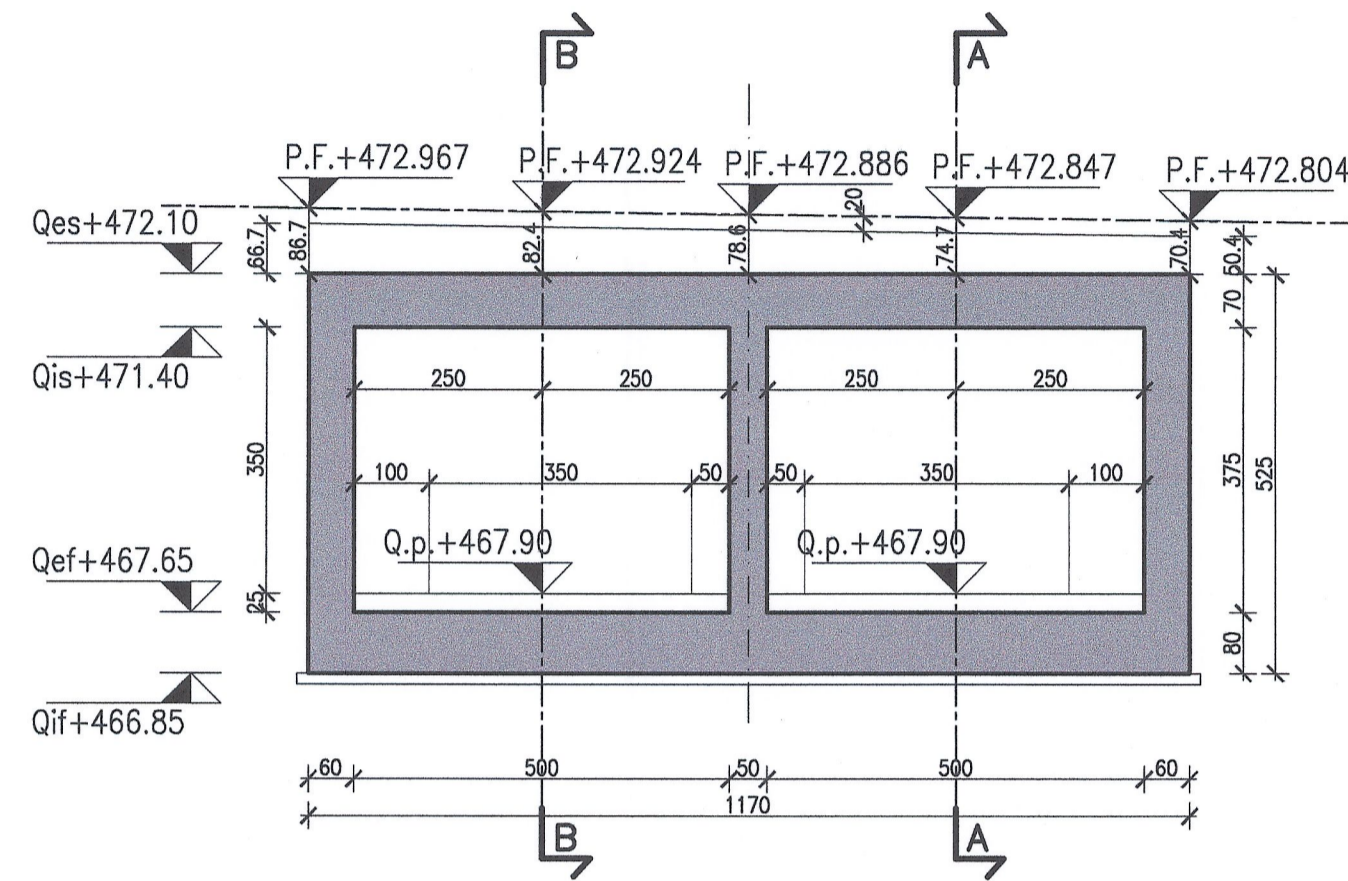
SEZIONE TRASVERSALE B-B

Scala 1:100



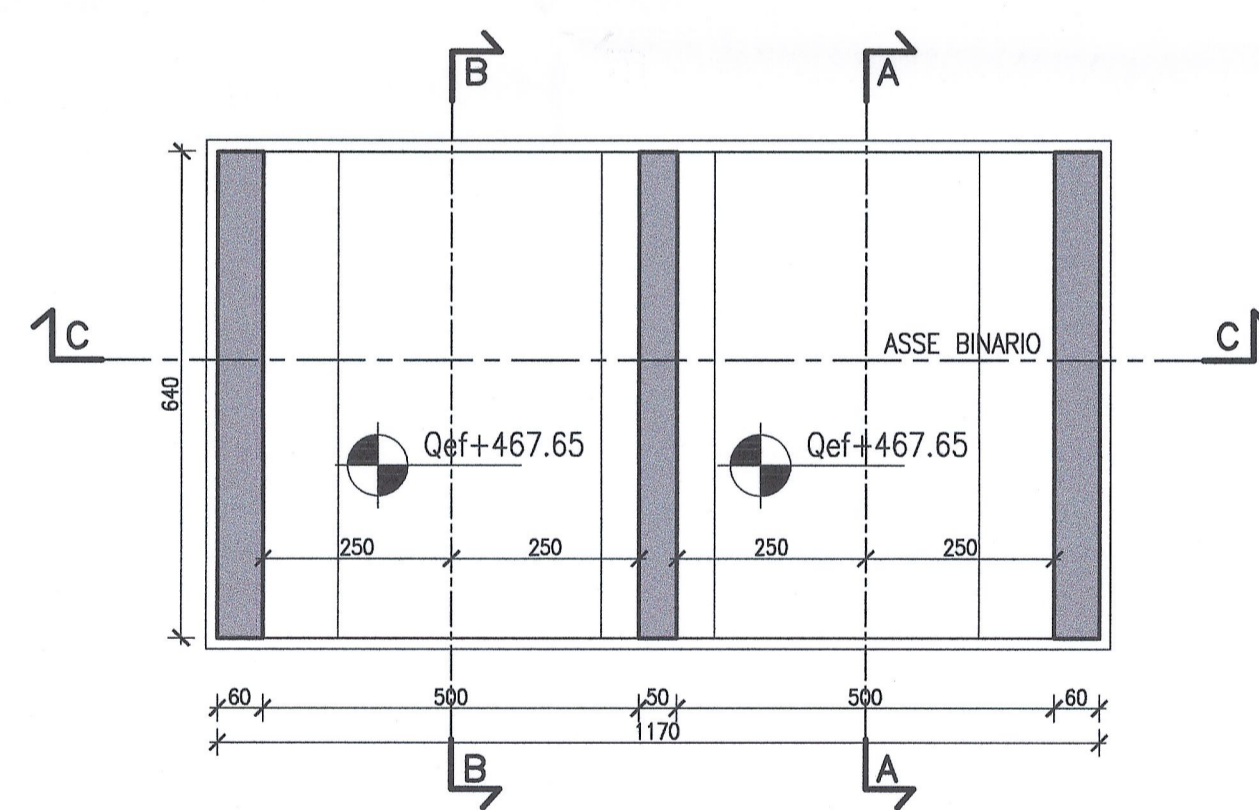
SEZIONE LONGITUDINALE C-C

Scala 1:100



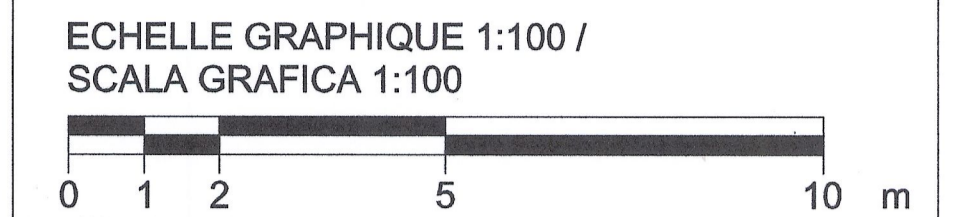
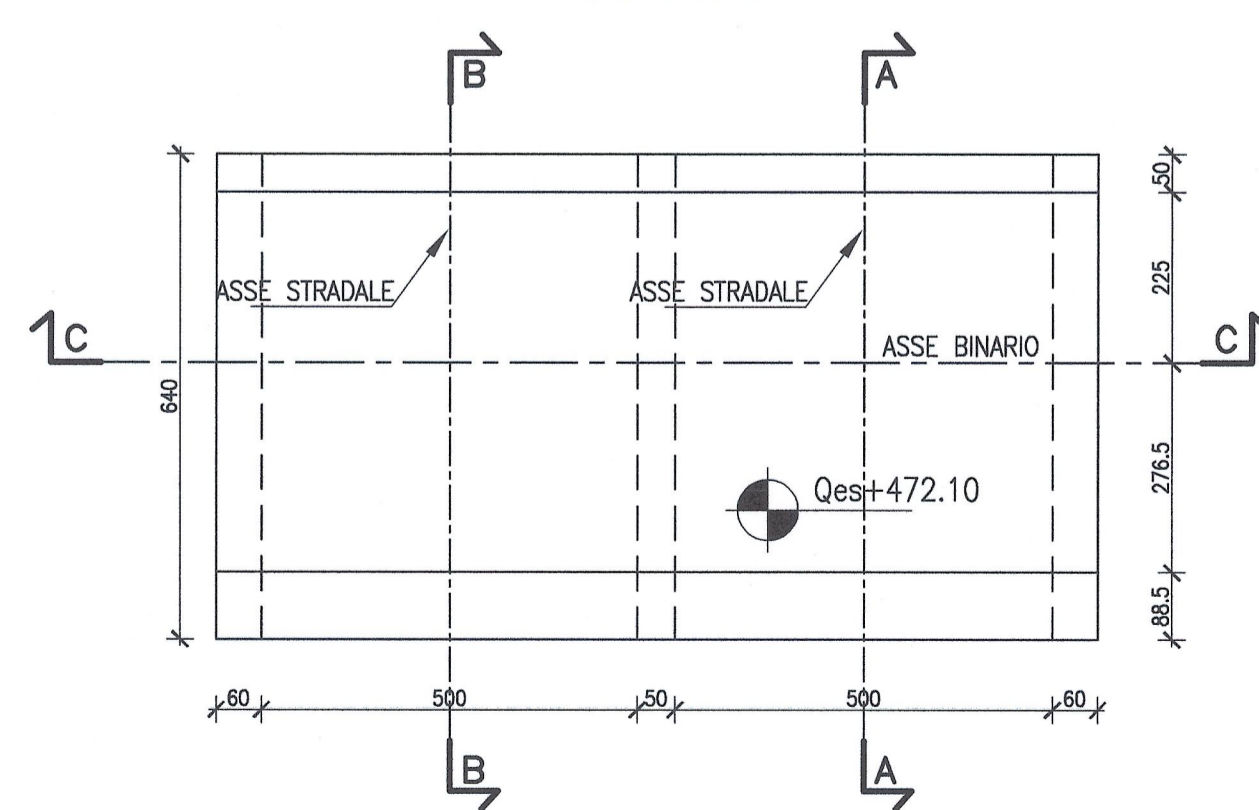
PIANTA SOTTOPASSO

Scala 1:100



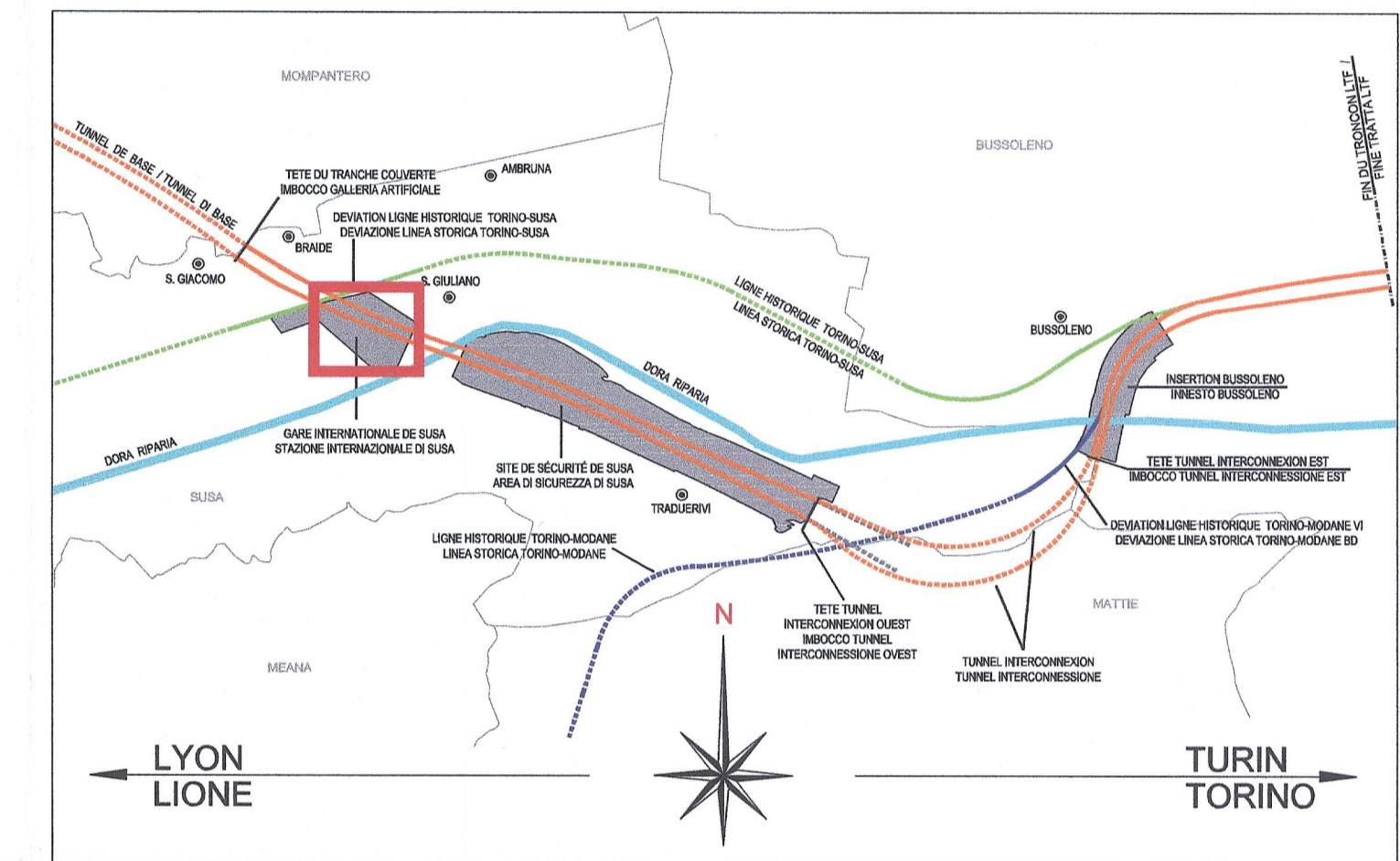
PIANTA COPERTURA

Scala 1:100



RIFERIMENTI / REFERENCES:
 PD2_C3A_1520_50-30-30_30-01_Deviazione provvisoria LS - planimetria e profilo longitudinale;
 PD2_C3A_1528_50-30-30_10-03_Relazione di calcolo scatolare provvisorio via Montello

PIANO DI LOCALIZZAZIONE / VUE D'ENSEMBLE



MATERIALI / MATERIALES		
LEGENDA MISURE / LEGEND MESURE:		
Diametro piegature d_{Br} / Diametro pliages d_{Br} :		
\varnothing Barra / Barre < 20	$d_{Br} = 4\varnothing$	
\varnothing Barra / Barre $\varnothing 20 - \varnothing 26$	$d_{Br} = 7\varnothing$	
CALCESTRUZZO MAGRONE / BÉTON DE PROPÉTÉ	Rcm ≥ 15 MPa Classe di esposizione X0	
CALCESTRUZZO FONDAZIONE / BÉTON DE FOUNDATION	Rck ≥ 35 MPa classe minima di consistenza S3 rapporto A/C $\leq 0,5$ Classe di esposizione XC2	
CALCESTRUZZO ELEVAZIONE / BÉTON ÉLÉVATION	Rck ≥ 35 MPa classe minima di consistenza S3 rapporto A/C $\leq 0,5$ Classe di esposizione XC4	
CALCESTRUZZO SOLETTA C.A. / BÉTON PLANCHER EN BÉTON ARMÉ	Rck ≥ 35 MPa classe minima di consistenza S3 rapporto A/C $\leq 0,45$ Classe di esposizione XF4	
ACCIAIO per C.A. / ACIÉR POUR BÉTON ARMÉ	B 450C controllato in stabilimento saldabile per $\varnothing \leq 26$	
ELEMENTO	COPRIFERRO/COUVERTURE (cm)	\varnothing_{max} INERTI (mm)
FONDAZIONE	4 (-0 +0.5)	32
ELEVAZIONE	4 (-0 +0.5)	25
SOLETTA	3.5 (-0 +0.5)	25

Incidenza Armatura Scatolare

SOLETTA SUPERIORE E CORDOLI	≈ 180 kg/m ³
MURI DI ELEVAZIONE	≈ 140 kg/m ³
SOLETTA FONDAZIONE	≈ 180 kg/m ³

IMPERMEABILIZZAZIONE

GETTI VERTICALI E SOLETTA

DOPPIO STRATO DI MEMBRANA ADESIVA POST GETTO, APPLICABILE A FREDDO, IMPERMEABILE AD ACQUA E VAPORE, IN HDPE, ACCOPPIATO A COMPOSTO ADERENTE IN BITUME E GOMMA. POSA CON PULIZIA DELLE SUPERFICI E MANO DI PRIMER SPECIFICO. COPERTURA CON SUCCESSIVO STRATO DI PROTEZIONE MECCANICA.

LAISON LYON - TURIN / COLLEGAMENTO TORINO - LIONE
 Partie commune franco-italienne / Section transfrontalière
 Parte comune italo-francese / Sezione transfrontaliera

NOUVELLE LIGNE LYON TURIN - NUOVA LINEA TORINO LIONE
 PARTIE COMMUNE FRANCO-ITALIENNE - PARTE COMUNE ITALO-FRANCOISE
 REVISION DE L'AVANT-PROJET DE REFERENCE - REVISIONE DEL PROGETTO DEFINITIVO
 CUP C11J05000030001
 GENIE CIVIL - OPERE CIVILI
 PLAINE DE SUSÀ - PIANA DI SUSÀ
 INTERVENTIONS SUR LIGNE HISTORIQUE TURIN-SUSÀ
 INTERVENTI SU LINEA STORICA TORINO - SUSÀ
 DEVIATION PROVISOIRE LH - DEVIATION PROVVISORIA LS

PASSAGE INFÉRIEUR PROVISOIRE RUE MONTELLO - VUE EN PLAN ET COUPES
 SOTTOPASSO PROVVISORIO VIA MONTELLO - PIANTE E SEZIONI

Index	Date / Data	Modification / Modifica	Établi par / Concepito da	Vérifié par / Controlato da	Approuvé par / Autorizzato da
0	27/12/2012	Première diffusion / Prima edizione	G. VERGHANO (St. Ouvriers)	M. RUSSO C. GOMBENE	L. CHANTRON M. PANTALEO
A	06/02/2013	Révision suite aux commentaires LTF / Revisione a seguito commenti LTF	G. VERGHANO (St. Ouvriers)	M. RUSSO C. GOMBENE	L. CHANTRON M. PANTALEO

Code Doc	Phase / Fase	Signé / Firma	Émis / Emesso	Nom / Nome	Index	Statut / Stato	Type / Tipo
P D 2 C 3 A T S 3 1 5 2 4 A							

INDRIZZO GED / ADRÉSSE GED: CSA // // 50 30 30 30 05

ÉCHELLE / SCALA: 1:100