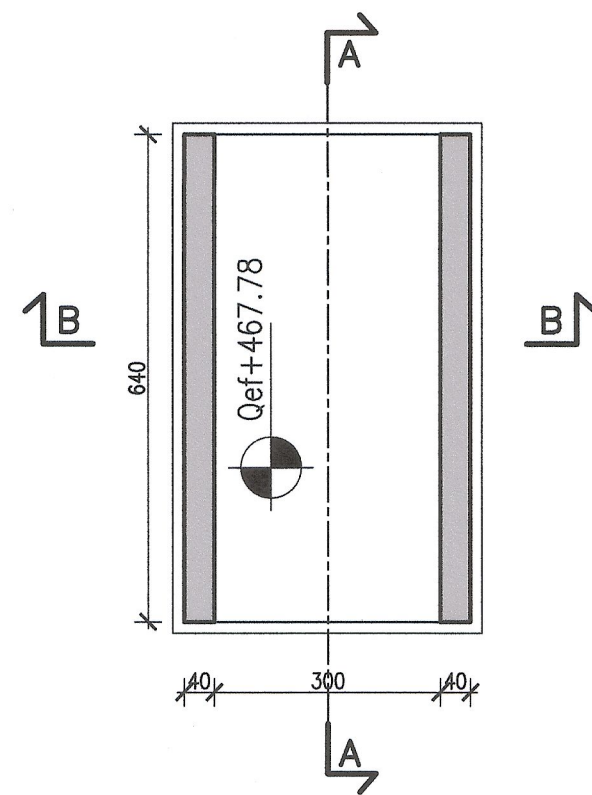
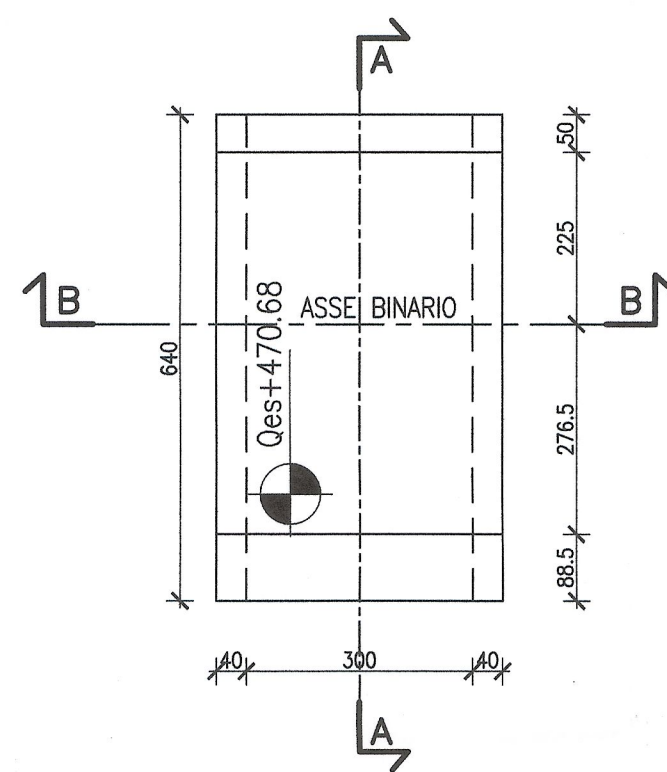


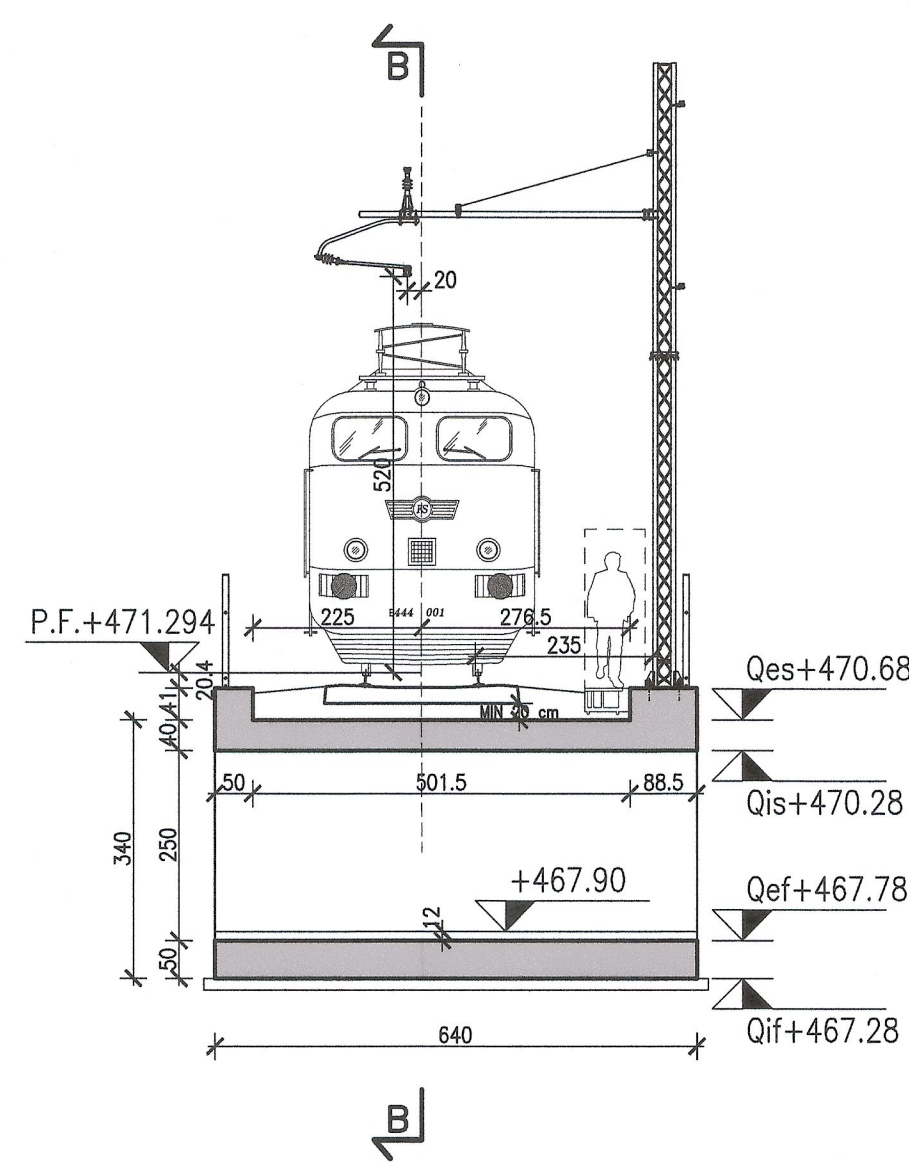
PIANTA SOTTOPASSO
Scala 1:100



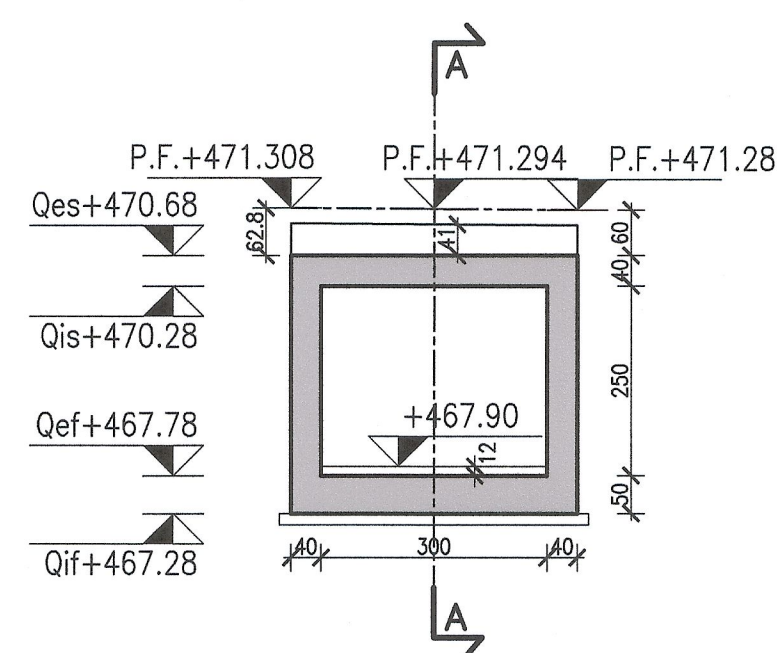
PIANTA COPERTURA
Scala 1:100



SEZIONE LONGITUDINALE A-A
Scala 1:100



SEZIONE TRASVERSALE B-B
Scala 1:100



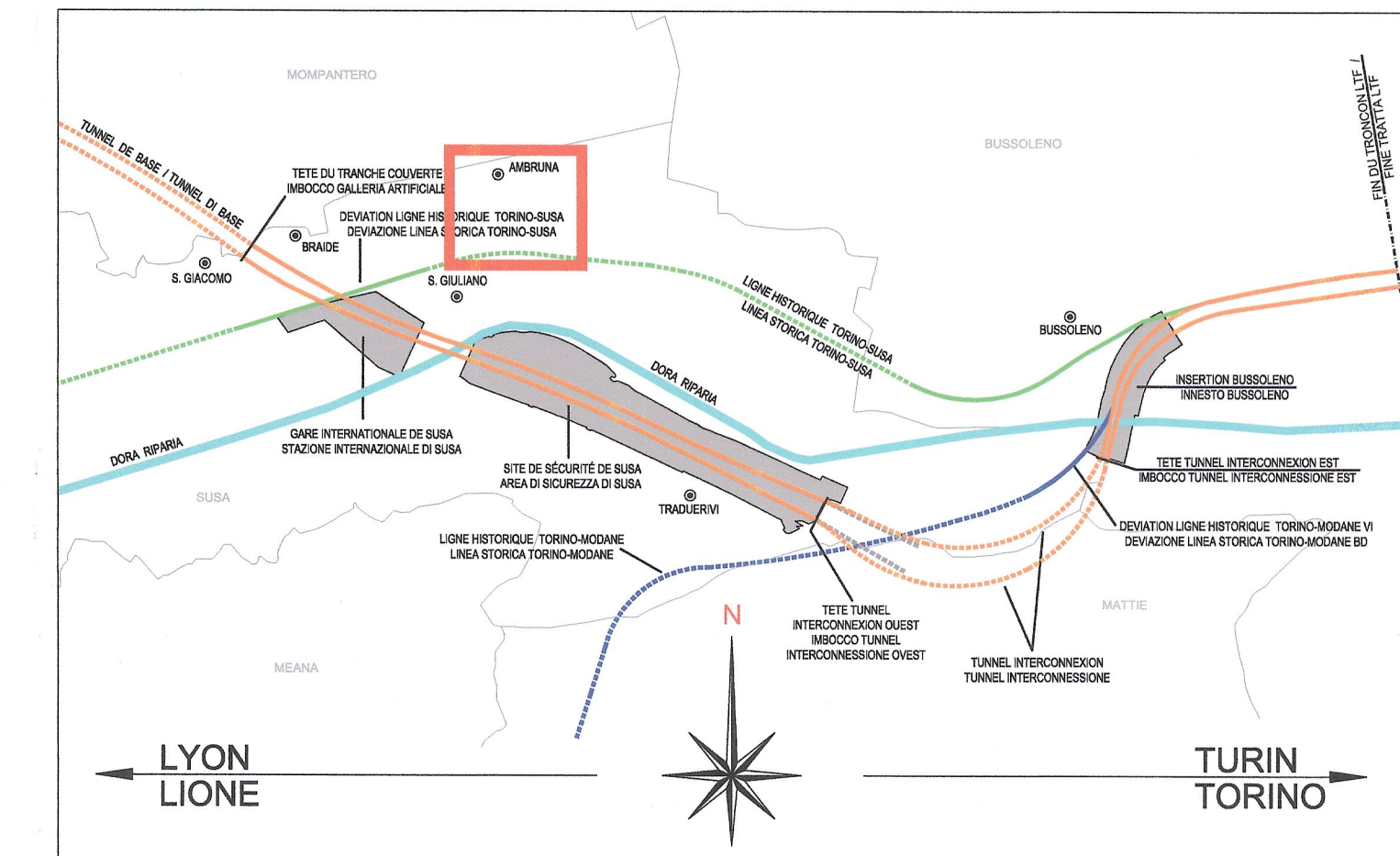
MATERIALI / MATERIALES		
LEGENDA MISURE / LEGEND MESURE:		
Br	Diametro piegature d _{Br} : / Diametre plagues d _{Br} :	
Ø Barra / Barre <20	d _{Br} = 4Ø	
Ø Barra / Barre Ø20 - Ø26	d _{Br} = 7Ø	
CALCESTRUZZO MAGRONE /BÉTON DE PROPÉTÉ	R _{cm} >= 15 MPa Classe di esposizione X0	
CALCESTRUZZO FONDAZIONE /BÉTON DE FONDATION	R _{ck} >= 35 MPa classe minima di consistenza S3 rapporto A/C <= 0.5 Classe di esposizione XC2	
CALCESTRUZZO ELEVAZIONE /BÉTON ÉLEVATION	R _{ck} >= 35 MPa classe minima di consistenza S3 rapporto A/C <= 0.5 Classe di esposizione XC4	
CALCESTRUZZO SOLETTA C.A. /BÉTON PLANCHER EN BÉTON ARMÉ	R _{ck} >= 35 MPa classe minima di consistenza S3 rapporto A/C <= 0.45 Classe di esposizione XF4	
ACCIAIO per C.A. /ACIÉR POUR BÉTON ARMÉ	B 450C controllato in stabilimento saldabile per Ø <= 26	
ELEMENTO	COPRIFERRO/COUVERTURE (cm)	Ø _{max} INERTI (mm)
FONDAZIONE	4 (-0 +0.5)	32
ELEVAZIONE	4 (-0 +0.5)	25
SOLETTA	3.5 (-0 +0.5)	25

Incidenza Armatura Scatolare	
SOLETTA SUPERIORE E CORDOLI	i= 160 kg/m ³
MURI DI ELEVAZIONE	i= 155 kg/m ³
SOLETTA FONDAZIONE	i= 180 kg/m ³

IMPERMEABILIZZAZIONE GETTI VERTICALI E SOLETTA	
DOPPIO STRATO DI MEMBRANA ADESIVA POST GETTO, APPLICABILE A FREDDO, IMPERMEABILE AD ACQUA E VAPORE, IN HDPE, ACCOPPIATO A COMPOSTO ADERENTE IN BITUME E GOMMA. POSA CON PULIZIA DELLE SUPERFICI E MANO DI PRIMER SPECIFICO. COPERTURA CON SUCCESSIVO STRATO DI PROTEZIONE MECCANICA.	

RIFERIMENTI / REFERENCES:
PD2_C3A_1520_50-30-30_30-01_Deviazione provvisoria LS - planimetria e profilo longitudinale;
PD2_C3A_1526_50-30-30_10-01_Relazione di calcolo scolare provvisorio Ambruna

PIANO DI LOCALIZZAZIONE / VUE D'ENSEMBLE



LAISON LYON - TURIN / COLLEGAMENTO TORINO - LIONE
Partie commune franco-italienne / Section transfrontalière | Parte comune italo-francese / Sezione transfrontaliera

NOUVELLE LIGNE LYON TURIN - NUOVA LINEA TORINO LIONE
PARTIE COMMUNE FRANCO-ITALIENNE - PARTE COMUNE ITALO-FRANCESE

REVISION DE L'AVANT-PROJET DE REFERENCE - REVISIONE DEL PROGETTO DEFINITIVO
CUP C11J05000030001

GENIE CIVIL - OPERE CIVILI
PLAINE DE SUSÀ - PIANA DI SUSÀ
INTERVENTIONS SUR LIGNE HISTORIQUE TURIN-SUSÀ
INTERVENTI SU LINEA STORICA TORINO - SUSÀ
DEVIATION PROVISOIRE LH - DEVIAZIONE PROVVISORIA LS

PASSAGE INFÉRIEUR PROVISOIRE BORGATA AMBRUNA - VUE EN PLAN ET COUPES
SOTTOPASSO PROVVISORIO BORGATA AMBRUNA - PIANTE E SEZIONI

Indice	Date / Data	Modifications / Modifiche	Émis par / Constatato da	Vérifié par / Controllato da	Autorisé par / Autorizzato da
0	27/12/2012	Prémontre diffusion / Prima emissione	G. VERGNANO (St. Quaranta)	M. RUSSO C. COGNIBENE	L. CHANTRON M. PANTALEO
A	06/02/2013	Révision suite aux commentaires LTF / Revisione a seguito commenti LTF	G. VERGNANO (St. Quaranta)	M. RUSSO C. COGNIBENE	L. CHANTRON M. PANTALEO

INGEGNERI DELLA PROVINCIA DI TORINO
DOTT. ING. RUSSO MARCO
ISCRITTO ALL'ALBO PROFESSIONALE COL.N. 12982

Code Doc: **P D 2 C 3 A T S 3 1 5 2 5 A** | **A P P L A**
Phase / Fase: | Sigle étude / Sigla: | Émetteur / Emittente: | Numero: | Indice: | Statut / Stato: | Type / Tipo:

INDRIZZO GED / ADRESSE GED: C3A // // 60 30 30 30 06 | ÉCHELLE / SCALA: 1:100

LTF ees - 1061 Avenue de la Bâtie - BP 80631 - F-73006 CHAMBERY CEDEX (France)
Tél: +33 (0) 4 79 68 56 50 - Fax: +33 (0) 4 79 68 56 75
RCS Chambéry 439 556 962 - TVA: FR 0343650682
Propriété LTF. Tous droits réservés - Proprietà LTF. Tutti i diritti riservati